

路侧护栏设置一览表

沈海高速公路福泉段护栏提升改造工程

第 84 页, 共 119 页S-JA-I-04

序号	起讫桩号	位置	路侧净区情况简述	现状护栏	改造后		二转 三过 渡板	C型横梁过渡段			轮廓标		备注	
				型式	型式	长度		与二波 板护栏	与A级 三波护 栏	与SB级 三波护 栏	形式	间距		数量
2076	K2171+212 ~ K2170+868	下行右侧	H<3.5m 障碍物	Gr-A-4E	Gr-SB-I	344					VG-De(Rbw)-At1	24	15	K2171+016监控杆/乔木
2077	K2170+868 ~ K2170+864	下行右侧	挖方 乔木	Gr-A-4E	SB级免翼墙过渡护栏	4	1			1	VG-De(Rbw)-At1	24	1	
2078	K2170+864 ~ K2170+828	下行右侧	挖方 桥墩	Gr-A-4E	RrI-SA-E1	36					VG-De(Rbw)-At2	12	3	
2079	K2170+828 ~ K2170+824	下行右侧	挖方 乔木	Gr-A-4E	SB级免翼墙过渡护栏	4	1			1	VG-De(Rbw)-At1	24	1	
2080	K2170+824 ~ K2170+650	下行右侧	挖方 乔木	Gr-A-4E	Gr-SB-I	174					VG-De(Rbw)-At1	24	8	
2081	K2170+650 ~ K2170+432	下行右侧	3.5m≤H<16m	Gr-A-4E	Gr-SB-I	218					VG-De(Rbw)-At1	24	10	
2082	K2170+432 ~ K2170+116	下行右侧	H<3.5m 障碍物	Gr-A-4E	Gr-SB-I	316					VG-De(Rbw)-At1	24	14	声屏障/乔木
2083	K2170+116 ~ K2170+112	下行右侧	H<3.5m	Gr-A-4E	SB级免翼墙过渡护栏	4	1			1	VG-De(Rbw)-At1	24	1	
2084	K2170+112 ~ K2170+070	下行右侧	挖方 桥墩	Gr-A-4E	RrI-SA-E1	42					VG-De(Rbw)-At2	12	4	
2085	K2170+070 ~ K2170+066	下行右侧	H<3.5m 乔木	Gr-A-4E	SB级免翼墙过渡护栏	4	1			1	VG-De(Rbw)-At1	24	1	
2086	K2170+066 ~ K2169+756	下行右侧	H<3.5m 乔木	Gr-A-4E	Gr-SB-I	310					VG-De(Rbw)-At1	24	13	21K2170+896单悬
2087	K2169+756 ~ K2169+744	下行右侧	涵洞	Gr-A-2C	Gr-SB-III	12					VG-De(Rbw)-At1	24	1	
2088	K2169+744 ~ K2169+544	下行右侧	3.5m≤H<16m	Gr-A-4E	Gr-SB-I	200					VG-De(Rbw)-At1	24	9	
2089	K2169+544 ~ K2169+268	下行右侧	H<3.5m 乔木	Gr-A-4E	Gr-SB-I	276					VG-De(Rbw)-At1	24	12	
2090	K2169+268 ~ K2169+256	下行右侧	涵洞	Gr-A-2C	Gr-SB-III	12					VG-De(Rbw)-At1	24	1	
2091	K2169+256 ~ K2169+180	下行右侧	3.5m≤H<16m	Gr-A-4E	Gr-SB-I	76					VG-De(Rbw)-At1	24	4	
2092	K2169+180 ~ K2168+980	下行右侧	H<3.5m 乔木	Gr-A-4E	Gr-SB-I	200					VG-De(Rbw)-At1	24	9	
2093	K2168+980 ~ K2168+684	下行右侧	3.5m≤H<16m	Gr-A-4E	Gr-SB-I	296					VG-De(Rbw)-At1	24	13	
2094	K2168+684 ~ K2168+524	下行右侧	H<3.5m 障碍物	Gr-A-4E	Gr-SB-I	160					VG-De(Rbw)-At1	24	7	声屏障/乔木
2095	K2168+524 ~ K2168+512	下行右侧	涵洞	Gr-A-2C	Gr-SB-III	12					VG-De(Rbw)-At1	24	1	
2096	K2168+512 ~ K2168+274	下行右侧	H<3.5m 乔木	Gr-A-4E	Gr-SB-I	238					VG-De(Rbw)-At1	24	10	K2168+420门架
2097	K2168+274 ~ K2168+270	下行右侧	H<3.5m 乔木	Gr-A-4E	SB级免翼墙过渡护栏	4	1			1	VG-De(Rbw)-At1	24	1	
2098	K2168+270 ~ K2168+240	下行右侧	大板中桥	闽华砼护栏	不改造	30								
2099	K2168+240 ~ K2168+236	下行右侧	3.5m≤H<16m	Gr-A-4E	SB级免翼墙过渡护栏	4	1			1	VG-De(Rbw)-At1	24	1	
2100	K2168+236 ~ K2168+078	下行右侧	3.5m≤H<16m	Gr-A-4E	Gr-SB-I	158					VG-De(Rbw)-At1	24	7	

设计:

复核:

审核:

路侧护栏设置一览表

沈海高速公路福泉段护栏提升改造工程

第 85 页, 共 119 页S-JA-I-04

序号	起讫桩号	位置	路侧净区情况简述	现状护栏	改造后		二转 三过 渡板	C型横梁过渡段			轮廓标		备注	
				型式	型式	长度		与二波 板护栏	与A级 三波护 栏	与SB级 三波护 栏	形式	间距		数量
2101	K2168+078 ~ K2168+074	下行右侧	3.5m≤H<16m	Gr-A-4E	SB级免翼墙过渡护栏	4	1			1	VG-De(Rbw)-At1	24	1	
2102	K2168+074 ~ K2168+054	下行右侧	K325+199分离小桥	闽华砼护栏	不改造	20								
2103	K2168+054 ~ K2168+050	下行右侧	3.5m≤H<16m	Gr-A-4E	SB级免翼墙过渡护栏	4	1			1	VG-De(Rbw)-At1	24	1	
2104	K2168+050 ~ K2168+008	下行右侧	3.5m≤H<16m	Gr-A-4B2	Gr-SB-I	42					VG-De(Rbw)-At1	24	2	
2105	K2168+008 ~ K2167+984	下行右侧	大板小桥	Gr-A-1B1	Gr-SB-IV	24					VG-De(Rbw)-At1	24	1	拆安声屏障
2106	K2167+984 ~ K2167+974	下行右侧	3.5m≤H<16m	Gr-A-4E	Gr-SB-I	10	1			1	VG-De(Rbw)-At1	24	1	
2107	K2167+974 ~ K2167+684	下行右侧	3.5m≤H<16m	Gr-SB-2E	不改造	290								
2108	K2167+684 ~ K2167+340	下行右侧	H<3.5m 乔木	Gr-A-4E	Gr-SB-I	344	1			1	VG-De(Rbw)-At1	24	15	K2167+416门架
2109	K2167+340 ~ K2167+336	下行右侧	H<3.5m 乔木	Gr-A-4E	SB级免翼墙过渡护栏	4	1			1	VG-De(Rbw)-At1	24	1	
2110	K2167+336 ~ K2167+300	下行右侧	H<3.5m 桥墩	Gr-A-4E	RrI-SA-E1	36					VG-De(Rbw)-At2	24	2	
2111	K2167+300 ~ K2167+296	下行右侧	H<3.5m	Gr-A-4E	SB级免翼墙过渡护栏	4	1			1	VG-De(Rbw)-At1	24	1	
2112	K2167+296 ~ K2167+108	下行右侧	H<3.5m	Gr-A-4E	Gr-A-I	188		1			VG-De(Rbw)-At1	24	8	
2113	以下是西埔枢纽互通范围													
2114	1-1													
2115	AK0+000 ~ AK0+000	匝道					1							接匝道二波板护栏
2116	AK0+000 ~ AK0+008	匝道左侧	H<3.5m 乔木	Gr-A-2E	Gr-SB-DT1	8					VG-De(Rby)-At1	24	1	
2117	AK0+000 = K2167+108	分流鼻端		已设TS级防撞垫	不改造									
2118	2-2													
2119	K2167+108 ~ K2167+100	下行右侧	H<3.5m 乔木	Gr-A-2E	Gr-SB-DT1	8	1			1	VG-De(Rbw)-At1	24	1	
2120	K2167+100 ~ K2166+660	下行右侧	H<3.5m 障碍物	Gr-A-4E	Gr-SB-I	440					VG-De(Rbw)-At1	24	19	K2167+088双悬/K2166+984单悬/乔木
2121	K2166+660 ~ K2166+644	下行右侧	H<3.5m 涵洞	Gr-A-2C	Gr-SB-III	16					VG-De(Rbw)-At1	24	1	
2122	K2166+644 ~ K2166+252	下行右侧	3.5m≤H<16m	Gr-A-4E	Gr-SB-I	392					VG-De(Rbw)-At1	24	17	
2123	K2166+252 ~ K2166+236	下行右侧	K323+343小桥 通道桥	Gr-A-2B2	Gr-SB-V	16					VG-De(Rbw)-At1	24	1	
2124	K2166+236 ~ K2166+100	下行右侧	H<3.5m	Gr-A-4E	Gr-SB-I	136					VG-De(Rbw)-At1	24	6	
2125	K2166+100 ~ K2166+096	下行右侧	H<3.5m	Gr-A-4E	SB级免翼墙过渡护栏	4	1			1	VG-De(Rbw)-At1	24	1	

设计:

复核:

审核:

路侧护栏设置一览表

沈海高速公路福泉段护栏提升改造工程

第 86 页, 共 119 页S-JA-I-04

序号	起讫桩号	位置	路侧净区情况简述	现状护栏	改造后		二转 三过 渡板	C型横梁过渡段			轮廓标		备注	
				型 式	型 式	长度		与二波 板护栏	与A级 三波护 栏	与SB级 三波护 栏	形 式	间距		数量
2126	K2166+096 ~ K2166+052	下行右侧	K323+160大桥 桥梁	闽华砼护栏	不改造	44								
2127	K2166+052 ~ K2166+048	下行右侧	H<3.5m	Gr-A-4E	SB级免翼墙过渡护栏	4	1			1	VG-De(Rbw)-At1	24	1	
2128	K2166+048 ~ K2166+012	下行右侧	H<3.5m 障碍物	Gr-A-4E	Gr-SB-I	36					VG-De(Rbw)-At1	24	2	K2166+032监控杆
2129	K2166+012 ~ K2165+868	下行右侧	H<3.5m	Gr-A-4E	Gr-A-I	144					VG-De(Rbw)-At1	24	6	
2130	K2165+868 ~ K2165+860	下行右侧	H<3.5m	Gr-A-2E	Gr-SB-DT1	8	1			1	VG-De(Rbw)-At1	24	1	
2131	3-3													
2132	K2165+860 = K0+000	合流鼻端												
2133	BK0+000 ~ BK0+008	匝道左侧	H<3.5m	Gr-A-2E	Gr-SB-DT1	8					VG-De(Rby)-At1	24	1	
2134	BK0+000 ~ BK0+000	匝道					1							接匝道二波板护栏
2135	以上是西埔枢纽互通范围													
2136	K2165+860 ~ K2165+392	下行右侧	3.5m≤H<16m	Gr-A-4E	Gr-SB-I	468		1			VG-De(Rbw)-At1	24	20	K2165+568门架
2137	K2165+392 ~ K2165+380	下行右侧	3.5m≤H<16m	Gr-A-4C	Gr-SB-II	12					VG-De(Rbw)-At1	24	1	
2138	K2165+380 ~ K2164+800	下行右侧	挖方 障碍物	Gr-A-4E	Gr-SB-I	580					VG-De(Rbw)-At1	24	25	K2164+800监控杆/乔木
2139	K2164+800 ~ K2164+716	下行右侧	3.5m≤H<16m	Gr-A-4E	Gr-SB-I	84					VG-De(Rbw)-At1	24	4	
2140	K2164+716 ~ K2164+704	下行右侧	3.5m≤H<16m 涵洞	Gr-A-2C	Gr-SB-III	12					VG-De(Rbw)-At1	24	1	
2141	K2164+704 ~ K2164+632	下行右侧	3.5m≤H<16m	Gr-A-4C	Gr-SB-II	72					VG-De(Rbw)-At1	24	3	
2142	K2164+632 ~ K2164+604	下行右侧	3.5m≤H<16m 涵洞	Gr-A-2C	Gr-SB-III	28					VG-De(Rbw)-At1	24	2	
2143	K2164+604 ~ K2164+548	下行右侧	3.5m≤H<16m	Gr-A-4E	Gr-SB-I	56					VG-De(Rbw)-At1	24	3	
2144	K2164+548 ~ K2164+524	下行右侧	3.5m≤H<16m 涵洞	Gr-A-2C	Gr-SB-III	24					VG-De(Rbw)-At1	24	1	
2145	K2164+524 ~ K2164+036	下行右侧	H<3.5m 乔木	Gr-A-4E	Gr-SB-I	488					VG-De(Rbw)-At1	24	21	
2146	K2164+036 ~ K2163+992	下行右侧	3.5m≤H<16m	Gr-A-4E	Gr-SB-I	44					VG-De(Rbw)-At1	24	2	
2147	K2163+992 ~ K2163+420	下行右侧	3.5m≤H<16m 声屏障	Gr-A-2E	Gr-SB-III	572	1			1	VG-De(Rbw)-At1	24	24	
2148	K2163+420 ~ K2163+360	下行右侧	3.5m≤H<16m ETC门架	Gr-SB-2E	不改造	60								
2149	K2163+360 ~ K2163+092	下行右侧	3.5m≤H<16m 声屏障	Gr-A-4E	Gr-SB-I	268	1			1	VG-De(Rbw)-At1	24	12	
2150	K2163+092 ~ K2163+088	下行右侧	3.5m≤H<16m 声屏障	Gr-A-4E	SB级免翼墙过渡护栏	4	1			1	VG-De(Rbw)-At1	24	1	

设计:

复核:

审核:

路侧护栏设置一览表

沈海高速公路福泉段护栏提升改造工程

第 87 页, 共 119 页S-JA-I-04

序号	起讫桩号	位置	路侧净区情况简述	现状护栏	改造后		二转 三过 渡板	C型横梁过渡段			轮廓标		备注	
				型 式	型 式	长度		与二波 板护栏	与A级 三波护 栏	与SB级 三波护 栏	形 式	间距		数量
2151	K2163+088 ~ K2163+032	下行右侧	桥梁(无名)	闽华砼护栏	不改造	56								
2152	K2163+032 ~ K2163+028	下行右侧	3.5m≤H<16m 声屏障	Gr-A-4E	SB级免翼墙过渡护栏	4	1			1	VG-De(Rbw)-At1	24	1	
2153	K2163+028 ~ K2162+402	下行右侧	3.5m≤H<16m 声屏障	Gr-A-4E	Gr-SB-I	626					VG-De(Rbw)-At1	24	27	
2154	K2162+402 ~ K2162+398	下行右侧	3.5m≤H<16m 声屏障	Gr-A-4E	SB级免翼墙过渡护栏	4	1			1	VG-De(Rbw)-At1	24	1	
2155	K2162+398 ~ K2162+290	下行右侧	莆田互通主线3号桥	组合式桥梁护栏	Rcw-SS-Z	108					VG-De(Rbw)-At2	12	9	
2156	K2162+290 ~ K2162+286	下行右侧	3.5m≤H<16m 声屏障	Gr-A-4E	SB级免翼墙过渡护栏	4	1			1	VG-De(Rbw)-At1	24	1	
2157	K2162+286 ~ K2162+148	下行右侧	3.5m≤H<16m	Gr-A-4E	Gr-SB-I	138		1			VG-De(Rbw)-At1	24	6	接匝道二波护栏
2158	以下是莆田互通范围													
2159	1-1													
2160	AK0+000 ~ AK0+000	匝道					1							接匝道二波板护栏
2161	AK0+000 ~ AK0+008	匝道左侧	H<3.5m 乔木	Gr-A-2E	Gr-SB-DT1	8					VG-De(Rby)-At1	24	1	
2162	AK0+000 = K2162+148	分流鼻端		已设TS级防撞垫	不改造									
2163	2-2													
2164	K2162+148 ~ K2162+140	下行右侧	H<3.5m 乔木	Gr-A-2E	Gr-SB-DT1	8	1			1	VG-De(Rbw)-At1	24	1	
2165	K2162+140 ~ K2162+092	下行右侧	H<3.5m 乔木	Gr-A-4E	Gr-SB-I	48					VG-De(Rbw)-At1	24	2	K2162+100双悬
2166	K2162+092 ~ K2161+948	下行右侧	3.5m≤H<16m	Gr-A-4E	Gr-SB-I	144					VG-De(Rbw)-At1	24	6	
2167	K2161+948 ~ K2161+940	下行右侧	3.5m≤H<16m	Gr-A-2E	Gr-SB-DT1	8	1			1	VG-De(Rbw)-At1	24	1	
2168	3-3													
2169	K2161+940 = K0+000	合流鼻端												
2170	BK0+000 ~ BK0+008	匝道左侧	H<3.5m	Gr-A-2E	Gr-SB-DT1	8					VG-De(Rby)-At1	24	1	
2171	BK0+000 ~ BK0+000	匝道					1							接匝道二波板护栏
2172	以上是莆田互通范围													
2173	K2161+940 ~ K2161+872	下行右侧	3.5m≤H<16m	Gr-A-2E	Gr-SB-III	68		1			VG-De(Rbw)-At1	24	3	接匝道二波护栏
2174	K2161+872 ~ K2161+868	下行右侧	3.5m≤H<16m	Gr-A-4E	SB级免翼墙过渡护栏	4	1			1	VG-De(Rbw)-At1	24	1	
2175	K2161+868 ~ K2161+820	下行右侧	莆田互通主线2号桥	组合式桥梁护栏	Rcw-SS-Z	48					VG-De(Rbw)-At2	24	2	拆安声屏障

设计:

复核:

审核:

路侧护栏设置一览表

沈海高速公路福泉段护栏提升改造工程

第 88 页, 共 119 页S-JA-I-04

序号	起讫桩号	位置	路侧净区情况简述	现状护栏	改造后		二转 三过 渡板	C型横梁过渡段			轮廓标		备注		
				型式	型式	长度		与二波 板护栏	与A级 三波护 栏	与SB级 三波护 栏	形式	间距		数量	
															(m)
2176	K2161+820 ~ K2161+816	下行右侧	3.5m≤H<16m	Gr-A-4E	SB级免翼墙过渡护栏	4	1			1	VG-De(Rbw)-At1	24	1		
2177	K2161+816 ~ K2161+404	下行右侧	3.5m≤H<16m	Gr-A-4E	Gr-SB-I	412					VG-De(Rbw)-At1	24	18		
2178	K2161+404 ~ K2161+400	下行右侧	3.5m≤H<16m	Gr-A-4E	SB级免翼墙过渡护栏	4	1			1	VG-De(Rbw)-At1	24	1		
2179	K2161+400 ~ K2161+332	下行右侧	莆田互通主线1号桥	组合式桥梁护栏	Rcw-SS-Z	68					VG-De(Rbw)-At2	24	3	拆安声屏障	
2180	K2161+332 ~ K2161+328	下行右侧	3.5m≤H<16m	Gr-A-4E	SB级免翼墙过渡护栏	4	1			1	VG-De(Rbw)-At1	24	1		
2181	K2161+328 ~ K2161+108	下行右侧	3.5m≤H<16m	Gr-A-4E	Gr-SB-I	220					VG-De(Rbw)-At1	24	10		
2182	K2161+108 ~ K2161+070	下行右侧	3.5m≤H<16m	Gr-A-4C	Gr-SB-II	38					VG-De(Rbw)-At1	24	2		
2183	K2161+070 ~ K2160+724	下行右侧	3.5m≤H<16m	Gr-A-4E	Gr-SB-I	346					VG-De(Rbw)-At1	24	15		
2184	K2160+724 ~ K2160+708	下行右侧	3.5m≤H<16m	Gr-A-2B2	Gr-SB-V	16					VG-De(Rbw)-At1	24	1	拆安声屏障	
2185	K2160+708 ~ K2160+664	下行右侧	3.5m≤H<16m	Gr-A-4E	Gr-SB-I	44					VG-De(Rbw)-At1	24	2		
2186	K2160+664 ~ K2160+660	下行右侧	3.5m≤H<16m	Gr-A-4E	SB级免翼墙过渡护栏	4	1			1	VG-De(Rbw)-At1	24	1		
2187	K2160+660 ~ K2160+576	下行右侧	黄石互通1#桥	桥梁	闽华砼护栏	不改造	84								
2188	K2160+576 ~ K2160+572	下行右侧	3.5m≤H<16m	声屏障	Gr-A-4E	SB级免翼墙过渡护栏	4	1			1	VG-De(Rbw)-At1	24	1	
2189	K2160+572 ~ K2160+416	下行右侧	3.5m≤H<16m	声屏障	Gr-A-2E	Gr-SB-III	156				VG-De(Rbw)-At1	24	7		
2190	K2160+416 ~ K2160+412	下行右侧	3.5m≤H<16m	声屏障	Gr-A-4E	SB级免翼墙过渡护栏	4	1			1	VG-De(Rbw)-At1	24	1	
2191	K2160+412 ~ K2160+332	下行右侧	金墩中桥	桥梁	组合式桥梁护栏	Rcw-SS-Z	80				VG-De(Rbw)-At2	24	4	拆安声屏障	
2192	K2160+332 ~ K2160+328	下行右侧	3.5m≤H<16m		Gr-A-4E	SB级免翼墙过渡护栏	4	1			1	VG-De(Rbw)-At1	24	1	
2193	K2160+328 ~ K2160+188	下行右侧	3.5m≤H<16m		Gr-A-2E	Gr-SB-III	140				VG-De(Rbw)-At1	24	6		
2194	K2160+188 ~ K2160+128	下行右侧	3.5m≤H<16m	ETC门架	Gr-SB-2E	不改造	60								
2195	K2160+128 ~ K2160+016	下行右侧	3.5m≤H<16m		Gr-A-2E	Gr-SB-III	112	1			1	VG-De(Rbw)-At1	24	5	
2196	K2160+016 ~ K2160+000	下行右侧	3.5m≤H<16m	涵洞	Gr-A-4C	Gr-SB-II	16				VG-De(Rbw)-At1	24	1		
2197	K2160+000 ~ K2159+088	下行右侧	3.5m≤H<16m		Gr-A-4E	Gr-SB-I	912				VG-De(Rbw)-At1	24	38		
2198	K2159+088 ~ K2159+774	下行右侧	3.5m≤H<16m		Gr-A-4E	Gr-SB-I	686				VG-De(Rbw)-At1	24	29		
2199	K2159+774 ~ K2159+770	下行右侧	3.5m≤H<16m		Gr-A-4E	SB级免翼墙过渡护栏	4	1			1	VG-De(Rbw)-At1	24	1	
2200	K2159+770 ~ K2159+700	下行右侧	东湖中桥	桥梁	组合式桥梁护栏	Rcw-SS-Z	70				VG-De(Rbw)-At2	24	3		

设计:

复核:

审核:

路侧护栏设置一览表

沈海高速公路福泉段护栏提升改造工程

第 89 页, 共 119 页S-JA-I-04

序号	起讫桩号	位置	路侧净区情况简述	现状护栏	改造后		二转 三过 渡板	C型横梁过渡段			轮廓标		备注	
				型式	型式	长度		与二波 板护栏	与A级 三波护 栏	与SB级 三波护 栏	形式	间距		数量
2201	K2159+700 ~ K2159+696	下行右侧	3.5m≤H<16m	Gr-A-4E	SB级免翼墙过渡护栏	4	1			1	VG-De(Rbw)-At1	24	1	
2202	K2159+696 ~ K2159+664	下行右侧	3.5m≤H<16m	Gr-A-4E	Gr-SB-I	32					VG-De(Rbw)-At1	24	2	
2203	K2159+664 ~ K2159+368	下行右侧	H<3.5m 乔木	Gr-A-2E	Gr-SB-III	296					VG-De(Rbw)-At1	24	13	K2159+480门架
2204	K2159+368 ~ K2159+332	下行右侧	3.5m≤H<16m	Gr-A-4E	Gr-SB-I	36					VG-De(Rbw)-At1	24	2	
2205	K2159+332 ~ K2159+308	下行右侧	3.5m≤H<16m 涵洞	Gr-A-4C	Gr-SB-II	24					VG-De(Rbw)-At1	24	1	
2206	K2159+308 ~ K2159+144	下行右侧	3.5m≤H<16m	Gr-A-2E	Gr-SB-III	164					VG-De(Rbw)-At1	24	7	
2207	K2159+144 ~ K2159+094	下行右侧	3.5m≤H<16m	Gr-A-4E	Gr-SB-I	50					VG-De(Rbw)-At1	24	3	
2208	K2159+094 ~ K2159+090	下行右侧	3.5m≤H<16m	Gr-A-4E	SB级免翼墙过渡护栏	4	1			1	VG-De(Rbw)-At1	24	1	
2209	K2159+090 ~ K2158+832	下行右侧	仕方大桥 桥梁	组合式桥梁护栏	Rcw-SS-Z	258					VG-De(Rbw)-At2	24	11	拆安声屏障
2210	K2158+832 ~ K2158+828	下行右侧	3.5m≤H<16m 声屏障	Gr-A-4E	SB级免翼墙过渡护栏	4	1			1	VG-De(Rbw)-At1	24	1	
2211	K2158+828 ~ K2158+744	下行右侧	3.5m≤H<16m 声屏障	Gr-A-4E	Gr-SB-I	84					VG-De(Rbw)-At1	24	4	
2212	K2158+744 ~ K2158+740	下行右侧	3.5m≤H<16m 声屏障	Gr-A-4E	SB级免翼墙过渡护栏	4	1			1	VG-De(Rbw)-At1	24	1	
2213	K2158+740 ~ K2158+648	下行右侧	涵港中桥	闽华砼护栏	不改造	92								
2214	K2158+648 ~ K2158+644	下行右侧	3.5m≤H<16m 乔木	Gr-A-4E	SB级免翼墙过渡护栏	4	1			1	VG-De(Rbw)-At1	24	1	
2215	K2158+644 ~ K2158+284	下行右侧	3.5m≤H<16m 乔木	Gr-A-4E	Gr-SB-I	360					VG-De(Rbw)-At1	24	15	
2216	K2158+284 ~ K2158+280	下行右侧	3.5m≤H<16m 乔木	Gr-A-4E	SB级免翼墙过渡护栏	4	1			1	VG-De(Rbw)-At1	24	1	
2217	K2158+280 ~ K2158+240	下行右侧	华堤中桥	组合式桥梁护栏	Rcw-SS-Z	40					VG-De(Rbw)-At2	24	2	拆安声屏障
2218	K2158+240 ~ K2158+236	下行右侧	3.5m≤H<16m 乔木	Gr-A-4E	SB级免翼墙过渡护栏	4	1			1	VG-De(Rbw)-At1	24	1	
2219	K2158+236 ~ K2158+004	下行右侧	3.5m≤H<16m 乔木	Gr-A-2E	Gr-SB-III	232					VG-De(Rbw)-At1	24	10	
2220	K2158+004 ~ K2158+000	下行右侧	3.5m≤H<16m 乔木	Gr-A-4E	SB级免翼墙过渡护栏	4	1			1	VG-De(Rbw)-At1	24	1	
2221	K2158+000 ~ K2157+920	下行右侧	祁境中桥	组合式桥梁护栏	Rcw-SS-Z	80					VG-De(Rbw)-At2	24	4	
2222	K2157+920 ~ K2157+916	下行右侧	3.5m≤H<16m 乔木	Gr-A-4E	SB级免翼墙过渡护栏	4	1			1	VG-De(Rbw)-At1	24	1	
2223	K2157+916 ~ K2157+736	下行右侧	3.5m≤H<16m 乔木	Gr-A-4E	Gr-SB-I	180					VG-De(Rbw)-At1	24	8	
2224	K2157+736 ~ K2157+732	下行右侧	3.5m≤H<16m 乔木	Gr-A-4E	SB级免翼墙过渡护栏	4	1			1	VG-De(Rbw)-At1	24	1	
2225	K2157+732 ~ K2157+628	下行右侧	祁境1#中桥	组合式桥梁护栏	Rcw-SS-Z	104					VG-De(Rbw)-At2	24	5	拆安声屏障

设计:

复核:

审核:

路侧护栏设置一览表

沈海高速公路福泉段护栏提升改造工程

第 90 页, 共 119 页S-JA-I-04

序号	起讫桩号	位置	路侧净区情况简述	现状护栏	改造后		二转 三过 渡板	C型横梁过渡段			轮廓标		备注	
				型 式	型 式	长度		与二波 板护栏	与A级 三波护 栏	与SB级 三波护 栏	形 式	间距		数量
2226	K2157+628 ~ K2157+624	下行右侧	3.5m≤H<16m 声屏障	Gr-A-4E	SB级免翼墙过渡护栏	4					VG-De(Rbw)-At1	24	1	
2227	K2157+624 ~ K2157+564	下行右侧	3.5m≤H<16m 声屏障	Gr-A-2E	Gr-SB-2E	60					VG-De(Rbw)-At1	24	3	
2228	K2157+564 ~ K2157+420	下行右侧	3.5m≤H<16m	Gr-SB-2E	不改造	144								
2229	以下是三江口枢纽范围													
2230	1-1													
2231	AK0+000 ~ AK0+008	匝道左侧	H<3.5m 乔木	Gr-SB-DT1	不改造	8								
2232	AK0+000 = K2157+420	分流鼻端		已设TS级防撞垫	不改造									
2233	2-2													
2234	K2157+420 ~ K2157+412	下行右侧	H<3.5m	Gr-A-2E	Gr-SB-DT1	8	1			1	VG-De(Rbw)-At1	24	1	
2235	K2157+412 ~ K2157+380	下行右侧	H<3.5m	Gr-A-4E	Gr-SB-I	32					VG-De(Rbw)-At1	24	2	K2157+408双悬
2236	K2157+380 ~ K2157+244	下行右侧	3.5m≤H<16m	Gr-A-4E	Gr-SB-I	136					VG-De(Rbw)-At1	24	6	
2237	K2157+244 ~ K2157+240	下行右侧	3.5m≤H<16m	Gr-A-4E	SB级免翼墙过渡护栏	4	1			1	VG-De(Rbw)-At1	24	1	
2238	K2157+240 ~ K2157+204	下行右侧	桥墩防护	闽华砼护栏	不改造	36								
2239	K2157+204 ~ K2157+200	下行右侧	3.5m≤H<16m	Gr-A-4E	SB级免翼墙过渡护栏	4	1			1	VG-De(Rbw)-At1	24	1	
2240	K2157+200 ~ K2156+856	下行右侧	3.5m≤H<16m	Gr-A-4E	Gr-SB-I	344					VG-De(Rbw)-At1	24	15	
2241	K2156+856 ~ K2156+852	下行右侧	3.5m≤H<16m	Gr-A-4E	SB级免翼墙过渡护栏	4	1			1	VG-De(Rbw)-At1	24	1	
2242	K2156+852 ~ K2156+816	下行右侧	桥墩防护	闽华砼护栏	不改造	36								
2243	K2156+816 ~ K2156+812	下行右侧	3.5m≤H<16m	Gr-A-4E	SB级免翼墙过渡护栏	4					VG-De(Rbw)-At1	24	1	
2244	K2156+812 ~ K2156+804	下行右侧	H<3.5m	Gr-A-2E	Gr-SB-2E	8					VG-De(Rbw)-At1	24	1	
2245	K2156+804 ~ K2156+800	下行右侧	3.5m≤H<16m	Gr-A-4E	SB级免翼墙过渡护栏	4					VG-De(Rbw)-At1	24	1	
2246	K2156+800 ~ K2156+236	下行右侧	三江口大桥	组合式桥梁护栏	专题设计									专项设计
2247	以下是同行分离起点范围													
2248	K2156+912 ~ BK2156+904	下行左幅右侧	H<3.5m	Gr-A-2E	Gr-SB-DT1	8	1			1	VG-De(Rbw)-At1	24	1	接下行右幅左侧
2249	K2156+904 ~ BK2156+804	下行左幅右侧	H<3.5m	Gr-A-4E	Gr-A-I	100					VG-De(Rbw)-At1	24	5	
2250	K2156+804 ~ K2156+800	下行左幅右侧	3.5m≤H<16m 声屏障	Gr-A-4E	SB级免翼墙过渡护栏	4	1			1	VG-De(Rbw)-At1	24	1	

设计:

复核:

审核:

路侧护栏设置一览表

沈海高速公路福泉段护栏提升改造工程

第 91 页, 共 119 页S-JA-I-04

序号	起讫桩号	位置	路侧净区情况简述	现状护栏	改造后		二转 三过 渡板	C型横梁过渡段			轮廓标		备注	
				型式	型式	长度		与二波 板护栏	与A级 三波护 栏	与SB级 三波护 栏	形式	间距		数量
2251	K2156+800 ~ BK2156+236	下行左幅右侧	三江口大桥	组合式桥梁护栏	专题设计								专项设计	
2252	K2156+236 ~ K2156+232	下行左幅右侧	H<3.5m	Gr-A-4E	SB级免翼墙过渡护栏	4	1			1	VG-De(Rbw)-At1	24	1	
2253	K2156+232 ~ BK2156+136	下行左幅右侧	H<3.5m	Gr-A-4E	Gr-A-I	96					VG-De(Rbw)-At1	24	4	
2254	K2156+136 ~ BK2156+128	下行左幅右侧	H<3.5m	Gr-A-2E	Gr-SB-DT1	8	1			1	VG-De(Rbw)-At1	24	1	接下行右幅左侧
2255	K2156+912 ~ BK2156+904	下行右幅左侧	H<3.5m	Gr-A-2E	Gr-SB-DT1	8	1			1	VG-De(Rby)-At1	24	1	接下行左幅右侧
2256	K2156+904 ~ BK2156+804	下行右幅左侧	H<3.5m	Gr-A-4E	Gr-A-I	100					VG-De(Rby)-At1	24	5	
2257	K2156+804 ~ K2156+800	下行右幅左侧	3.5m≤H<16m 声屏障	Gr-A-4E	SB级免翼墙过渡护栏	4	1			1	VG-De(Rby)-At1	24	1	
2258	K2156+800 ~ BK2156+236	下行右幅左侧	三江口大桥	组合式桥梁护栏	专题设计									专项设计
2259	K2156+236 ~ K2156+232	下行左幅右侧	H<3.5m	Gr-A-4E	SB级免翼墙过渡护栏	4	1			1	VG-De(Rbw)-At1	24	1	
2260	K2156+232 ~ BK2156+136	下行左幅右侧	H<3.5m	Gr-A-4E	Gr-A-I	96					VG-De(Rbw)-At1	24	4	
2261	K2156+136 ~ BK2156+128	下行左幅右侧	H<3.5m	Gr-A-2E	Gr-SB-DT1	8	1			1	VG-De(Rbw)-At1	24	1	接下行左幅右侧
2262	以上是同行分离起点范围													
2263	K2156+236 ~ K2156+232	下行右侧	H<3.5m	Gr-A-4E	SB级免翼墙过渡护栏	4	1			1	VG-De(Rbw)-At1	24	1	
2264	K2156+232 ~ K2155+942	下行右侧	H<3.5m	Gr-A-4E	Gr-A-I	290					VG-De(Rbw)-At1	24	13	
2265	K2155+942 ~ K2155+934	下行右侧	H<3.5m	Gr-A-2E	Gr-SB-DT1	8	1			1	VG-De(Rbw)-At1	24	1	合流鼻
2266	3-3													
2267	K2155+934 = K0+000	合流鼻端												
2268	BK0+000 ~ BK0+008	匝道左侧	H<3.5m	Gr-A-2E	Gr-SB-DT1	8					VG-De(Rby)-At1	24	1	
2269	BK0+000 ~ BK0+000	匝道					1							接匝道二波板护栏
2270	以上是三江口枢纽范围													
2271	K2155+934 ~ K2155+520	下行右侧	3.5m≤H<16m	Gr-A-4E	Gr-SB-I	414		1			VG-De(Rbw)-At1	24	18	
2272	K2155+520 ~ K2155+516	下行右侧	3.5m≤H<16m	Gr-A-4E	SB级免翼墙过渡护栏	4	1			1	VG-De(Rbw)-At1	24	1	
2273	K2155+516 ~ K2155+392	下行右侧	3.5m≤H<16m 桥墩	Gr-A-4E	RrI-SA-E1	124					VG-De(Rbw)-At2	12	11	
2274	K2155+392 ~ K2155+388	下行右侧	3.5m≤H<16m	Gr-A-4E	SB级免翼墙过渡护栏	4	1			1	VG-De(Rbw)-At1	24	1	
2275	K2155+388 ~ K2155+031	下行右侧	3.5m≤H<16m	Gr-A-4E	Gr-SB-I	357					VG-De(Rbw)-At1	24	15	

设计:

复核:

审核:

路侧护栏设置一览表

沈海高速公路福泉段护栏提升改造工程

第 92 页, 共 119 页S-JA-I-04

序号	起讫桩号	位置	路侧净区情况简述	现状护栏	改造后		二转 三过 渡板	C型横梁过渡段			轮廓标		备注	
				型式	型式	长度		与二波 板护栏	与A级 三波护 栏	与SB级 三波护 栏	形式	间距		数量
2276	K2155+031 ~ K2155+027	下行右侧	3.5m≤H<16m	Gr-A-4E	SB级免翼墙过渡护栏	4	1			1	VG-De(Rbw)-At1	24	1	
2277	K2155+027 ~ K2154+876	下行右侧	三清宫大桥	组合式桥梁护栏	专题设计									专项设计
2278	K2154+876 ~ K2154+872	下行右侧	3.5m≤H<16m	Gr-A-4E	SB级免翼墙过渡护栏	4	1			1	VG-De(Rbw)-At1	24	1	
2279	K2154+872 ~ K2154+696	下行右侧	3.5m≤H<16m	Gr-A-4E	Gr-SB-I	176					VG-De(Rbw)-At1	24	8	
2280	K2154+696 ~ K2154+692	下行右侧	3.5m≤H<16m	Gr-A-4E	SB级免翼墙过渡护栏	4	1			1	VG-De(Rbw)-At1	24	1	
2281	K2154+692 ~ K2154+550	下行右侧	新美大桥	组合式桥梁护栏	Rcw-SS-Z	142					VG-De(Rbw)-At2	12	12	
2282	K2154+550 ~ K2154+546	下行右侧	3.5m≤H<16m	Gr-A-4E	SB级免翼墙过渡护栏	4	1			1	VG-De(Rbw)-At1	24	1	
2283	K2154+546 ~ K2154+000	下行右侧	3.5m≤H<16m	Gr-A-4E	Gr-SB-I	546	1			1	VG-De(Rbw)-At1	24	23	
2284	K2154+000 ~ K2153+924	下行右侧	3.5m≤H<16m	Gr-SB-2E	不改造	76								
2285	K2153+924 ~ K2153+920	下行右侧	3.5m≤H<16m	Gr-SB-2E	SB级免翼墙过渡护栏	4					VG-De(Rbw)-At1	24	1	
2286	K2153+920 ~ K2153+904	下行右侧	美尾分离式立交桥	闽华砼护栏	不改造	16								
2287	K2153+904 ~ K2153+900	下行右侧	3.5m≤H<16m	Gr-A-4E	SB级免翼墙过渡护栏	4					VG-De(Rbw)-At1	24	1	
2288	K2153+900 ~ K2153+872	下行右侧	3.5m≤H<16m	Gr-A-4E	Gr-SB-2E	28					VG-De(Rbw)-At1	24	2	
2289	K2153+872 ~ K2153+760	下行右侧	3.5m≤H<16m	Gr-SB-2E	不改造	112								
2290	K2153+760 ~ K2153+756	下行右侧	3.5m≤H<16m	Gr-SB-2E	SB级免翼墙过渡护栏	4					VG-De(Rbw)-At1	24	1	
2291	K2153+756 ~ K2153+700	下行右侧	离美分离式立交桥	闽华砼护栏	不改造	56								
2292	K2153+700 ~ K2153+696	下行右侧	3.5m≤H<16m 声屏障	Gr-SB-2E	SB级免翼墙过渡护栏	4					VG-De(Rbw)-At1	24	1	
2293	K2153+696 ~ K2153+488	下行右侧	3.5m≤H<16m 声屏障	Gr-SB-2E	不改造	208								
2294	K2153+488 ~ K2153+192	下行右侧	3.5m≤H<16m	Gr-A-4E	Gr-SB-I	296	1			1	VG-De(Rbw)-At1	24	13	
2295	K2153+192 ~ K2153+112	下行右侧	H<3.5m 乔木	Gr-A-4E	Gr-SB-I	80					VG-De(Rbw)-At1	24	4	
2296	K2153+112 ~ K2153+088	下行右侧	涵洞	Gr-A-2C	Gr-SB-III	24					VG-De(Rbw)-At1	24	1	
2297	K2153+088 ~ K2152+978	下行右侧	H<3.5m 乔木	Gr-A-4E	Gr-SB-I	110					VG-De(Rbw)-At1	24	5	
2298	K2152+978 ~ K2152+974	下行右侧	H<3.5m 乔木	Gr-A-4E	SB级免翼墙过渡护栏	4	1			1	VG-De(Rbw)-At1	24	1	
2299	K2152+974 ~ K2152+948	下行右侧	西林中桥	闽华砼护栏	不改造	26								
2300	K2152+948 ~ K2152+944	下行右侧	H<3.5m 乔木	Gr-A-4E	SB级免翼墙过渡护栏	4	1			1	VG-De(Rbw)-At1	24	1	

设计:

复核:

审核:

路侧护栏设置一览表

沈海高速公路福泉段护栏提升改造工程

第 93 页, 共 119 页S-JA-I-04

序号	起讫桩号	位置	路侧净区情况简述	现状护栏	改造后		二转 三过 渡板	C型横梁过渡段			轮廓标		备注	
				型 式	型 式	长度		与二波 板护栏	与A级 三波护 栏	与SB级 三波护 栏	形 式	间距		数量
2301	K2152+944 ~ K2152+832	下行右侧	H<3.5m 乔木	Gr-A-4E	Gr-SB-I	112					VG-De(Rbw)-At1	24	5	K2152+930门架
2302	K2152+832 ~ K2152+828	下行右侧	H<3.5m 乔木	Gr-A-4E	SB级免翼墙过渡护栏	4	1			1	VG-De(Rbw)-At1	24	1	
2303	K2152+828 ~ K2152+792	下行右侧	H<3.5m 桥墩	闽华砼护栏	不改造	36								
2304	K2152+792 ~ K2152+788	下行右侧	H<3.5m 声屏障/乔木	Gr-A-4E	SB级免翼墙过渡护栏	4	1			1	VG-De(Rbw)-At1	24	1	
2305	K2152+788 ~ K2152+576	下行右侧	H<3.5m 声屏障/乔木	Gr-A-4E	Gr-SB-I	212					VG-De(Rbw)-At1	24	9	
2306	K2152+576 ~ K2152+572	下行右侧	H<3.5m 声屏障/乔木	Gr-A-4E	SB级免翼墙过渡护栏	4	1			1	VG-De(Rbw)-At1	24	1	
2307	K2152+572 ~ K2152+532	下行右侧	H<3.5m 桥墩	Gr-A-4E	RrI-SA-E1	40					VG-De(Rbw)-At2	12	4	
2308	K2152+532 ~ K2152+528	下行右侧	H<3.5m 声屏障	Gr-A-4E	SB级免翼墙过渡护栏	4	1			1	VG-De(Rbw)-At1	24	1	
2309	K2152+528 ~ K2152+014	下行右侧	H<3.5m 声屏障	Gr-A-4E	Gr-SB-I	514					VG-De(Rbw)-At1	24	22	
2310	K2152+014 ~ K2151+998	下行右侧	H<3.5m 乔木	Gr-A-2E	Gr-SB-III	16					VG-De(Rbw)-At1	24	1	
2311	K2151+998 ~ K2151+960	下行右侧	H<3.5m	Gr-A-4E	Gr-SB-I	38					VG-De(Rbw)-At1	24	2	
2312	K2151+960 ~ K2151+956	下行右侧	H<3.5m	Gr-A-4E	SB级免翼墙过渡护栏	4	1			1	VG-De(Rbw)-At1	24	1	
2313	K2151+956 ~ K2151+920	下行右侧	H<3.5m 桥墩	Gr-A-4E	RrI-SA-E1	36					VG-De(Rbw)-At2	12	3	
2314	K2151+920 ~ K2151+916	下行右侧	H<3.5m 乔木	Gr-A-4E	SB级免翼墙过渡护栏	4	1			1	VG-De(Rbw)-At1	24	1	
2315	K2151+916 ~ K2151+468	下行右侧	H<3.5m 乔木	Gr-A-4E	Gr-SB-I	448					VG-De(Rbw)-At1	24	19	K2151+896监控杆/声屏障/乔木
2316	K2151+468 ~ K2151+464	下行右侧	H<3.5m 声屏障	Gr-A-4E	SB级免翼墙过渡护栏	4	1			1	VG-De(Rbw)-At1	24	1	
2317	K2151+464 ~ K2151+434	下行右侧	山小桥	闽华砼护栏	不改造	30								
2318	K2151+434 ~ K2151+430	下行右侧	H<3.5m 声屏障	Gr-A-4E	SB级免翼墙过渡护栏	4	1			1	VG-De(Rbw)-At1	24	1	
2319	K2151+430 ~ K2151+140	下行右侧	H<3.5m 声屏障	Gr-A-4E	Gr-SB-I	290					VG-De(Rbw)-At1	24	13	
2320	K2151+140 ~ K2151+136	下行右侧	H<3.5m 声屏障	Gr-A-4E	SB级免翼墙过渡护栏	4	1			1	VG-De(Rbw)-At1	24	1	
2321	K2151+136 ~ K2151+120	下行右侧	K308+333分离式小桥	闽华砼护栏	不改造	16								
2322	K2151+120 ~ K2151+116	下行右侧	H<3.5m 声屏障	Gr-A-4E	SB级免翼墙过渡护栏	4	1			1	VG-De(Rbw)-At1	24	1	
2323	K2151+116 ~ K2150+980	下行右侧	H<3.5m 乔木	Gr-A-4E	Gr-SB-I	136					VG-De(Rbw)-At1	24	6	K2150+980单悬/声屏障/乔木
2324	K2150+980 ~ K2150+928	下行右侧	3.5m≤H<16m	Gr-A-4E	Gr-SB-I	52					VG-De(Rbw)-At1	24	3	
2325	K2150+928 ~ K2150+900	下行右侧	涵洞	Gr-A-2C	Gr-SB-III	28					VG-De(Rbw)-At1	24	2	

设计:

复核:

审核:

路侧护栏设置一览表

沈海高速公路福泉段护栏提升改造工程

第 94 页, 共 119 页S-JA-I-04

序号	起讫桩号	位置	路侧净区情况简述	现状护栏	改造后		二转 三过 渡板	C型横梁过渡段			轮廓标		备注	
				型 式	型 式	长度		与二波 板护栏	与A级 三波护 栏	与SB级 三波护 栏	形 式	间距		数量
2326	K2150+900 ~ K2150+784	下行右侧	H<3.5m 乔木	Gr-A-4E	Gr-SB-I	116	1			1	VG-De(Rbw)-At1	24	5	
2327	K2150+784 ~ K2150+722	下行右侧	H<3.5m ETC	Gr-SB-2E	不改造	62								
2328	K2150+722 ~ K2150+668	下行右侧	H<3.5m	Gr-A-4E	Gr-SB-I	54	1			1	VG-De(Rbw)-At1	24	3	
2329	K2150+668 ~ K2150+642	下行右侧	涵洞	Gr-A-2C	Gr-SB-III	26					VG-De(Rbw)-At1	24	2	
2330	K2150+642 ~ K2150+544	下行右侧	H<3.5m 乔木	Gr-A-4E	Gr-SB-I	98					VG-De(Rbw)-At1	24	5	
2331	K2150+544 ~ K2150+524	下行右侧	涵洞	Gr-A-2C	Gr-SB-III	20					VG-De(Rbw)-At1	24	1	
2332	K2150+524 ~ K2150+384	下行右侧	H<3.5m 乔木	Gr-A-4E	Gr-SB-I	140					VG-De(Rbw)-At1	24	6	K2150+476单悬
2333	K2150+384 ~ K2150+362	下行右侧	涵洞	Gr-A-2C	Gr-SB-III	22					VG-De(Rbw)-At1	24	1	
2334	K2150+362 ~ K2150+290	下行右侧	H<3.5m	Gr-A-4E	Gr-SB-I	72					VG-De(Rbw)-At1	24	3	
2335	K2150+290 ~ K2150+044	下行右侧	3.5m≤H<16m	Gr-A-4E	Gr-SB-I	246					VG-De(Rbw)-At1	24	11	
2336	K2150+044 ~ K2150+020	下行右侧	涵江互通主线2号桥	Gr-A-1B1	Gr-SB-IV	24					VG-De(Rbw)-At1	24	1	
2337	K2150+020 ~ K2149+848	下行右侧	3.5m≤H<16m 声屏障	Gr-A-4E	Gr-SB-I	172					VG-De(Rbw)-At1	24	8	
2338	K2149+848 ~ K2149+844	下行右侧	3.5m≤H<16m 声屏障	Gr-A-4E	SB级免翼墙过渡护栏	4	1			1	VG-De(Rbw)-At1	24	1	
2339	K2149+844 ~ K2149+808	下行右侧	H<3.5m 桥墩	闽华砣护栏	不改造	36								
2340	K2149+808 ~ K2149+804	下行右侧	挖方	Gr-A-4E	SB级免翼墙过渡护栏	4					VG-De(Rbw)-At1	24	1	
2341	K2149+804 ~ K2149+720	下行右侧	挖方	Gr-A-4E	Gr-SB-2E	84	1				VG-De(Rbw)-At1	24	4	K2149+728雕塑
2342	以下是涵江收费站范围													已设TS级防撞垫
2343	1-1													
2344	AK0+000 ~ AK0+000	匝道					1							接匝道二波板护栏
2345	AK0+000 ~ AK0+008	匝道左侧	H<3.5m	Gr-A-2E	Gr-SB-DT1	8					VG-De(Rby)-At1	24	1	
2346	AK0+000 = K2149+720	分流鼻端	H<3.5m	已设TS级防撞垫	不改造									
2347	2-2													
2348	K2149+720 ~ K2149+712	下行右侧	H<3.5m	Gr-A-2E	Gr-SB-DT1	8					VG-De(Rbw)-At1	24	1	
2349	K2149+712 ~ K2149+668	下行右侧	H<3.5m	Gr-A-4E	Gr-SB-2E	44					VG-De(Rbw)-At1	24	2	K2149+686双柱
2350	K2149+668 ~ K2149+664	下行右侧	H<3.5m	Gr-A-4E	SB级免翼墙过渡护栏	4					VG-De(Rbw)-At1	24	1	

设计:

复核:

审核:

路侧护栏设置一览表

沈海高速公路福泉段护栏提升改造工程

第 95 页, 共 119 页S-JA-I-04

序号	起讫桩号	位置	路侧净区情况简述	现状护栏	改造后		二转 三过 渡板	C型横梁过渡段			轮廓标		备注	
				型 式	型 式	长度		与二波 板护栏	与A级 三波护 栏	与SB级 三波护 栏	形 式	间距		数量
2351	K2149+664 ~ K2149+628	下行右侧	H<3.5m 桥墩	闽华砼护栏	不改造	36								
2352	K2149+628 ~ K2149+624	下行右侧	H<3.5m	Gr-A-4E	SB级免翼墙过渡护栏	4	1			1	VG-De(Rbw)-At1	24	1	
2353	K2149+624 ~ K2149+526	下行右侧	H<3.5m	Gr-A-4E	Gr-A-I	98					VG-De(Rbw)-At1	24	5	
2354	K2149+526 ~ K2149+466	下行右侧	H<3.5m	Gr-A-4E	Gr-SB-I	60					VG-De(Rbw)-At1	24	3	K2149+486监控杆
2355	K2149+466 ~ K2149+400	下行右侧	H<3.5m	Gr-A-4E	Gr-A-I	66					VG-De(Rbw)-At1	24	3	
2356	K2149+400 ~ K2149+396	下行右侧	H<3.5m	Gr-A-4E	SB级免翼墙过渡护栏	4	1			1	VG-De(Rbw)-At1	24	1	
2357	K2149+396 ~ K2149+360	下行右侧	H<3.5m 桥墩	闽华砼护栏	不改造	36								
2358	K2149+360 ~ K2149+356	下行右侧	H<3.5m	Gr-A-4E	SB级免翼墙过渡护栏	4					VG-De(Rbw)-At1	24	1	
2359	K2149+356 ~ K2149+292	下行右侧	H<3.5m	Gr-A-4E	Gr-SB-2E	64					VG-De(Rbw)-At1	24	3	
2360	K2149+292 ~ K2149+284	下行右侧	H<3.5m	Gr-A-2E	Gr-SB-DT1	8					VG-De(Rbw)-At1	24	1	
2361	3-3													
2362	K2149+284 = K0+000	合流鼻端												
2363	BK0+000 ~ BK0+008	匝道左侧	H<3.5m	Gr-A-2E	Gr-SB-DT1	8					VG-De(Rby)-At1	24	1	
2364	BK0+000 ~ BK0+000	匝道					1							接匝道二波板护栏
2365	以上是涵江互通范围													
2366	K2149+284 ~ K2149+068	下行右侧	3.5m≤H<16m 乔木	Gr-A-4E	Gr-SB-I	216		1			VG-De(Rbw)-At1	24	9	
2367	K2149+068 ~ K2149+048	下行右侧	涵江互通全线1号桥	Gr-A-1B1	Gr-SB-IV	20					VG-De(Rbw)-At1	24	1	
2368	K2149+048 ~ K2148+580	下行右侧	H<3.5m 乔木	Gr-A-4E	Gr-SB-I	468	1			1	VG-De(Rbw)-At1	24	20	
2369	K2148+580 ~ K2148+520	下行右侧	3.5m≤H<16m	Gr-SB-2E	不改造	60								
2370	K2148+520 ~ K2148+490	下行右侧	3.5m≤H<16m	Gr-A-4E	Gr-SB-I	30	1			1	VG-De(Rbw)-At1	24	2	
2371	K2148+490 ~ K2148+476	下行右侧	K305+691分离式立交桥	Gr-A-1B1	Gr-SB-IV	14					VG-De(Rbw)-At1	24	1	
2372	K2148+476 ~ K2148+180	下行右侧	3.5m≤H<16m	Gr-A-4E	Gr-SB-I	296					VG-De(Rbw)-At1	24	13	
2373	K2148+180 ~ K2147+932	下行右侧	H<3.5m 乔木	Gr-A-4E	Gr-SB-I	248					VG-De(Rbw)-At1	24	11	K2147+960门架
2374	K2147+932 ~ K2147+916	下行右侧	K305+134小桥	Gr-A-1B1	Gr-SB-IV	16					VG-De(Rbw)-At1	24	1	
2375	K2147+916 ~ K2147+302	下行右侧	H<3.5m 乔木	Gr-A-4E	Gr-SB-I	614					VG-De(Rbw)-At1	24	26	K2147+432单悬

设计:

复核:

审核:

路侧护栏设置一览表

沈海高速公路福泉段护栏提升改造工程

第 96 页, 共 119 页S-JA-I-04

序号	起讫桩号	位置	路侧净区情况简述	现状护栏	改造后		二转 三过 渡板	C型横梁过渡段			轮廓标		备注	
				型 式	型 式	长度		与二波 板护栏	与A级 三波护 栏	与SB级 三波护 栏	形 式	间距		数量
2376	K2147+302 ~ K2147+286	下行右侧	K304+486小桥	Gr-A-1B1	Gr-SB-IV	16					VG-De(Rbw)-At1	24	1	
2377	K2147+286 ~ K2147+160	下行右侧	3.5m≤H<16m	Gr-A-4E	Gr-SB-I	126		1			VG-De(Rbw)-At1	24	6	接匝道二波护栏
2378	以下是赤港服务区范围													
2379	1-1													
2380	AK0+000 ~ AK0+000	匝道					1							接下行左侧
2381	AK0+000 ~ AK0+008	匝道左侧	H<3.5m	Gr-A-2E	Gr-SB-DT1	8					VG-De(Rby)-At1	24	1	
2382	AK0+000 = K2147+160	分流鼻端		已设TS级防撞垫	不改造									
2383	2-2													
2384	K2147+160 ~ K2147+152	下行右侧	H<3.5m	Gr-A-2E	Gr-SB-DT1	8	1			1	VG-De(Rbw)-At1	24	1	
2385	K2147+152 ~ K2147+120	下行右侧	H<3.5m 乔木	Gr-A-4E	Gr-SB-I	32					VG-De(Rbw)-At1	24	2	K2147+128双柱
2386	K2147+120 ~ K2147+088	下行右侧	K304+296小桥	Gr-A-1B1	Gr-SB-IV	32					VG-De(Rbw)-At1	24	2	
2387	K2147+088 ~ K2146+440	下行右侧	H<3.5m 障碍物/乔木	Gr-A-2E	Gr-SB-III	648					VG-De(Rbw)-At1	24	27	K2147+076门架
2388	K2146+440 ~ K2146+418	下行右侧	K303+629小桥	Gr-A-1B1	Gr-SB-IV	22					VG-De(Rbw)-At1	24	1	
2389	K2146+418 ~ K2146+368	下行右侧	3.5m≤H<16m	Gr-A-2E	Gr-SB-III	50					VG-De(Rbw)-At1	24	3	
2390	K2146+368 ~ K2146+364	下行右侧	H<3.5m 乔木	Gr-A-4E	SB级免翼墙过渡护栏	4	1			1	VG-De(Rbw)-At1	24	1	
2391	K2146+364 ~ K2146+304	下行右侧	K305+528中桥	闽华砼护栏	不改造	60								
2392	K2146+304 ~ K2146+300	下行右侧	H<3.5m 乔木	Gr-A-4E	SB级免翼墙过渡护栏	4					VG-De(Rbw)-At1	24	1	
2393	K2146+300 ~ K2146+284	下行右侧	H<3.5m	Gr-A-2E	Gr-SB-2E	16					VG-De(Rbw)-At1	24	1	
2394	K2146+284 ~ K2146+276	下行右侧	H<3.5m	Gr-A-2E	Gr-SB-DT1	8					VG-De(Rbw)-At1	24	1	
2395	3-3													
2396	K2146+276 = K0+000	合流鼻端												
2397	BK0+000 ~ BK0+008	匝道左侧	H<3.5m	Gr-A-2E	Gr-SB-DT1	8					VG-De(Rby)-At1	24	1	
2398	BK0+000 ~ BK0+000	匝道					1							接匝道二波板护栏
2399	以上是赤港服务区范围													
2400	K2146+276 ~ K2146+070	下行右侧	3.5m≤H<16m	Gr-A-4E	Gr-SB-I	206		1			VG-De(Rbw)-At1	24	9	接匝道二波护栏

设计:

复核:

审核:

路侧护栏设置一览表

沈海高速公路福泉段护栏提升改造工程

第 97 页, 共 119 页S-JA-I-04

序号	起讫桩号	位置	路侧净区情况简述	现状护栏	改造后		二转 三过 渡板	C型横梁过渡段			轮廓标		备注	
				型式	型式	长度		与二波 板护栏	与A级 三波护 栏	与SB级 三波护 栏	形式	间距		数量
2401	K2146+070 ~ K2146+054	下行右侧	K309+265小桥	Gr-A-1B1	Gr-SB-1V	16					VG-De(Rbw)-At1	24	1	
2402	K2146+054 ~ K2145+984	下行右侧	3.5m≤H<16m	Gr-A-4E	Gr-SB-1	70					VG-De(Rbw)-At1	24	3	
2403	K2145+984 ~ K2145+964	下行右侧	K303+176小桥	Gr-A-1B1	Gr-SB-1V	20					VG-De(Rbw)-At1	24	1	
2404	K2145+964 ~ K2145+886	下行右侧	3.5m≤H<16m	Gr-A-4E	Gr-SB-1	78					VG-De(Rbw)-At1	24	4	
2405	K2145+886 ~ K2145+872	下行右侧	K303+087分离式小桥	Gr-A-1B1	Gr-SB-1V	14					VG-De(Rbw)-At1	24	1	
2406	K2145+872 ~ K2145+482	下行右侧	3.5m≤H<16m	Gr-A-4E	Gr-SB-1	390					VG-De(Rbw)-At1	24	17	
2407	K2145+482 ~ K2145+470	下行右侧	K302+261分离式立交桥	Gr-A-1B1	Gr-SB-1V	12					VG-De(Rbw)-At1	24	1	
2408	K2145+470 ~ K2145+340	下行右侧	3.5m≤H<16m	Gr-A-4E	Gr-SB-1	130					VG-De(Rbw)-At1	24	6	
2409	K2145+340 ~ K2145+336	下行右侧	3.5m≤H<16m	Gr-A-4E	SB级免翼墙过渡护栏	4	1			1	VG-De(Rbw)-At1	24	1	
2410	K2145+336 ~ K2143+970	下行右侧	江口左线高架桥	闽华砼护栏	不改造	1366								
2411	以下是港后枢纽互通范围													分流鼻较宽
2412	K2143+970 = AK0+000	分流鼻端			TS级防撞垫	2个								三角端大
2413	K2143+970 ~ K2143+350	下行右侧	江口大桥	闽华砼护栏	不改造	620								
2414	以上是港后枢纽互通范围													
2415	K2143+350 ~ K2143+006	下行右侧	江口大桥	闽华砼护栏	不改造	344								
2416	K2143+006 ~ K2143+002	下行右侧	3.5m≤H<16m	Gr-A-4E	SB级免翼墙过渡护栏	4					VG-De(Rbw)-At1	24	1	
2417	K2143+002 ~ K2142+990	下行右侧	3.5m≤H<16m	Gr-A-4E	Gr-SB-2E	12					VG-De(Rbw)-At1	24	1	
2418	K2142+990 ~ K2142+668	下行右侧	3.5m≤H<16m	Gr-SB-2E	不改造	322								
2419	K2142+668 ~ K2142+664	下行右侧	3.5m≤H<16m	Gr-A-4E	SB级免翼墙过渡护栏	4					VG-De(Rbw)-At1	24	1	
2420	K2142+664 ~ K2142+506	下行右侧	加头通道桥	闽华砼护栏	不改造	158								
2421	K2142+506 ~ K2142+502	下行右侧	3.5m≤H<16m	Gr-A-4E	SB级免翼墙过渡护栏	4					VG-De(Rbw)-At1	24	1	
2422	K2142+502 ~ K2142+368	下行右侧	3.5m≤H<16m	Gr-SB-2E	不改造	134								
2423	K2142+368 ~ K2142+364	下行右侧	3.5m≤H<16m	Gr-A-4E	SB级免翼墙过渡护栏	4					VG-De(Rbw)-At1	24	1	
2424	K2142+364 ~ K2142+336	下行右侧	江兜分离左桥	闽华砼护栏	不改造	28								
2425	K2142+336 ~ K2142+332	下行右侧	3.5m≤H<16m	Gr-A-4E	SB级免翼墙过渡护栏	4					VG-De(Rbw)-At1	24	1	

设计:

复核:

审核:

路侧护栏设置一览表

沈海高速公路福泉段护栏提升改造工程

第 98 页, 共 119 页S-JA-I-04

序号	起讫桩号	位置	路侧净区情况简述	现状护栏	改造后		二转 三过 渡板	C型横梁过渡段			轮廓标		备注	
				型式	型式	长度		与二波 板护栏	与A级 三波护 栏	与SB级 三波护 栏	形式	间距		数量
2426	K2142+332 ~ K2142+210	下行右侧	3.5m≤H<16m	Gr-A-4E	Gr-SB-I	122	1			1	VG-De(Rbw)-At1	24	6	
2427	K2142+210 ~ K2141+940	下行右侧	H<3.5m 乔木	Gr-A-4E	Gr-SB-I	270					VG-De(Rbw)-At1	24	12	
2428	K2141+940 ~ K2141+520	下行右侧	3.5m≤H<16m	Gr-A-4E	Gr-SB-I	420					VG-De(Rbw)-At1	24	18	
2429	K2141+520 ~ K2141+504	下行右侧	千佛庵通道桥	Gr-A-1B1	Gr-SB-IV	16					VG-De(Rbw)-At1	24	1	
2430	K2141+504 ~ K2141+300	下行右侧	H<3.5m 乔木	Gr-A-4E	Gr-SB-I	204					VG-De(Rbw)-At1	24	9	
2431	K2141+300 ~ K2140+888	下行右侧	3.5m≤H<16m	Gr-A-4E	Gr-SB-I	412					VG-De(Rbw)-At1	24	18	
2432	K2140+888 ~ K2140+820	下行右侧	H<3.5m 乔木	Gr-A-4E	Gr-SB-I	68					VG-De(Rbw)-At1	24	3	
2433	K2140+820 ~ K2140+620	下行右侧	3.5m≤H<16m	Gr-A-4E	Gr-SB-I	200	1			1	VG-De(Rbw)-At1	24	9	
2434	K2140+620 ~ K2140+100	下行右侧	16m≤H<24m	Gr-SB-2E	不改造	520								更换波形梁板
2435	K2140+100 ~ K2139+960	下行右侧	H<3.5m 乔木	Gr-SB-2E	不改造	140								更换波形梁板
2436	K2139+960 ~ K2139+390	下行右侧	3.5m≤H<16m	Gr-SB-2E	不改造	570								更换波形梁板
2437	K2139+390 ~ K2139+362	下行右侧	后里通桥	Gr-A-1B1	Gr-SB-1B2	28					VG-De(Rbw)-At1	24	2	拆安声屏障
2438	K2139+362 ~ K2139+350	下行右侧	3.5m≤H<16m 声屏障	Gr-A-4E	Gr-SB-2E	12					VG-De(Rbw)-At1	24	1	
2439	K2139+350 ~ K2139+180	下行右侧	3.5m≤H<16m 声屏障	Gr-SB-2E	不改造	170	1			1				
2440	K2139+180 ~ K2138+936	下行右侧	H<3.5m 乔木	Gr-A-4E	Gr-SB-I	244					VG-De(Rbw)-At1	24	11	
2441	K2138+936 ~ K2138+660	下行右侧	3.5m≤H<16m	Gr-A-2E	Gr-SB-III	276					VG-De(Rbw)-At1	24	12	
2442	K2138+660 ~ K2138+634	下行右侧	石椅通道桥	Gr-A-1B1	Gr-SB-IV	26					VG-De(Rbw)-At1	24	2	拆安声屏障
2443	K2138+634 ~ K2138+388	下行右侧	3.5m≤H<16m	Gr-A-2E	Gr-SB-III	246					VG-De(Rbw)-At1	24	11	
2444	K2138+388 ~ K2138+360	下行右侧	光贤亭通道桥	Gr-A-1B1	Gr-SB-IV	28					VG-De(Rbw)-At1	24	2	
2445	K2138+360 ~ K2137+580	下行右侧	3.5m≤H<16m	Gr-A-4E	Gr-SB-I	780					VG-De(Rbw)-At1	24	33	
2446	K2137+580 ~ K2137+464	下行右侧	H<3.5m	Gr-A-4E	Gr-A-I	116					VG-De(Rbw)-At1	24	5	
2447	K2137+464 ~ K2137+266	下行右侧	3.5m≤H<16m	Gr-A-2E	Gr-SB-III	198					VG-De(Rbw)-At1	24	9	
2448	K2137+266 ~ K2137+238	下行右侧	文顶通桥	Gr-A-1B1	Gr-SB-IV	28					VG-De(Rbw)-At1	24	2	
2449	K2137+238 ~ K2137+190	下行右侧	H<3.5m 乔木	Gr-A-4E	Gr-SB-I	48					VG-De(Rbw)-At1	24	2	K2137+216监控杆/K2137+184双柱
2450	K2137+190 ~ K2137+132	下行右侧	3.5m≤H<16m 声屏障	Gr-A-4E	Gr-SB-I	58	1			1	VG-De(Rbw)-At1	24	3	

设计:

复核:

审核:

路侧护栏设置一览表

沈海高速公路福泉段护栏提升改造工程

第 99 页, 共 119 页S-JA-I-04

序号	起讫桩号	位置	路侧净区情况简述	现状护栏	改造后		二转 三过 渡板	C型横梁过渡段			轮廓标		备注	
				型 式	型 式	长度		与二波 板护栏	与A级 三波护 栏	与SB级 三波护 栏	形 式	间距		数量
2451	K2137+132 ~ K2136+842	下行右侧	3.5m≤H<16m	Gr-SB-2E	不改造	290								
2452	K2136+842 ~ K2136+838	下行右侧	3.5m≤H<16m	Gr-A-4E	SB级免翼墙过渡护栏	4					VG-De(Rbw)-At1	24	1	
2453	K2136+838 ~ K2136+700	下行右侧	路基挡撞	闽华砼护栏	不改造	138								
2454	K2136+700 ~ K2136+696	下行右侧	3.5m≤H<16m 声屏障	Gr-A-4E	SB级免翼墙过渡护栏	4	1			1	VG-De(Rbw)-At1	24	1	
2455	K2136+696 ~ K2136+500	下行右侧	3.5m≤H<16m 声屏障	Gr-A-4E	Gr-SB-I	196					VG-De(Rbw)-At1	24	9	
2456	K2136+500 ~ K2136+000	下行右侧	H<3.5m 乔木	Gr-A-4E	Gr-SB-I	500					VG-De(Rbw)-At1	24	21	
2457	K2136+000 ~ K2135+840	下行右侧	3.5m≤H<16m	Gr-A-4E	Gr-SB-I	160					VG-De(Rbw)-At1	24	7	
2458	K2135+840 ~ K2135+484	下行右侧	H<3.5m	Gr-A-4E	Gr-A-I	356	1			1	VG-De(Rbw)-At1	24	15	
2459	K2135+484 ~ K2135+410	下行右侧	3.5m≤H<16m	Gr-SB-2E	不改造	74								
2460	K2135+410 ~ K2135+398	下行右侧	3.5m≤H<16m	Gr-A-2E	Gr-SB-2E	12					VG-De(Rbw)-At1	24	1	
2461	K2135+398 ~ K2135+394	下行右侧	3.5m≤H<16m	Gr-A-2E	SB级免翼墙过渡护栏	4					VG-De(Rbw)-At1	24	1	
2462	K2135+394 ~ K2134+916	下行右侧	24m≤H	Gr-SB-2E	RrI-SA-E1	478					VG-De(Rbw)-At2	12	40	
2463	K2134+916 ~ K2134+912	下行右侧	3.5m≤H<16m	Gr-A-2E	SB级免翼墙过渡护栏	4	1			1	VG-De(Rbw)-At1	24	1	
2464	K2134+912 ~ K2134+880	下行右侧	3.5m≤H<16m	Gr-A-2E	Gr-SB-III	32					VG-De(Rbw)-At1	24	2	
2465	K2134+880 ~ K2134+500	下行右侧	H<3.5m 乔木	Gr-A-4E	Gr-SB-I	380					VG-De(Rbw)-At1	24	16	K2134+860门架/2134+570双柱
2466	K2134+500 ~ K2134+050	下行右侧	3.5m≤H<16m	Gr-A-4E	Gr-SB-I	450					VG-De(Rbw)-At1	24	19	
2467	K2134+050 ~ K2134+032	下行右侧	鼎灶下2#通道桥	Gr-A-1B1	Gr-SB-IV	18					VG-De(Rbw)-At1	24	1	
2468	K2134+032 ~ K2133+708	下行右侧	3.5m≤H<16m	Gr-A-4E	Gr-SB-I	324					VG-De(Rbw)-At1	24	14	
2469	K2133+708 ~ K2133+692	下行右侧	通道桥	Gr-A-1B1	Gr-SB-IV	16					VG-De(Rbw)-At1	24	1	
2470	K2133+692 ~ K2133+540	下行右侧	3.5m≤H<16m	Gr-A-4E	Gr-SB-I	152					VG-De(Rbw)-At1	24	7	
2471	K2133+540 ~ K2133+188	下行右侧	H<3.5m 乔木	Gr-A-4E	Gr-SB-I	352					VG-De(Rbw)-At1	24	15	K2133+400单悬
2472	K2133+188 ~ K2133+170	下行右侧	长丘仔通道小桥	Gr-A-1B1	Gr-SB-IV	18					VG-De(Rbw)-At1	24	1	
2473	K2133+170 ~ K2133+160	下行右侧	3.5m≤H<16m	Gr-A-4E	Gr-SB-I	10	1			1	VG-De(Rbw)-At1	24	1	
2474	K2133+160 ~ K2133+156	下行右侧	3.5m≤H<16m	Gr-A-4E	SB级免翼墙过渡护栏	4					VG-De(Rbw)-At1	24	1	
2475	K2133+156 ~ K2132+920	下行右侧	24m≤H	Gr-SB-2E	RrI-SA-E1	236					VG-De(Rbw)-At2	12	20	

设计:

复核:

审核:

路侧护栏设置一览表

沈海高速公路福泉段护栏提升改造工程

第 100 页, 共 119 页S-JA-I-04

序号	起讫桩号	位置	路侧净区情况简述	现状护栏	改造后		二转 三过 渡板	C型横梁过渡段			轮廓标		备注	
				型 式	型 式	长度		与二波 板护栏	与A级 三波护 栏	与SB级 三波护 栏	形 式	间距		数量
2476	K2132+920 ~ K2132+916	下行右侧	H<3.5m 乔木	Gr-A-4E	SB级免翼墙过渡护栏	4	1			1	VG-De(Rbw)-At1	24	1	
2477	K2132+916 ~ K2132+510	下行右侧	H<3.5m 乔木	Gr-A-4E	Gr-SB-I	406	1			1	VG-De(Rbw)-At1	24	17	K2132+780监控杆
2478	K2132+510 ~ K2132+184	下行右侧	3.5m≤H<16m	Gr-SB-2E	不改造	326								
2479	K2132+184 ~ K2132+176	下行右侧	3.5m≤H<16m	Gr-A-2E	Gr-SB-2E	8					VG-De(Rbw)-At1	24	1	
2480	K2132+176 ~ K2132+170	下行右侧	黎斜通道桥	Gr-A-1B1	Gr-SB-1B2	6					VG-De(Rbw)-At1	24	1	拆安声屏障
2481	K2132+170 ~ K2132+162	下行右侧	3.5m≤H<16m	Gr-A-2E	Gr-SB-2E	8					VG-De(Rbw)-At1	24	1	
2482	K2132+162 ~ K2132+112	下行右侧	3.5m≤H<16m 声屏障	Gr-SB-2E	不改造	50								
2483	K2132+112 ~ K2131+750	下行右侧	16m≤H<24m 声屏障	Gr-A-2E	Gr-SA-3E	362					VG-De(Rbw)-At1	24	16	
2484	K2131+750 ~ K2131+480	下行右侧	3.5m≤H<16m	Gr-A-2E	Gr-SB-III	270	1			1	VG-De(Rbw)-At1	24	12	
2485	K2131+480 ~ K2131+284	下行右侧	H<3.5m 乔木	Gr-A-4E	Gr-SB-I	196		1			VG-De(Rbw)-At1	24	9	接匝道二波护栏
2486	以下是渔溪枢纽互通范围													
2487	1-1													
2488	AK0+000 ~ AK0+000	匝道					1							接下行左侧
2489	AK0+000 ~ AK0+008	匝道左侧	H<3.5m	Gr-A-2E	Gr-SB-DT1	8					VG-De(Rby)-At1	24	1	
2490	AK0+000 = K2131+284	分流鼻端			TS级防撞垫	1个								
2491	2-2													
2492	K2131+284 ~ K2131+276	下行右侧	H<3.5m	Gr-A-2E	Gr-SB-DT1	8					VG-De(Rbw)-At1	24	1	分流鼻
2493	K2131+276 ~ K2131+252	下行右侧	H<3.5m	Gr-A-4E	Gr-SB-2E	24					VG-De(Rbw)-At1	24	1	双柱
2494	K2131+252 ~ K2131+248	下行右侧	H<3.5m	Gr-A-4E	SB级免翼墙过渡护栏	4					VG-De(Rbw)-At1	24	1	
2495	K2131+248 ~ K2131+208	下行右侧	桥墩	闽华砼护栏	不改造	40								
2496	K2131+208 ~ K2131+204	下行右侧	H<3.5m	Gr-A-4E	SB级免翼墙过渡护栏	4	1			1	VG-De(Rbw)-At1	24	1	
2497	K2131+204 ~ K2130+854	下行右侧	H<3.5m	Gr-A-4E	Gr-A-I	350					VG-De(Rbw)-At1	24	15	
2498	K2130+854 ~ K2130+828	下行右侧	渔主线3号桥	Gr-A-1B1	Gr-SB-IV	26					VG-De(Rbw)-At1	24	2	
2499	K2130+828 ~ K2130+604	下行右侧	H<3.5m	Gr-A-4E	Gr-A-I	224					VG-De(Rbw)-At1	24	10	
2500	K2130+604 ~ K2130+600	下行右侧	H<3.5m	Gr-A-4E	SB级免翼墙过渡护栏	4	1			1	VG-De(Rbw)-At1	24	1	

设计:

复核:

审核:

路侧护栏设置一览表

沈海高速公路福泉段护栏提升改造工程

第 101 页, 共 119 页S-JA-I-04

序号	起讫桩号	位置	路侧净区情况简述	现状护栏	改造后		二转 三过 渡板	C型横梁过渡段			轮廓标		备注	
				型式	型式	长度		与二波 板护栏	与A级 三波护 栏	与SB级 三波护 栏	形式	间距		数量
2501	K2130+600 ~ K2130+548	下行右侧	渔主线2号桥	闽华砼护栏	不改造	52								
2502	K2130+548 ~ K2130+544	下行右侧	H<3.5m	Gr-A-4E	SB级免翼墙过渡护栏	4				VG-De(Rbw)-At1	24	1		
2503	K2130+544 ~ K2130+524	下行右侧	H<3.5m	Gr-A-4E	Gr-SB-2E	20				VG-De(Rbw)-At1	24	1		
2504	K2130+524 ~ K2130+520	下行右侧	H<3.5m	Gr-A-4E	SB级免翼墙过渡护栏	4				VG-De(Rbw)-At1	24	1		
2505	K2130+520 ~ K2130+484	下行右侧	H<3.5m 桥墩	Gr-A-4E	RrI-SA-E1	36				VG-De(Rbw)-At2	12	3		
2506	K2130+484 ~ K2130+480	下行右侧	H<3.5m	Gr-A-4E	SB级免翼墙过渡护栏	4	1			1	VG-De(Rbw)-At1	24	1	
2507	K2130+480 ~ K2130+296	下行右侧	H<3.5m	Gr-A-4E	Gr-A-I	184				VG-De(Rbw)-At1	24	8		
2508	K2130+296 ~ K2130+292	下行右侧	H<3.5m	Gr-A-4E	SB级免翼墙过渡护栏	4	1			1	VG-De(Rbw)-At1	24	1	
2509	K2130+292 ~ K2130+256	下行右侧	桥墩	闽华砼护栏	不改造	36								
2510	K2130+256 ~ K2130+252	下行右侧	H<3.5m	Gr-A-4E	SB级免翼墙过渡护栏	4	1			1	VG-De(Rbw)-At1	24	1	
2511	K2130+252 ~ K2130+216	下行右侧	H<3.5m	Gr-A-4E	Gr-SB-I	36				VG-De(Rbw)-At1	24	2	K2130+236监控杆	
2512	K2130+216 ~ K2129+916	下行右侧	H<3.5m	Gr-A-4E	Gr-A-I	300				VG-De(Rbw)-At1	24	13		
2513	K2129+916 ~ K2129+908	下行右侧	H<3.5m	Gr-A-2E	Gr-SB-DT1	8	1			1	VG-De(Rbw)-At1	24	1	
2514	3-3													
2515	K2129+908 = K0+000	分流鼻端												
2516	BK0+000 ~ BK0+008	匝道左侧	H<3.5m	Gr-A-2E	Gr-SB-DT1	8				VG-De(Rby)-At1	24	1		
2517	BK0+000 = BK0+000	匝道					1						接下行左侧	
2518	以上是渔溪枢纽互通范围													
2519	K2129+908 ~ K2129+520	下行右侧	3.5m≤H<16m	Gr-A-4E	Gr-SB-I	388		1		VG-De(Rbw)-At1	24	17	接匝道二波护栏	
2520	K2129+520 ~ K2129+504	下行右侧	渔主线1号桥	Gr-A-1B1	Gr-SB-IV	16				VG-De(Rbw)-At1	24	1		
2521	K2129+504 ~ K2128+484	下行右侧	3.5m≤H<16m	Gr-A-4E	Gr-SB-I	1020				VG-De(Rbw)-At1	24	43		
2522	K2128+484 ~ K2128+460	下行右侧	石竹村小桥	Gr-A-1B1	Gr-SB-IV	24				VG-De(Rbw)-At1	24	1	拆安声屏障	
2523	K2128+460 ~ K2128+220	下行右侧	3.5m≤H<16m	Gr-A-4E	Gr-SB-I	240				VG-De(Rbw)-At1	24	10		
2524	K2128+220 ~ K2128+200	下行右侧	石足村通道桥	Gr-A-1B1	Gr-SB-IV	20				VG-De(Rbw)-At1	24	1		
2525	K2128+200 ~ K2128+150	下行右侧	3.5m≤H<16m	Gr-A-4E	Gr-SB-I	50				VG-De(Rbw)-At1	24	3		

设计:

复核:

审核:

路侧护栏设置一览表

沈海高速公路福泉段护栏提升改造工程

第 102 页, 共 119 页S-JA-I-04

序号	起讫桩号	位置	路侧净区情况简述	现状护栏	改造后		二转 三过 渡板	C型横梁过渡段			轮廓标		备注	
				型式	型式	长度		与二波 板护栏	与A级 三波护 栏	与SB级 三波护 栏	形式	间距		数量
2526	K2128+150 ~ K2128+128	下行右侧	苏溪小桥	Gr-A-1B1	Gr-SB-IV	22					VG-De(Rbw)-At1	24	1	
2527	K2128+128 ~ K2128+034	下行右侧	3.5m≤H<16m	Gr-A-4E	Gr-SB-I	94					VG-De(Rbw)-At1	24	4	
2528	K2128+034 ~ K2128+030	下行右侧	3.5m≤H<16m	Gr-A-4E	SB级免翼墙过渡护栏	4	1			1	VG-De(Rbw)-At1	24	1	
2529	K2128+030 ~ K2128+000	下行右侧	3.5m≤H<16m 路基挡墙	闽华砼护栏	不改造	30								
2530	K2128+000 ~ K2127+996	下行右侧	大顶厝通道桥	Gr-A-1B1	SB级免翼墙过渡护栏	4					VG-De(Rbw)-At1	24	1	拆安声屏障
2531	K2127+996 ~ K2127+986	下行右侧	大顶厝通道桥	Gr-A-1B1	Gr-SB-1B2	10					VG-De(Rbw)-At1	24	1	拆安声屏障
2532	K2127+986 ~ K2127+982	下行右侧	大顶厝通道桥	Gr-A-1B1	SB级免翼墙过渡护栏	4					VG-De(Rbw)-At1	24	1	拆安声屏障
2533	K2127+982 ~ K2127+704	下行右侧	3.5m≤H<16m 路基挡墙	闽华砼护栏	不改造	278								
2534	K2127+704 ~ K2127+700	下行右侧	苏田通道桥	Gr-A-1B1	SB级免翼墙过渡护栏	4	1			1				
2535	K2127+700 ~ K2127+684	下行右侧	苏田通道桥	Gr-A-1B1	Gr-SB-IV	16					VG-De(Rbw)-At1	24	1	
2536	K2127+684 ~ K2127+054	下行右侧	3.5m≤H<16m	Gr-A-4E	Gr-SB-I	630					VG-De(Rbw)-At1	24	27	
2537	K2127+054 ~ K2127+040	下行右侧	双墩通道桥	Gr-A-1B1	Gr-SB-IV	14					VG-De(Rbw)-At1	24	1	拆安声屏障
2538	K2127+040 ~ K2126+906	下行右侧	3.5m≤H<16m	Gr-A-4E	Gr-SB-I	134					VG-De(Rbw)-At1	24	6	
2539	K2126+906 ~ K2126+892	下行右侧	新厝通道桥	Gr-A-1B1	Gr-SB-IV	14					VG-De(Rbw)-At1	24	1	拆安声屏障
2540	K2126+892 ~ K2126+826	下行右侧	3.5m≤H<16m	Gr-A-4E	Gr-SB-I	66					VG-De(Rbw)-At1	24	3	
2541	K2126+826 ~ K2126+812	下行右侧	野猫墩分离小桥	Gr-A-1B1	Gr-SB-IV	14					VG-De(Rbw)-At1	24	1	
2542	K2126+812 ~ K2126+600	下行右侧	3.5m≤H<16m	Gr-A-4E	Gr-SB-I	212					VG-De(Rbw)-At1	24	9	
2543	K2126+600 ~ K2126+350	下行右侧	H<3.5m 乔木	Gr-A-4E	Gr-SB-I	250					VG-De(Rbw)-At1	24	11	
2544	K2126+350 ~ K2126+252	下行右侧	3.5m≤H<16m	Gr-A-4E	Gr-SB-I	98					VG-De(Rbw)-At1	24	5	
2545	K2126+252 ~ K2126+248	下行右侧	3.5m≤H<16m 乔木	Gr-A-4E	SB级免翼墙过渡护栏	4	1			1	VG-De(Rbw)-At1	24	1	
2546	K2126+248 ~ K2126+160	下行右侧	渔溪中桥	闽华砼护栏	不改造	88								
2547	K2126+160 ~ K2126+156	下行右侧	3.5m≤H<16m 乔木	Gr-A-4E	SB级免翼墙过渡护栏	4	1			1	VG-De(Rbw)-At1	24	1	
2548	K2126+156 ~ K2125+808	下行右侧	3.5m≤H<16m	Gr-A-4E	Gr-SB-I	348					VG-De(Rbw)-At1	24	15	
2549	K2125+808 ~ K2125+790	下行右侧	方厝通道桥	Gr-A-1B1	Gr-SB-IV	18					VG-De(Rbw)-At1	24	1	
2550	K2125+790 ~ K2125+480	下行右侧	3.5m≤H<16m	Gr-A-4E	Gr-SB-I	310					VG-De(Rbw)-At1	24	13	

设计:

复核:

审核:

路侧护栏设置一览表

沈海高速公路福泉段护栏提升改造工程

第 103 页, 共 119 页S-JA-I-04

序号	起讫桩号	位置	路侧净区情况简述	现状护栏	改造后		二转 三过 渡板	C型横梁过渡段			轮廓标		备注	
				型式	型式	长度		与二波 板护栏	与A级 三波护 栏	与SB级 三波护 栏	形式	间距		数量
2551	K2125+480 ~ K2125+000	下行右侧	H<3.5m 乔木	Gr-A-4E	Gr-SB-I	480					VG-De(Rbw)-At1	24	20	
2552	K2125+000 ~ K2124+808	下行右侧	3.5m≤H<16m	Gr-A-4E	Gr-SB-I	192					VG-De(Rbw)-At1	24	8	
2553	K2124+808 ~ K2124+788	下行右侧	后井垄小桥	Gr-A-1B1	Gr-SB-IV	20					VG-De(Rbw)-At1	24	1	
2554	K2124+788 ~ K2124+580	下行右侧	H<3.5m 乔木	Gr-A-4E	Gr-SB-I	208					VG-De(Rbw)-At1	24	9	
2555	K2124+580 ~ K2124+460	下行右侧	H<3.5m	Gr-A-4E	Gr-A-I	120					VG-De(Rbw)-At1	24	5	
2556	K2124+460 ~ K2124+380	下行右侧	H<3.5m 乔木	Gr-A-4E	Gr-SB-I	80					VG-De(Rbw)-At1	24	4	
2557	K2124+380 ~ K2124+376	下行右侧	3.5m≤H<16m 乔木	Gr-A-4E	SB级免翼墙过渡护栏	4	1			1	VG-De(Rbw)-At1	24	1	
2558	K2124+376 ~ K2124+330	下行右侧	田楼中桥	闽华砼护栏	不改造	46								
2559	K2124+330 ~ K2124+326	下行右侧	3.5m≤H<16m 乔木	Gr-A-4E	SB级免翼墙过渡护栏	4	1			1	VG-De(Rbw)-At1	24	1	
2560	K2124+326 ~ K2124+250	下行右侧	H<3.5m 乔木	Gr-A-4E	Gr-SB-I	76					VG-De(Rbw)-At1	24	4	
2561	K2124+250 ~ K2124+000	下行右侧	3.5m≤H<16m	Gr-A-4E	Gr-SB-I	250					VG-De(Rbw)-At1	24	11	
2562	K2124+000 ~ K2123+986	下行右侧	大埔通道桥	Gr-A-1B1	Gr-SB-IV	14					VG-De(Rbw)-At1	24	1	
2563	K2123+986 ~ K2123+630	下行右侧	3.5m≤H<16m 声屏障	Gr-A-4E	Gr-SB-I	356					VG-De(Rbw)-At1	24	15	
2564	K2123+630 ~ K2123+100	下行右侧	挖方 乔木	Gr-A-4E	Gr-SB-I	530					VG-De(Rbw)-At1	24	23	K2123+100监控杆
2565	K2123+100 ~ K2122+900	下行右侧	3.5m≤H<16m	Gr-A-4E	Gr-SB-I	200					VG-De(Rbw)-At1	24	9	
2566	K2122+900 ~ K2122+890	下行右侧	山尾通道桥	Gr-A-1B1	Gr-SB-IV	10					VG-De(Rbw)-At1	24	1	
2567	K2122+890 ~ K2122+468	下行右侧	H<3.5m 乔木	Gr-A-4E	Gr-SB-I	422					VG-De(Rbw)-At1	24	18	
2568	K2122+468 ~ K2122+458	下行右侧	陈白通道桥	Gr-A-1B1	Gr-SB-IV	10					VG-De(Rbw)-At1	24	1	
2569	K2122+458 ~ K2122+180	下行右侧	3.5m≤H<16m	Gr-A-4E	Gr-SB-I	278					VG-De(Rbw)-At1	24	12	
2570	K2122+180 ~ K2122+110	下行右侧	H<3.5m 乔木	Gr-A-4E	Gr-SB-I	70					VG-De(Rbw)-At1	24	3	
2571	K2122+110 ~ K2122+100	下行右侧	洋头通道桥	Gr-A-1B1	Gr-SB-IV	10					VG-De(Rbw)-At1	24	1	
2572	K2122+100 ~ K2122+068	下行右侧	3.5m≤H<16m	Gr-A-4E	Gr-SB-I	32					VG-De(Rbw)-At1	24	2	
2573	K2122+068 ~ K2122+054	下行右侧	石垄小桥	Gr-A-1B1	Gr-SB-IV	14					VG-De(Rbw)-At1	24	1	
2574	K2122+054 ~ K2122+025	下行右侧	H<3.5m 乔木	Gr-A-4E	Gr-SB-I	29	1			1	VG-De(Rbw)-At1	24	2	K2121+984双柱
2575	K2122+025 ~ K2121+975	下行右侧	H<3.5m 乔木	Gr-SB-2E	不改造	50					VG-De(Rbw)-At1	24	3	

设计:

复核:

审核:

路侧护栏设置一览表

沈海高速公路福泉段护栏提升改造工程

第 104 页, 共 119 页S-JA-I-04

序号	起讫桩号	位置	路侧净区情况简述	现状护栏	改造后		二转 三过 渡板	C型横梁过渡段			轮廓标		备注	
				型式	型式	长度		与二波 板护栏	与A级 三波护 栏	与SB级 三波护 栏	形式	间距		数量
2576	K2121+975 ~ K2121+800	下行右侧	3.5m≤H<16m	Gr-A-4E	Gr-SB-I	175	1			1	VG-De(Rbw)-At1	24	8	
2577	K2121+800 ~ K2121+660	下行右侧	H<3.5m 乔木	Gr-A-4E	Gr-SB-I	140					VG-De(Rbw)-At1	24	6	
2578	K2121+660 ~ K2121+480	下行右侧	H<3.5m	Gr-A-4E	Gr-A-I	180					VG-De(Rbw)-At1	24	8	
2579	K2121+480 ~ K2121+420	下行右侧	H<3.5m 乔木	Gr-A-4E	Gr-SB-I	60					VG-De(Rbw)-At1	24	3	
2580	K2121+420 ~ K2121+200	下行右侧	3.5m≤H<16m	Gr-A-4E	Gr-SB-I	220					VG-De(Rbw)-At1	24	10	
2581	K2121+200 ~ K2121+196	下行右侧	3.5m≤H<16m 乔木	Gr-A-4E	SB级免翼墙过渡护栏	4	1			1	VG-De(Rbw)-At1	24	1	
2582	K2121+196 ~ K2121+128	下行右侧	K2121+200中桥	闽华砣护栏	不改造	68								
2583	K2121+128 ~ K2121+124	下行右侧	3.5m≤H<16m 乔木	Gr-A-4E	SB级免翼墙过渡护栏	4	1			1	VG-De(Rbw)-At1	24	1	
2584	K2121+124 ~ K2120+994	下行右侧	3.5m≤H<16m	Gr-A-4E	Gr-SB-I	130		1			VG-De(Rbw)-At1	24	6	
2585	以下是大往服务区范围													
2586	1-1													
2587	AK0+000 ~ AK0+000	匝道					1							接下行左侧
2588	AK0+000 ~ AK0+008	匝道左侧	H<3.5m	Gr-A-2E	Gr-SB-DT1	8					VG-De(Rby)-At1	24	1	
2589	AK0+000 = K2120+994	分流鼻端		已设TS级防撞垫	不改造									已设
2590	2-2													
2591	K2120+994 ~ K2120+986	下行右侧	H<3.5m	Gr-A-2E	Gr-SB-DT1	8	1			1	VG-De(Rbw)-At1	24	1	
2592	K2120+986 ~ K2120+942	下行右侧	H<3.5m 障碍物	Gr-A-4E	Gr-SB-I	44					VG-De(Rbw)-At1	24	2	K2120+962双柱
2593	K2120+942 ~ K2120+736	下行右侧	H<3.5m	Gr-A-4E	Gr-A-I	206					VG-De(Rbw)-At1	24	9	
2594	K2120+736 ~ K2120+720	下行右侧	涵洞	Gr-A-4C	Gr-SB-II	16					VG-De(Rbw)-At1	24	1	
2595	K2120+720 ~ K2120+596	下行右侧	H<3.5m	Gr-A-4E	Gr-A-I	124					VG-De(Rbw)-At1	24	6	
2596	K2120+596 ~ K2120+524	下行右侧	H<3.5m 障碍物	Gr-A-4E	Gr-SB-I	72					VG-De(Rbw)-At1	24	3	K2120+556双柱/K2120+540灯杆
2597	K2120+524 ~ K2120+516	下行右侧	H<3.5m	Gr-A-2E	Gr-SB-DT1	8	1			1	VG-De(Rbw)-At1	24	1	
2598	3-3													
2599	K2120+516 = K0+000	合流鼻端												
2600	BK0+000 ~ BK0+008	匝道左侧	H<3.5m	Gr-A-2E	Gr-SB-DT1	8					VG-De(Rby)-At1	24	1	

设计:

复核:

审核:

路侧护栏设置一览表

沈海高速公路福泉段护栏提升改造工程

第 105 页, 共 119 页S-JA-I-04

序号	起讫桩号	位置	路侧净区情况简述	现状护栏	改造后		二转 三过 渡板	C型横梁过渡段			轮廓标		备注	
				型式	型式	长度		与二波 板护栏	与A级 三波护 栏	与SB级 三波护 栏	形式	间距		数量
2601	BK0+000 ~ BK0+000	匝道											接下行左侧	
2602	以上是大往服务区范围													
2603	K2120+516 ~ K2119+340	下行右侧	3.5m≤H<16m	Gr-A-4E	Gr-SB-I	1176	1	1		1	VG-De(Rbw)-At1	24	49	接匝道二波护栏
2604	K2119+340 ~ K2119+280	下行右侧	3.5m≤H<16m ETC门架	Gr-SB-2E	不改造	60								
2605	K2119+280 ~ K2118+926	下行右侧	3.5m≤H<16m	Gr-A-4E	Gr-SB-I	354	1			1	VG-De(Rbw)-At1	24	15	
2606	K2118+926 ~ K2118+916	下行右侧	岭兜通道小桥	Gr-A-1B1	Gr-SB-IV	10					VG-De(Rbw)-At1	24	1	拆安声屏障
2607	K2118+916 ~ K2118+636	下行右侧	3.5m≤H<16m 声屏障	Gr-A-4E	Gr-SB-I	280					VG-De(Rbw)-At1	24	12	
2608	K2118+636 ~ K2118+628	下行右侧	小坎通道小桥	Gr-A-1B1	Gr-SB-IV	8					VG-De(Rbw)-At1	24	1	
2609	K2118+628 ~ K2118+450	下行右侧	3.5m≤H<16m	Gr-A-4E	Gr-SB-I	178					VG-De(Rbw)-At1	24	8	
2610	K2118+450 ~ K2118+197	下行右侧	H<3.5m 乔木	Gr-A-4E	Gr-SB-I	253					VG-De(Rbw)-At1	24	11	K2118+380双柱/K2118+170监控杆/乔木
2611	K2118+197 ~ K2118+024	下行右侧	3.5m≤H<16m	Gr-A-4E	Gr-SB-I	173					VG-De(Rbw)-At1	24	8	
2612	K2118+024 ~ K2118+020	下行右侧	3.5m≤H<16m	Gr-A-4E	SB级免翼墙过渡护栏	4	1			1	VG-De(Rbw)-At1	24	1	
2613	K2118+020 ~ K2117+980	下行右侧	金印中桥	闽华砼护栏	不改造	40								
2614	K2117+980 ~ K2117+976	下行右侧	3.5m≤H<16m 声屏障	Gr-A-4E	SB级免翼墙过渡护栏	4	1			1	VG-De(Rbw)-At1	24	1	
2615	K2117+976 ~ K2117+760	下行右侧	3.5m≤H<16m 声屏障	Gr-A-4E	Gr-SB-I	216	1			1	VG-De(Rbw)-At1	24	9	
2616	K2117+760 ~ K2117+712	下行右侧	3.5m≤H<16m 声屏障	Gr-SB-2E	不改造	48								
2617	K2117+712 ~ K2117+704	下行右侧	3.5m≤H<16m	Gr-A-2E	Gr-SB-III	8	1			1	VG-De(Rbw)-At1	24	1	
2618	K2117+704 ~ K2117+696	下行右侧	金印通道小桥	Gr-A-1B1	Gr-SB-IV	8					VG-De(Rbw)-At1	24	1	
2619	K2117+696 ~ K2117+688	下行右侧	3.5m≤H<16m	Gr-A-2E	Gr-SB-III	8	1			1	VG-De(Rbw)-At1	24	1	
2620	K2117+688 ~ K2117+500	下行右侧	3.5m≤H<16m 声屏障	Gr-SB-2E	不改造	188								
2621	K2117+500 ~ K2117+076	下行右侧	3.5m≤H<16m	Gr-A-4E	Gr-SB-I	424	1				VG-De(Rbw)-At1	24	18	
2622	K2117+076 ~ K2117+064	下行右侧	上梧店通道小桥	Gr-A-1B1	Gr-SB-IV	12					VG-De(Rbw)-At1	24	1	
2623	K2117+064 ~ K2116+610	下行右侧	3.5m≤H<16m	Gr-A-4E	Gr-SB-I	454					VG-De(Rbw)-At1	24	19	
2624	K2116+610 ~ K2116+600	下行右侧	店仔顶2#通道小桥	Gr-A-1B1	Gr-SB-IV	10					VG-De(Rbw)-At1	24	1	
2625	K2116+600 ~ K2116+270	下行右侧	3.5m≤H<16m	Gr-A-4E	Gr-SB-I	330					VG-De(Rbw)-At1	24	14	

设计:

复核:

审核:

路侧护栏设置一览表

沈海高速公路福泉段护栏提升改造工程

第 106 页, 共 119 页S-JA-I-04

序号	起讫桩号	位置	路侧净区情况简述	现状护栏	改造后		二转 三过 渡板	C型横梁过渡段			轮廓标		备注	
				型式	型式	长度		与二波 板护栏	与A级 三波护 栏	与SB级 三波护 栏	形式	间距		数量
2626	K2116+270 ~ K2116+258	下行右侧	溪普通道小桥	Gr-A-1B1	Gr-SB-IV	12					VG-De(Rbw)-At1	24	1	
2627	K2116+258 ~ K2115+832	下行右侧	3.5m≤H<16m	Gr-A-4E	Gr-SB-I	426					VG-De(Rbw)-At1	24	18	
2628	K2115+832 ~ K2115+650	下行右侧	H<3.5m 乔木	Gr-A-4E	Gr-SB-I	182					VG-De(Rbw)-At1	24	8	
2629	K2115+650 ~ K2115+557	下行右侧	3.5m≤H<16m	Gr-A-4E	Gr-SB-I	93					VG-De(Rbw)-At1	24	4	
2630	K2115+557 ~ K2115+545	下行右侧	通道桥	Gr-A-1B1	Gr-SB-IV	12					VG-De(Rbw)-At1	24	1	
2631	K2115+545 ~ K2115+472	下行右侧	3.5m≤H<16m	Gr-A-2E	Gr-SB-III	73					VG-De(Rbw)-At1	24	4	
2632	K2115+472 ~ K2115+468	下行右侧	3.5m≤H<16m	Gr-A-4E	SB级免翼墙过渡护栏	4	1			1	VG-De(Rbw)-At1	24	1	
2633	K2115+468 ~ K2115+344	下行右侧	宏路大桥	闽华砼护栏	不改造	124								
2634	K2115+344 ~ K2115+340	下行右侧	3.5m≤H<16m	Gr-A-4E	SB级免翼墙过渡护栏	4	1			1	VG-De(Rbw)-At1	24	1	
2635	K2115+340 ~ K2115+268	下行右侧	3.5m≤H<16m	Gr-A-2E	Gr-SB-III	72					VG-De(Rbw)-At1	24	3	
2636	K2115+268 ~ K2115+252	下行右侧	通道桥	Gr-A-1B1	Gr-SB-IV	16					VG-De(Rbw)-At1	24	1	拆安声屏障
2637	K2115+252 ~ K2115+004	下行右侧	3.5m≤H<16m	Gr-A-2E	Gr-SB-III	248					VG-De(Rbw)-At1	24	11	
2638	K2115+004 ~ K2115+000	下行右侧	3.5m≤H<16m	Gr-A-4E	SB级免翼墙过渡护栏	4	1			1	VG-De(Rbw)-At1	24	1	
2639	K2115+000 ~ K2114+951	下行右侧	真大上跨分离桥	闽华砼护栏	不改造	49								
2640	K2114+951 ~ K2114+947	下行右侧	3.5m≤H<16m	Gr-A-4E	SB级免翼墙过渡护栏	4	1			1	VG-De(Rbw)-At1	24	1	
2641	K2114+947 ~ K2114+680	下行右侧	3.5m≤H<16m	Gr-A-2E	Gr-SB-III	267					VG-De(Rbw)-At1	24	12	
2642	K2114+680 ~ K2114+676	下行右侧	3.5m≤H<16m	Gr-A-4E	SB级免翼墙过渡护栏	4	1			1	VG-De(Rbw)-At1	24	1	
2643	K2114+676 ~ K2114+648	下行右侧	矮岭中桥	闽华砼护栏	不改造	28								
2644	K2114+648 ~ K2114+644	下行右侧	3.5m≤H<16m	Gr-A-4E	SB级免翼墙过渡护栏	4	1			1	VG-De(Rbw)-At1	24	1	
2645	K2114+644 ~ K2114+460	下行右侧	3.5m≤H<16m	Gr-A-4E	Gr-SB-I	184					VG-De(Rbw)-At1	24	8	
2646	K2114+460 ~ K2113+500	下行右侧	H<3.5m 障碍物	Gr-A-4E	Gr-SB-I	960					VG-De(Rbw)-At1	24	40	K2114+450双柱/K2114+260单悬/乔木
2647	K2113+500 ~ K2112+918	下行右侧	3.5m≤H<16m	Gr-A-4E	Gr-SB-I	582					VG-De(Rbw)-At1	24	25	
2648	K2112+918 ~ K2112+904	下行右侧	福清互通主线4号桥	Gr-A-1B1	Gr-SB-IV	14					VG-De(Rbw)-At1	24	1	
2649	K2112+904 ~ K2112+764	下行右侧	3.5m≤H<16m	Gr-A-4E	Gr-SB-I	140					VG-De(Rbw)-At1	24	6	
2650	K2112+764 ~ K2112+754	下行右侧	福清互通主线3号桥	Gr-A-1B1	Gr-SB-IV	10					VG-De(Rbw)-At1	24	1	

设计:

复核:

审核:

路侧护栏设置一览表

沈海高速公路福泉段护栏提升改造工程

第 107 页, 共 119 页S-JA-I-04

序号	起讫桩号	位置	路侧净区情况简述	现状护栏	改造后		二转 三过 渡板	C型横梁过渡段			轮廓标		备注	
				型 式	型 式	长度		与二波 板护栏	与A级 三波护 栏	与SB级 三波护 栏	形 式	间距		数量
2651	K2112+754 ~ K2112+522	下行右侧	3.5m≤H<16m	Gr-A-4E	Gr-SB-I	232		1			VG-De(Rbw)-At1	24	10	接匝道二波护栏
2652	以下是福清宏路互通范围													
2653	1-1													
2654	AK0+000 ~ AK0+000	匝道					1							接下行左侧
2655	AK0+000 ~ AK0+008	匝道左侧	H<3.5m	Gr-A-2E	Gr-SB-DT1	8					VG-De(Rby)-At1	24	1	
2656	AK0+000 = K2112+522	分流鼻端		已设TS级防撞垫	不改造									
2657	2-2													
2658	K2112+522 ~ K2112+514	下行右侧	H<3.5m	Gr-A-2E	Gr-SB-DT1	8	1			1	VG-De(Rbw)-At1	24	1	
2659	K2112+514 ~ K2112+294	下行右侧	3.5m≤H<16m	Gr-A-4E	Gr-SB-I	220					VG-De(Rbw)-At1	24	10	K2112+500监控杆/2112+450双柱
2660	K2112+294 ~ K2112+290	下行右侧	3.5m≤H<16m	Gr-A-4E	SB级免翼墙过渡护栏	4	1			1	VG-De(Rbw)-At1	24	1	
2661	K2112+290 ~ K2112+245	下行右侧	福清互通主线2号桥	闽华砣护栏	不改造	45								
2662	K2112+245 ~ K2112+241	下行右侧	3.5m≤H<16m	Gr-A-4E	SB级免翼墙过渡护栏	4	1			1	VG-De(Rbw)-At1	24	1	
2663	K2112+241 ~ K2112+140	下行右侧	3.5m≤H<16m	Gr-A-4E	Gr-SB-I	101					VG-De(Rbw)-At1	24	5	
2664	K2112+140 ~ K2112+084	下行右侧	H<3.5m	Gr-A-4E	Gr-SB-I	56					VG-De(Rbw)-At1	24	3	
2665	K2112+084 ~ K2112+076	下行右侧	H<3.5m	Gr-A-2E	Gr-SB-DT1	8	1			1	VG-De(Rbw)-At1	24	1	
2666	3-3													
2667	K2112+076 = K0+000	合流鼻端												
2668	BK0+000 ~ BK0+008	匝道左侧	H<3.5m	Gr-A-2E	Gr-SB-DT1	8					VG-De(Rby)-At1	24	1	
2669	BK0+000 ~ BK0+000	匝道					1							接下行左侧
2670	以上是福清宏路互通范围													
2671	K2112+076 ~ K2111+678	下行右侧	3.5m≤H<16m	Gr-A-4E	Gr-SB-I	398		1			VG-De(Rbw)-At1	24	17	接匝道二波护栏
2672	K2111+678 ~ K2111+662	下行右侧	福清互通主线1号桥	Gr-A-1B1	Gr-SB-IV	16					VG-De(Rbw)-At1	24	1	
2673	K2111+662 ~ K2111+468	下行右侧	3.5m≤H<16m	Gr-A-4E	Gr-SB-I	608					VG-De(Rbw)-At1	24	26	
2674	K2111+468 ~ K2111+250	下行右侧	3.5m≤H<16m	Gr-A-2E	Gr-SB-III	218					VG-De(Rbw)-At1	24	10	
2675	K2111+250 ~ K2111+238	下行右侧	福清互通主线5号桥	Gr-A-1B1	Gr-SB-IV	12					VG-De(Rbw)-At1	24	1	

设计:

复核:

审核:

路侧护栏设置一览表

沈海高速公路福泉段护栏提升改造工程

第 108 页, 共 119 页S-JA-I-04

序号	起讫桩号	位置	路侧净区情况简述	现状护栏	改造后		二转 三过 渡板	C型横梁过渡段			轮廓标		备注	
				型 式	型 式	长度		与二波 板护栏	与A级 三波护 栏	与SB级 三波护 栏	形 式	间 距		数 量
2676	K2111+238 ~ K2110+708	下行右侧	3.5m≤H<16m	Gr-A-2E	Gr-SB-III	530					VG-De(Rbw)-At1	24	23	
2677	K2110+708 ~ K2110+640	下行右侧	3.5m≤H<16m	Gr-A-4E	Gr-SB-I	68					VG-De(Rbw)-At1	24	3	
2678	K2110+640 ~ K2110+636	下行右侧	3.5m≤H<16m	Gr-A-4E	SB级免翼墙过渡护栏	4	1			1	VG-De(Rbw)-At1	24	1	
2679	K2110+636 ~ K2110+102	下行右侧	3.5m≤H<16m 路基挡墙	闽华砼护栏	不改造	534								
2680	K2110+102 ~ K2110+098	下行右侧	3.5m≤H<16m	Gr-A-4E	SB级免翼墙过渡护栏	4	1			1	VG-De(Rbw)-At1	24	1	
2681	K2110+098 ~ K2109+590	下行右侧	3.5m≤H<16m	Gr-A-4E	Gr-SB-I	508					VG-De(Rbw)-At1	24	22	
2682	K2109+590 ~ K2109+586	下行右侧	3.5m≤H<16m	Gr-A-4E	SB级免翼墙过渡护栏	4	1			1	VG-De(Rbw)-At1	24	1	
2683	K2109+586 ~ K2109+440	下行右侧	太城岭大桥	闽华砼护栏	不改造	146								
2684	K2109+440 ~ K2109+436	下行右侧	3.5m≤H<16m	Gr-A-4E	SB级免翼墙过渡护栏	4	1			1	VG-De(Rbw)-At1	24	1	K2109+432双柱
2685	K2109+436 ~ K2108+172	下行右侧	H<3.5m 乔木	Gr-A-4E	Gr-SB-I	1264					VG-De(Rbw)-At1	24	53	K2108+960门架/K2108+790双柱 /K2108+464双柱
2686	K2108+172 ~ K2108+156	下行右侧	涵洞	Gr-A-4C	Gr-SB-II	16					VG-De(Rbw)-At1	24	1	
2687	K2108+156 ~ K2108+070	下行右侧	H<3.5m 乔木	Gr-A-4E	Gr-SB-I	86					VG-De(Rbw)-At1	24	4	
2688	K2108+070 ~ K2108+000	下行右侧	3.5m≤H<16m	Gr-A-4E	Gr-SB-I	70					VG-De(Rbw)-At1	24	3	
2689	K2108+000 ~ K2107+550	下行右侧	H<3.5m 乔木	Gr-A-4E	Gr-SB-I	450					VG-De(Rbw)-At1	24	19	K2107+960门架
2690	K2107+550 ~ K2107+544	下行右侧	3.5m≤H<16m	Gr-A-2E	Gr-SB-III	6					VG-De(Rbw)-At1	24	1	
2691	K2107+544 ~ K2107+538	下行右侧	洋尾通道小桥	Gr-A-1B1	Gr-SB-IV	6					VG-De(Rbw)-At1	24	1	
2692	K2107+538 ~ K2107+532	下行右侧	3.5m≤H<16m	Gr-A-2E	Gr-SB-III	6					VG-De(Rbw)-At1	24	1	
2693	K2107+532 ~ K2107+380	下行右侧	H<3.5m 乔木	Gr-A-4E	Gr-SB-I	152					VG-De(Rbw)-At1	24	7	K2107+456单悬/K2107+432 双柱
2694	K2107+380 ~ K2107+364	下行右侧	涵洞	Gr-A-4C	Gr-SB-II	16					VG-De(Rbw)-At1	24	1	
2695	K2107+364 ~ K2107+038	下行右侧	H<3.5m 乔木	Gr-A-4E	Gr-SB-I	326					VG-De(Rbw)-At1	24	14	
2696	K2107+038 ~ K2107+026	下行右侧	3.5m≤H<16m	Gr-A-2E	Gr-SB-III	12					VG-De(Rbw)-At1	24	1	
2697	K2107+026 ~ K2107+018	下行右侧	前张分离式小桥	Gr-A-1B1	Gr-SB-IV	8					VG-De(Rbw)-At1	24	1	
2698	K2107+018 ~ K2107+012	下行右侧	3.5m≤H<16m	Gr-A-2E	Gr-SB-III	6					VG-De(Rbw)-At1	24	1	
2699	K2107+012 ~ K2106+740	下行右侧	3.5m≤H<16m	Gr-A-4E	Gr-SB-I	272					VG-De(Rbw)-At1	24	12	
2700	K2106+740 ~ K2106+734	下行右侧	通道桥	Gr-A-1B1	Gr-SB-IV	6					VG-De(Rbw)-At1	24	1	

设计:

复核:

审核:

路侧护栏设置一览表

沈海高速公路福泉段护栏提升改造工程

第 109 页, 共 119 页S-JA-I-04

序号	起讫桩号	位置	路侧净区情况简述	现状护栏	改造后		二转 三过 渡板	C型横梁过渡段			轮廓标		备注	
				型式	型式	长度		与二波 板护栏	与A级 三波护 栏	与SB级 三波护 栏	形式	间距		数量
2701	K2106+734 ~ K2106+660	下行右侧	3.5m≤H<16m	Gr-A-4E	Gr-SB-I	74	1			1	VG-De(Rbw)-At1	24	4	
2702	K2106+660 ~ K2106+600	下行右侧	3.5m≤H<16m ETC门架	Gr-SB-2E	不改造	60								
2703	K2106+600 ~ K2106+388	下行右侧	3.5m≤H<16m	Gr-A-4E	Gr-SB-I	212	1			1	VG-De(Rbw)-At1	24	9	
2704	K2106+388 ~ K2106+382	下行右侧	何厝1#通道小桥	Gr-A-1B1	Gr-SB-IV	6					VG-De(Rbw)-At1	24	1	
2705	K2106+382 ~ K2106+340	下行右侧	3.5m≤H<16m	Gr-A-4E	Gr-SB-I	42	1			1	VG-De(Rbw)-At1	24	2	
2706	K2106+340 ~ K2106+280	下行右侧	3.5m≤H<16m 车路协同	Gr-SB-2E	不改造	60								
2707	K2106+280 ~ K2105+970	下行右侧	3.5m≤H<16m	Gr-A-4E	Gr-SB-I	310	1			1	VG-De(Rbw)-At1	24	13	
2708	K2105+970 ~ K2105+926	下行右侧	3.5m≤H<16m	Gr-A-2E	Gr-SB-III	44	1			1	VG-De(Rbw)-At1	24	2	
2709	K2105+926 ~ K2105+918	下行右侧	3.5m≤H<16m	Gr-SB-2E	不改造	8								
2710	K2105+918 ~ K2105+896	下行右侧	磨石分离式2#小桥	Gr-SB-1B2	不改造	22								
2711	K2105+896 ~ K2105+888	下行右侧	3.5m≤H<16m	Gr-SB-2E	不改造	8								
2712	K2105+888 ~ K2105+780	下行右侧	3.5m≤H<16m	Gr-A-4E	Gr-SB-I	108		1			VG-De(Rbw)-At1	24	5	接匝道二波护栏
2713	以下是镜洋互通范围													
2714	1-1													
2715	AK0+000 = AK0+000	匝道					1							接下行左侧
2716	AK0+000 ~ AK0+008	匝道左侧	H<3.5m	Gr-A-2E	Gr-SB-DT1	8					VG-De(Rby)-At1	24	1	
2717	AK0+000 = K2105+780	分流鼻端			TS级防撞垫	1个								
2718	2-2													
2719	K2105+780 ~ K2105+772	下行右侧	H<3.5m	Gr-A-2E	Gr-SB-DT1	8	1			1	VG-De(Rbw)-At1	24	1	
2720	K2105+772 ~ K2105+736	下行右侧	H<3.5m 单柱	Gr-A-4E	Gr-SB-I	36					VG-De(Rbw)-At1	24	2	BK2105+740单柱
2721	K2105+736 ~ K2105+466	下行右侧	H<3.5m	Gr-A-4E	Gr-A-I	270					VG-De(Rbw)-At1	24	12	
2722	K2105+466 ~ K2105+430	下行右侧	H<3.5m 双柱	Gr-A-4E	Gr-SB-I	36					VG-De(Rbw)-At1	24	2	BK2105+444双柱/广告牌
2723	K2105+430 ~ K2105+280	下行右侧	H<3.5m	Gr-A-4E	Gr-A-I	150					VG-De(Rbw)-At1	24	7	
2724	K2105+280 ~ K2105+272	下行右侧	H<3.5m	Gr-A-2E	Gr-SB-DT1	8	1			1	VG-De(Rbw)-At1	24	1	
2725	3-3													

设计:

复核:

审核:

路侧护栏设置一览表

沈海高速公路福泉段护栏提升改造工程

第 110 页, 共 119 页S-JA-I-04

序号	起讫桩号	位置	路侧净区情况简述	现状护栏	改造后		二转 三过 渡板	C型横梁过渡段			轮廓标		备注	
				型式	型式	长度		与二波 板护栏	与A级 三波护 栏	与SB级 三波护 栏	形式	间距		数量
2726	K2105+272 = K0+000	合流鼻端												
2727	BK0+000 ~ BK0+008	匝道左侧	H<3.5m	Gr-A-2E	Gr-SB-DT1	8					VG-De(Rby)-At1	24	1	
2728	BK0+000 = BK0+000	匝道					1							接下行左侧
2729	以上是镜洋互通范围													
2730	K2105+272 ~ K2105+200	下行右侧	3.5m≤H<16m	Gr-A-2E	Gr-SB-III	72		1			VG-De(Rbw)-At1	24	3	接匝道二波护栏
2731	K2105+200 ~ K2105+104	下行右侧	3.5m≤H<16m	Gr-A-4E	Gr-SB-I	96					VG-De(Rbw)-At1	24	4	
2732	K2105+104 ~ K2105+088	下行右侧	磨石通道小桥	Gr-A-1B1	Gr-SB-IV	16					VG-De(Rbw)-At1	24	1	
2733	K2105+088 ~ K2104+020	下行右侧	3.5m≤H<16m	障碍物/乔木	Gr-A-4E	Gr-SB-I	1068				VG-De(Rbw)-At1	24	45	
2734	K2104+020 ~ K2104+004	下行右侧	通道桥	Gr-A-1B1	Gr-SB-IV	16					VG-De(Rbw)-At1	24	1	
2735	K2104+004 ~ K2103+758	下行右侧	3.5m≤H<16m	Gr-A-4E	Gr-SB-I	246	1			1	VG-De(Rbw)-At1	24	11	
2736	K2103+758 ~ K2103+688	下行右侧	3.5m≤H<16m	车路协同	Gr-SB-2E	不改造	70							
2737	K2103+688 ~ K2103+670	下行右侧	通道桥	Gr-A-1B1	Gr-SB-1B2	18					VG-De(Rbw)-At1	24	1	
2738	K2103+670 ~ K2103+658	下行右侧	3.5m≤H<16m	Gr-A-2E	Gr-SB-2E	12					VG-De(Rbw)-At1	24	1	
2739	K2103+658 ~ K2103+544	下行右侧	3.5m≤H<16m	Gr-SB-2E	不改造	114								
2740	K2103+544 ~ K2102+896	下行右侧	3.5m≤H<16m	Gr-A-4E	Gr-SB-I	648	1			1	VG-De(Rbw)-At1	24	27	
2741	K2102+896 ~ K2102+876	下行右侧	小桥	Gr-A-1B1	Gr-SB-IV	20					VG-De(Rbw)-At1	24	1	
2742	K2102+876 ~ K2101+628	下行右侧	3.5m≤H<16m	障碍物/乔木	Gr-A-4E	Gr-SB-I	1248		1		VG-De(Rbw)-At1	24	52	接福州南连接线主线右侧
2743	以下是相思岭枢纽													
2744	1-1													
2745	AK0+000 = AK0+000	匝道					1							接下行左侧
2746	AK0+000 ~ AK0+008	匝道左侧	H<3.5m	Gr-A-2E	Gr-SB-DT1	8					VG-De(Rby)-At1	24	1	接福泉主线
2747	AK0+000 = K2101+628	分流鼻端			TS级防撞垫	2个								
2748	以上是相思岭枢纽													
2749	K2101+628 ~ K2101+620	下行右侧	H<3.5m	Grb-A-E	Gr-SB-DT1	8					VG-De(Rbw)-At1	24	1	接福州南连接线主线左侧
2750	K2101+620 ~ K2101+580	下行右侧	H<3.5m	障碍物	Grb-A-E	Gr-SB-2E	40				VG-De(Rbw)-At1	24	2	双悬/双柱

设计:

复核:

审核:

路侧护栏设置一览表

沈海高速公路福泉段护栏提升改造工程

第 111 页, 共 119 页S-JA-I-04

序号	起讫桩号	位置	路侧净区情况简述	现状护栏	改造后		二转 三过 渡板	C型横梁过渡段			轮廓标		备注	
				型式	型式	长度		与二波 板护栏	与A级 三波护 栏	与SB级 三波护 栏	形式	间距		数量
2751	K2101+580 ~ K2101+518	下行右侧	H<3.5m	Grb-A-E	Gr-A-TG	62					VG-De(Rbw)-At1	24	3	
2752	K2101+518 ~ K2101+504	下行右侧	3.5m≤H<16m	Grb-A-E	Gr-SB-2E	14					VG-De(Rbw)-At1	24	1	
2753	K2101+504 ~ K2101+480	下行右侧	通道桥	Gr-A-2B2	Gr-SB-1B2	24					VG-De(Rbw)-At1	24	1	
2754	K2101+480 ~ K2101+100	下行右侧	3.5m≤H<16m	Grb-A-E	Gr-SB-2E	380					VG-De(Rbw)-At1	24	16	
2755	K2101+100 ~ K2101+076	下行右侧	通道桥	Gr-A-2B2	Gr-SB-1B2	24					VG-De(Rbw)-At1	24	1	
2756	K2101+076 ~ K2100+800	下行右侧	3.5m≤H<16m	Grb-A-E	Gr-SB-2E	276					VG-De(Rbw)-At1	24	12	
2757	K2100+800 ~ K2100+570	下行右侧	H<3.5m	Grb-A-E	Gr-A-TG	230					VG-De(Rbw)-At1	24	10	
2758	K2100+570 ~ K2100+510	下行右侧	H<3.5m 监控杆	Grb-A-E	Gr-SB-2E	60					VG-De(Rbw)-At1	24	3	K2100+530监控杆
2759	K2100+510 ~ K2100+300	下行右侧	H<3.5m	Grb-A-E	Gr-A-TG	210					VG-De(Rbw)-At1	24	9	
2760	K2100+300 ~ K2100+056	下行右侧	H<3.5m 障碍物	Grb-A-E	Gr-SB-2E	244					VG-De(Rbw)-At1	24	11	双柱/单柱
2761	K2100+056 ~ K2100+028	下行右侧	H<3.5m	Grb-A-E	Gr-SB-2E	28					VG-De(Rbw)-At1	24	2	
2762	K2100+028 ~ K2100+014	下行右侧	H<3.5m	无护栏	Am级开口护栏	14					VG-De(Rbw)-At1	8	2	弃土场
2763	K2100+014 ~ K2099+902	下行右侧	H<3.5m	Grb-A-E	Gr-A-TG	112					VG-De(Rbw)-At1	24	5	
2764	K2099+902 ~ K2099+898	下行右侧	H<3.5m	Grb-A-E	SB级免翼墙过渡护栏	4					VG-De(Rbw)-At1	24	1	
2765	K2099+898 ~ K2099+864	下行右侧	3.5m≤H<16m 路基挡墙	闽华砼护栏	不改造	34								
2766	K2099+864 ~ K2099+860	下行右侧	H<3.5m	Grb-A-E	SB级免翼墙过渡护栏	4					VG-De(Rbw)-At1	24	1	
2767	K2099+860 ~ K2099+772	下行右侧	H<3.5m 乔木	Grb-A-E	Gr-SB-2E	88					VG-De(Rbw)-At1	24	4	
2768	K2099+772 ~ K2099+760	下行右侧	H<3.5m	无护栏	Am级开口护栏	12					VG-De(Rbw)-At1	8	2	弃土场
2769	K2099+760 ~ K2099+329	下行右侧	H<3.5m 障碍物	Grb-A-E	Gr-SB-2E	431					VG-De(Rbw)-At1	24	18	K2099+680监控杆/灯杆/乔木
2770	K2099+329 ~ K2099+295	下行右侧	H<3.5m 灯杆	Gr-SB-FT1	不改造	34								
2771	K2099+295 ~ K2098+904	下行右侧	相思岭隧道	无护栏	不改造	391								
2772	K2098+904 ~ K2098+888	下行右侧	3.5m≤H<16m 障碍物	Grb-A-E	Gr-SB-FT2	16					VG-De(Rbw)-At1	24	1	
2773	K2098+888 ~ K2098+546	下行右侧	3.5m≤H<16m 障碍物	Grb-A-E	Gr-SB-2E	342					VG-De(Rbw)-At1	24	15	灯杆
2774	K2098+546 ~ K2098+532	下行右侧	3.5m≤H<16m	Gr-SB-BT-1	不改造	14								
2775	K2098+532 ~ K2097+804	下行右侧	尤树特大桥	组合式桥梁护栏	专题设计									专项设计

设计:

复核:

审核:

路侧护栏设置一览表

沈海高速公路福泉段护栏提升改造工程

第 112 页, 共 119 页S-JA-I-04

序号	起讫桩号	位置	路侧净区情况简述	现状护栏	改造后		二转 三过 渡板	C型横梁过渡段			轮廓标		备注	
				型 式	型 式	长度		与二波 板护栏	与A级 三波护 栏	与SB级 三波护 栏	形 式	间距		数量
2776	K2097+804 ~ K2097+800	下行右侧	3.5m≤H<16m	Grb-A-E	SB级免翼墙过渡护栏	4					VG-De(Rbw)-At1	24	1	
2777	K2097+800 ~ K2097+754	下行右侧	3.5m≤H<16m	Grb-A-E	Gr-SB-2E	46					VG-De(Rbw)-At1	24	2	
2778	K2097+754 ~ K2097+464	下行右侧	H<3.5m 障碍物	Grb-A-E	Gr-SB-2E	290					VG-De(Rbw)-At1	24	13	双柱/门架/测速杆/乔木
2779	K2097+464 ~ K2097+070	下行右侧	3.5m≤H<16m	Grb-A-E	Gr-SB-2E	394					VG-De(Rbw)-At1	24	17	
2780	K2097+070 ~ K2096+460	下行右侧	H<3.5m	Grb-A-E	Gr-A-TG	610					VG-De(Rbw)-At1	24	26	
2781	K2096+460 ~ K2096+400	下行右侧	H<3.5m 障碍物	Grb-A-E	Gr-SB-2E	60					VG-De(Rbw)-At1	24	3	K2096+420单悬
2782	K2096+400 ~ K2096+200	下行右侧	H<3.5m	Grb-A-E	Gr-A-TG	200					VG-De(Rbw)-At1	24	9	
2783	K2096+200 ~ K2095+496	下行右侧	3.5m≤H<16m	Grb-A-E	Gr-SB-2E	704					VG-De(Rbw)-At1	24	30	
2784	K2095+496 ~ K2095+468	下行右侧	通道桥	Gr-A-2B2	Gr-SB-1B2	28					VG-De(Rbw)-At1	24	2	
2785	K2095+468 ~ K2095+428	下行右侧	3.5m≤H<16m	Grb-A-E	Gr-SB-2E	40					VG-De(Rbw)-At1	24	2	
2786	K2095+428 ~ K2095+360	下行右侧	H<3.5m 障碍物	Grb-A-E	Gr-SB-2E	68					VG-De(Rbw)-At1	24	3	K2095+380单悬
2787	K2095+360 ~ K2095+076	下行右侧	H<3.5m	Grb-A-E	Gr-A-TG	284					VG-De(Rbw)-At1	24	12	
2788	K2095+076 ~ K2095+068	下行右侧	通道	Gr-A-2B2	Gr-SB-1B2	8					VG-De(Rbw)-At1	24	1	
2789	K2095+068 ~ K2094+750	下行右侧	3.5m≤H<16m	Grb-A-E	Gr-SB-2E	318					VG-De(Rbw)-At1	24	14	
2790	K2094+750 ~ K2094+620	下行右侧	H<3.5m 障碍物	Grb-A-E	Gr-SB-2E	130					VG-De(Rbw)-At1	24	6	K2094+640双柱/乔木
2791	K2094+620 ~ K2094+396	下行右侧	H<3.5m	Grb-A-E	Gr-A-TG	224					VG-De(Rbw)-At1	24	10	
2792	K2094+396 ~ K2094+336	下行右侧	H<3.5m 障碍物	Grb-A-E	Gr-SB-2E	60					VG-De(Rbw)-At1	24	3	K2094+356单悬
2793	K2094+336 ~ K2094+104	下行右侧	H<3.5m	Grb-A-E	Gr-A-TG	232					VG-De(Rbw)-At1	24	10	下游圆端头
2794	以下是青口服务区范围													
2795	1-1													
2796	AK0+000 = AK0+000	匝道					2							接原有二波护栏
2797	AK0+000 ~ AK0+008	匝道左侧	H<3.5m	Grb-S-E	Gr-SB-DT1	8					VG-De(Rby)-At1	24	1	
2798	AK0+000 = K2094+104	分流鼻端	H<3.5m		TS级防撞垫	1个								
2799	2-2													
2800	K2094+104 ~ K2094+096	下行右侧	H<3.5m	Grb-S-E	Gr-SB-DT1	8					VG-De(Rbw)-At1	24	1	

设计:

复核:

审核:

路侧护栏设置一览表

沈海高速公路福泉段护栏提升改造工程

第 113 页, 共 119 页S-JA-I-04

序号	起讫桩号	位置	路侧净区情况简述	现状护栏	改造后		二转 三过 渡板	C型横梁过渡段			轮廓标		备注	
				型 式	型 式	长度		与二波 板护栏	与A级 三波护 栏	与SB级 三波护 栏	形 式	间距		数量
2801	K2094+096 ~ K2093+758	下行右侧	H<3.5m	Grb-A-E	Gr-A-TG	338					VG-De(Rbw)-At1	24	15	
2802	K2093+758 ~ K2093+750	下行右侧	H<3.5m	Grb-S-E	Gr-SB-DT1	8					VG-De(Rbw)-At1	24	1	
2803	3-3													
2804	K2093+750 = K0+000	合流鼻端												
2805	BK0+000 ~ BK0+008	匝道左侧	H<3.5m	Grb-S-E	Gr-SB-DT1	8					VG-De(Rby)-At1	24	1	
2806	BK0+000 = BK0+000	匝道					2							接原有二波护栏
2807	以上是青口服务区范围													
2808	K2093+750 ~ K2093+700	下行右侧	H<3.5m 声屏障	Grb-A-E	Gr-SB-2E	50					VG-De(Rbw)-At1	24	3	接匝道二波护栏
2809	K2093+700 ~ K2093+566	下行右侧	H<3.5m	Grb-A-E	Gr-A-TG	134					VG-De(Rbw)-At1	24	6	
2810	K2093+566 ~ K2093+400	下行右侧	3.5m≤H<16m	Grb-A-E	Gr-SB-2E	166					VG-De(Rbw)-At1	24	7	
2811	K2093+400 ~ K2093+000	下行右侧	H<3.5m	Grb-A-E	Gr-A-TG	400					VG-De(Rbw)-At1	24	17	
2812	K2093+000 ~ K2092+956	下行右侧	3.5m≤H<16m	Grb-A-E	Gr-SB-2E	44					VG-De(Rbw)-At1	24	2	
2813	K2092+956 ~ K2092+896	下行右侧	H<3.5m ETC门架	Gr-SB-2E	不改造	60								
2814	K2092+896 ~ K2092+728	下行右侧	H<3.5m	Grb-A-E	Gr-A-TG	168					VG-De(Rbw)-At1	24	7	
2815	K2092+728 ~ K2092+648	下行右侧	H<3.5m 障碍物	Grb-A-E	Gr-SB-2E	80					VG-De(Rbw)-At1	24	4	K2092+668双柱
2816	K2092+648 ~ K2092+614	下行右侧	3.5m≤H<16m	Grb-A-E	Gr-SB-2E	34					VG-De(Rbw)-At1	24	2	
2817	K2092+614 ~ K2092+600	下行右侧	3.5m≤H<16m	Gr-SB-BT-1	不改造	14								
2818	K2092+600 ~ K2092+550	下行右侧	东台中桥	组合式桥梁护栏	Rcw-SS-Z	50					VG-De(Rbw)-At2	12	5	
2819	K2092+550 ~ K2092+546	下行右侧	3.5m≤H<16m	Grb-S-E	SB级免翼墙过渡护栏	4					VG-De(Rbw)-At1	24	1	
2820	K2092+546 ~ K2092+240	下行右侧	3.5m≤H<16m	Grb-A-E	Gr-SB-2E	306					VG-De(Rbw)-At1	24	13	
2821	K2092+240 ~ K2091+650	下行右侧	H<3.5m	Grb-A-E	Gr-A-TG	590					VG-De(Rbw)-At1	24	25	
2822	K2091+650 ~ K2091+184	下行右侧	3.5m≤H<16m	Grb-A-E	Gr-SB-2E	466					VG-De(Rbw)-At1	24	20	
2823	K2091+184 ~ K2091+180	下行右侧	3.5m≤H<16m	Grb-S-E	SB级免翼墙过渡护栏	4					VG-De(Rbw)-At1	24	1	
2824	K2091+180 ~ K2091+150	下行右侧	莲峰分离式立交中桥	组合式桥梁护栏	Rcw-SS-Z	30					VG-De(Rbw)-At2	12	3	拆安防抛网
2825	K2091+150 ~ K2091+146	下行右侧	3.5m≤H<16m	Grb-S-E	SB级免翼墙过渡护栏	4					VG-De(Rbw)-At1	24	1	

设计:

复核:

审核:

路侧护栏设置一览表

沈海高速公路福泉段护栏提升改造工程

第 114 页, 共 119 页S-JA-I-04

序号	起讫桩号	位置	路侧净区情况简述	现状护栏	改造后		二转 三过 渡板	C型横梁过渡段			轮廓标		备注	
				型式	型式	长度		与二波 板护栏	与A级 三波护 栏	与SB级 三波护 栏	形式	间距		数量
2826	K2091+146 ~ K2090+572	下行右侧	3.5m≤H<16m	Grb-A-E	Gr-SB-2E	574					VG-De(Rbw)-At1	24	24	
2827	K2090+572 ~ K2090+568	下行右侧	3.5m≤H<16m	Grb-S-E	SB级免翼墙过渡护栏	4					VG-De(Rbw)-At1	24	1	
2828	K2090+568 ~ K2090+544	下行右侧	傅筑中桥	组合式桥梁护栏	Rcw-SS-Z	24					VG-De(Rbw)-At2	12	2	拆安防抛网
2829	K2090+544 ~ K2090+540	下行右侧	3.5m≤H<16m	Grb-S-E	SB级免翼墙过渡护栏	4					VG-De(Rbw)-At1	24	1	
2830	K2090+540 ~ K2090+140	下行右侧	3.5m≤H<16m	Grb-A-E	Gr-SB-2E	400					VG-De(Rbw)-At1	24	17	
2831	K2090+140 ~ K2090+014	下行右侧	3.5m≤H<16m	Gr-SB-2E	不改造	126								
2832	K2090+014 ~ K2090+000	下行右侧	3.5m≤H<16m	Gr-SB-BT-1	不改造	14								
2833	K2090+000 ~ K2089+960	下行右侧	青口大桥	闽华砼护栏	不改造	40								
2834	以下是青口枢纽互通范围													
2835	1-1													
2836	AK0+000 ~ AK0+008	匝道左侧	H<3.5m	Gr-A-DT1(17版)	Gr-SB-DT1	8					VG-De(Rby)-At1	24	1	
2837	AK0+000 = K2089+960	分流鼻端		已设TS级防撞垫	不改造									
2838	2-2													
2839	K2089+960 ~ K2089+952	下行右侧	H<3.5m	Gr-A-4E(17版)	Gr-SB-DT1	8					VG-De(Rbw)-At1	24	1	
2840	K2089+952 ~ K2089+904	下行右侧	H<3.5m	Gr-A-4E(17版)	Gr-SB-2E	48					VG-De(Rbw)-At1	24	2	K2089+924双悬
2841	K2089+904 ~ K2089+804	下行右侧	H<3.5m	Gr-A-4E(17版)	不改造	100								
2842	K2089+804 ~ K2089+800	下行右侧	H<3.5m	Gr-A-4E(17版)	SB级免翼墙过渡护栏	4								
2843	K2089+800 ~ K2089+732	下行右侧	青口分离式立交桥	组合式桥梁护栏	Rcw-SS-Z	68								砼护栏钢扶手已拆除
2844	K2089+732 ~ K2089+728	下行右侧	H<3.5m	Gr-A-4E(17版)	SB级免翼墙过渡护栏	4								
2845	K2089+728 ~ K2089+700	下行右侧	H<3.5m	Gr-A-4E(17版)	不改造	28								
2846	K2089+700 ~ K2089+620	下行右侧	H<3.5m	Grb-A-E	Gr-A-TG	80					VG-De(Rbw)-At1	24	4	
2847	K2089+620 ~ K2089+548	下行右侧	H<3.5m	Gr-A-4E(17版)	不改造	72								
2848	K2089+548 ~ K2089+400	下行右侧	H<3.5m	Grb-A-E	Gr-A-TG	148					VG-De(Rbw)-At1	24	7	
2849	K2089+400 ~ K2089+300	下行右侧	H<3.5m	Grb-A-S	Gr-A-TG	100					VG-De(Rbw)-At1	24	5	
2850	K2089+300 ~ K2089+180	下行右侧	H<3.5m	Grb-A-E	Gr-A-TG	120					VG-De(Rbw)-At1	24	5	

设计:

复核:

审核:

路侧护栏设置一览表

沈海高速公路福泉段护栏提升改造工程

第 115 页, 共 119 页S-JA-I-04

序号	起讫桩号	位置	路侧净区情况简述	现状护栏	改造后		二转 三过 渡板	C型横梁过渡段			轮廓标		备注	
				型式	型式	长度		与二波 板护栏	与A级 三波护 栏	与SB级 三波护 栏	形式	间距		数量
2851	K2089+180 ~ K2089+176	下行右侧	H<3.5m	Grb-A-E	SB级免翼墙过渡护栏	4					VG-De(Rbw)-At1	24	1	
2852	K2089+176 ~ K2089+100	下行右侧	前洋中桥	组合式桥梁护栏	Rcw-SS-Z	76					VG-De(Rbw)-At2	12	7	拆安声屏障
2853	K2089+100 ~ K2089+096	下行右侧	H<3.5m 声屏障	Gr-A-4E(17版)	SB级免翼墙过渡护栏	4					VG-De(Rbw)-At1	24	1	
2854	K2089+096 ~ K2088+968	下行右侧	H<3.5m 声屏障	Gr-A-4E(17版)	Gr-SB-2E	128					VG-De(Rbw)-At1	24	6	
2855	K2088+968 ~ K2088+732	下行右侧	3.5m≤H<16m 声屏障	Grb-A-E	Gr-SB-2E	236					VG-De(Rbw)-At1	24	10	
2856	K2088+732 ~ K2088+728	下行右侧	3.5m≤H<16m	Grb-A-E	SB级免翼墙过渡护栏	4					VG-De(Rbw)-At1	24	1	
2857	K2088+728 ~ K2088+704	下行右侧	规划路立交中桥	组合式桥梁护栏	Rcw-SS-Z	24					VG-De(Rbw)-At2	12	2	拆安防抛网
2858	K2088+704 ~ K2088+700	下行右侧	H<3.5m	Grb-A-E	SB级免翼墙过渡护栏	4					VG-De(Rbw)-At1	24	1	
2859	K2088+700 ~ K2088+632	下行右侧	H<3.5m	Grb-A-E	Gr-A-TG	68					VG-De(Rbw)-At1	24	3	
2860	K2088+632 ~ K2088+588	下行右侧	H<3.5m	Gr-A-4E(17版)	不改造	44								
2861	K2088+588 ~ K2088+580	下行右侧	H<3.5m	Gr-A-DT1	不改造	8								
2862	3-3													
2863	K2088+580 = K0+000	合流鼻端												
2864	BK0+000 ~ BK0+008	匝道左侧	H<3.5m	Gr-A-DT1	不改造	8								
2865	以上是青口枢纽互通范围													
2866	K2088+580 ~ K2088+502	下行右侧	3.5m≤H<16m	Gr-SB-2E	不改造	78								
2867	K2088+502 ~ K2088+488	下行右侧	3.5m≤H<16m	Gr-A-BT-1	不改造	14								原有翼墙
2868	K2088+488 ~ K2088+420	下行右侧	桥头中桥	闽华砼护栏	不改造	68								
2869	K2088+420 ~ K2088+406	下行右侧	3.5m≤H<16m	Gr-A-BT-1	不改造	14								原有翼墙
2870	K2088+406 ~ K2088+260	下行右侧	3.5m≤H<16m	Gr-A-4E(17版)	Gr-SB-2E	146					VG-De(Rbw)-At1	24	7	
2871	K2088+260 ~ K2087+988	下行右侧	3.5m≤H<16m	Grb-A-E	Gr-SB-2E	272					VG-De(Rbw)-At1	24	12	
2872	K2087+988 ~ K2087+924	下行右侧	3.5m≤H<16m	Gr-SB-2E	不改造	64								
2873	K2087+924 ~ K2087+554	下行右侧	3.5m≤H<16m 声屏障	Grb-A-E	Gr-SB-2E	370					VG-De(Rbw)-At1	24	16	
2874	K2087+554 ~ K2087+550	下行右侧	3.5m≤H<16m	Grb-A-E	SB级免翼墙过渡护栏	4					VG-De(Rbw)-At1	24	1	
2875	K2087+550 ~ K2087+510	下行右侧	兰圃分离式中桥	组合式桥梁护栏	Rcw-SS-Z	40					VG-De(Rbw)-At2	12	4	拆安声屏障

设计:

复核:

审核:

路侧护栏设置一览表

沈海高速公路福泉段护栏提升改造工程

第 116 页, 共 119 页S-JA-I-04

序号	起讫桩号	位置	路侧净区情况简述	现状护栏	改造后		二转 三过 渡板	C型横梁过渡段			轮廓标		备注	
				型式	型式	长度		与二波 板护栏	与A级 三波护 栏	与SB级 三波护 栏	形式	间距		数量
2876	K2087+510 ~ K2087+506	下行右侧	3.5m≤H<16m	Grb-A-E	SB级免翼墙过渡护栏	4					VG-De(Rbw)-At1	24	1	
2877	K2087+506 ~ K2087+454	下行右侧	3.5m≤H<16m	Grb-A-E	Gr-SB-2E	52					VG-De(Rbw)-At1	24	3	
2878	K2087+454 ~ K2087+450	下行右侧	3.5m≤H<16m	Grb-A-E	SB级免翼墙过渡护栏	4					VG-De(Rbw)-At1	24	1	
2879	K2087+450 ~ K2087+410	下行右侧	兰圃中桥	组合式桥梁护栏	Rcw-SS-Z	40					VG-De(Rbw)-At2	12	4	拆安声屏障
2880	K2087+410 ~ K2087+406	下行右侧	3.5m≤H<16m	Grb-A-E	SB级免翼墙过渡护栏	4					VG-De(Rbw)-At1	24	1	
2881	K2087+406 ~ K2086+910	下行右侧	3.5m≤H<16m	Grb-A-E	Gr-SB-2E	496					VG-De(Rbw)-At1	24	21	
2882	K2086+910 ~ K2086+902	下行右侧	兰圃分离式小桥	Gr-A-2B2	Gr-SB-1B2	8					VG-De(Rbw)-At1	24	1	
2883	K2086+902 ~ K2086+854	下行右侧	H<3.5m	Grb-S-E	Gr-SB-2E	48					VG-De(Rbw)-At1	24	2	
2884	K2086+854 ~ K2086+850	下行右侧	H<3.5m	Grb-S-E	SB级免翼墙过渡护栏	4					VG-De(Rbw)-At1	24	1	
2885	K2086+850 ~ K2086+810	下行右侧	H<3.5m 桥墩	Grb-A-E	RrI-SA-E1	40					VG-De(Rbw)-At2	12	4	
2886	K2086+810 ~ K2086+806	下行右侧	H<3.5m	Grb-A-E	SB级免翼墙过渡护栏	4					VG-De(Rbw)-At1	24	1	
2887	K2086+806 ~ K2086+720	下行右侧	H<3.5m 乔木	Grb-A-E	Gr-SB-2E	86					VG-De(Rbw)-At1	24	4	
2888	以下是兰圃互通范围													
2889	1-1													
2890	AK0+000 = AK0+000	匝道					2							
2891	AK0+000 ~ AK0+008	匝道左侧	H<3.5m 乔木	Grb-S-E	Gr-SB-DT1	8					VG-De(Rby)-At1	24	1	
2892	AK0+000 = K2086+720	分流鼻端		已设TS级防撞垫	不改造									
2893	2-2													
2894	K2086+720 ~ K2086+712	下行右侧	H<3.5m 乔木	Grb-S-E	Gr-SB-DT1	8					VG-De(Rbw)-At1	24	1	
2895	K2086+712 ~ K2086+500	下行右侧	H<3.5m	Grb-A-E	Gr-A-TG	212					VG-De(Rbw)-At1	24	9	
2896	K2086+500 ~ K2086+468	下行右侧	H<3.5m	Grb-A-S	Gr-A-TG	32					VG-De(Rbw)-At1	24	2	
2897	K2086+468 ~ K2086+460	下行右侧	H<3.5m 乔木	Grb-S-E	Gr-SB-DT1	8					VG-De(Rbw)-At1	24	1	
2898	3-3													
2899	K2086+460 = K0+000	合流鼻端												
2900	BK0+000 = BK0+000	匝道					2							

设计:

复核:

审核:

路侧护栏设置一览表

沈海高速公路福泉段护栏提升改造工程

第 117 页, 共 119 页S-JA-I-04

序号	起讫桩号	位置	路侧净区情况简述	现状护栏	改造后		二转 三过 渡板	C型横梁过渡段			轮廓标		备注	
				型式	型式	长度		与二波 板护栏	与A级 三波护 栏	与SB级 三波护 栏	形式	间距		数量
2901	BK0+000 ~ BK0+008	匝道左侧	H<3.5m	Grb-S-E	Gr-SB-DT1	8					VG-De(Rby)-At1	24	1	
2902	以上是兰圃互通范围													
2903	K2086+460 ~ K2086+300	下行右侧	3.5m≤H<16m	Grb-A-E	Gr-SB-2E	160					VG-De(Rbw)-At1	24	7	
2904	K2086+300 ~ K2086+210	下行右侧	H<3.5m	Grb-A-E	Gr-A-TG	90					VG-De(Rbw)-At1	24	4	
2905	K2086+210 ~ K2086+076	下行右侧	H<3.5m 障碍物	Grb-A-E	Gr-SB-2E	134					VG-De(Rbw)-At1	24	6	单柱/门架
2906	K2086+076 ~ K2086+044	下行右侧	H<3.5m	Grb-A-E	Gr-A-TG	32					VG-De(Rbw)-At1	24	2	
2907	K2086+044 ~ K2085+660	下行右侧	H<3.5m	无护栏	Gr-A-4E	384					VG-De(Rbw)-At1	24	16	
2908	K2085+660 ~ K2085+600	下行右侧	H<3.5m 障碍物	Grb-A-E	Gr-SB-2E	60					VG-De(Rbw)-At1	24	3	K2085+620单悬
2909	K2085+600 ~ K2085+540	下行右侧	H<3.5m	Gr-SB-2E	不改造	60								
2910	K2085+540 ~ K2085+310	下行右侧	3.5m≤H<16m	Grb-A-E	Gr-SB-2E	230					VG-De(Rbw)-At1	24	10	
2911	K2085+310 ~ K2085+240	下行右侧	H<3.5m 障碍物	Grb-A-E	Gr-SB-2E	70					VG-De(Rbw)-At1	24	3	
2912	K2085+240 ~ K2085+202	下行右侧	H<3.5m	Gr-SB-FT1	不改造	38								
2913	K2085+202 ~ K2084+364	下行右侧	雷打石隧道	无护栏	不改造	838								
2914	K2084+364 ~ K2084+348	下行右侧	H<3.5m	Grb-A-E	Gr-SB-FT2	16					VG-De(Rbw)-At1	24	1	
2915	K2084+348 ~ K2084+140	下行右侧	H<3.5m 障碍物	Grb-A-E	Gr-SB-2E	208					VG-De(Rbw)-At1	24	9	单柱/门架
2916	K2084+140 ~ K2083+940	下行右侧	3.5m≤H<16m	Grb-A-E	Gr-SB-2E	200					VG-De(Rbw)-At1	24	9	
2917	K2083+940 ~ K2083+900	下行右侧	H<3.5m 障碍物	Grb-A-E	Gr-SB-2E	40					VG-De(Rbw)-At1	24	2	监控杆
2918	K2083+900 ~ K2083+600	下行右侧	3.5m≤H<16m	Grb-A-E	Gr-SB-2E	300					VG-De(Rbw)-At1	24	13	
2919	K2083+600 ~ K2083+596	下行右侧	3.5m≤H<16m	Grb-A-E	SB级免翼墙过渡护栏	4					VG-De(Rbw)-At1	24	1	
2920	K2083+596 ~ K2083+500	下行右侧	黄石互通1号桥	组合式桥梁护栏	Rcw-SS-Z	96					VG-De(Rbw)-At2	12	8	拆安防抛网
2921	K2083+500 ~ K2083+496	下行右侧	3.5m≤H<16m	Grb-A-E	SB级免翼墙过渡护栏	4					VG-De(Rbw)-At1	24	1	
2922	K2083+496 ~ K2083+138	下行右侧	3.5m≤H<16m	Grb-A-E	Gr-SB-2E	358					VG-De(Rbw)-At1	24	15	
2923	以下是黄石互通范围													
2924	2-2													
2925	K2083+138 ~ K2083+130	下行右侧	H<3.5m	Gr-A-2E	Gr-SB-DT1	8					VG-De(Rbw)-At1	24	1	

设计:

复核:

审核:

路侧护栏设置一览表

沈海高速公路福泉段护栏提升改造工程

第 118 页, 共 119 页S-JA-I-04

序号	起讫桩号	位置	路侧净区情况简述	现状护栏	改造后		二转 三过 渡板	C型横梁过渡段			轮廓标		备注	
				型 式	型 式	长度		与二波 板护栏	与A级 三波护 栏	与SB级 三波护 栏	形 式	间距		数量
2926	1-1													
2927	AK0+000 ~ AK0+030	匝道右侧	挖方	无护栏	Gr-A-4E	30					VG-De(Rbw)-At1	24	2	
2928	AK0+000 = AK0+000	匝道左右侧					2							
2929	AK0+000 ~ AK0+008	匝道左侧	H<3.5m	Gr-A-2E	Gr-SB-DT1	8					VG-De(Rby)-At1	24	1	
2930	AK0+000 = K2083+138	合流鼻端												
2931	以上是黄石互通范围													
2932	K2083+130 ~ K2082+868	下行右侧	挖方	无护栏	Gr-A-4E	262					VG-De(Rbw)-At1	24	11	
2933	K2082+868 ~ K2082+808	下行右侧	H<3.5m 障碍物	Grb-A-E	Gr-SB-2E	60					VG-De(Rbw)-At1	24	3	
2934	K2082+808 ~ K2082+796	下行右侧	3.5m≤H<16m 涵洞	Grb-A-E	Gr-SB-2E	12					VG-De(Rbw)-At1	24	1	
2935	K2082+796 ~ K2082+672	下行右侧	H<3.5m	Grb-A-E	Gr-A-TG	124					VG-De(Rbw)-At1	24	6	
2936	K2082+672 ~ K2082+644	下行右侧	H<3.5m 障碍物	Grb-A-E	Gr-SB-2E	28					VG-De(Rbw)-At1	24	2	K2082+632单柱
2937	K2082+644 ~ K2082+584	下行右侧	H<3.5m 门架	Gr-SB-2E	不改造	60								
2938	K2082+584 ~ K2082+410	下行右侧	挖方	无护栏	Gr-A-4E	174					VG-De(Rbw)-At1	24	8	
2939	K2082+410 ~ K2082+088	下行右侧	3.5m≤H<16m	Grb-A-E	Gr-SB-2E	322					VG-De(Rbw)-At1	24	14	
2940	K2082+088 ~ K2081+932	下行右侧	挖方	无护栏	Gr-A-4E	156					VG-De(Rbw)-At1	24	7	
2941	K2081+932 ~ K2081+900	下行右侧	H<3.5m	Grb-A-E	Gr-SB-2E	32					VG-De(Rbw)-At1	24	2	
2942	K2081+900 ~ K2081+700	下行右侧	3.5m≤H<16m	Grb-S-E	Gr-SB-2E	200					VG-De(Rbw)-At1	24	9	
2943	K2081+700 ~ K2081+196	下行右侧	H<3.5m	Grb-A-E	Gr-A-TG	504					VG-De(Rbw)-At1	24	21	
2944	K2081+196 ~ K2081+180	下行右侧	H<3.5m 灯杆	Grb-A-E	Gr-SB-2E	16					VG-De(Rbw)-At1	24	1	K2081+156灯杆
2945	K2081+180 ~ K2080+880	下行右侧	3.5m≤H<16m	Grb-S-E	Gr-SB-2E	300					VG-De(Rbw)-At1	24	13	
2946	K2080+880 ~ K2080+364	下行右侧	3.5m≤H<16m	Grb-A-E	Gr-SB-2E	516					VG-De(Rbw)-At1	24	22	
2947	K2080+364 ~ K2080+360	下行右侧	3.5m≤H<16m	Grb-A-E	SB级免翼墙过渡护栏	4					VG-De(Rbw)-At1	24	1	
2948	K2080+360 ~ K2080+320	下行右侧	山田中桥	组合式桥梁护栏	Rcw-SS-Z	40					VG-De(Rbw)-At2	12	4	拆安防抛网
2949	K2080+320 ~ K2080+316	下行右侧	3.5m≤H<16m	Grb-A-E	SB级免翼墙过渡护栏	4					VG-De(Rbw)-At1	24	1	
2950	K2080+316 ~ K2080+300	下行右侧	3.5m≤H<16m	Grb-A-E	Gr-SB-2E	16					VG-De(Rbw)-At1	24	1	

设计:

复核:

审核:

路侧护栏设置一览表

沈海高速公路福泉段护栏提升改造工程

第 119 页, 共 119 页S-JA-I-04

序号	起讫桩号	位置	路侧净区情况简述	现状护栏	改造后		二转 三过 渡板	C型横梁过渡段			轮廓标		备注	
				型 式	型 式	长度		与二波 板护栏	与A级 三波护 栏	与SB级 三波护 栏	形 式	间距		数量
2951	K2080+300 ~ K2080+080	下行右侧	挖方	Grb-A-E	Gr-A-TG	220					VG-De(Rbw)-At1	24	10	
2952	K2080+080 ~ K2080+076	下行右侧	H<3.5m	Grb-A-E	SB级免翼墙过渡护栏	4					VG-De(Rbw)-At1	24	1	
2953	K2080+076 ~ K2079+912	下行右侧	西禅寺大桥	组合式桥梁护栏	Rcw-SS-Z	164					VG-De(Rbw)-At2	12	14	
2954	K2079+912 ~ K2079+908	下行右侧	H<3.5m	Grb-A-E	SB级免翼墙过渡护栏	4					VG-De(Rbw)-At1	24	1	
2955	K2079+908 ~ K2079+230	下行右侧	挖方	Grb-A-E	Gr-A-TG	678					VG-De(Rbw)-At1	24	29	
2956	K2079+230 ~ K2079+072	下行右侧	3.5m≤H<16m	Grb-A-E	Gr-SB-2E	158					VG-De(Rbw)-At1	24	7	
2957	K2079+072 ~ K2079+068	下行右侧	3.5m≤H<16m	Grb-A-E	SB级免翼墙过渡护栏	4					VG-De(Rbw)-At1	24	1	
2958	K2079+068 ~ K2079+012	下行右侧	后岐中桥	组合式桥梁护栏	Rcw-SS-Z	56					VG-De(Rbw)-At2	12	5	拆安防抛网
2959	K2079+012 ~ K2079+008	下行右侧	3.5m≤H<16m	Grb-A-E	SB级免翼墙过渡护栏	4					VG-De(Rbw)-At1	24	1	
2960	K2079+008 ~ K2078+890	下行右侧	3.5m≤H<16m	Grb-A-E	Gr-SB-2E	118					VG-De(Rbw)-At1	24	5	
2961	K2078+890 ~ K2078+700	下行右侧	挖方	Grb-A-E	Gr-A-TG	190					VG-De(Rbw)-At1	24	8	
2962	K2078+700 ~ K2078+660	下行右侧	3.5m≤H<16m	Grb-A-E	Gr-SB-2E	40					VG-De(Rbw)-At1	24	2	
2963	K2078+660 ~ K2078+592	下行右侧	挖方	Grb-A-E	Gr-A-TG	68					VG-De(Rbw)-At1	24	3	
2964	K2078+592 ~ K2078+532	下行右侧	H<3.5m 障碍物	Grb-A-E	Gr-SB-2E	60					VG-De(Rbw)-At1	24	3	K2078+552单悬
2965	K2078+532 ~ K2078+110	下行右侧	挖方	Grb-A-E	Gr-A-TG	422					VG-De(Rbw)-At1	24	18	
2966	K2078+110 ~ K2078+066	下行右侧	H<3.5m 障碍物	Grb-A-E	Gr-SB-2E	44					VG-De(Rbw)-At1	24	2	K2078+070单柱
2967	K2078+066 ~ K2078+052	下行右侧	H<3.5m	Gr-SB-BT-1	不改造	14								前已设过渡
2968	K2078+052 ~ K2076+540	下行右侧	营前特大桥	组合式桥梁护栏	专题设计									专项设计
2969	K2076+540 ~ K2076+536	下行右侧	3.5m≤H<16m	Grb-A-E	SB级免翼墙过渡护栏	4					VG-De(Rbw)-At1	24	1	
2970	K2076+536 ~ K2076+319	下行右侧	3.5m≤H<16m	Grb-A-E	Gr-SB-2E	217					VG-De(Rbw)-At1	24	10	接罗长高速SB级钢护栏
													11	

设计:

复核:

审核:

中分带护栏设置一览表

沈海高速公路福泉段护栏提升改造工程

第 1 页, 共 60 页S-JA-I-05

序号	起讫桩号	位置	路侧净区情况简述	现状护栏	改造后			二转三过渡板	C型横梁过渡段			轮廓标		备注		
				型式	型式	长度	与二波板护栏		与A级三波护栏	与SB级三波护栏	形式	间距	数量			
															(m)	(个)
1	整体式路基															
2	K2076+319 ~ K2076+468	中分带	分设式护栏	Grb-Am-E	Grdb-Am-2E	149	×2	298					VG-De(Rby)-At1	24	14	接原有双层双波护栏
3	K2076+468 ~ K2076+486	中分带	分设式护栏	Grb-Am-E	BT-2-3 (C)	18	×2	36					VG-De(Rby)-At1	24	4	
4	K2076+486 ~ K2076+508	中分带	中央分隔带开口 开口	Am级中分带开口护栏	不改造	22	×1	22								
5	K2076+508 ~ K2076+522	中分带	分设式护栏	Gr-Am-4C	Gr-Am-CT1	14	×2	28	1				VG-De(Rby)-At1	24	3	
6	K2076+522 ~ K2076+536	中分带	分设式护栏	Grb-Am-E	Gr-Am-2E	14	×2	28					VG-De(Rby)-At1	24	3	
7	K2076+536 ~ K2076+540	中分带	分设式护栏	Grb-Am-E	SB级免翼墙过渡护栏	4	×2	8					VG-De(Rby)-At1	24	2	
8	K2076+540 ~ K2078+052	中分带	营前特大桥	组合式桥梁护栏	专题设计	1512	×2	3024					VG-De(Rby)-At2	12	252	专项设计
9	K2078+052 ~ K2078+056	中分带	分设式护栏	Grb-Am-E	SB级免翼墙过渡护栏	4	×2	8					VG-De(Rby)-At1	24	2	
10	K2078+056 ~ K2078+074	中分带	分设式护栏	Grb-Am-E	BT-2-3 (C)	18	×2	36					VG-De(Rby)-At1	24	4	
11	K2078+074 ~ K2078+178	中分带	分设式护栏	Grb-Am-E	Grdb-Am-2E	104	×2	208					VG-De(Rby)-At1	24	11	
12	K2078+178 ~ K2078+196	中分带	分设式护栏	Grb-Am-E	BT-2-3 (C)	18	×2	36					VG-De(Rby)-At1	24	4	
13	K2078+196 ~ K2078+220	中分带	中央分隔带开口 开口	Am级中分带开口护栏	不改造	24	×1	24								
14	K2078+220 ~ K2078+238	中分带	分设式护栏	Grb-Am-E	BT-2-3 (C)	18	×2	36					VG-De(Rby)-At1	24	4	
15	K2078+238 ~ K2078+990	中分带	分设式护栏	Grb-Am-E	Grdb-Am-2E	752	×2	1504					VG-De(Rby)-At1	24	65	
16	K2078+990 ~ K2079+008	中分带	分设式护栏	Grb-Am-E	BT-2-3 (C)	18	×2	36					VG-De(Rby)-At1	24	4	
17	K2079+008 ~ K2079+012	中分带	分设式护栏	Grb-Am-E	SB级免翼墙过渡护栏	4	×2	8					VG-De(Rby)-At1	24	2	
18	K2079+012 ~ K2079+068	中分带	后岐中桥	组合式桥梁护栏	Rcw-SS-Z	56	×2	112					VG-De(Rby)-At2	12	10	
19	K2079+068 ~ K2079+072	中分带	分设式护栏	Grb-Am-E	SB级免翼墙过渡护栏	4	×2	8					VG-De(Rby)-At1	24	2	
20	K2079+072 ~ K2079+090	中分带	分设式护栏	Grb-Am-E	BT-2-3 (C)	18	×2	36					VG-De(Rby)-At1	24	4	
21	K2079+090 ~ K2080+890	中分带	分设式护栏	Grb-Am-E	Grdb-Am-2E	1800	×2	3600					VG-De(Rby)-At1	24	152	
22	K2080+890 ~ K2080+908	中分带	分设式护栏	Grb-Am-E	BT-2-3 (C)	18	×2	36					VG-De(Rby)-At1	24	4	
23	K2080+908 ~ K2080+912	中分带	分设式护栏	Grb-Am-E	SB级免翼墙过渡护栏	4	×2	8					VG-De(Rby)-At1	24	2	
24	K2080+912 ~ K2081+076	中分带	西禅寺大桥	组合式桥梁护栏	Rcw-SS-Z	164	×2	328					VG-De(Rby)-At2	12	10	
25	K2081+076 ~ K2081+080	中分带	分设式护栏	Grb-Am-E	SB级免翼墙过渡护栏	4	×2	8					VG-De(Rby)-At1	24	2	
26	K2081+080 ~ K2081+098	中分带	分设式护栏	Grb-Am-E	BT-2-3 (C)	18	×2	36					VG-De(Rby)-At1	24	4	

设计:

复核:

审核:

中分带护栏设置一览表

沈海高速公路福泉段护栏提升改造工程

第 2 页, 共 60 页S-JA-I-05

序号	起讫桩号	位置	路侧净区情况简述	现状护栏	改造后			二转三过渡板	C型横梁过渡段			轮廓标		备注	
				型式	型式	长度			与二波板护栏	与A级三波护栏	与SB级三波护栏	形式	间距		数量
						(m)									
27	K2081+098 ~ K2081+298	中分带	分设式护栏	Grb-Am-E	Grdb-Am-2E	200	×2	400				VG-De(Rby)-At1	24	19	
28	K2081+298 ~ K2081+316	中分带	分设式护栏	Grb-Am-E	BT-2-3 (C)	18	×2	36				VG-De(Rby)-At1	24	4	
29	K2081+316 ~ K2081+320	中分带	分设式护栏	Grb-Am-E	SB级免翼墙过渡护栏	4	×2	8				VG-De(Rby)-At1	24	2	
30	K2081+320 ~ K2081+360	中分带	山田中桥	组合式桥梁护栏	Rcw-SS-Z	40	×2	80				VG-De(Rby)-At2	12	10	
31	K2081+360 ~ K2081+364	中分带	分设式护栏	Grb-Am-E	SB级免翼墙过渡护栏	4	×2	8				VG-De(Rby)-At1	24	2	
32	K2081+364 ~ K2081+382	中分带	分设式护栏	Grb-Am-E	BT-2-3 (C)	18	×2	36				VG-De(Rby)-At1	24	4	
33	K2081+382 ~ K2081+830	中分带	分设式护栏	Grb-Am-E	Grdb-Am-2E	448	×2	896				VG-De(Rby)-At1	24	39	
34	K2081+830 ~ K2081+848	中分带	分设式护栏	Grb-Am-E	BT-2-3 (C)	18	×2	36				VG-De(Rby)-At1	24	4	
35	K2081+848 ~ K2081+900	中分带	中央分隔带开口 开口	Am级中分带开口护栏	不改造	52	×1	52							
36	K2081+900 ~ K2081+918	中分带	分设式护栏	Grb-Am-E	BT-2-3 (C)	18	×2	36				VG-De(Rby)-At1	24	4	
37	K2081+918 ~ K2082+380	中分带	分设式护栏	Grb-Am-E	Grdb-Am-2E	462	×2	924				VG-De(Rby)-At1	24	41	
38	K2082+380 ~ K2082+460	中分带	分设式护栏	Gr-SBm-2E	不改造	80	×2	160							ETC门架
39	K2082+460 ~ K2082+570	中分带	分设式护栏 障碍物	Grb-Am-E	Gr-SBm-2E	110	×2	220				VG-De(Rby)-At1	24	11	2082+560可变情报门架
40	K2082+570 ~ K2082+644	中分带	分设式护栏	Gr-SBm-2E	不改造	74	×2	148							ETC门架
41	K2082+644 ~ K2082+720	中分带	分设式护栏	Grb-Am-E	Gr-SBm-2E	76	×2	152				VG-De(Rby)-At1	24	8	
42	K2082+720 ~ K2082+744	中分带	中央分隔带开口 开口	Am级中分带开口护栏	不改造	24	×1	24							
43	K2082+744 ~ K2082+762	中分带	分设式护栏	Grb-Am-E	BT-2-3 (C)	18	×2	36				VG-De(Rby)-At1	24	4	
44	K2082+762 ~ K2083+000	中分带	分设式护栏	Grb-Am-E	Grdb-Am-2E	238	×2	476				VG-De(Rby)-At1	24	22	
45	分离式路基														
46	AK2083+000 ~ AK2083+804	上行左侧	H<3.5m 乔木	Grb-Am-E	Grdb-SBm-2E (新)	804	×1	804				VG-De(Rby)-At1	24	35	
47	AK2083+804 ~ AK2083+822	上行左侧	H<3.5m 乔木	Grb-Am-E	BT-2-3 (C)	18	×2	36				VG-De(Rby)-At1	24	4	
48	AK2083+822 ~ AK2083+826	上行左侧	H<3.5m 乔木	Grb-Am-E	SB级免翼墙过渡护栏	4	×1	4				VG-De(Rby)-At1	24	1	
49	AK2083+826 ~ AK2083+880	上行左侧	H<3.5m 桥墩	Grb-Am-E	RrI-SA-E1	54	×1	54				VG-De(Rby)-At2	12	6	桥墩
50	AK2083+880 ~ AK2083+884	上行左侧	H<3.5m 障碍物	Grb-Am-E	SB级免翼墙过渡护栏	4	×1	4				VG-De(Rby)-At1	24	1	灯杆
51	AK2083+884 ~ AK2083+902	上行左侧	H<3.5m 障碍物	Grb-Am-E	BT-2-3 (C)	18	×2	36				VG-De(Rby)-At1	24	4	
52	AK2083+902 ~ AK2084+124	上行左侧	H<3.5m 障碍物	Grb-Am-E	Grdb-SBm-2E (新)	222	×1	222				VG-De(Rby)-At1	24	10	灯杆

设计:

复核:

审核:

中分带护栏设置一览表

沈海高速公路福泉段护栏提升改造工程

第 3 页, 共 60 页S-JA-I-05

序号	起讫桩号	位置	路侧净区情况简述	现状护栏	改造后			二转三过渡板	C型横梁过渡段			轮廓标		备注	
				型式	型式	长度			与二波板护栏	与A级三波护栏	与SB级三波护栏	形式	间距		数量
						(m)									
53	AK2084+124 ~ AK2084+142	上行左侧	H<3.5m 障碍物	Grb-Am-E	BT-2-3 (C)	18	×1	18				VG-De(Rby)-At1	24	2	灯杆
54	AK2084+142 ~ AK2084+182	上行左侧	H<3.5m 转向车道	Am级中分带开口护栏	不改造	40	×1	40							
55	AK2084+182 ~ AK2084+282	上行左侧	H<3.5m 障碍物	Grb-Am-E	Gr-SBm-2E	100	×1	100				VG-De(Rby)-At1	24	5	灯杆
56	AK2084+282 ~ AK2084+316	上行左侧	H<3.5m 转向车道	Am级中分带开口护栏	不改造	34	×1	34							
57	AK2084+316 ~ AK2084+338	上行左侧	H<3.5m 障碍物	Grb-Am-E	Gr-SBm-2E	22	×1	22				VG-De(Rby)-At1	24	2	灯杆
58	AK2084+338 ~ AK2084+356	上行左侧	H<3.5m 障碍物	Gr-SBm-FT1	不改造	18	×1	18							灯杆
59	AK2084+356 ~ AK2085+180	上行左侧	雷打石隧道		不改造	824	×1	824							
60	AK2085+180 ~ AK2085+196	上行左侧	H<3.5m 障碍物	Grb-Am-E	Gr-SB-FT2	16	×1	16				VG-De(Rby)-At1	24	2	灯杆
61	AK2085+196 ~ AK2085+234	上行左侧	H<3.5m 障碍物	Grb-Am-E	Gr-SBm-2E	38	×1	38				VG-De(Rby)-At1	24	3	灯杆
62	AK2085+234 ~ AK2085+264	上行左侧	H<3.5m 转向车道	Am级中分带开口护栏	不改造	30	×1	30							
63	AK2085+264 ~ AK2085+304	上行左侧	H<3.5m 障碍物	Grb-Am-E	Gr-SBm-2E	40	×1	40				VG-De(Rby)-At1	24	3	灯杆
64	AK2085+304 ~ AK2085+324	上行左侧	H<3.5m 转向车道	Am级中分带开口护栏	不改造	20	×1	20							
65	AK2085+324 ~ AK2085+470	上行左侧	H<3.5m 障碍物	Grb-Am-E	Gr-SBm-2E	146	×1	146				VG-De(Rby)-At1	24	7	灯杆、门架
66	AK2085+470 ~ AK2085+740	上行左侧	H<3.5m 乔木	Grb-Am-E	Gr-SBm-2E	270	×1	270				VG-De(Rby)-At1	24	12	
67	AK2085+740 ~ AK2085+800	上行左侧	H<3.5m 障碍物	Gr-SBm-2E	不改造	60	×1	60							
68	AK2085+800 ~ AK2086+826	上行左侧	H<3.5m 乔木	Grb-Am-E	Gr-SBm-2E	1026	×1	1026				VG-De(Rby)-At1	24	44	
69	AK2086+826 ~ AK2086+830	上行左侧	H<3.5m	Grb-Am-E	SB级免翼墙过渡护栏	4	×1	4				VG-De(Rby)-At1	24	1	
70	AK2086+830 ~ AK2086+866	上行左侧	H<3.5m 桥墩	闽华砣护栏	不改造	36	×1	36							
71	AK2086+866 ~ AK2086+870	上行左侧	H<3.5m	Grb-Am-E	SB级免翼墙过渡护栏	4	×1	4				VG-De(Rby)-At1	24	1	
72	AK2086+870 ~ AK2086+888	上行左侧	H<3.5m 障碍物	Grb-Am-E	BT-2-3 (C)	18	×2	36				VG-De(Rby)-At1	24	4	
73	AK2086+888 ~ AK2086+900	上行左侧	H<3.5m	Grb-Am-E	Grdb-Am-2E	12	×1	12				VG-De(Rby)-At1	24	2	
74	AK2086+900 ~ AK2086+912	上行左侧	兰圃分离式小桥	Grb-Am-B	Grdb-SBm-1B2 (新)	12	×1	12				VG-De(Rby)-At1	24	2	
75	AK2086+912 ~ AK2087+000	上行左侧	H<3.5m	Grb-Am-E	Grdb-Am-2E	88	×1	88				VG-De(Rby)-At1	24	5	
76	BK2087+000 ~ BK2086+910	下行左侧	H<3.5m	Grb-Am-E	Grdb-Am-2E	90	×1	90				VG-De(Rby)-At1	24	5	
77	BK2086+910 ~ BK2086+902	下行左侧	兰圃分离式小桥	Grb-Am-B	Grdb-SBm-1B2 (新)	8	×1	8				VG-De(Rby)-At1	24	1	
78	BK2086+902 ~ BK2086+878	下行左侧	H<3.5m	Grb-Am-E	Grdb-Am-2E	24	×1	24				VG-De(Rby)-At1	24	2	

设计:

复核:

审核:

中分带护栏设置一览表

沈海高速公路福泉段护栏提升改造工程

第 4 页, 共 60 页S-JA-I-05

序号	起讫桩号	位置	路侧净区情况简述	现状护栏	改造后			二转三过渡板	C型横梁过渡段			轮廓标		备注		
				型式	型式	长度			与二波板护栏	与A级三波护栏	与SB级三波护栏	形式	间距		数量	
						(m)										(个)
79	BK2086+878 ~ BK2086+860	下行左侧	H<3.5m	Grb-Am-E	BT-2-3 (C)	18	×2	36				VG-De(Rby)-At1	24	4		
80	BK2086+860 ~ BK2086+856	下行左侧	H<3.5m	Grb-Am-E	SB级免翼墙过渡护栏	4	×1	4				VG-De(Rby)-At1	24	1		
81	BK2086+856 ~ BK2086+820	下行左侧	H<3.5m	闽华砟护栏	不改造	36	×1	36								
82	BK2086+820 ~ BK2086+816	下行左侧	H<3.5m	Grb-Am-E	SB级免翼墙过渡护栏	4	×1	4				VG-De(Rby)-At1	24	1		
83	BK2086+816 ~ BK2086+798	下行左侧	H<3.5m	Grb-Am-E	BT-2-3 (C)	18	×2	36				VG-De(Rby)-At1	24	4		
84	BK2086+798 ~ BK2086+400	下行左侧	H<3.5m	Grb-Am-E	Grdb-Am-2E	398	×1	398				VG-De(Rby)-At1	24	18		
85	BK2086+400 ~ BK2086+150	下行左侧	3.5m≤H<16m	Grb-Am-E	Grdb-SBm-2E (新)	250	×1	250				VG-De(Rby)-At1	24	11		
86	BK2086+150 ~ BK2085+618	下行左侧	H<3.5m	Grb-Am-E	Grdb-Am-2E	532	×1	532				VG-De(Rby)-At1	24	23		
87	BK2085+618 ~ BK2085+600	下行左侧	H<3.5m	Grb-Am-E	BT-2-3 (C)	18	×2	36				VG-De(Rby)-At1	24	4		
88	BK2085+600 ~ BK2085+540	下行左侧	H<3.5m	Gr-SBm-2E	不改造	60	×1	60								
89	BK2085+540 ~ BK2085+342	下行左侧	H<3.5m	障碍物	Grb-Am-E	Gr-SBm-2E	198	×1	198				VG-De(Rby)-At1	24	9	门架
90	BK2085+342 ~ BK2085+320	下行左侧	H<3.5m	转向车道	Am级中分带开口护栏	不改造	22	×1	22							
91	BK2085+320 ~ BK2085+276	下行左侧	H<3.5m	障碍物	Grb-Am-E	Gr-SBm-2E	44	×1	44				VG-De(Rby)-At1	24	3	灯杆
92	BK2085+276 ~ BK2085+248	下行左侧	H<3.5m	转向车道	Am级中分带开口护栏	不改造	28	×1	28							
93	BK2085+248 ~ BK2085+220	下行左侧	H<3.5m	障碍物	Grb-Am-E	Gr-SBm-2E	28	×1	28				VG-De(Rby)-At1	24	2	灯杆
94	BK2085+220 ~ BK2085+202	下行左侧	H<3.5m		Gr-SBm-FT1	不改造	18	×1	18							
95	BK2085+202 ~ BK2084+364	下行左侧	雷打石隧道		不改造	838	×1	838								
96	BK2084+364 ~ BK2084+348	下行左侧	H<3.5m	障碍物	Grb-Am-E	Gr-SB-FT2	16	×1	16				VG-De(Rby)-At1	24	2	灯杆
97	BK2084+348 ~ BK2084+320	下行左侧	H<3.5m	障碍物	Grb-Am-E	Gr-SBm-2E	28	×1	28				VG-De(Rby)-At1	24	2	灯杆
98	BK2084+320 ~ BK2084+298	下行左侧	H<3.5m	转向车道	Am级中分带开口护栏	不改造	22	×1	22							
99	BK2084+298 ~ BK2084+184	下行左侧	3.5m≤H<16m		Grb-Am-E	Gr-SBm-2E	114	×1	114				VG-De(Rby)-At1	24	6	
100	BK2084+184 ~ BK2084+156	下行左侧	H<3.5m	转向车道	Am级中分带开口护栏	不改造	28	×1	28							
101	BK2084+156 ~ BK2083+960	下行左侧	3.5m≤H<16m		Grb-Am-E	Gr-SBm-2E	196	×1	196	1			VG-De(Rby)-At1	24	9	接入匝道二波护栏
102	以下黄石互通范围															
103	1-1															
104	K0+000 ~ K0+008	匝道左侧	H<3.5m	Grb-Sm-E	Gr-SB-DT1	8	×1	8	1				VG-De(Rby)-At1	24	1	接TS级防撞垫

设计:

复核:

审核:

中分带护栏设置一览表

沈海高速公路福泉段护栏提升改造工程

第 5 页, 共 60 页S-JA-I-05

序号	起讫桩号	位置	路侧净区情况简述	现状护栏	改造后			二转三过渡板	C型横梁过渡段			轮廓标			备注
				型式	型式	长度	与二波板护栏		与A级三波护栏	与SB级三波护栏	形式	间距	数量		
														(m)	
105	K0+000 = K2083+960	分流鼻端		已设TS级防撞垫											
106	以上黄石互通范围														
107	BK2083+960 ~ BK2083+952	下行左侧	3.5m≤H<16m	Grb-Sm-E	Gr-SB-DT1	8	×1	8				VG-De(Rby)-At1	24	1	接TS级防撞垫
108	BK2083+952 ~ BK2083+934	下行左侧	3.5m≤H<16m	Grb-Sm-E	BT-2-3(C)	18	×1	18				VG-De(Rby)-At1	24	2	
109	BK2083+934 ~ BK2083+614	下行左侧	3.5m≤H<16m	Grb-Am-E	Grdb-SBm-2E(新)	320	×1	320				VG-De(Rby)-At1	24	14	
110	BK2083+614 ~ BK2083+596	下行左侧	3.5m≤H<16m	Grb-Am-E	BT-2-3(C)	18	×2	36				VG-De(Rby)-At1	24	4	
111	BK2083+596 ~ BK2083+592	下行左侧	3.5m≤H<16m	Grb-Am-E	SB级免翼墙过渡护栏	4	×1	4				VG-De(Rby)-At1	24	1	
112	BK2083+592 ~ BK2083+514	下行左侧	黄石互通1号桥	组合式桥梁护栏	Rcw-SS-Z	78	×1	78				VG-De(Rby)-At2	12	10	
113	BK2083+514 ~ BK2083+510	下行左侧	3.5m≤H<16m	Grb-Am-E	SB级免翼墙过渡护栏	4	×1	4				VG-De(Rby)-At1	24	1	
114	AK2083+510 ~ AK2083+492	上行左侧	H<3.5m	Grb-Am-E	BT-2-3(C)	18	×2	36				VG-De(Rby)-At1	24	4	
115	BK2083+492 ~ BK2083+450	下行左侧	3.5m≤H<16m	Grb-Am-E	Grdb-SBm-2E(新)	42	×1	42				VG-De(Rby)-At1	24	3	
116	BK2083+450 ~ BK2083+000	下行左侧	H<3.5m	Grb-Am-E	Grdb-Am-2E	450	×1	450				VG-De(Rby)-At1	24	20	
117	整体式路基														
118	K2087+000 ~ K2087+240	中分带	分设式护栏	Grb-Am-E	Grdb-Am-2E	240	×2	480				VG-De(Rby)-At1	24	22	
119	K2087+240 ~ K2087+258	中分带	分设式护栏	Grb-Am-E	BT-2-3(C)	18	×2	36				VG-De(Rby)-At1	24	4	
120	K2087+258 ~ K2087+294	中分带	中央分隔带开口 开口	Am级中分带开口护栏	不改造	36	×1	36							
121	K2087+294 ~ K2087+380	中分带	分设式护栏 门架	Grb-Am-E	Gr-SBm-2E	86	×2	172				VG-De(Rby)-At1	24	9	2087+300门架
122	K2087+380 ~ K2087+384	中分带	分设式护栏	Grb-Am-E	SB级免翼墙过渡护栏	4	×2	8				VG-De(Rby)-At1	24	2	
123	K2087+384 ~ K2087+434	中分带	兰圃中桥	组合式桥梁护栏	Rcw-SS-Z	50	×2	100				VG-De(Rby)-At2	12	10	
124	K2087+434 ~ K2087+438	中分带	分设式护栏	Grb-Am-E	SB级免翼墙过渡护栏	4	×2	8				VG-De(Rby)-At1	24	2	
125	K2087+438 ~ K2087+500	中分带	分设式护栏	Grb-Am-E	Gr-Am-4E	62	×2	124				VG-De(Rby)-At1	24	7	
126	K2087+500 ~ K2087+504	中分带	分设式护栏	Grb-Am-E	SB级免翼墙过渡护栏	4	×2	8				VG-De(Rby)-At1	24	2	
127	K2087+504 ~ K2087+544	中分带	兰圃分离式中桥	组合式桥梁护栏	Rcw-SS-Z	40	×2	80				VG-De(Rby)-At2	12	10	
128	K2087+544 ~ K2087+548	中分带	分设式护栏	Grb-Am-E	SB级免翼墙过渡护栏	4	×2	8				VG-De(Rby)-At1	24	2	
129	K2087+548 ~ K2087+566	中分带	分设式护栏	Grb-Am-E	BT-2-3(C)	18	×2	36				VG-De(Rby)-At1	24	4	
130	K2087+566 ~ K2087+632	中分带	分设式护栏 门架	Grb-Am-E	Grdb-SBm-2E(新)	66	×2	132				VG-De(Rby)-At1	24	8	2087+592门架

设计:

复核:

审核:

中分带护栏设置一览表

沈海高速公路福泉段护栏提升改造工程

第 6 页, 共 60 页S-JA-I-05

序号	起讫桩号	位置	路侧净区情况简述	现状护栏	改造后			二转三过渡板	C型横梁过渡段			轮廓标			备注
				型式	型式	长度			与二波板护栏	与A级三波护栏	与SB级三波护栏	形式	间距	数量	
						(m)									
131	K2087+632 ~ K2087+740	中分带	分设式护栏	Grb-Am-E	Grdb-Am-2E	108	×2	216				VG-De(Rby)-At1	24	11	
132	K2087+740 ~ K2087+822	中分带	分设式护栏 门架	Grb-Am-E	Grdb-SBm-2E (新)	82	×2	164				VG-De(Rby)-At1	24	9	2087+780门架
133	K2087+822 ~ K2087+840	中分带	分设式护栏	Grb-Am-E	BT-2-3 (C)	18	×2	36				VG-De(Rby)-At1	24	4	
134	K2087+840 ~ K2087+990	中分带	分设式护栏	Gr-SBm-2E	不改造	150	×2	300							ETC门架
135	K2087+990 ~ K2088+148	中分带	分设式护栏	Grb-Am-E	Gr-Am-4E	158	×2	316				VG-De(Rby)-At1	24	15	
136	K2088+148 ~ K2088+218	中分带	分设式护栏 门架	Grb-Am-E	Gr-SBm-2E	70	×2	140				VG-De(Rby)-At1	24	8	2088+188门架
137	K2088+218 ~ K2088+232	中分带	分设式护栏	Grb-Am-E	Gr-SBm-2E	14	×2	28				VG-De(Rby)-At1	24	3	
138	K2088+232 ~ K2088+254	中分带	中央分隔带开口 开口	Am级中分带开口护栏	不改造	22	×1	22							
139	K2088+254 ~ K2088+272	中分带	分设式护栏	Grb-Am-E	BT-2-3 (C)	18	×2	36				VG-De(Rby)-At1	24	4	
140	K2088+272 ~ K2088+386	中分带	分设式护栏	Grb-Am-E	Grdb-Am-2E	114	×2	228				VG-De(Rby)-At1	24	12	
141	K2088+386 ~ K2088+404	中分带	分设式护栏	Grb-Am-E	BT-2-3 (C)	18	×2	36				VG-De(Rby)-At1	24	4	
142	K2088+404 ~ K2088+408	中分带	分设式护栏	Grb-Am-E	SB级免翼墙过渡护栏	4	×2	8				VG-De(Rby)-At1	24	2	
143	K2088+408 ~ K2088+456	中分带	桥梁段	组合式桥梁护栏	Rcw-SS-Z	48	×2	96				VG-De(Rby)-At2	12	10	
144	K2088+456 ~ K2088+460	中分带	分设式护栏	Grb-Am-E	SB级免翼墙过渡护栏	4	×2	8				VG-De(Rby)-At1	24	2	
145	K2088+460 ~ K2088+478	中分带	分设式护栏	Grb-Am-E	BT-2-3 (C)	18	×2	36				VG-De(Rby)-At1	24	4	
146	K2088+478 ~ K2088+678	中分带	分设式护栏	Grb-Am-E	Grdb-Am-2E	200	×2	400				VG-De(Rby)-At1	24	19	
147	K2088+678 ~ K2088+696	中分带	分设式护栏	Grb-Am-E	BT-2-3 (C)	18	×2	36				VG-De(Rby)-At1	24	4	
148	K2088+696 ~ K2088+700	中分带	分设式护栏	Grb-Am-E	SB级免翼墙过渡护栏	4	×2	8				VG-De(Rby)-At1	24	2	
149	K2088+700 ~ K2088+742	中分带	规划路立交中桥	组合式桥梁护栏	Rcw-SS-Z	42	×2	84				VG-De(Rby)-At2	12	10	
150	K2088+742 ~ K2088+746	中分带	分设式护栏	Grb-Am-E	SB级免翼墙过渡护栏	4	×2	8				VG-De(Rby)-At1	24	2	
151	K2088+746 ~ K2088+764	中分带	分设式护栏	Grb-Am-E	BT-2-3 (C)	18	×2	36				VG-De(Rby)-At1	24	4	
152	K2088+764 ~ K2089+022	中分带	分设式护栏	Grb-Am-E	Grdb-Am-2E	258	×2	516				VG-De(Rby)-At1	24	24	
153	K2089+022 ~ K2089+040	中分带	分设式护栏	Grb-Am-E	BT-2-3 (C)	18	×2	36				VG-De(Rby)-At1	24	4	
154	K2089+040 ~ K2089+076	中分带	分设式护栏 桥墩防护	Gr-SBm-2E	不改造	36	×2	72							
155	K2089+076 ~ K2089+080	中分带	分设式护栏 桥墩防护	闽华砼护栏	不改造	4	×2	8							
156	K2089+080 ~ K2089+100	中分带	分设式护栏 桥墩防护	Gr-SBm-2E	不改造	20	×2	40							

设计:

复核:

审核:

中分带护栏设置一览表

沈海高速公路福泉段护栏提升改造工程

第 7 页, 共 60 页S-JA-I-05

序号	起讫桩号	位置	路侧净区情况简述	现状护栏	改造后			二转三过渡板	C型横梁过渡段			轮廓标		备注	
				型式	型式	长度			与二波板护栏	与A级三波护栏	与SB级三波护栏	形式	间距		数量
						(m)									
157	K2089+100 ~ K2089+104	中分带	分设式护栏	Grb-Am-E	SB级免翼墙过渡护栏	4	×2	8							
158	K2089+104 ~ K2089+170	中分带	前洋中桥	组合式桥梁护栏	Rcw-SS-Z	66	×2	132					VG-De(Rby)-At2	12	10
159	K2089+170 ~ K2089+174	中分带	分设式护栏	Grb-Am-E	SB级免翼墙过渡护栏	4	×2	8					VG-De(Rby)-At1	24	2
160	K2089+174 ~ K2089+200	中分带	分设式护栏	Grb-Am-E	Gr-SBm-2E	26	×2	52					VG-De(Rby)-At1	24	4
161	K2089+200 ~ K2089+236	中分带	分设式护栏 桥墩防护	Gr-SBm-2E	不改造	36	×2	72							
162	K2089+236 ~ K2089+268	中分带	分设式护栏 桥墩防护	闽华砼护栏	不改造	32	×2	64							
163	K2089+268 ~ K2089+308	中分带	分设式护栏 桥墩防护	Gr-SBm-2E	不改造	40	×2	80							
164	K2089+308 ~ K2089+336	中分带	分设式护栏	Grb-Am-E	Gr-SBm-2E	28	×2	56					VG-De(Rby)-At1	24	4
165	K2089+336 ~ K2089+456	中分带	分设式护栏 桥墩防护	Gr-SBm-2E	不改造	120	×2	240							
166	K2089+456 ~ K2089+496	中分带	分设式护栏	Grb-Am-E	Gr-SBm-2E	40	×2	80					VG-De(Rby)-At1	24	5
167	K2089+496 ~ K2089+510	中分带	分设式护栏	Grb-Am-E	Gr-SBm-2E	14	×2	28					VG-De(Rby)-At1	24	3
168	K2089+510 ~ K2089+546	中分带	中央分隔带开口 开口	Am级中分带开口护栏	不改造	36	×1	36							
169	K2089+546 ~ K2089+700	中分带	分设式护栏	Grb-Am-E	Gr-SBm-2E	154	×2	308					VG-De(Rby)-At1	24	15
170	K2089+700 ~ K2089+724	中分带	中央分隔带开口 开口	Am级中分带开口护栏	不改造	24	×1	24							
171	K2089+724 ~ K2089+736	中分带	分设式护栏	Grb-Am-E	Gr-SBm-2E	12	×2	24					VG-De(Rby)-At1	24	3
172	K2089+736 ~ K2089+740	中分带	分设式护栏	Grb-Am-E	SB级免翼墙过渡护栏	4	×2	8					VG-De(Rby)-At1	24	2
173	K2089+740 ~ K2089+820	中分带	青口分离式立交桥	组合式桥梁护栏	Rcw-SS-Z	80	×2	160					VG-De(Rby)-At2	12	10
174	K2089+820 ~ K2089+824	中分带	分设式护栏	Grb-Am-E	SB级免翼墙过渡护栏	4	×2	8					VG-De(Rby)-At1	24	2
175	K2089+824 ~ K2089+842	中分带	分设式护栏	Grb-Am-E	BT-2-3(C)	18	×2	36					VG-De(Rby)-At1	24	4
176	K2089+842 ~ K2089+950	中分带	分设式护栏	Grb-Am-E	Grdb-Am-2E	108	×2	216					VG-De(Rby)-At1	24	11
177	K2089+950 ~ K2089+968	中分带	分设式护栏	Grb-Am-E	BT-2-3(C)	18	×2	36					VG-De(Rby)-At1	24	4
178	K2089+968 ~ K2089+972	中分带	分设式护栏	Grb-Am-E	SB级免翼墙过渡护栏	4	×2	8					VG-De(Rby)-At1	24	2
179	K2089+972 ~ K2090+130	中分带	青口特大桥	组合式桥梁护栏	Rcw-SS-Z	158	×2	316					VG-De(Rby)-At2	12	10
180	K2090+130 ~ K2090+134	中分带	分设式护栏	Grb-Am-E	SB级免翼墙过渡护栏	4	×2	8					VG-De(Rby)-At1	24	2
181	K2090+134 ~ K2090+152	中分带	分设式护栏	Grb-Am-E	BT-2-3(C)	18	×2	36					VG-De(Rby)-At1	24	4
182	K2090+152 ~ K2090+286	中分带	分设式护栏	Grb-Am-E	Grdb-Am-2E	134	×2	268					VG-De(Rby)-At1	24	13

设计:

复核:

审核:

中分带护栏设置一览表

沈海高速公路福泉段护栏提升改造工程

第 8 页, 共 60 页S-JA-I-05

序号	起讫桩号	位置	路侧净区情况简述	现状护栏	改造后			二转三过渡板	C型横梁过渡段			轮廓标			备注	
				型式	型式	长度			与二波板护栏	与A级三波护栏	与SB级三波护栏	形式	间距	数量		
						(m)										
183	K2090+286 ~ K2090+318	中分带	分设式护栏 门架	Grb-Am-E	Grdb-SBm-2E (新)	32	×2	64				VG-De(Rby)-At1	24	5	2090+326门架	
184	K2090+318 ~ K2090+336	中分带	分设式护栏	Grb-Am-E	BT-2-3 (C)	18	×2	36				VG-De(Rby)-At1	24	4		
185	K2090+336 ~ K2090+360	中分带	中央分隔带开口 开口	Am级中分带开口护栏	不改造	24	×1	24								
186	K2090+360 ~ K2090+378	中分带	分设式护栏	Grb-Am-E	BT-2-3 (C)	18	×2	36				VG-De(Rby)-At1	24	4		
187	K2090+378 ~ K2090+606	中分带	分设式护栏	Grb-Am-E	Grdb-Am-2E	228	×2	456				VG-De(Rby)-At1	24	21		
188	K2090+606 ~ K2090+624	中分带	分设式护栏	Grb-Am-E	BT-2-3 (C)	18	×2	36				VG-De(Rby)-At1	24	4		
189	K2090+624 ~ K2090+628	中分带	分设式护栏	Grb-Am-E	SB级免翼墙过渡护栏	4	×2	8				VG-De(Rby)-At1	24	2		
190	K2090+628 ~ K2090+648	中分带	傅筑小桥	组合式桥梁护栏	Rcw-SS-Z	20	×2	40				VG-De(Rby)-At2	12	10	拆安防抛网	
191	K2090+648 ~ K2090+652	中分带	分设式护栏	Grb-Am-E	SB级免翼墙过渡护栏	4	×2	8				VG-De(Rby)-At1	24	2		
192	K2090+652 ~ K2090+670	中分带	分设式护栏	Grb-Am-E	BT-2-3 (C)	18	×2	36				VG-De(Rby)-At1	24	4		
193	K2090+670 ~ K2090+740	中分带	分设式护栏	Grb-Am-E	Grdb-Am-2E	70	×2	140				VG-De(Rby)-At1	24	8		
194	K2090+740 ~ K2090+820	中分带	分设式护栏 门架	Grb-Am-E	Grdb-SBm-2E (新)	80	×2	160				VG-De(Rby)-At1	24	9	2090+780门架	
195	K2090+820 ~ K2091+118	中分带	分设式护栏	Grb-Am-E	Grdb-Am-2E	298	×2	596				VG-De(Rby)-At1	24	27		
196	K2091+118 ~ K2091+136	中分带	分设式护栏	Grb-Am-E	BT-2-3 (C)	18	×2	36				VG-De(Rby)-At1	24	4		
197	K2091+136 ~ K2091+140	中分带	分设式护栏	Grb-Am-E	SB级免翼墙过渡护栏	4	×2	8				VG-De(Rby)-At1	24	2		
198	K2091+140 ~ K2091+192	中分带	莲峰分离式立交中桥	组合式桥梁护栏	Rcw-SS-Z	52	×2	104				VG-De(Rby)-At2	12	10	拆安防抛网	
199	K2091+192 ~ K2091+196	中分带	分设式护栏	Grb-Am-E	SB级免翼墙过渡护栏	4	×2	8				VG-De(Rby)-At1	24	2		
200	K2091+196 ~ K2091+214	中分带	分设式护栏	Grb-Am-E	BT-2-3 (C)	18	×2	36				VG-De(Rby)-At1	24	4		
201	K2091+214 ~ K2091+220	中分带	分设式护栏	Grb-Am-E	Grdb-SBm-2E (新)	6	×2	12				VG-De(Rby)-At1	24	3		
202	K2091+220 ~ K2091+300	中分带	分设式护栏 门架	Grb-Am-E	Grdb-SBm-2E (新)	80	×2	160				VG-De(Rby)-At1	24	9	2091+260门架	
203	K2091+300 ~ K2091+858	中分带	分设式护栏	Grb-Am-E	Grdb-Am-2E	558	×2	1116				VG-De(Rby)-At1	24	49		
204	K2091+858 ~ K2091+876	中分带	分设式护栏	Grb-Am-E	BT-2-3 (C)	18	×2	36				VG-De(Rby)-At1	24	4		
205	K2091+876 ~ K2091+928	中分带	中央分隔带开口 开口	Am级中分带开口护栏	不改造	52	×1	52								
206	K2091+928 ~ K2091+946	中分带	分设式护栏	Grb-Am-E	BT-2-3 (C)	18	×2	36				VG-De(Rby)-At1	24	4		
207	K2091+946 ~ K2092+470	中分带	分设式护栏	Grb-Am-E	Grdb-Am-2E	524	×2	1048				VG-De(Rby)-At1	24	46		
208	K2092+470 ~ K2092+532	中分带	分设式护栏 门架	Grb-Am-E	Grdb-SBm-2E (新)	62	×2	124				VG-De(Rby)-At1	24	7	2092+510门架	

设计:

复核:

审核:

中分带护栏设置一览表

沈海高速公路福泉段护栏提升改造工程

第 9 页, 共 60 页S-JA-I-05

序号	起讫桩号	位置	路侧净区情况简述	现状护栏	改造后			二转三过渡板	C型横梁过渡段			轮廓标			备注
				型式	型式	长度			与二波板护栏	与A级三波护栏	与SB级三波护栏	形式	间距	数量	
						(m)									
209	K2092+532 ~ K2092+550	中分带	分设式护栏	Grb-Am-E	BT-2-3 (C)	18	×2	36				VG-De(Rby)-At1	24	4	
210	K2092+550 ~ K2092+554	中分带	分设式护栏	Grb-Am-E	SB级免翼墙过渡护栏	4	×2	8				VG-De(Rby)-At1	24	2	
211	K2092+554 ~ K2092+614	中分带	东台中桥	组合式桥梁护栏	Rcw-SS-Z	60	×2	120				VG-De(Rby)-At2	12	10	拆安防抛网
212	K2092+614 ~ K2092+618	中分带	分设式护栏	Grb-Am-E	SB级免翼墙过渡护栏	4	×2	8				VG-De(Rby)-At1	24	2	
213	K2092+618 ~ K2092+636	中分带	分设式护栏	Grb-Am-E	BT-2-3 (C)	18	×2	36				VG-De(Rby)-At1	24	4	
214	K2092+636 ~ K2092+730	中分带	分设式护栏	Grb-Am-E	Grdb-Am-2E	94	×2	188				VG-De(Rby)-At1	24	10	
215	K2092+730 ~ K2092+748	中分带	分设式护栏	Grb-Am-E	BT-2-3 (C)	18	×2	36				VG-De(Rby)-At1	24	4	
216	K2092+748 ~ K2092+824	中分带	分设式护栏	Gr-SBm-2E	不改造	76	×2	152							ETC门架
217	K2092+824 ~ K2092+868	中分带	分设式护栏	Grb-Am-E	Gr-SBm-2E	44	×2	88				VG-De(Rby)-At1	24	6	
218	K2092+868 ~ K2092+948	中分带	分设式护栏	Gr-SBm-2E	不改造	80	×2	160							ETC门架
219	K2092+948 ~ K2092+966	中分带	分设式护栏	Grb-Am-E	BT-2-3 (C)	18	×2	36				VG-De(Rby)-At1	24	4	
220	K2092+966 ~ K2094+632	中分带	分设式护栏	Grb-Am-E	Grdb-Am-2E	1666	×2	3332				VG-De(Rby)-At1	24	141	
221	K2094+632 ~ K2094+650	中分带	分设式护栏	Grb-Am-E	BT-2-3 (C)	18	×2	36				VG-De(Rby)-At1	24	4	
222	K2094+650 ~ K2094+700	中分带	中央分隔带开口 开口	Am级中分带开口护栏	不改造	50	×1	50							
223	K2094+700 ~ K2094+718	中分带	分设式护栏	Grb-Am-E	BT-2-3 (C)	18	×2	36				VG-De(Rby)-At1	24	4	
224	K2094+718 ~ K2095+050	中分带	分设式护栏	Grb-Am-E	Grdb-Am-2E	332	×2	664				VG-De(Rby)-At1	24	30	
225	K2095+050 ~ K2095+058	中分带	通道桥	Grb-Sm-B	Grdb-SBm-1B2 (新)	8	×2	16				VG-De(Rby)-At1	24	3	
226	K2095+058 ~ K2095+468	中分带	分设式护栏	Grb-Am-E	Grdb-Am-2E	410	×2	820				VG-De(Rby)-At1	24	36	
227	K2095+468 ~ K2095+492	中分带	蝴蝶山分离立交桥	Grb-Sm-B	Grdb-SBm-1B2 (新)	24	×2	48				VG-De(Rby)-At1	24	4	
228	K2095+492 ~ K2097+234	中分带	分设式护栏	Grb-Am-E	Grdb-Am-2E	1742	×2	3484				VG-De(Rby)-At1	24	147	
229	K2097+234 ~ K2097+252	中分带	分设式护栏	Grb-Am-E	BT-2-3 (C)	18	×2	36				VG-De(Rby)-At1	24	4	
230	K2097+252 ~ K2097+300	中分带	中央分隔带开口 开口	Am级中分带开口护栏	不改造	48	×1	48							
231	K2097+300 ~ K2097+318	中分带	分设式护栏	Grb-Am-E	BT-2-3 (C)	18	×2	36				VG-De(Rby)-At1	24	4	
232	K2097+318 ~ K2097+676	中分带	分设式护栏	Grb-Am-E	Grdb-Am-2E	358	×2	716				VG-De(Rby)-At1	24	32	
233	K2097+676 ~ K2097+800	中分带	分设式护栏	Grb-Am-E	Gr-SBm-2E	124	×2	248				VG-De(Rby)-At1	24	12	2097+716门架情报板
234	K2097+800 ~ K2097+804	中分带	分设式护栏	Grb-Am-E	SB级免翼墙过渡护栏	4	×2	8				VG-De(Rby)-At1	24	2	

设计:

复核:

审核:

中分带护栏设置一览表

沈海高速公路福泉段护栏提升改造工程

第 10 页, 共 60 页S-JA-I-05

序号	起讫桩号	位置	路侧净区情况简述	现状护栏	改造后			二转三过渡板	C型横梁过渡段			轮廓标		备注	
				型式	型式	长度			与二波板护栏	与A级三波护栏	与SB级三波护栏	形式	间距		数量
						(m)									
235	K2097+804 ~ K2098+532	中分带	尤树特大桥	组合式桥梁护栏	专题设计	728	×2	1456				VG-De(Rby)-At2	12	122	专项设计
236	K2098+532 ~ K2098+546	中分带	分设式护栏 过渡段	Gr-SBm-BT-1	不改造	14	×2	28							
237	K2098+546 ~ K2098+616	中分带	分设式护栏 障碍物	Gr-SBm-2E	不改造	70	×2	140							T型杆
238	K2098+616 ~ K2098+886	中分带	分设式护栏	Grb-Am-E	Gr-Am-4E	270	×2	540				VG-De(Rby)-At1	24	25	
239	相思岭隧道														
240	AK2098+886 ~ AK2098+904	上行左侧	分设式护栏	Gr-SBm-FT1	不改造	18	×1	18							
241	AK2098+904 ~ AK2099+295	上行左侧	相思岭隧道	无	不改造	391	×1	391							
242	AK2099+295 ~ AK2099+311	上行左侧	分设式护栏	Grb-Am-E	Gr-SB-FT2	16	×1	16				VG-De(Rby)-At1	24	2	
243	BK2099+311 ~ BK2099+295	下行左侧	分设式护栏	Gr-SBm-FT1	不改造	16	×1	16							
244	BK2099+295 ~ BK2098+902	下行左侧	相思岭隧道	无	不改造	393	×1	393							
245	BK2098+902 ~ BK2098+886	下行左侧	分设式护栏	Grb-Am-E	Gr-SB-FT2	16	×1	16				VG-De(Rby)-At1	24	2	
246	相思岭隧道														
247	K2099+311 ~ K2099+660	中分带	分设式护栏	Grb-Am-E	Gr-SBm-2E	349	×2	698				VG-De(Rby)-At1	24	31	
248	K2099+660 ~ K2099+740	中分带	分设式护栏 T型杆	Gr-SBm-2E	不改造	80	×2	160							
249	K2099+740 ~ K2100+267	中分带	分设式护栏	Grb-Am-E	Gr-SBm-2E	527	×2	1054				VG-De(Rby)-At1	24	46	
250	K2100+267 ~ K2100+322	中分带	中央分隔带开口 开口	Am级中分带开口护栏	不改造	55	×1	55							
251	K2100+322 ~ K2100+350	中分带	分设式护栏	Gr-Am-4E	Gr-SBm-2E	28	×2	56				VG-De(Rby)-At1	24	4	
252	K2100+350 ~ K2100+430	中分带	分设式护栏 T型杆	Gr-SBm-2E	不改造	80	×2	160	2						
253	K2100+430 ~ K2100+960	中分带	分设式护栏	Gr-Am-4E	Gr-A-I	530	×2	1060				VG-De(Rby)-At1	24	46	
254	K2100+960 ~ K2101+040	中分带	分设式护栏 T型杆	Gr-SBm-2E	不改造	80	×2	160	2						
255	K2101+040 ~ K2101+076	中分带	分设式护栏	Gr-Am-4E	Gr-A-I	36	×2	72				VG-De(Rby)-At1	24	5	
256	K2101+076 ~ K2101+100	中分带	通道桥	Gr-Am-2B1	Gr-A-III	24	×2	48				VG-De(Rby)-At1	24	4	
257	K2101+100 ~ K2101+480	中分带	分设式护栏	Gr-Am-4E	Gr-A-I	380	×2	760				VG-De(Rby)-At1	24	34	
258	K2101+480 ~ K2101+504	中分带	通道桥	Gr-Am-2B1	Gr-A-III	24	×2	48				VG-De(Rby)-At1	24	4	
259	K2101+504 ~ K2101+608	中分带	分设式护栏	Gr-Am-4E	Gr-A-I	104	×2	208				VG-De(Rby)-At1	24	11	
260	K2101+608 ~ K2101+688	中分带	分设式护栏 障碍物	Gr-Am-4E	Gr-SB-I	80	×2	160				VG-De(Rby)-At1	24	9	2101+668门架

设计:

复核:

审核:

中分带护栏设置一览表

沈海高速公路福泉段护栏提升改造工程

第 11 页, 共 60 页S-JA-I-05

序号	起讫桩号	位置	路侧净区情况简述	现状护栏	改造后			二转三过渡板	C型横梁过渡段			轮廓标			备注	
				型式	型式	长度			与二波板护栏	与A级三波护栏	与SB级三波护栏	形式	间距	数量		
						(m)										(个)
261	K2101+688 ~ K2101+965	中分带	分设式护栏	Gr-Am-4E	Gr-A-I	277	×2	554	2				VG-De(Rby)-At1	24	25	
262	K2101+965 ~ K2102+045	中分带	分设式护栏 T型杆	Gr-SBm-2E	不改造	80	×2	160								
263	K2102+045 ~ K2102+055	中分带	分设式护栏	Gr-Am-4E	Gr-SBm-2E	10	×2	20					VG-De(Rby)-At1	24	3	
264	K2102+055 ~ K2102+095	中分带	中央分隔带开口 开口	Am级中分带开口护栏	不改造	40	×1	40								
265	K2102+095 ~ K2102+109	中分带	分设式护栏	Gr-Am-4E	Gr-Am-CT1	14	×2	28	2		2		VG-De(Rby)-At1	24	3	
266	K2102+109 ~ K2102+170	中分带	分设式护栏 障碍物	Gr-Am-4E	Gr-SB-I	61	×2	122					VG-De(Rby)-At1	24	7	2102+130单悬
267	K2102+170 ~ K2102+430	中分带	分设式护栏	Gr-Am-4E	Gr-A-I	260	×2	520					VG-De(Rby)-At1	24	24	
268	K2102+430 ~ K2102+510	中分带	分设式护栏 障碍物	Gr-Am-4E	Gr-SB-I	80	×2	160					VG-De(Rby)-At1	24	9	2102+470门架
269	K2102+510 ~ K2102+570	中分带	分设式护栏	Gr-Am-4E	Gr-A-I	60	×2	120					VG-De(Rby)-At1	24	7	
270	K2102+570 ~ K2102+650	中分带	分设式护栏 障碍物	Gr-Am-4E	Gr-SB-I	80	×2	160					VG-De(Rby)-At1	24	9	2102+610门架
271	K2102+650 ~ K2102+876	中分带	分设式护栏	Gr-Am-4E	Gr-A-I	226	×2	452					VG-De(Rby)-At1	24	21	
272	K2102+876 ~ K2102+896	中分带	小桥	Gr-Am-2B1	Gr-A-III	20	×2	40	2		2		VG-De(Rby)-At1	24	4	小桥
273	K2102+896 ~ K2102+976	中分带	分设式护栏 T型杆	Gr-SBm-2E	不改造	80	×2	160								
274	K2102+976 ~ K2103+036	中分带	分设式护栏	Gr-Am-4E	Gr-SBm-2E	60	×2	120					VG-De(Rby)-At1	24	7	
275	K2103+036 ~ K2103+116	中分带	分设式护栏 ETC门架	Gr-SBm-2E	不改造	80	×2	160								
276	K2103+116 ~ K2103+140	中分带	分设式护栏	Gr-Am-4E	Gr-SBm-2E	24	×2	48					VG-De(Rby)-At1	24	4	
277	K2103+140 ~ K2103+220	中分带	分设式护栏 ETC门架	Gr-SBm-2E	不改造	80	×2	160								
278	K2103+220 ~ K2103+432	中分带	分设式护栏	Gr-Am-4E	Gr-A-I	212	×2	424	2		2		VG-De(Rby)-At1	24	20	
279	K2103+432 ~ K2103+512	中分带	分设式护栏 障碍物	Gr-Am-4E	Gr-SB-I	80	×2	160					VG-De(Rby)-At1	24	9	2103+472门架
280	K2103+512 ~ K2103+610	中分带	分设式护栏	Gr-Am-4E	Gr-A-I	98	×2	196					VG-De(Rby)-At1	24	10	
281	K2103+610 ~ K2103+680	中分带	分设式护栏 障碍物	Gr-Am-4E	Gr-SB-I	70	×2	140	2		2		VG-De(Rby)-At1	24	8	2103+660门架
282	K2103+680 ~ K2103+758	中分带	分设式护栏 ETC门架	Gr-SBm-2E	不改造	78	×2	156								
283	K2103+758 ~ K2104+004	中分带	分设式护栏	Gr-Am-4E	Gr-A-I	246	×2	492	2		2		VG-De(Rby)-At1	24	23	
284	K2104+004 ~ K2104+020	中分带	通道桥	Gr-Am-2B1	Gr-A-III	16	×2	32					VG-De(Rby)-At1	24	3	小桥
285	K2104+020 ~ K2104+050	中分带	分设式护栏	Gr-Am-4E	Gr-A-I	30	×2	60					VG-De(Rby)-At1	24	5	
286	K2104+050 ~ K2104+130	中分带	分设式护栏 障碍物	Gr-Am-4E	Gr-SB-I	80	×2	160					VG-De(Rby)-At1	24	9	2104+090门架

设计:

复核:

审核:

中分带护栏设置一览表

沈海高速公路福泉段护栏提升改造工程

第 12 页, 共 60 页S-JA-I-05

序号	起讫桩号	位置	路侧净区情况简述	现状护栏	改造后			二转三过渡板	C型横梁过渡段			轮廓标			备注
				型式	型式	长度			与二波板护栏	与A级三波护栏	与SB级三波护栏	形式	间距	数量	
						(m)									
287	K2104+130 ~ K2104+160	中分带	分设式护栏	Gr-Am-4E	Gr-SB-I	30	×2	60				VG-De(Rby)-At1	24	5	
288	K2104+160 ~ K2104+240	中分带	分设式护栏 障碍物	Gr-Am-4E	Gr-SB-I	80	×2	160				VG-De(Rby)-At1	24	9	2104+200门架
289	K2104+240 ~ K2104+276	中分带	分设式护栏	Gr-Am-4E	Gr-SB-I	36	×2	72				VG-De(Rby)-At1	24	5	
290	K2104+276 ~ K2104+316	中分带	分设式护栏 门架	Gr-Am-4E	Gr-SB-I	40	×2	80				VG-De(Rby)-At1	24	5	测速门架
291	K2104+316 ~ K2104+571	中分带	分设式护栏	Gr-Am-4E	Gr-A-I	255	×2	510				VG-De(Rby)-At1	24	23	
292	K2104+571 ~ K2104+585	中分带	分设式护栏	Gr-Am-4E	Gr-Am-CT1	14	×2	28	2		2	VG-De(Rby)-At1	24	3	
293	K2104+585 ~ K2104+625	中分带	中央分隔带开口 开口	Am级中分带开口护栏	不改造	40	×1	40							
294	K2104+625 ~ K2104+710	中分带	分设式护栏 T型杆	Gr-SBm-2E	不改造	85	×2	170							
295	K2104+710 ~ K2104+860	中分带	分设式护栏	Gr-Am-4E	Gr-A-I	150	×2	300	2		2	VG-De(Rby)-At1	24	15	
296	K2104+860 ~ K2104+940	中分带	分设式护栏 障碍物	Gr-Am-4E	Gr-SB-I	80	×2	160				VG-De(Rby)-At1	24	9	2104+900门架
297	K2104+940 ~ K2105+088	中分带	分设式护栏	Gr-Am-4E	Gr-A-I	148	×2	296				VG-De(Rby)-At1	24	14	
298	K2105+088 ~ K2105+102	中分带	磨石通道小桥	Gr-Am-2B1	Gr-A-III	14	×2	28				VG-De(Rby)-At1	24	3	
299	K2105+102 ~ K2105+260	中分带	分设式护栏	Gr-Am-4E	Gr-A-I	158	×2	316	2		2	VG-De(Rby)-At1	24	15	
300	K2105+260 ~ K2105+340	中分带	分设式护栏 T型杆	Gr-SBm-2E	不改造	80	×2	160							
301	K2105+340 ~ K2105+896	中分带	分设式护栏	Gr-Am-4E	Gr-A-I	556	×2	1112	2		2	VG-De(Rby)-At1	24	48	
302	K2105+896 ~ K2105+918	中分带	磨石分离式2#小桥	Gr-Am-2B1	Gr-A-III	22	×2	44				VG-De(Rby)-At1	24	4	
303	K2105+918 ~ K2105+950	中分带	分设式护栏	Gr-Am-4E	Gr-A-I	32	×2	64				VG-De(Rby)-At1	24	5	
304	K2105+950 ~ K2106+030	中分带	分设式护栏 障碍物	Gr-Am-4E	Gr-SB-I	80	×2	160				VG-De(Rby)-At1	24	9	2105+990门架
305	K2106+030 ~ K2106+260	中分带	分设式护栏	Gr-Am-4E	Gr-A-I	230	×2	460	2		2	VG-De(Rby)-At1	24	21	
306	K2106+260 ~ K2106+340	中分带	分设式护栏 T型杆	Gr-SBm-2E	不改造	80	×2	160							
307	K2106+340 ~ K2106+382	中分带	分设式护栏	Gr-Am-4E	Gr-A-I	42	×2	84	2		2	VG-De(Rby)-At1	24	6	
308	K2106+382 ~ K2106+388	中分带	何厝1#通道小桥	Gr-Am-2B1	Gr-A-III	6	×2	12				VG-De(Rby)-At1	24	3	
309	K2106+388 ~ K2106+440	中分带	分设式护栏	Gr-Am-4E	Gr-A-I	52	×2	104				VG-De(Rby)-At1	24	6	
310	K2106+440 ~ K2106+520	中分带	分设式护栏 障碍物	Gr-Am-4E	Gr-SB-I	80	×2	160	2		2	VG-De(Rby)-At1	24	9	2106+480门架
311	K2106+520 ~ K2106+660	中分带	分设式护栏 ETC门架	Gr-SBm-2E	不改造	140	×2	280							
312	K2106+660 ~ K2106+734	中分带	分设式护栏	Gr-Am-4E	Gr-A-I	74	×2	148	2		2	VG-De(Rby)-At1	24	8	

设计:

复核:

审核:

中分带护栏设置一览表

沈海高速公路福泉段护栏提升改造工程

第 13 页, 共 60 页S-JA-I-05

序号	起讫桩号	位置	路侧净区情况简述	现状护栏	改造后			二转三过渡板	C型横梁过渡段			轮廓标			备注
				型式	型式	长度			与二波板护栏	与A级三波护栏	与SB级三波护栏	形式	间距	数量	
						(m)									
313	K2106+734 ~ K2106+740	中分带	通道桥 通道	Gr-Am-2B1	Gr-A-III	6	×2	12				VG-De(Rby)-At1	24	3	
314	K2106+740 ~ K2106+896	中分带	分设式护栏	Gr-Am-4E	Gr-A-I	156	×2	312				VG-De(Rby)-At1	24	15	
315	K2106+896 ~ K2106+910	中分带	分设式护栏	Gr-Am-4E	Gr-Am-CT1	14	×2	28	2		2	VG-De(Rby)-At1	24	3	
316	K2106+910 ~ K2106+950	中分带	中央分隔带开口 开口	Am级中分带开口护栏	不改造	40	×1	40							
317	K2106+950 ~ K2106+964	中分带	分设式护栏	Gr-Am-4E	Gr-SBm-2E	14	×2	28	2		2	VG-De(Rby)-At1	24	3	
318	K2106+964 ~ K2107+018	中分带	分设式护栏 障碍物	Gr-Am-4E	Gr-SB-I	54	×2	108				VG-De(Rby)-At1	24	7	2106+970门架
319	K2107+018 ~ K2107+026	中分带	前张分离式小桥 通道	Gr-Am-2B1	Gr-A-III	8	×2	16				VG-De(Rby)-At1	24	3	
320	K2107+026 ~ K2107+260	中分带	分设式护栏	Gr-Am-4E	Gr-A-I	234	×2	468	2		2	VG-De(Rby)-At1	24	22	
321	K2107+260 ~ K2107+340	中分带	分设式护栏 T型杆	Gr-SBm-2E	不改造	80	×2	160							
322	K2107+340 ~ K2107+538	中分带	分设式护栏	Gr-Am-4E	Gr-A-I	198	×2	396	2		2	VG-De(Rby)-At1	24	19	
323	K2107+538 ~ K2107+544	中分带	洋尾通道小桥 通道	Gr-Am-2B1	Gr-A-III	6	×2	12				VG-De(Rby)-At1	24	3	
324	K2107+544 ~ K2107+935	中分带	分设式护栏	Gr-Am-4E	Gr-A-I	391	×2	782				VG-De(Rby)-At1	24	35	
325	K2107+935 ~ K2108+015	中分带	分设式护栏 障碍物	Gr-Am-4E	Gr-SB-I	80	×2	160				VG-De(Rby)-At1	24	9	2107+975门架
326	K2108+015 ~ K2108+220	中分带	分设式护栏	Gr-Am-4E	Gr-A-I	205	×2	410				VG-De(Rby)-At1	24	19	
327	K2108+220 ~ K2108+260	中分带	分设式护栏 障碍物	Gr-Am-4E	Gr-SB-I	40	×2	80	2		2	VG-De(Rby)-At1	24	5	2108+260门架
328	K2108+260 ~ K2108+340	中分带	分设式护栏 T型杆	Gr-SBm-2E	不改造	80	×2	160							
329	K2108+340 ~ K2108+920	中分带	分设式护栏	Gr-Am-4E	Gr-A-I	580	×2	1160	2		2	VG-De(Rby)-At1	24	50	
330	K2108+920 ~ K2109+000	中分带	分设式护栏 障碍物	Gr-Am-4E	Gr-SB-I	80	×2	160				VG-De(Rby)-At1	24	9	2108+960门架
331	K2109+000 ~ K2109+230	中分带	分设式护栏	Gr-Am-4E	Gr-A-I	230	×2	460	2		2	VG-De(Rby)-At1	24	21	
332	K2109+230 ~ K2109+310	中分带	分设式护栏 T型杆	Gr-SBm-2E	不改造	80	×2	160							
333	K2109+310 ~ K2109+350	中分带	中央分隔带开口 开口	Am级中分带开口护栏	不改造	40	×1	40							
334	K2109+350 ~ K2109+364	中分带	分设式护栏	Gr-Am-4E	Gr-Am-CT1	14	×2	28	2		2	VG-De(Rby)-At1	24	3	
335	K2109+364 ~ K2109+436	中分带	分设式护栏	Gr-Am-4E	Gr-A-I	72	×2	144				VG-De(Rby)-At1	24	8	
336	K2109+436 ~ K2109+440	中分带	分设式护栏	Gr-Am-4E	SB级免翼墙过渡护栏	4	×2	8	2		2	VG-De(Rby)-At1	24	2	
337	K2109+440 ~ K2109+586	中分带	太城岭大桥 桥梁	组合式桥梁护栏	Rcw-SS-Z	146	×2	292				VG-De(Rby)-At2	12	10	
338	K2109+586 ~ K2109+590	中分带	分设式护栏	Gr-Am-4E	SB级免翼墙过渡护栏	4	×2	8	2		2	VG-De(Rby)-At1	24	2	

设计:

复核:

审核:

中分带护栏设置一览表

沈海高速公路福泉段护栏提升改造工程

第 14 页, 共 60 页S-JA-I-05

序号	起讫桩号	位置	路侧净区情况简述	现状护栏	改造后			二转三过渡板	C型横梁过渡段			轮廓标			备注
				型式	型式	长度			与二波板护栏	与A级三波护栏	与SB级三波护栏	形式	间距	数量	
						(m)									
339	K2109+590 ~ K2109+730	中分带	分设式护栏	Gr-Am-4E	Gr-A-I	140	×2	280				VG-De(Rby)-At1	24	14	
340	K2109+730 ~ K2109+810	中分带	分设式护栏 障碍物	Gr-Am-4E	Gr-SB-I	80	×2	160				VG-De(Rby)-At1	24	9	2109+770单悬
341	K2109+810 ~ K2110+260	中分带	分设式护栏	Gr-Am-4E	Gr-A-I	450	×2	900	2		2	VG-De(Rby)-At1	24	40	
342	K2110+260 ~ K2110+340	中分带	分设式护栏 T型杆	Gr-SBm-2E	不改造	80	×2	160							
343	K2110+340 ~ K2110+780	中分带	分设式护栏	Gr-Am-4E	Gr-A-I	440	×2	880	2		2	VG-De(Rby)-At1	24	39	
344	K2110+780 ~ K2110+856	中分带	分设式护栏 障碍物	Gr-Am-4E	Gr-SB-I	76	×2	152				VG-De(Rby)-At1	24	8	2110+820门架
345	K2110+856 ~ K2110+870	中分带	分设式护栏	Gr-Am-4E	Gr-Am-CT1	14	×2	28	2		2	VG-De(Rby)-At1	24	3	
346	K2110+870 ~ K2110+910	中分带	中央分隔带开口 开口	Am级中分带开口护栏	不改造	40	×1	40							
347	K2110+910 ~ K2110+924	中分带	分设式护栏	Gr-Am-4E	Gr-Am-CT1	14	×2	28	2		2	VG-De(Rby)-At1	24	3	
348	K2110+924 ~ K2111+076	中分带	分设式护栏	Gr-Am-4E	Gr-A-I	152	×2	304	2		2	VG-De(Rby)-At1	24	15	
349	K2111+076 ~ K2111+156	中分带	分设式护栏 T型杆	Gr-SBm-2E	不改造	80	×2	160							
350	K2111+156 ~ K2111+226	中分带	分设式护栏	Gr-Am-4E	Gr-A-I	70	×2	140	2		2	VG-De(Rby)-At1	24	8	
351	K2111+226 ~ K2111+235	中分带	福清互通主线5号桥 通道	Gr-Am-2B1	Gr-A-III	9	×2	18				VG-De(Rby)-At1	24	3	
352	K2111+235 ~ K2111+240	中分带	分设式护栏	Gr-Am-4E	Gr-A-I	5	×2	10				VG-De(Rby)-At1	24	2	
353	K2111+240 ~ K2111+320	中分带	分设式护栏 障碍物	Gr-Am-4E	Gr-SB-I	80	×2	160				VG-De(Rby)-At1	24	9	2111+280门架
354	K2111+320 ~ K2111+662	中分带	分设式护栏	Gr-Am-4E	Gr-A-I	342	×2	684				VG-De(Rby)-At1	24	31	
355	K2111+662 ~ K2111+678	中分带	福清互通主线1号桥	Gr-Am-2B1	Gr-A-III	16	×2	32				VG-De(Rby)-At1	24	3	
356	K2111+678 ~ K2112+184	中分带	分设式护栏	Gr-Am-4E	Gr-A-I	506	×2	1012				VG-De(Rby)-At1	24	44	
357	K2112+184 ~ K2112+188	中分带	分设式护栏	Gr-Am-4E	SB级免翼墙过渡护栏	4	×2	8	2		2	VG-De(Rby)-At1	24	2	
358	K2112+188 ~ K2112+224	中分带	分设式护栏 上跨桥墩	Gr-Am-4E	RrI-SA-E1	36	×2	72				VG-De(Rby)-At2	12	8	2112+212桥墩
359	K2112+224 ~ K2112+245	中分带	分设式护栏	Gr-Am-4E	RrI-SA-E1	21	×2	42				VG-De(Rby)-At1	24	4	
360	K2112+245 ~ K2112+290	中分带	福清互通主线2号桥 桥梁	组合式桥梁护栏	Rcw-SS-Z	45	×2	90				VG-De(Rby)-At2	12	10	拆安防抛网
361	K2112+290 ~ K2112+294	中分带	分设式护栏	Gr-Am-4E	SB级免翼墙过渡护栏	4	×2	8	2		2	VG-De(Rby)-At1	24	2	
362	K2112+294 ~ K2112+420	中分带	分设式护栏	Gr-Am-4E	Gr-A-I	126	×2	252	2		2	VG-De(Rby)-At1	24	13	
363	K2112+420 ~ K2112+500	中分带	分设式护栏 T型杆	Gr-SBm-2E	不改造	80	×2	160							
364	K2112+500 ~ K2112+754	中分带	分设式护栏	Gr-Am-4E	Gr-A-I	254	×2	508	2		2	VG-De(Rby)-At1	24	23	

设计:

复核:

审核:

中分带护栏设置一览表

沈海高速公路福泉段护栏提升改造工程

第 15 页, 共 60 页S-JA-I-05

序号	起讫桩号	位置	路侧净区情况简述	现状护栏	改造后			二转三过渡板	C型横梁过渡段			轮廓标			备注
				型式	型式	长度			与二波板护栏	与A级三波护栏	与SB级三波护栏	形式	间距	数量	
						(m)									
365	K2112+754 ~ K2112+764	中分带	福清互通主线3号桥 通道	Gr-Am-2B1	Gr-A-III	10	×2	20				VG-De(Rby)-At1	24	3	
366	K2112+764 ~ K2112+904	中分带	分设式护栏	Gr-Am-4E	Gr-A-I	140	×2	280				VG-De(Rby)-At1	24	14	
367	K2112+904 ~ K2112+918	中分带	福清互通主线4号桥 通道	Gr-Am-2B1	Gr-A-III	14	×2	28				VG-De(Rby)-At1	24	3	
368	K2112+918 ~ K2112+941	中分带	分设式护栏	Gr-Am-4E	Gr-A-I	23	×2	46				VG-De(Rby)-At1	24	4	
369	K2112+941 ~ K2112+955	中分带	分设式护栏	Gr-Am-4E	Gr-Am-CT1	14	×2	28	2		2	VG-De(Rby)-At1	24	3	
370	K2112+955 ~ K2112+995	下行左侧	中央分隔带开口 开口	Am级中分带开口护栏	不改造	40	×1	40							
371	K2112+995 ~ K2113+009	下行左侧	分设式护栏	Gr-Am-4E(06版)	Gr-Am-CT1	14	×1	14	1		1	VG-De(Rby)-At1	24	2	
372	K2113+009 ~ K2113+616	下行左侧	分设式护栏	Gr-Am-4E(06版)	Gr-A-I	607	×1	607				VG-De(Rby)-At1	24	26	
373	K2113+616 ~ K2113+620	下行左侧	分设式护栏	Gr-Am-4E(06版)	SB级免翼墙过渡护栏	4	×1	4	1		1	VG-De(Rby)-At1	24	1	
374	K2113+620 ~ K2113+656	下行左侧	分设式护栏 上跨桥墩	闽华砼护栏	不改造	36	×1	36							
375	K2113+656 ~ K2113+660	下行左侧	分设式护栏	Gr-Am-4E(06版)	SB级免翼墙过渡护栏	4	×1	4	1		1	VG-De(Rby)-At1	24	1	
376	K2113+660 ~ K2113+750	下行左侧	分设式护栏	Gr-Am-4E(06版)	Gr-A-I	90	×1	90				VG-De(Rby)-At1	24	5	
377	K2113+750 ~ K2113+754	下行左侧	分设式护栏	Gr-Am-4E(06版)	SB级免翼墙过渡护栏	4	×1	4	1		1	VG-De(Rby)-At1	24	1	
378	K2113+754 ~ K2113+790	下行左侧	分设式护栏 上跨桥墩	闽华砼护栏	不改造	36	×1	36							
379	K2113+790 ~ K2113+794	下行左侧	分设式护栏	Gr-Am-4E(06版)	SB级免翼墙过渡护栏	4	×1	4	1		1	VG-De(Rby)-At1	24	1	
380	K2113+794 ~ K2113+816	下行左侧	分设式护栏	Gr-Am-4E(06版)	Gr-SB-I	22	×1	22				VG-De(Rby)-At1	24	2	
381	K2113+816 ~ K2113+896	下行左侧	分设式护栏 障碍物	Gr-Am-4E(06版)	Gr-SB-I	80	×1	80				VG-De(Rby)-At1	24	4	K2113+856单悬
382	K2113+896 ~ K2114+270	下行左侧	分设式护栏	Gr-Am-4E(06版)	Gr-A-I	374	×1	374				VG-De(Rby)-At1	24	17	
383	K2114+270 ~ K2114+350	下行左侧	分设式护栏 障碍物	Gr-Am-4E(06版)	Gr-SB-I	80	×1	80				VG-De(Rby)-At1	24	4	K2114+310单悬
384	K2114+350 ~ K2114+664	下行左侧	分设式护栏	Gr-Am-4E(06版)	Gr-A-I	314	×1	314				VG-De(Rby)-At1	24	14	
385	K2114+664 ~ K2114+668	下行左侧	分设式护栏	Gr-Am-4E(06版)	SB级免翼墙过渡护栏	4	×1	4	1		1	VG-De(Rby)-At1	24	1	
386	K2114+668 ~ K2114+696	下行左侧	矮岭中桥 桥梁	组合式桥梁护栏	Rcw-SS-Z	28	×1	28				VG-De(Rby)-At2	12	3	
387	K2114+696 ~ K2114+700	下行左侧	分设式护栏	Gr-Am-4E(06版)	SB级免翼墙过渡护栏	4	×1	4	1		1	VG-De(Rby)-At1	24	1	
388	K2114+700 ~ K2114+726	下行左侧	分设式护栏	Gr-Am-4E(06版)	Gr-SB-I	26	×1	26				VG-De(Rby)-At1	24	2	
389	K2114+726 ~ K2114+806	下行左侧	分设式护栏 障碍物	Gr-Am-4E(06版)	Gr-SB-I	80	×1	80				VG-De(Rby)-At1	24	4	K2114+766单悬
390	K2114+806 ~ K2114+947	下行左侧	分设式护栏	Gr-Am-4E(06版)	Gr-A-I	141	×1	141				VG-De(Rby)-At1	24	7	

设计:

复核:

审核:

中分带护栏设置一览表

沈海高速公路福泉段护栏提升改造工程

第 16 页, 共 60 页S-JA-I-05

序号	起讫桩号	位置	路侧净区情况简述	现状护栏	改造后			二转三过渡板	C型横梁过渡段			轮廓标			备注	
				型式	型式	长度			与二波板护栏	与A级三波护栏	与SB级三波护栏	形式	间距	数量		
						(m)										(个)
391	K2114+947 ~ K2114+951	下行左侧	分设式护栏	Gr-Am-4E(06版)	SB级免翼墙过渡护栏	4	×1	4	1			1	VG-De(Rby)-At1	24	1	
392	K2114+951 ~ K2115+000	下行左侧	真大上跨分离桥 桥梁	组合式桥梁护栏	Rcw-SS-Z	49	×1	49					VG-De(Rby)-At2	12	5	拆安防抛网
393	K2115+000 ~ K2115+004	下行左侧	分设式护栏	Gr-Am-4E(06版)	SB级免翼墙过渡护栏	4	×1	4	1			1	VG-De(Rby)-At1	24	1	
394	K2115+004 ~ K2115+164	下行左侧	分设式护栏	Gr-Am-4E(06版)	Gr-A-I	160	×1	160					VG-De(Rby)-At1	24	8	
395	K2115+164 ~ K2115+178	下行左侧	分设式护栏	Gr-Am-4E(06版)	Gr-Am-CT1	14	×1	14	1		1		VG-De(Rby)-At1	24	2	
396	K2115+178 ~ K2115+218	下行左侧	中央分隔带开口 开口	Am级中分带开口护栏	不改造	40	×1	40								
397	K2115+218 ~ K2115+232	下行左侧	分设式护栏	Gr-Am-4E(06版)	Gr-Am-CT1	14	×1	14	1		1		VG-De(Rby)-At1	24	2	
398	K2115+232 ~ K2115+252	下行左侧	分设式护栏	Gr-Am-4E(06版)	Gr-A-I	20	×1	20					VG-De(Rby)-At1	24	2	
399	K2115+252 ~ K2115+268	下行左侧	通道桥 通道	Gr-Am-2B2	Gr-SB-III	16	×1	16					VG-De(Rby)-At1	24	2	
400	K2115+268 ~ K2115+340	下行左侧	分设式护栏	Gr-Am-4E(06版)	Gr-A-I	72	×1	72					VG-De(Rby)-At1	24	4	
401	K2115+340 ~ K2115+344	下行左侧	分设式护栏	Gr-Am-4E(06版)	SB级免翼墙过渡护栏	4	×1	4	1			1	VG-De(Rby)-At1	24	1	
402	K2115+344 ~ K2115+468	下行左侧	宏路大桥 桥梁	组合式桥梁护栏	Rcw-SS-Z	124	×1	124					VG-De(Rby)-At2	12	11	
403	K2115+468 ~ K2115+472	下行左侧	分设式护栏	Gr-Am-4E(06版)	SB级免翼墙过渡护栏	4	×1	4	1			1	VG-De(Rby)-At1	24	1	
404	K2115+472 ~ K2115+545	下行左侧	分设式护栏	Gr-Am-4E(06版)	Gr-A-I	73	×1	73					VG-De(Rby)-At1	24	4	
405	K2115+545 ~ K2115+557	下行左侧	通道桥 通道	Gr-Am-2B2	Gr-SB-III	12	×1	12					VG-De(Rby)-At1	24	2	
406	K2115+557 ~ K2115+840	下行左侧	分设式护栏	Gr-Am-4E(06版)	Gr-A-I	283	×1	283					VG-De(Rby)-At1	24	13	
407	K2115+840 ~ K2115+920	下行左侧	分设式护栏 障碍物	Gr-Am-4E(06版)	Gr-SB-I	80	×1	80					VG-De(Rby)-At1	24	4	K2115+880门架
408	K2115+920 ~ K2116+258	下行左侧	分设式护栏	Gr-Am-4E(06版)	Gr-A-I	338	×1	338					VG-De(Rby)-At1	24	15	
409	K2116+258 ~ K2116+270	下行左侧	通道桥	Gr-Am-2B2	Gr-SB-III	12	×1	12					VG-De(Rby)-At1	24	2	
410	K2116+270 ~ K2116+550	下行左侧	分设式护栏	Gr-Am-4E(06版)	Gr-A-I	280	×1	280					VG-De(Rby)-At1	24	13	
411	K2116+550 ~ K2116+600	下行左侧	分设式护栏 障碍物	Gr-Am-4E(06版)	Gr-SB-I	50	×1	50					VG-De(Rby)-At1	24	3	K2116+590探头杆
412	K2116+600 ~ K2116+610	下行左侧	店仔顶2#通道小桥	Gr-Am-2B2	Gr-SB-III	10	×1	10					VG-De(Rby)-At1	24	1	
413	K2116+610 ~ K2116+640	下行左侧	分设式护栏 障碍物	Gr-Am-4E(06版)	Gr-SB-I	30	×1	30					VG-De(Rby)-At1	24	2	K2116+590探头杆
414	K2116+640 ~ K2117+064	下行左侧	分设式护栏	Gr-Am-4E(06版)	Gr-A-I	424	×1	424					VG-De(Rby)-At1	24	19	
415	K2117+064 ~ K2117+076	下行左侧	上梧店通道小桥 通道	Gr-Am-2B2	Gr-SB-III	12	×1	12					VG-De(Rby)-At1	24	2	
416	K2117+076 ~ K2117+696	下行左侧	分设式护栏	Gr-Am-4E(06版)	Gr-A-I	620	×1	620					VG-De(Rby)-At1	24	27	

设计:

复核:

审核:

中分带护栏设置一览表

沈海高速公路福泉段护栏提升改造工程

第 17 页, 共 60 页S-JA-I-05

序号	起讫桩号	位置	路侧净区情况简述	现状护栏	改造后			二转三过渡板	C型横梁过渡段			轮廓标		备注	
				型式	型式	长度			与二波板护栏	与A级三波护栏	与SB级三波护栏	形式	间距		数量
						(m)									
417	K2117+696 ~ K2117+704	下行左侧	金印通道小桥 通道	Gr-Am-2B2	Gr-SB-III	8	×1	8				VG-De(Rby)-At1	24	1	
418	K2117+704 ~ K2117+976	下行左侧	分设式护栏	Gr-Am-4E(06版)	Gr-A-I	272	×1	272				VG-De(Rby)-At1	24	12	
419	K2117+976 ~ K2117+980	下行左侧	分设式护栏	Gr-Am-4E(06版)	SB级免翼墙过渡护栏	4	×1	4	1		1	VG-De(Rby)-At1	24	1	
420	K2117+980 ~ K2118+020	下行左侧	金印中桥 桥梁	组合式桥梁护栏	Rcw-SS-Z	40	×1	40				VG-De(Rby)-At2	12	4	
421	K2118+020 ~ K2118+024	下行左侧	分设式护栏	Gr-Am-4E(06版)	SB级免翼墙过渡护栏	4	×1	4	1		1	VG-De(Rby)-At1	24	1	
422	K2118+024 ~ K2118+376	下行左侧	分设式护栏	Gr-Am-4E(06版)	Gr-A-I	352	×1	352				VG-De(Rby)-At1	24	16	
423	K2118+376 ~ K2118+380	下行左侧	分设式护栏	Gr-Am-4E(06版)	SB级免翼墙过渡护栏	4	×1	4	1		1	VG-De(Rby)-At1	24	1	
424	K2118+380 ~ K2118+416	下行左侧	分设式护栏 上跨桥墩	闽华砼护栏	不改造	36	×1	36							
425	K2118+416 ~ K2118+420	下行左侧	分设式护栏	Gr-Am-4E(06版)	SB级免翼墙过渡护栏	4	×1	4	1		1	VG-De(Rby)-At1	24	1	
426	K2118+420 ~ K2118+628	下行左侧	分设式护栏	Gr-Am-4E(06版)	Gr-A-I	208	×1	208				VG-De(Rby)-At1	24	10	
427	K2118+628 ~ K2118+636	中分带	小坎通道小桥 通道	Gr-Am-2B2	Gr-A-III	8	×2	16				VG-De(Rby)-At1	24	3	
428	K2118+636 ~ K2118+716	中分带	分设式护栏	Gr-Am-4E	Gr-A-I	80	×2	160				VG-De(Rby)-At1	24	9	
429	K2118+716 ~ K2118+730	中分带	分设式护栏	Gr-Am-4E	Gr-Am-CT1	14	×2	28	2		2	VG-De(Rby)-At1	24	3	
430	K2118+730 ~ K2118+770	中分带	中央分隔带开口 开口	Am级中分带开口护栏	不改造	40	×1	40							
431	K2118+770 ~ K2118+784	中分带	分设式护栏	Gr-Am-4E	Gr-Am-CT1	14	×2	28	2		2	VG-De(Rby)-At1	24	3	
432	K2118+784 ~ K2118+916	中分带	分设式护栏	Gr-Am-4E	Gr-A-I	132	×2	264				VG-De(Rby)-At1	24	13	
433	K2118+916 ~ K2118+926	中分带	岭兜通道小桥 通道	Gr-Am-2B2	Gr-A-III	10	×2	20				VG-De(Rby)-At1	24	3	
434	K2118+926 ~ K2119+200	中分带	分设式护栏	Gr-Am-4E	Gr-A-I	274	×2	548	2		2	VG-De(Rby)-At1	24	25	
435	K2119+200 ~ K2119+340	中分带	分设式护栏 ETC门架	Gr-SBm-2E	不改造	140	×2	280							
436	K2119+340 ~ K2120+100	中分带	分设式护栏	Gr-Am-4E	Gr-A-I	760	×2	1520	2		2	VG-De(Rby)-At1	24	65	
437	K2120+100 ~ K2120+104	中分带	分设式护栏	Gr-Am-4E	SB级免翼墙过渡护栏	4	×2	8	2		2	VG-De(Rby)-At1	24	2	
438	K2120+104 ~ K2120+140	中分带	分设式护栏 上跨桥墩	闽华砼护栏	不改造	36	×2	72							
439	K2120+140 ~ K2120+144	中分带	分设式护栏	Gr-Am-4E	SB级免翼墙过渡护栏	4	×2	8	2		2	VG-De(Rby)-At1	24	2	
440	K2120+144 ~ K2120+300	中分带	分设式护栏	Gr-Am-4E	Gr-A-I	156	×2	312				VG-De(Rby)-At1	24	15	
441	K2120+300 ~ K2120+314	中分带	分设式护栏	Gr-Am-4E	Gr-Am-CT1	14	×2	28	2		2	VG-De(Rby)-At1	24	3	
442	K2120+314 ~ K2120+354	中分带	中央分隔带开口 开口	Am级中分带开口护栏	不改造	40	×1	40							

设计:

复核:

审核:

中分带护栏设置一览表

沈海高速公路福泉段护栏提升改造工程

第 18 页, 共 60 页S-JA-I-05

序号	起讫桩号	位置	路侧净区情况简述	现状护栏	改造后			二转三过渡板	C型横梁过渡段			轮廓标		备注	
				型式	型式	长度			与二波板护栏	与A级三波护栏	与SB级三波护栏	形式	间距		数量
						(m)									
443	K2120+354 ~ K2120+372	中分带	分设式护栏	Gr-Am-4E	Gr-SBm-2E	18	×2	36				VG-De(Rby)-At1	24	4	
444	K2120+372 ~ K2120+376	中分带	分设式护栏	Gr-Am-4E	SB级免翼墙过渡护栏	4	×2	8				VG-De(Rby)-At1	24	2	
445	K2120+376 ~ K2120+412	中分带	分设式护栏 上跨桥墩	闽华砼护栏	不改造	36	×2	72							
446	K2120+412 ~ K2120+416	中分带	分设式护栏	Gr-Am-4E	SB级免翼墙过渡护栏	4	×2	8	2		2	VG-De(Rby)-At1	24	2	
447	K2120+416 ~ K2121+150	中分带	分设式护栏	Gr-Am-4E	Gr-A-I	734	×2	1468				VG-De(Rby)-At1	24	63	
448	K2121+150 ~ K2121+186	中分带	K2120+200中桥 通道	Gr-Am-2B2	Gr-A-III	36	×2	72				VG-De(Rby)-At1	24	5	
449	K2121+186 ~ K2121+950	中分带	分设式护栏	Gr-Am-4E	Gr-A-I	764	×2	1528	2		2	VG-De(Rby)-At1	24	66	
450	K2121+950 ~ K2122+026	中分带	分设式护栏 ETC门架	Gr-SBm-2E	不改造	76	×2	152							
451	K2122+026 ~ K2122+030	中分带	分设式护栏	Gr-Am-4E	Gr-A-I	4	×2	8	2		2	VG-De(Rby)-At1	24	2	
452	K2122+030 ~ K2122+038	中分带	石堑小桥 通道	Gr-Am-2B2	Gr-A-III	8	×2	16				VG-De(Rby)-At1	24	3	
453	K2122+038 ~ K2122+070	中分带	分设式护栏	Gr-Am-4E	Gr-A-I	32	×2	64				VG-De(Rby)-At1	24	5	
454	K2122+070 ~ K2122+076	中分带	洋头通道桥 通道	Gr-Am-2B2	Gr-A-III	6	×2	12				VG-De(Rby)-At1	24	3	
455	K2122+076 ~ K2122+088	中分带	分设式护栏	Gr-Am-4E	Gr-A-I	12	×2	24				VG-De(Rby)-At1	24	3	
456	K2122+088 ~ K2122+102	中分带	分设式护栏	Gr-Am-4E	Gr-Am-CT1	14	×2	28	2		2	VG-De(Rby)-At1	24	3	
457	K2122+102 ~ K2122+142	中分带	中央分隔带开口 开口	Am级中分带开口护栏	不改造	40	×1	40							
458	K2122+142 ~ K2122+156	中分带	分设式护栏	Gr-Am-4E	Gr-Am-CT1	14	×2	28	2		2	VG-De(Rby)-At1	24	3	
459	K2122+156 ~ K2122+494	中分带	分设式护栏	Gr-Am-4E	Gr-A-I	338	×2	676				VG-De(Rby)-At1	24	30	
460	K2122+494 ~ K2122+506	中分带	陈白通道桥	Gr-Am-2B2	Gr-A-III	12	×2	24				VG-De(Rby)-At1	24	3	
461	K2122+506 ~ K2122+900	中分带	分设式护栏	Gr-Am-4E	Gr-A-I	394	×2	788				VG-De(Rby)-At1	24	35	
462	K2122+900 ~ K2122+908	中分带	山尾通道桥	Gr-Am-2B2	Gr-A-III	8	×2	16				VG-De(Rby)-At1	24	3	
463	K2122+908 ~ K2123+376	中分带	分设式护栏	Gr-Am-4E	Gr-A-I	468	×2	936				VG-De(Rby)-At1	24	41	
464	K2123+376 ~ K2123+380	中分带	分设式护栏	Gr-Am-4E	SB级免翼墙过渡护栏	4	×2	8	2		2	VG-De(Rby)-At1	24	2	
465	K2123+380 ~ K2123+416	中分带	分设式护栏 上跨桥墩	闽华砼护栏	不改造	36	×2	72							
466	K2123+416 ~ K2123+420	中分带	分设式护栏	Gr-Am-4E	SB级免翼墙过渡护栏	4	×2	8	2		2	VG-De(Rby)-At1	24	2	
467	K2123+420 ~ K2123+802	中分带	分设式护栏	Gr-Am-4E	Gr-A-I	382	×2	764				VG-De(Rby)-At1	24	34	
468	K2123+802 ~ K2123+816	中分带	分设式护栏	Gr-Am-4E	Gr-Am-CT1	14	×2	28	2		2	VG-De(Rby)-At1	24	3	

设计:

复核:

审核:

中分带护栏设置一览表

沈海高速公路福泉段护栏提升改造工程

第 19 页, 共 60 页S-JA-I-05

序号	起讫桩号	位置	路侧净区情况简述	现状护栏	改造后			二转三过渡板	C型横梁过渡段			轮廓标		备注	
				型式	型式	长度	与二波板护栏		与A级三波护栏	与SB级三波护栏	形式	间距	数量		
															(m)
469	K2123+816 ~ K2123+850	中分带	中央分隔带开口 开口	Am级中分带开口护栏	不改造	34	×1	34							
470	K2123+850 ~ K2123+864	中分带	分设式护栏	Gr-Am-4E	Gr-Am-CT1	14	×2	28	2		2		VG-De(Rby)-At1	24	3
471	K2123+864 ~ K2123+988	中分带	分设式护栏	Gr-Am-4E	Gr-A-I	124	×2	248					VG-De(Rby)-At1	24	12
472	K2123+988 ~ K2124+000	中分带	大埔通道桥	Gr-Am-2B2	Gr-A-III	12	×2	24					VG-De(Rby)-At1	24	3
473	K2124+000 ~ K2124+320	中分带	分设式护栏	Gr-Am-4E	Gr-A-I	320	×2	640					VG-De(Rby)-At1	24	29
474	K2124+320 ~ K2124+324	中分带	分设式护栏	Gr-Am-4E	SB级免翼墙过渡护栏	4	×2	8	2			2	VG-De(Rby)-At1	24	2
475	K2124+324 ~ K2124+372	中分带	田楼中桥	组合式桥梁护栏	Rcw-SS-Z	48	×2	96					VG-De(Rby)-At2	12	10
476	K2124+372 ~ K2124+376	中分带	分设式护栏	Gr-Am-4E	SB级免翼墙过渡护栏	4	×2	8	2			2	VG-De(Rby)-At1	24	2
477	K2124+376 ~ K2124+490	中分带	分设式护栏	Gr-Am-4E	Gr-A-I	114	×2	228					VG-De(Rby)-At1	24	12
478	K2124+490 ~ K2124+494	中分带	分设式护栏	Gr-Am-4E	SB级免翼墙过渡护栏	4	×2	8	2			2	VG-De(Rby)-At1	24	2
479	K2124+494 ~ K2124+530	中分带	分设式护栏 上跨桥墩	闽华砼护栏	不改造	36	×2	72							
480	K2124+530 ~ K2124+534	中分带	分设式护栏	Gr-Am-4E	SB级免翼墙过渡护栏	4	×2	8	2			2	VG-De(Rby)-At1	24	2
481	K2124+534 ~ K2124+778	中分带	分设式护栏	Gr-Am-4E	Gr-A-I	244	×2	488					VG-De(Rby)-At1	24	22
482	K2124+778 ~ K2124+796	中分带	后井垄小桥	Gr-Am-2B2	Gr-A-III	18	×2	36					VG-De(Rby)-At1	24	4
483	K2124+796 ~ K2125+196	中分带	分设式护栏	Gr-Am-4E	Gr-A-I	400	×2	800					VG-De(Rby)-At1	24	35
484	K2125+196 ~ K2125+200	中分带	分设式护栏	Gr-Am-4E	SB级免翼墙过渡护栏	4	×2	8	2			2	VG-De(Rby)-At1	24	2
485	K2125+200 ~ K2125+246	中分带	分设式护栏 上跨桥墩	闽华砼护栏	不改造	46	×2	92							
486	K2125+246 ~ K2125+250	中分带	分设式护栏	Gr-Am-4E	SB级免翼墙过渡护栏	4	×2	8	2			2	VG-De(Rby)-At1	24	2
487	K2125+250 ~ K2125+356	中分带	分设式护栏	Gr-Am-4E	Gr-A-I	106	×2	212					VG-De(Rby)-At1	24	11
488	K2125+356 ~ K2125+360	中分带	分设式护栏	Gr-Am-4E	SB级免翼墙过渡护栏	4	×2	8	2			2	VG-De(Rby)-At1	24	2
489	K2125+360 ~ K2125+396	中分带	分设式护栏 上跨桥墩	闽华砼护栏	不改造	36	×2	72							
490	K2125+396 ~ K2125+400	中分带	分设式护栏	Gr-Am-4E	SB级免翼墙过渡护栏	4	×2	8	2			2	VG-De(Rby)-At1	24	2
491	K2125+400 ~ K2125+780	中分带	分设式护栏	Gr-Am-4E	Gr-A-I	380	×2	760					VG-De(Rby)-At1	24	34
492	K2125+780 ~ K2125+800	中分带	方厝通道桥	Gr-Am-2B2	Gr-A-III	20	×2	40					VG-De(Rby)-At1	24	4
493	K2125+800 ~ K2125+916	中分带	分设式护栏	Gr-Am-4E	Gr-A-I	116	×2	232					VG-De(Rby)-At1	24	12
494	K2125+916 ~ K2125+930	中分带	分设式护栏	Gr-Am-4E	Gr-Am-CT1	14	×2	28	2		2		VG-De(Rby)-At1	24	3

设计:

复核:

审核:

中分带护栏设置一览表

沈海高速公路福泉段护栏提升改造工程

第 20 页, 共 60 页S-JA-I-05

序号	起讫桩号	位置	路侧净区情况简述	现状护栏	改造后			二转三过渡板	C型横梁过渡段			轮廓标			备注	
				型式	型式	长度			与二波板护栏	与A级三波护栏	与SB级三波护栏	形式	间距	数量		
						(m)										(个)
495	K2125+930 ~ K2125+970	中分带	中央分隔带开口 开口	Am级中分带开口护栏	不改造	40	×1	40								
496	K2125+970 ~ K2125+984	中分带	分设式护栏	Gr-Am-4E	Gr-Am-CT1	14	×2	28	2		2		VG-De(Rby)-At1	24	3	
497	K2125+984 ~ K2126+060	中分带	分设式护栏	Gr-Am-4E	Gr-A-I	76	×2	152					VG-De(Rby)-At1	24	8	
498	K2126+060 ~ K2126+140	中分带	分设式护栏 障碍物	Gr-Am-4E	Gr-SB-I	80	×2	160					VG-De(Rby)-At1	24	9	2126+100门架
499	K2126+140 ~ K2126+144	中分带	分设式护栏	Gr-Am-4E	SB级免翼墙过渡护栏	4	×2	8	2			2	VG-De(Rby)-At1	24	2	
500	K2126+144 ~ K2126+236	中分带	渔溪中桥	组合式桥梁护栏	Rcw-SS-Z	92	×2	184					VG-De(Rby)-At2	12	10	
501	K2126+236 ~ K2126+240	中分带	分设式护栏	Gr-Am-4E	SB级免翼墙过渡护栏	4	×2	8	2			2	VG-De(Rby)-At1	24	2	
502	K2126+240 ~ K2126+810	中分带	分设式护栏	Gr-Am-4E	Gr-A-I	570	×2	1140					VG-De(Rby)-At1	24	50	
503	K2126+810 ~ K2126+826	中分带	夜猫墩分离式小桥	Gr-Am-2B2	Gr-A-III	16	×2	32					VG-De(Rby)-At1	24	3	
504	K2126+826 ~ K2126+886	中分带	分设式护栏	Gr-Am-4E	Gr-A-I	60	×2	120					VG-De(Rby)-At1	24	7	
505	K2126+886 ~ K2126+906	中分带	新厝通道桥	Gr-Am-2B2	Gr-A-III	20	×2	40					VG-De(Rby)-At1	24	4	
506	K2126+906 ~ K2127+048	中分带	分设式护栏	Gr-Am-4E	Gr-A-I	142	×2	284					VG-De(Rby)-At1	24	14	
507	K2127+048 ~ K2127+064	中分带	双墩通道桥	Gr-Am-2B2	Gr-A-III	16	×2	32					VG-De(Rby)-At1	24	3	
508	K2127+064 ~ K2127+100	中分带	分设式护栏	Gr-Am-4E	Gr-A-I	36	×2	72					VG-De(Rby)-At1	24	5	
509	K2127+100 ~ K2127+180	中分带	分设式护栏 障碍物	Gr-Am-4E	Gr-SB-I	80	×2	160					VG-De(Rby)-At1	24	9	2127+140门架
510	K2127+180 ~ K2127+662	中分带	分设式护栏	Gr-Am-4E	Gr-A-I	482	×2	964					VG-De(Rby)-At1	24	42	
511	K2127+662 ~ K2127+680	中分带	苏田通道桥	Gr-Am-2B2	Gr-A-III	18	×2	36					VG-De(Rby)-At1	24	4	
512	K2127+680 ~ K2127+760	中分带	分设式护栏 障碍物	Gr-Am-4E	Gr-SB-I	80	×2	160					VG-De(Rby)-At1	24	9	2127+680门架
513	K2127+760 ~ K2127+780	中分带	分设式护栏	Gr-Am-4E	Gr-A-I	20	×2	40					VG-De(Rby)-At1	24	4	
514	K2127+780 ~ K2127+794	中分带	分设式护栏	Gr-Am-4E	Gr-Am-CT1	14	×2	28	2		2		VG-De(Rby)-At1	24	3	
515	K2127+794 ~ K2127+840	中分带	中央分隔带开口 开口	Am级中分带开口护栏	不改造	46	×1	46								
516	K2127+840 ~ K2127+854	中分带	分设式护栏	Gr-Am-4E	Gr-Am-CT1	14	×2	28	2		2		VG-De(Rby)-At1	24	3	
517	K2127+854 ~ K2127+972	中分带	分设式护栏	Gr-Am-4E	Gr-A-I	118	×2	236					VG-De(Rby)-At1	24	12	
518	K2127+972 ~ K2127+986	中分带	大顶厝通道桥	Gr-Am-2B1	Gr-A-III	14	×2	28					VG-De(Rby)-At1	24	3	
519	K2127+986 ~ K2128+128	中分带	分设式护栏	Gr-Am-4E	Gr-A-I	142	×2	284					VG-De(Rby)-At1	24	14	
520	K2128+128 ~ K2128+148	中分带	苏溪小桥	Gr-Am-2B1	Gr-A-III	20	×2	40					VG-De(Rby)-At1	24	4	

设计:

复核:

审核:

中分带护栏设置一览表

沈海高速公路福泉段护栏提升改造工程

第 21 页, 共 60 页S-JA-I-05

序号	起讫桩号	位置	路侧净区情况简述	现状护栏	改造后			二转三过渡板	C型横梁过渡段			轮廓标			备注	
				型式	型式	长度			与二波板护栏	与A级三波护栏	与SB级三波护栏	形式	间距	数量		
						(m)										(个)
521	K2128+148 ~ K2128+224	中分带	分设式护栏 障碍物	Gr-Am-4E	Gr-SB-I	76	×2	152				VG-De(Rby)-At1	24	8	2128+188门架	
522	K2128+224 ~ K2128+240	中分带	石足村通道桥	Gr-Am-2B1	Gr-A-III	16	×2	32				VG-De(Rby)-At1	24	3		
523	K2128+240 ~ K2128+432	中分带	分设式护栏	Gr-Am-4E	Gr-A-I	192	×2	384				VG-De(Rby)-At1	24	18		
524	K2128+432 ~ K2128+456	中分带	石竹村小桥	Gr-Am-2B1	Gr-A-III	24	×2	48				VG-De(Rby)-At1	24	4		
525	K2128+456 ~ K2128+630	中分带	分设式护栏	Gr-Am-4E	Gr-A-I	174	×2	348				VG-De(Rby)-At1	24	17		
526	K2128+630 ~ K2128+710	中分带	分设式护栏 障碍物	Gr-Am-4E	Gr-SB-I	80	×2	160				VG-De(Rby)-At1	24	9	2128+670门架	
527	K2128+710 ~ K2129+068	中分带	分设式护栏	Gr-Am-4E	Gr-A-I	358	×2	716				VG-De(Rby)-At1	24	32		
528	K2129+068 ~ K2129+148	中分带	分设式护栏 情报板	Gr-Am-4E	Gr-SB-I	80	×2	160				VG-De(Rby)-At1	24	9	情报板	
529	K2129+148 ~ K2129+196	中分带	分设式护栏	Gr-Am-4E	Gr-A-I	48	×2	96				VG-De(Rby)-At1	24	6		
530	K2129+196 ~ K2129+276	中分带	分设式护栏 障碍物	Gr-Am-4E	Gr-SB-I	80	×2	160				VG-De(Rby)-At1	24	9	2129+236门架	
531	K2129+276 ~ K2129+732	中分带	分设式护栏	Gr-Am-4E	Gr-A-I	456	×2	912				VG-De(Rby)-At1	24	40		
532	K2129+732 ~ K2129+748	中分带	渔溪互通主线1号桥	Gr-Am-2B1	Gr-A-III	16	×2	32				VG-De(Rby)-At1	24	3		
533	K2129+748 ~ K2130+204	中分带	分设式护栏	Gr-Am-4E	Gr-A-I	456	×2	912				VG-De(Rby)-At1	24	40		
534	K2130+204 ~ K2130+208	中分带	分设式护栏	Gr-Am-4E	SB级免翼墙过渡护栏	4	×2	8	2			2	VG-De(Rby)-At1	24	2	
535	K2130+208 ~ K2130+248	中分带	分设式护栏 上跨桥墩	闽华砣护栏	不改造	40	×2	80								
536	K2130+248 ~ K2130+252	中分带	分设式护栏	Gr-Am-4E	SB级免翼墙过渡护栏	4	×2	8	2			2	VG-De(Rby)-At1	24	2	
537	K2130+252 ~ K2130+476	中分带	分设式护栏	Gr-Am-4E	Gr-A-I	224	×2	448				VG-De(Rby)-At1	24	21		
538	K2130+476 ~ K2130+480	中分带	分设式护栏	Gr-Am-4E	SB级免翼墙过渡护栏	4	×2	8	2			2	VG-De(Rby)-At1	24	2	
539	K2130+480 ~ K2130+516	中分带	分设式护栏 上跨桥墩	闽华砣护栏	不改造	36	×2	72								
540	K2130+516 ~ K2130+532	中分带	分设式护栏	Gr-Am-4E	RrI-SA-E1	16	×2	32				VG-De(Rby)-At2	12	5		
541	K2130+532 ~ K2130+596	中分带	分设式护栏 上跨桥墩	闽华砣护栏	不改造	64	×2	128								
542	K2130+596 ~ K2130+600	中分带	分设式护栏	Gr-Am-4E	SB级免翼墙过渡护栏	4	×2	8	2			2	VG-De(Rby)-At1	24	2	
543	K2130+600 ~ K2130+842	中分带	分设式护栏	Gr-Am-4E	Gr-A-I	242	×2	484				VG-De(Rby)-At1	24	22		
544	K2130+842 ~ K2130+862	中分带	渔溪互通主线3号桥	Gr-Am-1B1	Gr-SB-IV	20	×2	40				VG-De(Rby)-At1	24	4		
545	K2130+862 ~ K2130+914	中分带	分设式护栏	Gr-Am-4E	Gr-A-I	52	×2	104	2			2	VG-De(Rby)-At1	24	6	
546	K2130+914 ~ K2130+994	中分带	分设式护栏 T型杆	Gr-SBm-2E	不改造	80	×2	160								

设计:

复核:

审核:

中分带护栏设置一览表

沈海高速公路福泉段护栏提升改造工程

第 22 页, 共 60 页S-JA-I-05

序号	起讫桩号	位置	路侧净区情况简述	现状护栏	改造后			二转三过渡板	C型横梁过渡段			轮廓标		备注		
				型式	型式	长度			与二波板护栏	与A级三波护栏	与SB级三波护栏	形式	间距		数量	
						(m)										(个)
547	K2130+994 ~ K2131+204	中分带	分设式护栏	Gr-Am-4E	Gr-A-I	210	×2	420	2			2	VG-De(Rby)-At1	24	20	
548	K2131+204 ~ K2131+208	中分带	分设式护栏	Gr-Am-4E	SB级免翼墙过渡护栏	4	×2	8	2			2	VG-De(Rby)-At1	24	2	
549	K2131+208 ~ K2131+244	中分带	分设式护栏 上跨桥墩	闽华砣护栏	不改造	36	×2	72								
550	K2131+244 ~ K2131+248	中分带	分设式护栏	Gr-Am-4E	SB级免翼墙过渡护栏	4	×2	8					VG-De(Rby)-At1	24	2	
551	K2131+248 ~ K2131+258	中分带	分设式护栏	Gr-Am-4E	Gr-SBm-2E	10	×2	20					VG-De(Rby)-At1	24	3	
552	K2131+258 ~ K2131+296	中分带	中央分隔带开口 开口	Am级中分带开口护栏	不改造	38	×1	38								
553	K2131+296 ~ K2131+310	中分带	分设式护栏	Gr-Am-4E	Gr-Am-CT1	14	×2	28	2		2		VG-De(Rby)-At1	24	3	
554	K2131+310 ~ K2131+500	中分带	分设式护栏	Gr-Am-4E	Gr-A-I	190	×2	380					VG-De(Rby)-At1	24	18	
555	分离式路基															
556	AK2131+500 ~ AK2132+204	上行左侧	H<3.5m	Gr-Am-4E	Gr-A-I	704	×1	704					VG-De(Rby)-At1	24	30	
557	AK2132+204 ~ AK2132+230	上行左侧	黎斜通道桥	Gr-Am-1B1	Gr-SB-IV	26	×1	26					VG-De(Rby)-At1	24	2	
558	AK2132+230 ~ AK2133+180	上行左侧	H<3.5m	Gr-Am-4E	Gr-A-I	950	×1	950					VG-De(Rby)-At1	24	41	
559	AK2133+180 ~ AK2133+202	上行左侧	长丘仔通道桥	Gr-Am-1B2	Gr-SB-IV	22	×1	22					VG-De(Rby)-At1	24	2	
560	AK2133+202 ~ AK2133+688	上行左侧	H<3.5m 乔木	Gr-Am-4E	Gr-SB-I	486	×1	486					VG-De(Rby)-At1	24	21	
561	AK2133+688 ~ AK2133+710	上行左侧	鼎灶下1#通道桥	Gr-Am-1B2	Gr-SB-IV	22	×1	22					VG-De(Rby)-At1	24	2	
562	AK2133+710 ~ AK2133+960	上行左侧	H<3.5m 乔木	Gr-Am-4E	Gr-SB-I	250	×1	250	1			1	VG-De(Rby)-At1	24	11	
563	AK2133+960 ~ AK2134+040	上行左侧	H<3.5m 门架	Gr-SBm-2E	不改造	80	×1	80								
564	AK2134+040 ~ AK2134+890	上行左侧	H<3.5m 乔木	Gr-Am-4E	Gr-SB-I	850	×1	850	1			1	VG-De(Rby)-At1	24	36	
565	AK2134+890 ~ AK2134+914	上行左侧	溪头亭1#通道桥	Gr-Am-1B2	Gr-SB-IV	24	×1	24					VG-De(Rby)-At1	24	2	
566	AK2134+914 ~ AK2135+260	上行左侧	3.5m≤H<16m	Gr-Am-4E	Gr-SB-I	346	×1	346	1			1	VG-De(Rby)-At1	24	15	
567	AK2135+260 ~ AK2135+320	上行左侧	3.5m≤H<16m	Gr-SBm-2E	不改造	60	×1	60								
568	AK2135+320 ~ AK2135+348	上行左侧	3.5m≤H<16m	Gr-Am-4E	Gr-SB-I	28	×1	28	1			1	VG-De(Rby)-At1	24	2	
569	AK2135+348 ~ AK2135+370	上行左侧	溪头亭1#通道桥	Gr-Am-1B2	Gr-SB-IV	22	×1	22					VG-De(Rby)-At1	24	2	
570	AK2135+370 ~ AK2135+420	上行左侧	3.5m≤H<16m	Gr-Am-4E	Gr-SB-I	50	×1	50	1			1	VG-De(Rby)-At1	24	3	
571	AK2135+420 ~ AK2135+468	上行左侧	3.5m≤H<16m	Gr-SBm-FT1	不改造	48	×1	48								
572	AK2135+468 ~ AK2135+720	上行左侧	石碑山隧道	无	不改造	252	×1	252								

设计:

复核:

审核:

中分带护栏设置一览表

沈海高速公路福泉段护栏提升改造工程

第 23 页, 共 60 页S-JA-I-05

序号	起讫桩号	位置	路侧净区情况简述	现状护栏	改造后			二转三过渡板	C型横梁过渡段			轮廓标			备注
				型式	型式	长度			与二波板护栏	与A级三波护栏	与SB级三波护栏	形式	间距	数量	
						(m)									
573	AK2135+720 ~ AK2135+736	上行左侧	H<3.5m 乔木	Gr-Am-4E	Gr-SB-FT2	16	×1	16				VG-De(Rby)-At1	24	2	
574	AK2135+736 ~ AK2135+788	上行左侧	H<3.5m 乔木	Gr-Am-4E	Gr-SB-I	52	×1	52	1		1	VG-De(Rby)-At1	24	3	
575	AK2135+788 ~ AK2136+249	上行左侧	3.5m≤H<16m	Gr-Am-4E	Gr-SB-I	461	×1	461				VG-De(Rby)-At1	24	20	
576	AK2136+249 ~ AK2136+389	上行左侧	H<3.5m 乔木	Gr-Am-4E	Gr-A-I	140	×1	140				VG-De(Rby)-At1	24	7	
577	AK2136+389 ~ AK2136+624	上行左侧	3.5m≤H<16m	Gr-Am-4E	Gr-SB-I	235	×1	235				VG-De(Rby)-At1	24	11	
578	AK2136+624 ~ AK2136+650	上行左侧	蒜岭通道桥	Gr-Am-2B1	Gr-A-III	26	×1	26				VG-De(Rby)-At1	24	2	
579	AK2136+650 ~ AK2137+100	上行左侧	3.5m≤H<16m	Gr-Am-4E	Gr-SB-I	450	×1	450				VG-De(Rby)-At1	24	20	
580	BK2137+100 ~ BK2135+484	下行左侧	H<3.5m 乔木	Gr-Am-4E	Gr-SB-I	1616	×1	1616	1		1	VG-De(Rby)-At1	24	68	
581	BK2135+484 ~ BK2135+410	下行左侧	H<3.5m 乔木	Gr-SBm-2E	不改造	74	×1	74							
582	BK2135+410 ~ BK2134+800	下行左侧	3.5m≤H<16m	Gr-Am-4E	Gr-SB-I	610	×1	610	1		1	VG-De(Rby)-At1	24	26	
583	BK2134+800 ~ BK2134+100	下行左侧	H<3.5m	Gr-Am-4E	Gr-A-I	700	×1	700				VG-De(Rby)-At1	24	30	
584	BK2134+100 ~ BK2134+050	下行左侧	H<3.5m	Gr-Am-4E	Gr-A-I	50	×1	50				VG-De(Rby)-At1	24	3	
585	BK2134+050 ~ BK2134+032	下行左侧	鼎灶下2#通道桥	Gr-Am-1B1	Gr-SB-IV	18	×1	18	1		1	VG-De(Rby)-At1	24	2	
586	BK2134+032 ~ BK2133+952	下行左侧	H<3.5m 障碍物	Gr-SBm-2E	不改造	80	×1	80							
587	BK2133+952 ~ BK2133+930	下行左侧	H<3.5m	Gr-Am-4E	Gr-A-I	22	×1	22	1		1	VG-De(Rby)-At1	24	2	
588	BK2133+930 ~ BK2133+850	下行左侧	H<3.5m 障碍物	Gr-Am-4E	Gr-SB-I	80	×1	80				VG-De(Rby)-At1	24	4	2133+890门架
589	BK2133+850 ~ BK2133+708	下行左侧	H<3.5m	Gr-Am-4E	Gr-A-I	142	×1	142				VG-De(Rby)-At1	24	7	
590	BK2133+708 ~ BK2133+692	下行左侧	通道桥	Gr-Am-1B1	Gr-SB-IV	16	×1	16				VG-De(Rby)-At1	24	2	
591	BK2133+692 ~ BK2133+188	下行左侧	H<3.5m	Gr-Am-4E	Gr-A-I	504	×1	504				VG-De(Rby)-At1	24	22	
592	BK2133+188 ~ BK2133+172	下行左侧	长丘仔通道桥	Gr-Am-1B1	Gr-SB-IV	16	×1	16				VG-De(Rby)-At1	24	2	
593	BK2133+172 ~ BK2132+510	下行左侧	H<3.5m 乔木	Gr-Am-4E	Gr-SB-I	662	×1	662	1		1	VG-De(Rby)-At1	24	29	
594	BK2132+510 ~ BK2132+184	下行左侧	3.5m≤H<16m	Gr-SBm-2E	不改造	326	×1	326							
595	BK2132+184 ~ BK2132+178	下行左侧	H<3.5m 乔木	Gr-Am-4E	Gr-SB-I	6	×1	6	1		1	VG-De(Rby)-At1	24	1	
596	BK2132+178 ~ BK2132+168	下行左侧	黎斜通道桥	Gr-Am-1B1	Gr-SB-IV	10	×1	10				VG-De(Rby)-At1	24	1	
597	BK2132+168 ~ BK2131+500	下行左侧	H<3.5m 乔木	Gr-Am-4E	Gr-SB-I	668	×1	668				VG-De(Rby)-At1	24	29	
598	整体式路基														

设计:

复核:

审核:

中分带护栏设置一览表

沈海高速公路福泉段护栏提升改造工程

第 24 页, 共 60 页S-JA-I-05

序号	起讫桩号	位置	路侧净区情况简述	现状护栏	改造后			二转三过渡板	C型横梁过渡段			轮廓标			备注	
				型式	型式	长度			与二波板护栏	与A级三波护栏	与SB级三波护栏	形式	间距	数量		
						(m)										(个)
599	K2137+100 ~ K2137+242	中分带	分设式护栏	Gr-Am-4C	Gr-A-II	142	×2	284				VG-De(Rby)-At1	24	14		
600	K2137+242 ~ K2137+266	中分带	文顶通道桥	Gr-Am-2B1	Gr-A-III	24	×2	48				VG-De(Rby)-At1	24	4		
601	K2137+266 ~ K2137+286	中分带	分设式护栏	Gr-Am-4C	Gr-A-II	20	×2	40				VG-De(Rby)-At1	24	4		
602	K2137+286 ~ K2137+300	中分带	分设式护栏	Gr-Am-4C	Gr-Am-CT1	14	×2	28	2		2	VG-De(Rby)-At1	24	3		
603	K2137+300 ~ K2137+334	中分带	中央分隔带开口 开口	Am级中分带开口护栏	不改造	34	×1	34								
604	K2137+334 ~ K2137+348	中分带	分设式护栏	Gr-Am-4C	Gr-Am-CT1	14	×2	28	2		2	VG-De(Rby)-At1	24	3		
605	K2137+348 ~ K2138+196	中分带	分设式护栏	Gr-Am-4C	Gr-A-II	848	×2	1696				VG-De(Rby)-At1	24	73		
606	K2138+196 ~ K2138+200	中分带	分设式护栏	Gr-Am-4C	SB级免翼墙过渡护栏	4	×2	8	2			2	VG-De(Rby)-At1	24	2	
607	K2138+200 ~ K2138+236	中分带	分设式护栏 上跨桥墩	闽华砼护栏	不改造	36	×2	72								
608	K2138+236 ~ K2138+240	中分带	分设式护栏	Gr-Am-4C	SB级免翼墙过渡护栏	4	×2	8	2			2	VG-De(Rby)-At1	24	2	
609	K2138+240 ~ K2138+372	中分带	分设式护栏	Gr-Am-4C	Gr-A-II	132	×2	264				VG-De(Rby)-At1	24	13		
610	K2138+372 ~ K2138+388	中分带	光贤亭通道桥	Gr-Am-2B1	Gr-A-III	16	×2	32				VG-De(Rby)-At1	24	3		
611	K2138+388 ~ K2138+640	中分带	分设式护栏	Gr-Am-4C	Gr-A-II	252	×2	504				VG-De(Rby)-At1	24	23		
612	K2138+640 ~ K2138+660	中分带	石椅通道桥	Gr-Am-2B1	Gr-A-III	20	×2	40				VG-De(Rby)-At1	24	4		
613	K2138+660 ~ K2139+100	中分带	分设式护栏	Gr-Am-4C	Gr-A-II	440	×2	880				VG-De(Rby)-At1	24	39		
614	K2139+100 ~ K2139+104	中分带	分设式护栏	Gr-Am-4C	SB级免翼墙过渡护栏	4	×2	8	2			2	VG-De(Rby)-At1	24	2	
615	K2139+104 ~ K2139+140	中分带	分设式护栏 上跨桥墩	闽华砼护栏	不改造	36	×2	72								
616	K2139+140 ~ K2139+144	中分带	分设式护栏	Gr-Am-4C	SB级免翼墙过渡护栏	4	×2	8	2			2	VG-De(Rby)-At1	24	2	
617	K2139+144 ~ K2139+362	中分带	分设式护栏	Gr-Am-4C	Gr-A-II	218	×2	436				VG-De(Rby)-At1	24	20		
618	K2139+362 ~ K2139+386	中分带	后里通道桥	Gr-Am-1B1	Gr-SB-IV	24	×2	48				VG-De(Rby)-At1	24	4		
619	K2139+386 ~ K2139+840	中分带	分设式护栏	Gr-Am-4C	Gr-A-II	454	×2	908				VG-De(Rby)-At1	24	40		
620	K2139+840 ~ K2139+920	中分带	分设式护栏 障碍物	Gr-Am-4C	Gr-SB-VI	80	×2	160				VG-De(Rby)-At1	24	9		
621	K2139+920 ~ K2139+942	中分带	分设式护栏	Gr-Am-4C	Gr-A-II	22	×2	44				VG-De(Rby)-At1	24	4		
622	K2139+942 ~ K2139+946	中分带	分设式护栏	Gr-Am-4C	SB级免翼墙过渡护栏	4	×2	8	2			2	VG-De(Rby)-At1	24	2	
623	K2139+946 ~ K2139+982	中分带	分设式护栏 上跨桥墩	闽华砼护栏	不改造	36	×2	72								
624	K2139+982 ~ K2139+986	中分带	分设式护栏	Gr-Am-4C	SB级免翼墙过渡护栏	4	×2	8				VG-De(Rby)-At1	24	2		

设计:

复核:

审核:

中分带护栏设置一览表

沈海高速公路福泉段护栏提升改造工程

第 25 页, 共 60 页S-JA-I-05

序号	起讫桩号	位置	路侧净区情况简述	现状护栏	改造后			二转三过渡板	C型横梁过渡段			轮廓标			备注	
				型式	型式	长度			与二波板护栏	与A级三波护栏	与SB级三波护栏	形式	间距	数量		
						(m)										
625	K2139+986 ~ K2139+992	中分带	分设式护栏	Gr-Am-4C	Gr-SBm-2E	6	×2	12				VG-De(Rby)-At1	24	3		
626	K2139+992 ~ K2140+028	中分带	中央分隔带开口 开口	Am级中分带开口护栏	不改造	36	×1	36								
627	K2140+028 ~ K2140+044	中分带	分设式护栏	Gr-Am-4C	Gr-SBm-2E	16	×2	32				VG-De(Rby)-At1	24	3		
628	K2140+044 ~ K2140+048	中分带	分设式护栏	Gr-Am-4C	SB级免翼墙过渡护栏	4	×2	8				VG-De(Rby)-At1	24	2		
629	K2140+048 ~ K2140+084	中分带	分设式护栏 上跨桥墩	闽华砼护栏	不改造	36	×2	72								
630	K2140+084 ~ K2140+088	中分带	分设式护栏	Gr-Am-4C	SB级免翼墙过渡护栏	4	×2	8	2		2	VG-De(Rby)-At1	24	2		
631	K2140+088 ~ K2140+668	中分带	分设式护栏	Gr-Am-4C	Gr-A-II	580	×2	1160				VG-De(Rby)-At1	24	50		
632	K2140+668 ~ K2140+748	中分带	分设式护栏 障碍物	Gr-Am-4C	Gr-SB-VI	80	×2	160				VG-De(Rby)-At1	24	9	2140+728门架	
633	K2140+748 ~ K2141+500	中分带	分设式护栏	Gr-Am-4C	Gr-A-II	752	×2	1504				VG-De(Rby)-At1	24	65		
634	K2141+500 ~ K2141+516	中分带	千佛庵通道桥	Gr-Am-2B1	Gr-A-III	16	×2	32				VG-De(Rby)-At1	24	3		
635	K2141+516 ~ K2141+880	中分带	分设式护栏	Gr-Am-4C	Gr-A-II	364	×2	728				VG-De(Rby)-At1	24	32		
636	K2141+880 ~ K2141+960	中分带	分设式护栏 障碍物	Gr-Am-4C	Gr-SB-VI	80	×2	160				VG-De(Rby)-At1	24	9	2141+920门架	
637	K2141+960 ~ K2141+964	中分带	分设式护栏	Gr-Am-4C	SB级免翼墙过渡护栏	4	×2	8	2		2	VG-De(Rby)-At1	24	2		
638	K2141+964 ~ K2142+000	中分带	分设式护栏 上跨桥墩	闽华砼护栏	不改造	36	×2	72								
639	K2142+000 ~ K2142+004	中分带	分设式护栏	Gr-Am-4C	SB级免翼墙过渡护栏	4	×2	8	2		2	VG-De(Rby)-At1	24	2		
640	K2142+004 ~ K2142+176	中分带	分设式护栏	Gr-Am-4C	Gr-A-II	172	×2	344				VG-De(Rby)-At1	24	16		
641	K2142+176 ~ K2142+256	中分带	分设式护栏 障碍物	Gr-Am-4C	Gr-SB-VI	80	×2	160				VG-De(Rby)-At1	24	9	2142+216门架	
642	分离式路基															
643	AK2142+256 ~ AK2142+332	上行左侧	H<3.5m	Gr-Am-4C	Gr-A-II	76	×1	76				VG-De(Rby)-At1	24	4		
644	AK2142+332 ~ AK2142+336	上行左侧	H<3.5m	Gr-Am-4C	SB级免翼墙过渡护栏	4	×1	4	1		1	VG-De(Rby)-At1	24	1		
645	AK2142+336 ~ AK2142+376	上行左侧	江兜分离式立交桥	组合式桥梁护栏	Rcw-SS-Z	40	×1	40				VG-De(Rby)-At1	12	4	拆安防抛网	
646	AK2142+376 ~ AK2142+380	上行左侧	H<3.5m	Gr-Am-4C	SB级免翼墙过渡护栏	4	×1	4	1		1	VG-De(Rby)-At1	24	1		
647	AK2142+380 ~ AK2142+424	上行左侧	H<3.5m	Gr-Am-4C	Gr-A-II	44	×1	44				VG-De(Rby)-At1	24	3		
648	AK2142+424 ~ AK2142+500	上行左侧	H<3.5m 障碍物	Gr-Am-4C	Gr-SB-VI	76	×1	76				VG-De(Rby)-At1	24	4	2142+464门架	
649	AK2142+500 ~ AK2142+520	上行左侧	通道桥	Gr-Am-2B1	Gr-A-III	20	×1	20				VG-De(Rby)-At1	24	2		
650	AK2142+520 ~ AK2142+585	上行左侧	H<3.5m	Gr-Am-4C	Gr-A-II	65	×1	65				VG-De(Rby)-At1	24	4		

设计:

复核:

审核:

中分带护栏设置一览表

沈海高速公路福泉段护栏提升改造工程

第 26 页, 共 60 页S-JA-I-05

序号	起讫桩号	位置	路侧净区情况简述	现状护栏	改造后			二转三过渡板	C型横梁过渡段			轮廓标		备注		
				型式	型式	长度			与二波板护栏	与A级三波护栏	与SB级三波护栏	形式	间距		数量	
						(m)										(个)
651	AK2142+571 ~ AK2142+585	上行左侧	分设式护栏	Gr-Am-4C	Gr-Am-CT1	14	×1	14	1		1		VG-De(Rby)-At1	24	2	
652	AK2142+585 ~ AK2142+625	上行左侧	中央分隔带开口 开口	Am级中分带开口护栏	不改造	40	×1	40								
653	AK2142+625 ~ AK2142+639	上行左侧	分设式护栏	Gr-Am-4C	Gr-Am-CT1	14	×1	14	1		1		VG-De(Rby)-At1	24	2	
654	AK2142+625 ~ AK2142+884	上行左侧	H<3.5m	Gr-Am-4C	Gr-A-II	259	×1	259					VG-De(Rby)-At1	24	12	
655	AK2142+884 ~ AK2142+964	上行左侧	H<3.5m 障碍物	Gr-Am-4C	Gr-SB-VI	80	×1	80					VG-De(Rby)-At1	24	4	2142+924门架
656	AK2142+964 ~ AK2143+212	上行左侧	H<3.5m	Gr-Am-4C	Gr-A-II	248	×1	248					VG-De(Rby)-At1	24	11	
657	AK2143+212 ~ AK2143+216	上行左侧	H<3.5m	Gr-Am-4C	SB级免翼墙过渡护栏	4	×1	4	1			1	VG-De(Rby)-At1	24	1	
658	AK2143+216 ~ AK2143+538	上行左侧	江口大桥	组合式桥梁护栏	专题设计	322	×1	322					VG-De(Rby)-At2	12	27	专项设计
659	AK2143+538 ~ AK2143+550	上行左侧	3.5m≤H<16m	Gr-Am-4E	RrI-SA-E1	12	×1	12					VG-De(Rby)-At1	12	2	
660	AK2143+550 ~ AK2143+586	上行左侧	3.5m≤H<16m 上跨桥墩	闽华砼护栏	不改造	36	×1	36								
661	AK2143+586 ~ AK2143+590	上行左侧	H<3.5m	Gr-Am-4E	SB级免翼墙过渡护栏	4	×1	4	1			1	VG-De(Rby)-At1	24	1	
662	AK2143+590 ~ AK2143+732	上行左侧	3.5m≤H<16m	Gr-Am-4E	Gr-SB-I	142	×1	142					VG-De(Rby)-At1	24	7	
663	AK2143+732 ~ AK2143+736	上行左侧	H<3.5m	Gr-Am-4E	SB级免翼墙过渡护栏	4	×1	4	1			1	VG-De(Rby)-At1	24	1	
664	AK2143+736 ~ AK2143+784	上行左侧	3.5m≤H<16m	闽华砼护栏	不改造	48	×1	48								
665	AK2143+784 ~ AK2143+788	上行左侧	H<3.5m	Gr-Am-4E	SB级免翼墙过渡护栏	4	×1	4	1			1	VG-De(Rby)-At1	24	1	
666	AK2143+788 ~ AK2144+148	上行左侧	3.5m≤H<16m	Gr-Am-4E	Gr-SB-I	360	×1	360					VG-De(Rby)-At1	24	16	
667	AK2144+148 ~ AK2144+162	上行左侧	K301+359通道桥	Gr-Am-2B2	Gr-SB-V	14	×1	14					VG-De(Rby)-At1	24	2	
668	AK2144+162 ~ AK2144+514	上行左侧	3.5m≤H<16m	Gr-A-2E	Gr-SB-IV	352	×1	352					VG-De(Rby)-At1	24	16	
669	AK2144+514 ~ AK2144+518	上行左侧	H<3.5m	Gr-Am-4E	SB级免翼墙过渡护栏	4	×1	4	1			1	VG-De(Rby)-At1	24	1	
670	AK2144+518 ~ AK2144+572	上行左侧	K2144+543中桥	组合式桥梁护栏	Rcw-SS-Z	54	×1	54					VG-De(Rby)-At2	12	6	
671	AK2144+572 ~ AK2144+576	上行左侧	H<3.5m	Gr-Am-4E	SB级免翼墙过渡护栏	4	×1	4					VG-De(Rby)-At1	24	1	
672	AK2144+576 ~ AK2144+938	上行左侧	3.5m≤H<16m	Gr-SBm-2E	不改造	362	×1	362								
673	AK2144+938 ~ AK2144+958	上行左侧	YK302+158分离式小桥	Gr-Am-2B2	Gr-SB-1B2	20	×1	20					VG-De(Rby)-At1	24	2	
674	AK2144+958 ~ AK2145+176	上行左侧	3.5m≤H<16m	Gr-SBm-2E	不改造	218	×1	218	1			1				
675	AK2145+176 ~ AK2145+470	上行左侧	H<3.5m	Gr-Am-4E	Gr-A-I	294	×1	294					VG-De(Rby)-At1	24	13	
676	AK2145+470 ~ AK2145+480	上行左侧	K302+681分离式立交桥	Gr-Am-2B2	Gr-A-III	10	×1	10					VG-De(Rby)-At1	24	1	

设计:

复核:

审核:

中分带护栏设置一览表

沈海高速公路福泉段护栏提升改造工程

第 27 页, 共 60 页S-JA-I-05

序号	起讫桩号	位置	路侧净区情况简述	现状护栏	改造后			二转三过渡板	C型横梁过渡段			轮廓标		备注	
				型式	型式	长度			与二波板护栏	与A级三波护栏	与SB级三波护栏	形式	间距		数量
						(m)									
677	AK2145+480 ~ AK2145+510	上行左侧	H<3.5m	Gr-Am-4E	Gr-A-I	30	×1	30				VG-De(Rby)-At1	24	2	
678	AK2145+496 ~ AK2145+510	上行左侧	H<3.5m	Gr-Am-4E	Gr-Am-CT1	14	×1	14	1		1	VG-De(Rby)-At1	24	2	
679	BK2145+510 ~ BK2145+496	下行左侧	H<3.5m	Gr-Am-4E	Gr-Am-CT1	14	×1	14	1		1	VG-De(Rby)-At1	24	2	
680	BK2145+496 ~ BK2145+480	下行左侧	H<3.5m	Gr-Am-4E	Gr-A-I	16	×1	16				VG-De(Rby)-At1	24	2	
681	BK2145+480 ~ BK2145+470	下行左侧	K302+681分离式立交桥	Gr-Am-2B2	Gr-A-III	10	×1	10				VG-De(Rby)-At1	24	1	
682	BK2145+470 ~ BK2145+380	下行左侧	H<3.5m	Gr-Am-4E	Gr-A-I	90	×1	90				VG-De(Rby)-At1	24	5	
683	BK2145+380 ~ BK2145+340	下行左侧	H<3.5m	Gr-Am-4E	Gr-A-I	40	×1	40				VG-De(Rby)-At1	24	3	
684	BK2145+340 ~ BK2145+336	下行左侧	H<3.5m	Gr-Am-4E	SB级免翼墙过渡护栏	4	×1	4	1		1	VG-De(Rby)-At1	24	1	
685	BK2145+336 ~ BK2143+970	下行左侧	江口左线高架桥	闽华砼护栏	不改造	1366	×1	1366							
686	BK2143+970 ~ BK2143+006	下行左侧	江口大桥	闽华砼护栏	不改造	964	×1	964							
687	BK2143+006 ~ BK2143+002	下行左侧	H<3.5m	Gr-Am-4E	SB级免翼墙过渡护栏	4	×1	4	1		1	VG-De(Rby)-At1	24	1	
688	BK2143+002 ~ BK2142+639	下行左侧	H<3.5m	Gr-Am-4E	Gr-A-I	363	×1	363				VG-De(Rby)-At1	24	16	
689	BK2142+639 ~ BK2142+625	下行左侧	分设式护栏	Gr-Am-4E	Gr-Am-CT1	14	×1	14	1		1	VG-De(Rby)-At1	24	2	
690	BK2142+625 ~ BK2142+585	下行左侧	中央分隔带开口 开口	Am级中分带开口护栏	不改造	40	×1	40							
691	BK2142+585 ~ BK2142+571	下行左侧	分设式护栏	Gr-Am-4E	Gr-Am-CT1	14	×1	14	1		1	VG-De(Rby)-At1	24	2	
692	BK2142+571 ~ BK2142+520	下行左侧	H<3.5m	Gr-Am-4E	Gr-A-I	51	×1	51				VG-De(Rby)-At1	24	3	
693	BK2142+520 ~ BK2142+500	下行左侧	通道桥	Gr-Am-2B1	Gr-A-III	20	×1	20				VG-De(Rby)-At1	24	2	
694	BK2142+500 ~ BK2142+380	下行左侧	H<3.5m 障碍物	Gr-Am-4E	Gr-SB-I	120	×1	120				VG-De(Rby)-At1	24	6	2142+464门架
695	BK2142+380 ~ BK2142+376	下行左侧	H<3.5m	Gr-Am-4E	SB级免翼墙过渡护栏	4	×1	4	1		1	VG-De(Rby)-At1	24	1	
696	BK2142+376 ~ BK2142+336	下行左侧	江兜分离式立交桥	闽华砼护栏	不改造	40	×1	40							
697	BK2142+336 ~ BK2142+332	下行左侧	H<3.5m	Gr-Am-4E	SB级免翼墙过渡护栏	4	×1	4	1		1	VG-De(Rby)-At1	24	1	
698	BK2142+332 ~ BK2142+256	下行左侧	H<3.5m	Gr-Am-4E	Gr-A-I	76	×1	76				VG-De(Rby)-At1	24	4	
699	整体式路基														
700	K2145+510 ~ K2145+550	中分带	中央分隔带开口 开口	Am级中分带开口护栏	不改造	40	×1	40							
701	K2145+550 ~ K2145+564	中分带	分设式护栏	Gr-Am-4E	Gr-Am-CT1	14	×2	28	2		2	VG-De(Rby)-At1	24	3	
702	K2145+564 ~ K2145+818	中分带	分设式护栏	Gr-Am-4E	Gr-A-I	254	×2	508				VG-De(Rby)-At1	24	23	

设计:

复核:

审核:

中分带护栏设置一览表

沈海高速公路福泉段护栏提升改造工程

第 28 页, 共 60 页S-JA-I-05

序号	起讫桩号	位置	路侧净区情况简述	现状护栏	改造后			二转三过渡板	C型横梁过渡段			轮廓标			备注
				型式	型式	长度			与二波板护栏	与A级三波护栏	与SB级三波护栏	形式	间距	数量	
						(m)									
703	K2145+818 ~ K2145+868	中分带	分设式护栏 门架	Gr-Am-4E	Gr-SB-I	50	×2	100				VG-De(Rby)-At1	24	6	测速门架
704	K2145+868 ~ K2145+872	中分带	K303+083分离式小桥	Gr-Am-2B2	Gr-A-III	4	×2	8				VG-De(Rby)-At1	24	2	
705	K2145+872 ~ K2145+970	中分带	分设式护栏	Gr-Am-4E	Gr-A-I	98	×2	196				VG-De(Rby)-At1	24	10	
706	K2145+970 ~ K2145+984	中分带	K303+171小桥	Gr-Am-2B2	Gr-A-III	14	×2	28				VG-De(Rby)-At1	24	3	
707	K2145+984 ~ K2146+062	中分带	分设式护栏 障碍物	Gr-Am-4E	Gr-SB-I	78	×2	156				VG-De(Rby)-At1	24	9	2146+000门架
708	K2146+062 ~ K2146+070	中分带	K303+259小桥	Gr-Am-2B2	Gr-A-III	8	×2	16				VG-De(Rby)-At1	24	3	
709	K2146+070 ~ K2146+300	中分带	分设式护栏	Gr-Am-4E	Gr-A-I	230	×2	460				VG-De(Rby)-At1	24	21	
710	K2146+300 ~ K2146+304	中分带	分设式护栏	Gr-Am-4E	SB级免翼墙过渡护栏	4	×2	8	2		2	VG-De(Rby)-At1	24	2	
711	K2146+304 ~ K2146+364	中分带	K303+528中桥	组合式桥梁护栏	Rcw-SS-Z	60	×2	120				VG-De(Rby)-At2	12	12	
712	K2146+364 ~ K2146+368	中分带	分设式护栏	Gr-Am-4E	SB级免翼墙过渡护栏	4	×2	8	2		2	VG-De(Rby)-At1	24	2	
713	K2146+368 ~ K2146+424	中分带	分设式护栏	Gr-Am-4E	Gr-A-I	56	×2	112				VG-De(Rby)-At1	24	7	
714	K2146+424 ~ K2146+440	中分带	K3203+629小桥	Gr-Am-2B2	Gr-A-III	16	×2	32				VG-De(Rby)-At1	24	3	
715	K2146+440 ~ K2147+030	中分带	分设式护栏	Gr-Am-4E	Gr-A-I	590	×2	1180				VG-De(Rby)-At1	24	51	
716	K2147+030 ~ K2147+096	中分带	分设式护栏 障碍物	Gr-Am-4E	Gr-SB-I	66	×2	132				VG-De(Rby)-At1	24	8	2147+070门架
717	K2147+096 ~ K2147+120	中分带	K304+296小桥	Gr-Am-2B2	Gr-A-III	24	×2	48				VG-De(Rby)-At1	24	4	
718	K2147+120 ~ K2147+292	中分带	分设式护栏	Gr-Am-4E	Gr-A-I	172	×2	344				VG-De(Rby)-At1	24	16	
719	K2147+292 ~ K2147+300	中分带	K304+486小桥	Gr-Am-2B2	Gr-A-III	8	×2	16				VG-De(Rby)-At1	24	3	
720	K2147+300 ~ K2147+364	中分带	分设式护栏 障碍物	Gr-Am-4E	Gr-SB-I	64	×2	128				VG-De(Rby)-At1	24	7	2147+324单悬
721	K2147+364 ~ K2147+920	中分带	分设式护栏	Gr-Am-4E	Gr-A-I	556	×2	1112				VG-De(Rby)-At1	24	48	
722	K2147+920 ~ K2147+932	中分带	K305+134小桥	Gr-Am-2B2	Gr-A-III	12	×2	24				VG-De(Rby)-At1	24	3	
723	K2147+932 ~ K2148+000	中分带	分设式护栏 障碍物	Gr-Am-4E	Gr-SB-I	68	×2	136				VG-De(Rby)-At1	24	8	2147+960门架
724	K2148+000 ~ K2148+126	中分带	分设式护栏	Gr-Am-4E	Gr-A-I	126	×2	252				VG-De(Rby)-At1	24	13	
725	K2148+126 ~ K2148+140	中分带	分设式护栏	Gr-Am-4E	Gr-Am-CT1	14	×2	28	2		2	VG-De(Rby)-At1	24	3	
726	K2148+140 ~ K2148+180	中分带	中央分隔带开口 开口	Am级中分带开口护栏	不改造	40	×1	40							
727	K2148+180 ~ K2148+194	中分带	分设式护栏	Gr-Am-4E	Gr-Am-CT1	14	×2	28	2		2	VG-De(Rby)-At1	24	3	
728	K2148+194 ~ K2148+460	中分带	分设式护栏	Gr-Am-4E	Gr-A-I	266	×2	532	2		2	VG-De(Rby)-At1	24	24	

设计:

复核:

审核:

中分带护栏设置一览表

沈海高速公路福泉段护栏提升改造工程

第 29 页, 共 60 页S-JA-I-05

序号	起讫桩号	位置	路侧净区情况简述	现状护栏	改造后			二转三过渡板	C型横梁过渡段			轮廓标		备注	
				型式	型式	长度			与二波板护栏	与A级三波护栏	与SB级三波护栏	形式	间距		数量
						(m)									
729	K2148+460 ~ K2148+580	中分带	分设式护栏 障碍物	Gr-SBm-2E	不改造	120	×2	240							
730	K2148+580 ~ K2149+048	中分带	分设式护栏	Gr-Am-4E	Gr-A-I	468	×2	936	2			2	VG-De(Rby)-At1	24	41
731	K2149+048 ~ K2149+068	中分带	涵江互通主线1号桥	Gr-Am-2B2	Gr-A-III	20	×2	40					VG-De(Rby)-At1	24	4
732	K2149+068 ~ K2149+336	中分带	分设式护栏	Gr-Am-4E	Gr-A-I	268	×2	536					VG-De(Rby)-At1	24	24
733	K2149+336 ~ K2149+340	中分带	分设式护栏	Gr-Am-4E	SB级免翼墙过渡护栏	4	×2	8	2			2	VG-De(Rby)-At1	24	2
734	K2149+340 ~ K2149+376	中分带	分设式护栏	闽华砼护栏	不改造	36	×2	72							
735	K2149+376 ~ K2149+380	中分带	分设式护栏	Gr-Am-4E	SB级免翼墙过渡护栏	4	×2	8	2			2	VG-De(Rby)-At1	24	2
736	K2149+380 ~ K2149+620	中分带	分设式护栏	Gr-Am-4E	Gr-A-I	240	×2	480					VG-De(Rby)-At1	24	22
737	K2149+620 ~ K2149+624	中分带	分设式护栏	Gr-Am-4E	SB级免翼墙过渡护栏	4	×2	8	2			2	VG-De(Rby)-At1	24	2
738	K2149+624 ~ K2149+660	中分带	分设式护栏	闽华砼护栏	不改造	36	×2	72							
739	K2149+660 ~ K2149+664	中分带	分设式护栏	Gr-Am-4E	SB级免翼墙过渡护栏	4	×2	8	2			2	VG-De(Rby)-At1	24	2
740	K2149+664 ~ K2149+804	中分带	分设式护栏	Gr-Am-4E	Gr-A-I	140	×2	280					VG-De(Rby)-At1	24	14
741	K2149+804 ~ K2149+808	中分带	分设式护栏	Gr-Am-4E	SB级免翼墙过渡护栏	4	×2	8	2			2	VG-De(Rby)-At1	24	2
742	K2149+808 ~ K2149+844	中分带	分设式护栏	闽华砼护栏	不改造	36	×2	72							
743	K2149+844 ~ K2149+848	中分带	分设式护栏	Gr-Am-4E	SB级免翼墙过渡护栏	4	×2	8	2			2	VG-De(Rby)-At1	24	2
744	K2149+848 ~ K2150+044	中分带	分设式护栏	Gr-Am-4E	Gr-A-I	196	×2	392					VG-De(Rby)-At1	24	18
745	K2150+044 ~ K2150+056	中分带	涵江互通主线2号桥	Gr-Am-2B2	Gr-A-III	12	×2	24					VG-De(Rby)-At1	24	3
746	K2150+056 ~ K2150+306	中分带	分设式护栏	Gr-Am-4E	Gr-A-I	250	×2	500					VG-De(Rby)-At1	24	23
747	K2150+306 ~ K2150+310	中分带	分设式护栏	Gr-Am-4E	SB级免翼墙过渡护栏	4	×2	8	2			2	VG-De(Rby)-At1	24	2
748	K2150+310 ~ K2150+382	中分带	分设式护栏	闽华砼护栏	不改造	72	×2	144							
749	K2150+382 ~ K2150+386	中分带	分设式护栏	Gr-Am-4E	SB级免翼墙过渡护栏	4	×2	8	2			2	VG-De(Rby)-At1	24	2
750	K2150+386 ~ K2150+402	中分带	分设式护栏	Gr-Am-4E	Gr-SBm-2E	16	×2	32					VG-De(Rby)-At1	24	3
751	K2150+402 ~ K2150+434	中分带	中央分隔带开口 开口	Am级中分带开口护栏	不改造	32	×1	32							
752	K2150+434 ~ K2150+448	中分带	分设式护栏	Gr-Am-4E	Gr-Am-CT1	14	×2	28	2			2	VG-De(Rby)-At1	24	3
753	K2150+448 ~ K2150+496	中分带	分设式护栏	Gr-Am-4E	Gr-SB-I	48	×2	96					VG-De(Rby)-At1	24	6
754	K2150+496 ~ K2150+672	中分带	分设式护栏	Gr-Am-4E	Gr-A-I	176	×2	352	2			2	VG-De(Rby)-At1	24	17

设计:

复核:

审核:

中分带护栏设置一览表

沈海高速公路福泉段护栏提升改造工程

第 30 页, 共 60 页S-JA-I-05

序号	起讫桩号	位置	路侧净区情况简述	现状护栏	改造后			二转三过渡板	C型横梁过渡段			轮廓标			备注	
				型式	型式	长度			与二波板护栏	与A级三波护栏	与SB级三波护栏	形式	间距	数量		
						(m)										(个)
755	K2150+672 ~ K2150+784	中分带	分设式护栏 ETC门架	Gr-SBm-2E	不改造	112	×2	224								
756	K2150+784 ~ K2151+120	中分带	分设式护栏	Gr-Am-4E	Gr-A-I	336	×2	672	2			2	VG-De(Rby)-At1	24	30	
757	K2151+120 ~ K2151+128	中分带	K308+333分离式	Gr-Am-2B2	Gr-A-III	8	×2	16					VG-De(Rby)-At1	24	3	
758	K2151+128 ~ K2151+398	中分带	分设式护栏	Gr-Am-4E	Gr-A-I	270	×2	540					VG-De(Rby)-At1	24	25	
759	K2151+398 ~ K2151+414	中分带	山小桥	Gr-Am-2B2	Gr-A-III	16	×2	32					VG-De(Rby)-At1	24	3	
760	K2151+414 ~ K2151+436	中分带	分设式护栏	Gr-Am-4E	Gr-A-I	22	×2	44					VG-De(Rby)-At1	24	4	
761	K2151+436 ~ K2151+496	中分带	分设式护栏 障碍物	Gr-Am-4E	Gr-SB-I	60	×2	120					VG-De(Rby)-At1	24	7	
762	K2151+496 ~ K2151+916	中分带	分设式护栏	Gr-Am-4E	Gr-A-I	420	×2	840					VG-De(Rby)-At1	24	37	
763	K2151+916 ~ K2151+920	中分带	分设式护栏	Gr-Am-4E	SB级免翼墙过渡护栏	4	×2	8	2			2	VG-De(Rby)-At1	24	2	
764	K2151+920 ~ K2151+956	中分带	分设式护栏	闽华砼护栏	不改造	36	×2	72								
765	K2151+956 ~ K2151+960	中分带	分设式护栏	Gr-Am-4E	SB级免翼墙过渡护栏	4	×2	8	2			2	VG-De(Rby)-At1	24	2	
766	K2151+960 ~ K2152+532	中分带	分设式护栏	Gr-Am-4E	Gr-A-I	572	×2	1144					VG-De(Rby)-At1	24	50	
767	K2152+532 ~ K2152+536	中分带	分设式护栏	Gr-Am-4E	SB级免翼墙过渡护栏	4	×2	8	2			2	VG-De(Rby)-At1	24	2	
768	K2152+536 ~ K2152+572	中分带	分设式护栏	闽华砼护栏	不改造	36	×2	72								
769	K2152+572 ~ K2152+576	中分带	分设式护栏	Gr-Am-4E	SB级免翼墙过渡护栏	4	×2	8	2			2	VG-De(Rby)-At1	24	2	
770	K2152+576 ~ K2152+788	中分带	分设式护栏	Gr-Am-4E	Gr-A-I	212	×2	424					VG-De(Rby)-At1	24	20	
771	K2152+788 ~ K2152+792	中分带	分设式护栏	Gr-Am-4E	SB级免翼墙过渡护栏	4	×2	8	2			2	VG-De(Rby)-At1	24	2	
772	K2152+792 ~ K2152+828	中分带	分设式护栏	闽华砼护栏	不改造	36	×2	72								
773	K2152+828 ~ K2152+832	中分带	分设式护栏	Gr-Am-4E	SB级免翼墙过渡护栏	4	×2	8	2			2	VG-De(Rby)-At1	24	2	
774	K2152+832 ~ K2152+888	中分带	分设式护栏	Gr-Am-4E	Gr-A-I	56	×2	112					VG-De(Rby)-At1	24	7	
775	K2152+888 ~ K2152+948	中分带	分设式护栏 障碍物	Gr-Am-4E	Gr-SB-I	60	×2	120					VG-De(Rby)-At1	24	7	门架
776	K2152+948 ~ K2152+962	中分带	西林中桥	Gr-Am-2B2	Gr-A-III	14	×2	28					VG-De(Rby)-At1	24	3	
777	K2152+962 ~ K2153+074	中分带	分设式护栏	Gr-Am-4E	Gr-A-I	112	×2	224					VG-De(Rby)-At1	24	11	
778	K2153+074 ~ K2153+088	中分带	分设式护栏	Gr-Am-4E	Gr-Am-CT1	14	×2	28	2			2	VG-De(Rby)-At1	24	3	
779	K2153+088 ~ K2153+128	中分带	中央分隔带开口 开口	Am级中分带开口护栏	不改造	40	×1	40								
780	K2153+128 ~ K2153+142	中分带	分设式护栏	Gr-Am-4E	Gr-Am-CT1	14	×2	28	2			2	VG-De(Rby)-At1	24	3	

设计:

复核:

审核:

中分带护栏设置一览表

沈海高速公路福泉段护栏提升改造工程

第 31 页, 共 60 页S-JA-I-05

序号	起讫桩号	位置	路侧净区情况简述	现状护栏	改造后			二转三过渡板	C型横梁过渡段			轮廓标			备注
				型式	型式	长度			与二波板护栏	与A级三波护栏	与SB级三波护栏	形式	间距	数量	
						(m)									
781	K2153+142 ~ K2153+152	中分带	分设式护栏	Gr-Am-4E	Gr-A-I	10	×2	20				VG-De(Rby)-At1	24	3	
782	K2153+152 ~ K2153+212	中分带	分设式护栏 障碍物	Gr-Am-4E	Gr-SB-I	60	×2	120				VG-De(Rby)-At1	24	7	门架
783	K2153+212 ~ K2153+876	中分带	分设式护栏	Gr-Am-4E	Gr-A-I	664	×2	1328				VG-De(Rby)-At1	24	57	
784	K2153+876 ~ K2153+880	中分带	分设式护栏	Gr-Am-4E	SB级免翼墙过渡护栏	4	×2	8	2		2	VG-De(Rby)-At1	24	2	
785	K2153+880 ~ K2153+920	中分带	高美分离式立交	闽华砼护栏	不改造										
786	分离式路基														
787	AK2153+920 ~ AK2153+924	上行左侧	H<3.5m	Gr-Am-4E	SB级免翼墙过渡护栏	4	×1	4	1		1	VG-De(Rby)-At1	24	1	
788	AK2153+924 ~ AK2154+076	上行左侧	H<3.5m 障碍物	Gr-Am-4E	Gr-SB-I	152	×1	152				VG-De(Rby)-At1	24	7	门架/测速杆
789	AK2154+076 ~ AK2154+080	上行左侧	H<3.5m 障碍物	Gr-Am-4E	SB级免翼墙过渡护栏	4	×1	4	1		1	VG-De(Rby)-At1	24	1	
790	AK2154+080 ~ AK2162+800	上行左侧	木兰溪高架桥	闽华砼护栏	不改造	8720	×1	8720							
791	AK2162+800 ~ AK2162+804	上行左侧	H<3.5m	Gr-Am-4E	SB级免翼墙过渡护栏	4	×1	4	1		1	VG-De(Rby)-At1	24	1	
792	AK2162+804 ~ AK2163+016	上行左侧	H<3.5m	Gr-Am-4E	Gr-SB-I	212	×1	212				VG-De(Rby)-At1	24	10	高于下行车道路面
793	AK2163+016 ~ AK2163+032	上行左侧	H<3.5m	Gr-Am-4E	Gr-SB-I	16	×1	16				VG-De(Rby)-At1	24	2	2163+036雕塑
794	AK2163+032 ~ AK2163+036	上行左侧	H<3.5m	Gr-A-2E	SB级免翼墙过渡护栏	4	×1	4	1		1	VG-De(Rby)-At1	24	1	
795	AK2163+036 ~ AK2163+088	上行左侧	无桥名	闽华砼护栏	不改造	52	×1	52							
796	BK2163+088 ~ BK2163+036	下行左侧	无桥名	闽华砼护栏	不改造	52	×1	52							
797	BK2163+036 ~ BK2163+032	下行左侧	H<3.5m	Gr-Am-4E	SB级免翼墙过渡护栏	4	×1	4	1		1	VG-De(Rby)-At1	24	1	
798	BK2163+032 ~ BK2162+780	下行左侧	H<3.5m	Gr-Am-4E	Gr-A-I	252	×1	252				VG-De(Rby)-At1	24	12	
799	BK2162+780 ~ BK2162+760	下行左侧	H<3.5m 障碍物	Gr-Am-4E	Gr-SB-I	20	×1	20				VG-De(Rby)-At1	24	2	门架
800	BK2162+760 ~ BK2162+402	下行左侧	3.5m≤H<16m	Gr-Am-4E	Gr-SB-I	358	×1	358				VG-De(Rby)-At1	24	16	
801	BK2162+402 ~ BK2162+398	下行左侧	3.5m≤H<16m	Gr-Am-4E	SB级免翼墙过渡护栏	4	×1	4	1		1	VG-De(Rby)-At1	24	1	
802	BK2162+398 ~ BK2162+290	下行左侧	莆田互通主线桥	组合式桥梁护栏	Rcw-SS-Z	108	×1	108				VG-De(Rby)-At2	12	10	
803	BK2162+290 ~ BK2162+286	下行左侧	3.5m≤H<16m	Gr-Am-4E	SB级免翼墙过渡护栏	4	×1	4	1		1	VG-De(Rby)-At1	24	1	
804	BK2162+286 ~ BK2161+872	下行左侧	3.5m≤H<16m	Gr-Am-4E	Gr-SB-I	414	×1	414				VG-De(Rby)-At1	24	18	
805	BK2161+872 ~ BK2161+868	下行左侧	3.5m≤H<16m	Gr-Am-4E	SB级免翼墙过渡护栏	4	×1	4	1		1	VG-De(Rby)-At1	24	1	
806	BK2161+868 ~ BK2161+820	下行左侧	莆田互通主线桥2号桥	组合式桥梁护栏	Rcw-SS-Z	48	×1	48				VG-De(Rby)-At2	12	5	

设计:

复核:

审核:

中分带护栏设置一览表

沈海高速公路福泉段护栏提升改造工程

第 32 页, 共 60 页S-JA-I-05

序号	起讫桩号	位置	路侧净区情况简述	现状护栏	改造后			二转三过渡板	C型横梁过渡段			轮廓标		备注		
				型式	型式	长度			与二波板护栏	与A级三波护栏	与SB级三波护栏	形式	间距		数量	
						(m)										(个)
807	BK2161+820 ~ BK2161+816	下行左侧	3.5m≤H<16m	Gr-Am-4E	SB级免翼墙过渡护栏	4	×1	4	1			1	VG-De(Rby)-At1	24	1	
808	BK2161+816 ~ BK2161+404	下行左侧	3.5m≤H<16m	Gr-Am-4E	Gr-SB-I	412	×1	412					VG-De(Rby)-At1	24	18	
809	BK2161+404 ~ BK2161+400	下行左侧	3.5m≤H<16m	Gr-Am-4E	SB级免翼墙过渡护栏	4	×1	4	1			1	VG-De(Rby)-At1	24	1	
810	BK2161+400 ~ BK2161+332	下行左侧	莆田互通主线桥1号桥	组合式桥梁护栏	Rcw-SS-Z	68	×1	68					VG-De(Rby)-At2	12	7	
811	BK2161+332 ~ BK2161+328	下行左侧	3.5m≤H<16m	Gr-Am-4E	SB级免翼墙过渡护栏	4	×1	4	1			1	VG-De(Rby)-At1	24	1	
812	BK2161+328 ~ BK2161+108	下行左侧	3.5m≤H<16m	Gr-Am-4E	Gr-SB-I	220	×1	220					VG-De(Rby)-At1	24	10	
813	BK2161+108 ~ BK2161+070	下行左侧	通道桥	Gr-Am-4C	Gr-A-II	38	×1	38					VG-De(Rby)-At1	24	3	
814	BK2161+070 ~ BK2160+720	下行左侧	3.5m≤H<16m	Gr-Am-4E	Gr-SB-I	350	×1	350					VG-De(Rby)-At1	24	16	
815	BK2160+720 ~ BK2160+708	下行左侧	桥梁段	Gr-Am-2B2	Gr-A-III	12	×1	12					VG-De(Rby)-At1	24	2	
816	BK2160+708 ~ BK2160+664	下行左侧	3.5m≤H<16m	Gr-Am-4E	Gr-SB-I	44	×1	44					VG-De(Rby)-At1	24	3	
817	BK2160+664 ~ BK2160+660	下行左侧	3.5m≤H<16m	Gr-Am-4E	SB级免翼墙过渡护栏	4	×1	4	1			1	VG-De(Rby)-At1	24	1	
818	BK2160+660 ~ BK2160+576	下行左侧	黄石互通1号桥	闽华砼护栏	不改造	84	×1	84								
819	BK2160+576 ~ BK2160+572	下行左侧	3.5m≤H<16m	Gr-Am-4E	SB级免翼墙过渡护栏	4	×1	4	1			1	VG-De(Rby)-At1	24	1	
820	BK2160+572 ~ BK2160+448	下行左侧	3.5m≤H<16m	Gr-Am-4E	Gr-SB-I	124	×1	124					VG-De(Rby)-At1	24	6	
821	BK2160+448 ~ BK2160+444	下行左侧	3.5m≤H<16m	Gr-Am-4E	SB级免翼墙过渡护栏	4	×1	4	1			1	VG-De(Rby)-At1	24	1	
822	BK2160+444 ~ BK2160+364	下行左侧	金墩中桥	组合式桥梁护栏	Rcw-SS-Z	80	×1	80					VG-De(Rby)-At2	12	8	
823	BK2160+364 ~ BK2160+360	下行左侧	3.5m≤H<16m	Gr-Am-4E	SB级免翼墙过渡护栏	4	×1	4	1			1	VG-De(Rby)-At1	24	1	
824	BK2160+360 ~ BK2160+188	下行左侧	3.5m≤H<16m	Gr-Am-4E	Gr-SB-I	172	×1	172	1			1	VG-De(Rby)-At1	24	8	
825	BK2160+188 ~ BK2160+128	下行左侧	3.5m≤H<16m	Gr-SBm-2E	不改造	60	×1	60								
826	BK2160+128 ~ BK2160+010	下行左侧	H<3.5m	Gr-A-4E(17版)	不改造	118	×1	118								
827	BK2160+010 ~ BK2160+000	下行左侧	H<3.5m 涵洞	Gr-SBm-1B2	不改造	10	×1	10								
828	BK2160+000 ~ BK2159+978	下行左侧	H<3.5m	Gr-A-4E(17版)	不改造	22	×1	22								
829	BK2159+978 ~ BK2159+956	下行左侧	3.5m≤H<16m 涵洞	Gr-SBm-1B2	不改造	22	×1	22								
830	BK2159+956 ~ BK2159+784	下行左侧	H<3.5m	Gr-A-4E(17版)	不改造	172	×1	172								
831	BK2159+784 ~ BK2159+770	下行左侧	3.5m≤H<16m	Gr-SBm-BT-1	不改造	14	×1	14								
832	BK2159+770 ~ BK2159+700	下行左侧	东湖中桥	组合式桥梁护栏	Rcw-SS-Z	70	×1	70					VG-De(Rby)-At2	12	7	

设计:

复核:

审核:

中分带护栏设置一览表

沈海高速公路福泉段护栏提升改造工程

第 33 页, 共 60 页S-JA-I-05

序号	起讫桩号	位置	路侧净区情况简述	现状护栏	改造后			二转三过渡板	C型横梁过渡段			轮廓标		备注	
				型式	型式	长度			与二波板护栏	与A级三波护栏	与SB级三波护栏	形式	间距		数量
						(m)									
833	BK2159+700 ~ BK2159+686	下行左侧	H<3.5m	Gr-SBm-BT-1	不改造	14	×1	14							
834	BK2159+686 ~ BK2159+370	下行左侧	H<3.5m	Gr-A-4E(17版)	不改造	316	×1	316							
835	BK2159+370 ~ BK2159+320	下行左侧	H<3.5m	Gr-SBm-1B2	不改造	50	×1	50							
836	BK2159+320 ~ BK2159+104	下行左侧	3.5m≤H<16m	Gr-SBm-2E	不改造	216	×1	216							
837	BK2159+104 ~ BK2159+090	下行左侧	3.5m≤H<16m	Gr-SBm-BT-1	不改造	14	×1	14							
838	BK2159+090 ~ BK2158+820	下行左侧	仕方大桥	组合式桥梁护栏	Rcw-SS-Z	270	×1	270				VG-De(Rby)-At2	12	24	
839	BK2158+820 ~ BK2158+816	下行左侧	3.5m≤H<16m	Gr-Am-4E	SB级免翼墙过渡护栏	4	×1	4	1			1	VG-De(Rby)-At1	24	1
840	BK2158+816 ~ BK2158+744	下行左侧	3.5m≤H<16m	Gr-Am-4E	Gr-SB-I	72	×1	72					VG-De(Rby)-At1	24	4
841	BK2158+744 ~ BK2158+740	下行左侧	3.5m≤H<16m	Gr-Am-4E	SB级免翼墙过渡护栏	4	×1	4	1			1	VG-De(Rby)-At1	24	1
842	BK2158+740 ~ BK2158+648	下行左侧	桥梁段	闽华砼护栏	不改造	92	×1	92							
843	BK2158+648 ~ BK2158+644	下行左侧	3.5m≤H<16m	Gr-Am-4E	SB级免翼墙过渡护栏	4	×1	4	1			1	VG-De(Rby)-At1	24	1
844	BK2158+644 ~ BK2158+284	下行左侧	3.5m≤H<16m	Gr-Am-4E	Gr-SB-I	360	×1	360					VG-De(Rby)-At1	24	16
845	BK2158+284 ~ BK2158+280	下行左侧	3.5m≤H<16m	Gr-Am-4E	SB级免翼墙过渡护栏	4	×1	4	1			1	VG-De(Rby)-At1	24	1
846	BK2158+280 ~ BK2158+240	下行左侧	华提中桥	组合式桥梁护栏	Rcw-SS-Z	40	×1	40					VG-De(Rby)-At2	12	4
847	BK2158+240 ~ BK2158+236	下行左侧	3.5m≤H<16m	Gr-Am-4E	SB级免翼墙过渡护栏	4	×1	4	1			1	VG-De(Rby)-At1	24	1
848	BK2158+236 ~ BK2158+004	下行左侧	3.5m≤H<16m	Gr-Am-4E	Gr-SB-I	232	×1	232					VG-De(Rby)-At1	24	11
849	BK2158+004 ~ BK2158+000	下行左侧	3.5m≤H<16m	Gr-Am-4E	SB级免翼墙过渡护栏	4	×1	4	1			1	VG-De(Rby)-At1	24	1
850	BK2158+000 ~ BK2157+920	下行左侧	祁境中桥	组合式桥梁护栏	Rcw-SS-Z	80	×1	80					VG-De(Rby)-At2	12	8
851	BK2157+920 ~ BK2157+916	下行左侧	3.5m≤H<16m	Gr-Am-4E	SB级免翼墙过渡护栏	4	×1	4	1			1	VG-De(Rby)-At1	24	1
852	BK2157+916 ~ BK2157+736	下行左侧	3.5m≤H<16m	Gr-Am-4E	Gr-SB-I	180	×1	180					VG-De(Rby)-At1	24	9
853	BK2157+736 ~ BK2157+732	下行左侧	3.5m≤H<16m	Gr-Am-4E	SB级免翼墙过渡护栏	4	×1	4	1			1	VG-De(Rby)-At1	24	1
854	BK2157+732 ~ BK2157+628	下行左侧	祁境1号中桥	组合式桥梁护栏	Rcw-SS-Z	104	×1	104					VG-De(Rby)-At2	12	10
855	BK2157+628 ~ BK2157+624	下行左侧	3.5m≤H<16m	Gr-Am-4E	SB级免翼墙过渡护栏	4	×1	4	1			1	VG-De(Rby)-At1	24	1
856	BK2157+624 ~ BK2157+246	下行左侧	3.5m≤H<16m	Gr-Am-4E	Gr-SB-I	378	×1	378					VG-De(Rby)-At1	24	17
857	BK2157+246 ~ BK2157+242	下行左侧	3.5m≤H<16m	Gr-Am-4E	SB级免翼墙过渡护栏	4	×1	4	1			1	VG-De(Rby)-At1	24	1
858	BK2157+242 ~ BK2157+204	下行左侧	3.5m≤H<16m 上跨桥墩	闽华砼护栏	不改造	38	×1	38							

设计:

复核:

审核:

中分带护栏设置一览表

沈海高速公路福泉段护栏提升改造工程

第 34 页, 共 60 页S-JA-I-05

序号	起讫桩号	位置	路侧净区情况简述	现状护栏	改造后			二转三过渡板	C型横梁过渡段			轮廓标		备注		
				型式	型式	长度			与二波板护栏	与A级三波护栏	与SB级三波护栏	形式	间距		数量	
						(m)										(个)
859	BK2157+204 ~ BK2157+200	下行左侧	3.5m≤H<16m	Gr-Am-4E	SB级免翼墙过渡护栏	4	×1	4	1			1	VG-De(Rby)-At1	24	1	
860	BK2157+200 ~ BK2156+836	下行左侧	3.5m≤H<16m	Gr-Am-4E	Gr-SB-I	364	×1	364					VG-De(Rby)-At1	24	16	
861	BK2156+836 ~ BK2156+832	下行左侧	3.5m≤H<16m	Gr-Am-4E	SB级免翼墙过渡护栏	4	×1	4	1			1	VG-De(Rby)-At1	24	1	
862	BK2156+832 ~ BK2156+800	下行左侧	3.5m≤H<16m 上跨桥墩	闽华砼护栏	不改造	32	×1	32								
863	BK2156+800 ~ BK2156+236	下行左侧	三江口大桥	组合式桥梁护栏	专题设计	564	×1	564					VG-De(Rby)-At2	12	47	专项设计
864	BK2156+236 ~ BK2156+232	下行左侧	3.5m≤H<16m	Gr-Am-4E	SB级免翼墙过渡护栏	4	×1	4	1			1	VG-De(Rby)-At1	24	1	
865	BK2156+232 ~ BK2155+054	下行左侧	3.5m≤H<16m	Gr-Am-4E	Gr-SB-I	1178	×1	1178					VG-De(Rby)-At1	24	50	
866	BK2155+054 ~ BK2155+050	下行左侧	3.5m≤H<16m	Gr-Am-4E	SB级免翼墙过渡护栏	4	×1	4	1			1	VG-De(Rby)-At1	24	1	
867	BK2155+050 ~ BK2154+900	下行左侧	三清宫大桥	组合式桥梁护栏	专题设计	150	×1	150					VG-De(Rby)-At2	12	13	专项设计
868	BK2154+900 ~ BK2154+896	下行左侧	3.5m≤H<16m	Gr-Am-4E	SB级免翼墙过渡护栏	4	×1	4	1			1	VG-De(Rby)-At1	24	1	
869	BK2154+896 ~ BK2154+700	下行左侧	3.5m≤H<16m	Gr-Am-4E	Gr-SB-I	196	×1	196					VG-De(Rby)-At1	24	9	
870	BK2154+700 ~ BK2154+696	下行左侧	3.5m≤H<16m	Gr-Am-4E	SB级免翼墙过渡护栏	4	×1	4	1			1	VG-De(Rby)-At1	24	1	
871	BK2154+696 ~ BK2154+554	下行左侧	新美大桥	组合式桥梁护栏	Rcw-SS-Z	142	×1	142					VG-De(Rby)-At2	12	13	
872	BK2154+554 ~ BK2154+550	下行左侧	3.5m≤H<16m	Gr-Am-4E	SB级免翼墙过渡护栏	4	×1	4	1			1	VG-De(Rby)-At1	24	1	
873	BK2154+550 ~ BK2153+920	下行左侧	3.5m≤H<16m	Gr-Am-4E	Gr-SB-I	630	×1	630					VG-De(Rby)-At1	24	27	
874	整体式路基															
875	K2163+088 ~ K2163+196	中分带	分设式护栏	Gr-Am-4E	Gr-A-I	108	×2	216	2			2	VG-De(Rby)-At1	24	11	
876	K2163+196 ~ K2163+256	中分带	分设式护栏 障碍物	Gr-SBm-2E	不改造	60	×2	120								
877	K2163+256 ~ K2163+400	中分带	分设式护栏	Gr-Am-4E	Gr-A-I	144	×2	288	2			2	VG-De(Rby)-At1	24	14	
878	K2163+400 ~ K2163+460	中分带	分设式护栏 障碍物	Gr-Am-4E	Gr-SB-I	60	×2	120					VG-De(Rby)-At1	24	7	
879	K2163+460 ~ K2163+996	中分带	分设式护栏	Gr-Am-4E	Gr-A-I	536	×2	1072					VG-De(Rby)-At1	24	47	
880	K2163+996 ~ K2164+056	中分带	分设式护栏 障碍物	Gr-Am-4E	Gr-SB-I	60	×2	120					VG-De(Rby)-At1	24	7	
881	K2164+056 ~ K2164+408	中分带	分设式护栏	Gr-Am-4E	Gr-A-I	352	×2	704					VG-De(Rby)-At1	24	31	
882	K2164+408 ~ K2164+468	中分带	分设式护栏 障碍物	Gr-Am-4E	Gr-SB-I	60	×2	120					VG-De(Rby)-At1	24	7	
883	K2164+468 ~ K2164+500	中分带	分设式护栏	Gr-Am-4E	Gr-A-I	32	×2	64					VG-De(Rby)-At1	24	5	
884	K2164+500 ~ K2164+560	中分带	分设式护栏 障碍物	Gr-Am-4E	Gr-SB-I	60	×2	120					VG-De(Rby)-At1	24	7	

设计:

复核:

审核:

中分带护栏设置一览表

沈海高速公路福泉段护栏提升改造工程

第 35 页, 共 60 页S-JA-I-05

序号	起讫桩号	位置	路侧净区情况简述	现状护栏	改造后			二转三过渡板	C型横梁过渡段			轮廓标			备注	
				型式	型式	长度			与二波板护栏	与A级三波护栏	与SB级三波护栏	形式	间距	数量		
						(m)										(个)
885	K2164+560 ~ K2164+976	中分带	分设式护栏	Gr-Am-4C	Gr-A-II	416	×2	832				VG-De(Rby)-At1	24	37		
886	K2164+976 ~ K2164+980	中分带	分设式护栏	Gr-Am-4C	SB级免翼墙过渡护栏	4	×2	8	2			2	VG-De(Rby)-At1	24	2	
887	K2164+980 ~ K2165+016	中分带	分设式护栏 上跨桥墩	闽华砼护栏	不改造	36	×2	72								
888	K2165+016 ~ K2165+020	中分带	分设式护栏	Gr-Am-4C	SB级免翼墙过渡护栏	4	×2	8					VG-De(Rby)-At1	24	2	
889	K2165+020 ~ K2165+038	中分带	分设式护栏	Gr-Am-4C	Gr-SBm-2E	18	×2	36					VG-De(Rby)-At1	24	4	
890	K2165+038 ~ K2165+104	中分带	中央分隔带开口 开口	Am级中分带开口护栏	不改造	66	×1	66								
891	K2165+104 ~ K2165+118	中分带	分设式护栏	Gr-Am-4E	Gr-Am-CT1	14	×2	28	2		2		VG-De(Rby)-At1	24	3	
892	K2165+118 ~ K2165+524	中分带	分设式护栏	Gr-Am-4C	Gr-A-II	406	×2	812					VG-De(Rby)-At1	24	36	
893	K2165+524 ~ K2165+584	中分带	分设式护栏 障碍物	Gr-Am-4C	Gr-SB-VI	60	×2	120					VG-De(Rby)-At1	24	7	2165+564门架
894	K2165+584 ~ K2165+932	中分带	分设式护栏	Gr-Am-4C	Gr-A-II	348	×2	696					VG-De(Rby)-At1	24	31	
895	K2165+932 ~ K2165+936	中分带	分设式护栏	Gr-Am-4C	SB级免翼墙过渡护栏	4	×2	8	2			2	VG-De(Rby)-At1	24	2	
896	K2165+936 ~ K2166+052	中分带	K323+160大桥	组合式桥梁护栏	Rcw-SS-Z	116	×2	232					VG-De(Rby)-At1	12	21	拆安防抛网
897	K2166+052 ~ K2166+056	中分带	分设式护栏	Gr-Am-4C	SB级免翼墙过渡护栏	4	×2	8	2			2	VG-De(Rby)-At1	24	2	
898	K2166+056 ~ K2166+200	中分带	分设式护栏	Gr-Am-4C	Gr-A-II	144	×2	288					VG-De(Rby)-At1	24	14	
899	K2166+200 ~ K2166+220	中分带	K323+343小桥	Gr-Am-2B2	Gr-A-III	20	×2	40					VG-De(Rby)-At1	24	4	
900	K2166+220 ~ K2166+256	中分带	分设式护栏 上跨桥墩	闽华砼护栏	不改造	36	×2	72								
901	K2166+256 ~ K2166+260	中分带	分设式护栏	Gr-Am-4C	SB级免翼墙过渡护栏	4	×2	8	2			2	VG-De(Rby)-At1	24	2	
902	K2166+260 ~ K2166+424	中分带	分设式护栏	Gr-Am-4C	Gr-A-II	164	×2	328					VG-De(Rby)-At1	24	16	
903	K2166+424 ~ K2166+428	中分带	分设式护栏	Gr-Am-4C	SB级免翼墙过渡护栏	4	×2	8	2			2	VG-De(Rby)-At1	24	2	
904	K2166+428 ~ K2166+480	中分带	分设式护栏 上跨桥墩	闽华砼护栏	不改造	52	×2	104								
905	K2166+480 ~ K2166+484	中分带	分设式护栏	Gr-Am-4C	SB级免翼墙过渡护栏	4	×2	8	2			2	VG-De(Rby)-At1	24	2	
906	K2166+484 ~ K2166+652	中分带	分设式护栏	Gr-Am-4C	Gr-A-II	168	×2	336					VG-De(Rby)-At1	24	16	
907	K2166+652 ~ K2166+656	中分带	分设式护栏	Gr-Am-4C	SB级免翼墙过渡护栏	4	×2	8	2			2	VG-De(Rby)-At1	24	2	
908	K2166+656 ~ K2166+692	中分带	分设式护栏 上跨桥墩	闽华砼护栏	不改造	36	×2	72								
909	K2166+692 ~ K2166+696	中分带	分设式护栏	Gr-Am-4C	SB级免翼墙过渡护栏	4	×2	8	2			2	VG-De(Rby)-At1	24	2	
910	K2166+696 ~ K2166+886	中分带	分设式护栏	Gr-Am-4C	Gr-A-II	190	×2	380					VG-De(Rby)-At1	24	18	

设计:

复核:

审核:

中分带护栏设置一览表

沈海高速公路福泉段护栏提升改造工程

第 36 页, 共 60 页S-JA-I-05

序号	起讫桩号	位置	路侧净区情况简述	现状护栏	改造后			二转三过渡板	C型横梁过渡段			轮廓标			备注	
				型式	型式	长度			与二波板护栏	与A级三波护栏	与SB级三波护栏	形式	间距	数量		
						(m)										(个)
911	K2166+886 ~ K2166+900	中分带	分设式护栏	Gr-Am-4E	Gr-Am-CT1	14	×2	28	2		2		VG-De(Rby)-At1	24	3	
912	K2166+900 ~ K2166+960	中分带	中央分隔带开口 开口	Am级中分带开口护栏	不改造	60	×1	60								
913	K2166+960 ~ K2166+974	中分带	分设式护栏	Gr-Am-4E	Gr-Am-CT1	14	×2	28	2		2		VG-De(Rby)-At1	24	3	
914	K2166+974 ~ K2167+284	中分带	分设式护栏	Gr-Am-4C	Gr-A-II	310	×2	620					VG-De(Rby)-At1	24	28	
915	K2167+284 ~ K2167+288	中分带	分设式护栏	Gr-Am-4C	SB级免翼墙过渡护栏	4	×2	8	2			2	VG-De(Rby)-At1	24	2	
916	K2167+288 ~ K2167+324	中分带	分设式护栏 上跨桥墩	闽华砼护栏	不改造	36	×2	72								
917	K2167+324 ~ K2167+328	中分带	分设式护栏	Gr-Am-4C	SB级免翼墙过渡护栏	4	×2	8	2			2	VG-De(Rby)-At1	24	2	
918	K2167+328 ~ K2167+396	中分带	分设式护栏	Gr-Am-4C	Gr-A-II	68	×2	136					VG-De(Rby)-At1	24	8	
919	K2167+396 ~ K2167+456	中分带	分设式护栏 障碍物	Gr-Am-4C	Gr-SB-VI	60	×2	120					VG-De(Rby)-At1	24	7	2167+436门架
920	K2167+456 ~ K2167+884	中分带	分设式护栏	Gr-Am-4C	Gr-A-II	428	×2	856					VG-De(Rby)-At1	24	38	
921	K2167+884 ~ K2167+970	中分带	分设式护栏 障碍物	Gr-Am-4C	Gr-SB-VI	86	×2	172					VG-De(Rby)-At1	24	9	门架/监控杆
922	K2167+970 ~ K2167+998	中分带	大板小桥	Gr-Am-2B2	Gr-A-III	28	×2	56					VG-De(Rby)-At1	24	4	
923	K2167+998 ~ K2168+052	中分带	分设式护栏	Gr-Am-4C	Gr-A-II	54	×2	108					VG-De(Rby)-At1	24	7	
924	K2168+052 ~ K2168+068	中分带	K325+199.6分离式小桥	Gr-Am-2B2	Gr-A-III	16	×2	32					VG-De(Rby)-At1	24	3	
925	K2168+068 ~ K2168+230	中分带	分设式护栏	Gr-Am-4C	Gr-A-II	162	×2	324					VG-De(Rby)-At1	24	16	
926	K2168+230 ~ K2168+234	中分带	分设式护栏	Gr-Am-4C	SB级免翼墙过渡护栏	4	×2	8	2			2	VG-De(Rby)-At1	24	2	
927	K2168+234 ~ K2168+268	中分带	大板中桥	组合式桥梁护栏	Rcw-SS-Z	34	×2	68					VG-De(Rby)-At1	12	8	
928	K2168+268 ~ K2168+272	中分带	分设式护栏	Gr-Am-4C	SB级免翼墙过渡护栏	4	×2	8	2			2	VG-De(Rby)-At1	24	2	
929	K2168+272 ~ K2168+380	中分带	分设式护栏	Gr-Am-4C	Gr-A-II	108	×2	216					VG-De(Rby)-At1	24	11	
930	K2168+380 ~ K2168+440	中分带	分设式护栏 障碍物	Gr-Am-4C	Gr-SBm-2E	60	×2	120					VG-De(Rby)-At1	24	7	
931	K2168+440 ~ K2168+826	中分带	分设式护栏	Gr-Am-4C	Gr-A-II	386	×2	772					VG-De(Rby)-At1	24	34	
932	K2168+826 ~ K2168+840	中分带	分设式护栏	Gr-Am-4E	Gr-Am-CT1	14	×2	28	2		2		VG-De(Rby)-At1	24	3	
933	K2168+840 ~ K2168+900	中分带	中央分隔带开口 开口	Am级中分带开口护栏	不改造	60	×1	60								
934	K2168+900 ~ K2168+914	中分带	分设式护栏	Gr-Am-4E	Gr-Am-CT1	14	×2	28	2		2		VG-De(Rby)-At1	24	3	
935	K2168+914 ~ K2169+404	中分带	分设式护栏	Gr-Am-4C	Gr-A-II	490	×2	980					VG-De(Rby)-At1	24	43	
936	K2169+404 ~ K2169+464	中分带	分设式护栏 障碍物	Gr-Am-4C	Gr-SBm-2E	60	×2	120					VG-De(Rby)-At1	24	7	

设计:

复核:

审核:

中分带护栏设置一览表

沈海高速公路福泉段护栏提升改造工程

第 37 页, 共 60 页S-JA-I-05

序号	起讫桩号	位置	路侧净区情况简述	现状护栏	改造后			二转三过渡板	C型横梁过渡段			轮廓标		备注		
				型式	型式	长度			与二波板护栏	与A级三波护栏	与SB级三波护栏	形式	间距		数量	
						(m)										(个)
937	K2169+464 ~ K2170+066	中分带	分设式护栏	Gr-Am-4C	Gr-A-II	602	×2	1204				VG-De(Rby)-At1	24	52		
938	K2170+066 ~ K2170+070	中分带	分设式护栏	Gr-Am-4C	SB级免翼墙过渡护栏	4	×2	8	2			2	VG-De(Rby)-At1	24	2	
939	K2170+070 ~ K2170+112	中分带	分设式护栏 上跨桥墩	闽华砼护栏	不改造	42	×2	84								
940	K2170+112 ~ K2170+116	中分带	分设式护栏	Gr-Am-4C	SB级免翼墙过渡护栏	4	×2	8	2			2	VG-De(Rby)-At1	24	2	
941	K2170+116 ~ K2170+392	中分带	分设式护栏	Gr-Am-4C	Gr-A-II	276	×2	552					VG-De(Rby)-At1	24	25	
942	K2170+392 ~ K2170+452	中分带	分设式护栏 障碍物	Gr-Am-4C	Gr-SBm-2E	60	×2	120					VG-De(Rby)-At1	24	7	
943	K2170+452 ~ K2170+824	中分带	分设式护栏	Gr-Am-4C	Gr-A-II	372	×2	744					VG-De(Rby)-At1	24	33	
944	K2170+824 ~ K2170+828	中分带	分设式护栏	Gr-Am-4C	SB级免翼墙过渡护栏	4	×2	8	2			2	VG-De(Rby)-At1	24	2	
945	K2170+828 ~ K2170+904	中分带	分设式护栏 上跨桥墩	闽华砼护栏	不改造	76	×2	152								
946	K2170+904 ~ K2170+908	中分带	分设式护栏	Gr-Am-4C	SB级免翼墙过渡护栏	4	×2	8	2			2	VG-De(Rby)-At1	24	2	
947	K2170+908 ~ K2171+236	中分带	分设式护栏	Gr-Am-4C	Gr-A-II	328	×2	656					VG-De(Rby)-At1	24	29	
948	K2171+236 ~ K2171+250	中分带	分设式护栏	Gr-Am-4E	Gr-Am-CT1	14	×2	28	2		2		VG-De(Rby)-At1	24	3	
949	K2171+250 ~ K2171+290	中分带	中央分隔带开口 开口	Am级中分带开口护栏	不改造	40	×1	40								
950	K2171+290 ~ K2171+304	中分带	分设式护栏	Gr-Am-4E	Gr-Am-CT1	14	×2	28	2		2		VG-De(Rby)-At1	24	3	
951	K2171+304 ~ K2172+736	中分带	分设式护栏	Gr-Am-4C	Gr-A-II	1432	×2	2864					VG-De(Rby)-At1	24	121	
952	K2172+736 ~ K2172+740	中分带	分设式护栏	Gr-Am-4C	SB级免翼墙过渡护栏	4	×2	8	2			2	VG-De(Rby)-At1	24	2	
953	K2172+740 ~ K2172+776	中分带	分设式护栏 上跨桥墩	闽华砼护栏	不改造	36	×2	72								
954	K2172+776 ~ K2172+780	中分带	分设式护栏	Gr-Am-4C	SB级免翼墙过渡护栏	4	×2	8	2			2	VG-De(Rby)-At1	24	2	
955	K2172+780 ~ K2173+108	中分带	分设式护栏	Gr-Am-4C	Gr-A-II	328	×2	656					VG-De(Rby)-At1	24	29	
956	K2173+108 ~ K2173+112	中分带	分设式护栏	Gr-Am-4C	SB级免翼墙过渡护栏	4	×2	8	2			2	VG-De(Rby)-At1	24	2	
957	K2173+112 ~ K2173+170	中分带	分设式护栏 上跨桥墩	闽华砼护栏	不改造	58	×2	116								
958	K2173+170 ~ K2173+174	中分带	分设式护栏	Gr-Am-4C	SB级免翼墙过渡护栏	4	×2	8					VG-De(Rby)-At1	24	2	
959	K2173+174 ~ K2173+222	中分带	分设式护栏	Gr-Am-4C	Gr-Am-4E	48	×2	96					VG-De(Rby)-At1	24	6	
960	K2173+222 ~ K2173+236	中分带	分设式护栏	Gr-Am-4E	Gr-Am-CT1	14	×2	28					VG-De(Rby)-At1	24	3	
961	K2173+236 ~ K2173+288	中分带	中央分隔带开口 开口	Am级中分带开口护栏	不改造	52	×1	52								
962	K2173+288 ~ K2173+302	中分带	分设式护栏	Gr-Am-4E	Gr-Am-CT1	14	×2	28	2		2		VG-De(Rby)-At1	24	3	

设计:

复核:

审核:

中分带护栏设置一览表

沈海高速公路福泉段护栏提升改造工程

第 38 页, 共 60 页S-JA-I-05

序号	起讫桩号	位置	路侧净区情况简述	现状护栏	改造后			二转三过渡板	C型横梁过渡段			轮廓标			备注	
				型式	型式	长度			与二波板护栏	与A级三波护栏	与SB级三波护栏	形式	间距	数量		
						(m)										(个)
963	K2173+302 ~ K2173+728	中分带	分设式护栏	Gr-Am-4C	Gr-A-II	426	×2	852				VG-De(Rby)-At1	24	38		
964	K2173+728 ~ K2173+732	中分带	分设式护栏	Gr-Am-4C	SB级免翼墙过渡护栏	4	×2	8	2			2	VG-De(Rby)-At1	24	2	
965	K2173+732 ~ K2173+780	中分带	下柯中桥	组合式桥梁护栏	Rcw-SS-Z	48	×2	96				VG-De(Rby)-At1	12	10		
966	K2173+780 ~ K2173+784	中分带	分设式护栏	Gr-Am-4C	SB级免翼墙过渡护栏	4	×2	8	2			2	VG-De(Rby)-At1	24	2	
967	K2173+784 ~ K2173+948	中分带	分设式护栏	Gr-Am-4C	Gr-A-II	164	×2	328				VG-De(Rby)-At1	24	16		
968	K2173+948 ~ K2173+952	中分带	分设式护栏	Gr-Am-4C	SB级免翼墙过渡护栏	4	×2	8	2			2	VG-De(Rby)-At1	24	2	
969	K2173+952 ~ K2173+978	中分带	岩层分离	组合式桥梁护栏	Rcw-SS-Z	26	×2	52				VG-De(Rby)-At1	12	6		
970	K2173+978 ~ K2173+982	中分带	分设式护栏	Gr-Am-4C	SB级免翼墙过渡护栏	4	×2	8	2			2	VG-De(Rby)-At1	24	2	
971	K2173+982 ~ K2174+700	中分带	分设式护栏	Gr-Am-4C	Gr-A-II	718	×2	1436				VG-De(Rby)-At1	24	62		
972	K2174+700 ~ K2174+704	中分带	分设式护栏	Gr-Am-4C	SB级免翼墙过渡护栏	4	×2	8	2			2	VG-De(Rby)-At1	24	2	
973	K2174+704 ~ K2174+740	中分带	分设式护栏 上跨桥墩	闽华砼护栏	不改造	36	×2	72								
974	K2174+740 ~ K2174+744	中分带	分设式护栏	Gr-Am-4C	SB级免翼墙过渡护栏	4	×2	8	2			2	VG-De(Rby)-At1	24	2	
975	K2174+744 ~ K2174+844	中分带	分设式护栏	Gr-Am-4C	Gr-A-II	100	×2	200				VG-De(Rby)-At1	24	10		
976	K2174+844 ~ K2174+848	中分带	分设式护栏	Gr-Am-4C	SB级免翼墙过渡护栏	4	×2	8	2			2	VG-De(Rby)-At1	24	2	
977	K2174+848 ~ K2174+884	中分带	分设式护栏 上跨桥墩	闽华砼护栏	不改造	36	×2	72								
978	K2174+884 ~ K2174+888	中分带	分设式护栏	Gr-Am-4C	SB级免翼墙过渡护栏	4	×2	8	2			2	VG-De(Rby)-At1	24	2	
979	K2174+888 ~ K2175+084	中分带	分设式护栏	Gr-Am-4C	Gr-A-II	196	×2	392				VG-De(Rby)-At1	24	18		
980	K2175+084 ~ K2175+088	中分带	分设式护栏	Gr-Am-4C	SB级免翼墙过渡护栏	4	×2	8	2			2	VG-De(Rby)-At1	24	2	
981	K2175+088 ~ K2175+124	中分带	分设式护栏 上跨桥墩	闽华砼护栏	不改造	36	×2	72								
982	K2175+124 ~ K2175+128	中分带	分设式护栏	Gr-Am-4C	SB级免翼墙过渡护栏	4	×2	8	2			2	VG-De(Rby)-At1	24	2	
983	K2175+128 ~ K2175+306	中分带	分设式护栏	Gr-Am-4C	Gr-A-II	178	×2	356				VG-De(Rby)-At1	24	17		
984	K2175+306 ~ K2175+320	中分带	分设式护栏	Gr-Am-4E	Gr-Am-CT1	14	×2	28	2		2	VG-De(Rby)-At1	24	3		
985	K2175+320 ~ K2175+360	中分带	中央分隔带开口 开口	Am级中分带开口护栏	不改造	40	×1	40								
986	K2175+360 ~ K2175+374	中分带	分设式护栏	Gr-Am-4E	Gr-Am-CT1	14	×2	28	2		2	VG-De(Rby)-At1	24	3		
987	K2175+374 ~ K2175+970	中分带	分设式护栏	Gr-Am-4C	Gr-A-II	596	×2	1192				VG-De(Rby)-At1	24	52		
988	K2175+970 ~ K2175+974	中分带	分设式护栏	Gr-Am-4C	SB级免翼墙过渡护栏	4	×2	8	2			2	VG-De(Rby)-At1	24	2	

设计:

复核:

审核:

中分带护栏设置一览表

沈海高速公路福泉段护栏提升改造工程

第 39 页, 共 60 页S-JA-I-05

序号	起讫桩号	位置	路侧净区情况简述	现状护栏	改造后			二转三过渡板	C型横梁过渡段			轮廓标		备注	
				型式	型式	长度			与二波板护栏	与A级三波护栏	与SB级三波护栏	形式	间距		数量
						(m)									
989	K2175+974 ~ K2176+010	中分带	分设式护栏	闽华砼护栏	不改造	36	×2	72							
990	K2176+010 ~ K2176+014	中分带	分设式护栏	Gr-Am-4C	SB级免翼墙过渡护栏	4	×2	8	2			2	VG-De(Rby)-At1	24	2
991	K2176+014 ~ K2176+242	中分带	分设式护栏	Gr-Am-4C	Gr-A-II	228	×2	456					VG-De(Rby)-At1	24	21
992	K2176+242 ~ K2176+270	中分带	K333+397分离式小桥	Gr-Am-2B2	Gr-A-III	28	×2	56					VG-De(Rby)-At1	24	4
993	K2176+270 ~ K2176+372	中分带	分设式护栏	Gr-Am-4C	Gr-A-II	102	×2	204					VG-De(Rby)-At1	24	11
994	K2176+372 ~ K2176+376	中分带	分设式护栏	Gr-Am-4C	SB级免翼墙过渡护栏	4	×2	8	2			2	VG-De(Rby)-At1	24	2
995	K2176+376 ~ K2176+428	中分带	东汾中桥	组合式桥梁护栏	Rcw-SS-Z	52	×2	104					VG-De(Rby)-At1	12	11
996	K2176+428 ~ K2176+432	中分带	分设式护栏	Gr-Am-4C	SB级免翼墙过渡护栏	4	×2	8					VG-De(Rby)-At1	24	2
997	K2176+432 ~ K2176+452	中分带	分设式护栏	Gr-Am-4C	Gr-SBm-2E	20	×2	40					VG-De(Rby)-At1	24	4
998	K2176+452 ~ K2176+540	中分带	分设式护栏 ETC门架	Gr-SBm-2E	不改造	88	×2	176							
999	K2176+540 ~ K2176+568	中分带	分设式护栏	Gr-Am-4C	Gr-SBm-2E	28	×2	56					VG-De(Rby)-At1	24	4
1000	K2176+568 ~ K2176+644	中分带	分设式护栏 障碍物	Gr-SBm-2E	不改造	76	×2	152							
1001	K2176+644 ~ K2176+742	中分带	分设式护栏	Gr-Am-4C	Gr-A-II	98	×2	196	2			2	VG-De(Rby)-At1	24	10
1002	K2176+742 ~ K2176+762	中分带	K333+916分离式小桥	Gr-Am-2B2	Gr-A-III	20	×2	40					VG-De(Rby)-At1	24	4
1003	K2176+762 ~ K2176+886	中分带	分设式护栏	Gr-Am-4C	Gr-A-II	124	×2	248					VG-De(Rby)-At1	24	12
1004	K2176+886 ~ K2176+890	中分带	分设式护栏	Gr-Am-4C	SB级免翼墙过渡护栏	4	×2	8	2			2	VG-De(Rby)-At1	24	2
1005	K2176+890 ~ K2176+944	中分带	灵川分离式小桥	组合式桥梁护栏	Rcw-SS-Z	54	×2	108					VG-De(Rby)-At1	12	11
1006	K2176+944 ~ K2176+948	中分带	分设式护栏	Gr-Am-4C	SB级免翼墙过渡护栏	4	×2	8	2			2	VG-De(Rby)-At1	24	2
1007	K2176+948 ~ K2177+302	中分带	分设式护栏	Gr-Am-4C	Gr-A-II	354	×2	708					VG-De(Rby)-At1	24	32
1008	K2177+302 ~ K2177+316	中分带	分设式护栏	Gr-Am-4C	Gr-Am-CT1	14	×2	28	2			2	VG-De(Rby)-At1	24	3
1009	K2177+316 ~ K2177+356	中分带	中央分隔带开口 开口	Am级中分带开口护栏	不改造	40	×1	40							
1010	K2177+356 ~ K2177+370	中分带	分设式护栏	Gr-Am-4C	Gr-Am-CT1	14	×2	28	2			2	VG-De(Rby)-At1	24	3
1011	K2177+370 ~ K2178+276	中分带	分设式护栏	Gr-Am-4C	Gr-A-II	906	×2	1812					VG-De(Rby)-At1	24	78
1012	K2178+276 ~ K2178+280	中分带	K335+417分离式小桥	Gr-Am-2B2	Gr-A-III	4	×2	8					VG-De(Rby)-At1	24	2
1013	K2178+280 ~ K2178+512	中分带	分设式护栏	Gr-Am-4C	Gr-A-II	232	×2	464					VG-De(Rby)-At1	24	21
1014	K2178+512 ~ K2178+516	中分带	K335+688分离式小桥	Gr-Am-2B2	Gr-A-III	4	×2	8					VG-De(Rby)-At1	24	2

设计:

复核:

审核:

中分带护栏设置一览表

沈海高速公路福泉段护栏提升改造工程

第 40 页, 共 60 页S-JA-I-05

序号	起讫桩号	位置	路侧净区情况简述	现状护栏	改造后			二转三过渡板	C型横梁过渡段			轮廓标			备注	
				型式	型式	长度			与二波板护栏	与A级三波护栏	与SB级三波护栏	形式	间距	数量		
						(m)										(个)
1015	K2178+516 ~ K2179+218	中分带	分设式护栏	Gr-Am-4C	Gr-A-II	702	×2	1404				VG-De(Rby)-At1	24	61		
1016	K2179+218 ~ K2179+232	中分带	分设式护栏	Gr-Am-4C	Gr-Am-CT1	14	×2	28	2		2	VG-De(Rby)-At1	24	3		
1017	K2179+232 ~ K2179+272	中分带	中央分隔带开口 开口	Am级中分带开口护栏	不改造	40	×1	40								
1018	K2179+272 ~ K2179+286	中分带	分设式护栏	Gr-Am-4C	Gr-Am-CT1	14	×2	28	2		2	VG-De(Rby)-At1	24	3		
1019	K2179+286 ~ K2179+528	中分带	分设式护栏	Gr-Am-4C	Gr-A-II	242	×2	484				VG-De(Rby)-At1	24	22		
1020	K2179+528 ~ K2179+534	中分带	K336+655通道小桥	Gr-Am-2B2	Gr-A-III	6	×2	12				VG-De(Rby)-At1	24	3		
1021	K2179+534 ~ K2180+024	中分带	分设式护栏	Gr-Am-4C	Gr-A-II	490	×2	980				VG-De(Rby)-At1	24	43		
1022	K2180+024 ~ K2180+062	中分带	蔡婷小桥	Gr-Am-2B2	Gr-A-III	38	×2	76				VG-De(Rby)-At1	24	5		
1023	K2180+062 ~ K2180+490	中分带	分设式护栏	Gr-Am-4C	Gr-A-II	428	×2	856				VG-De(Rby)-At1	24	38		
1024	K2180+490 ~ K2180+506	中分带	K337+648分离式小桥	Gr-Am-2B2	Gr-A-III	16	×2	32				VG-De(Rby)-At1	24	3		
1025	K2180+506 ~ K2181+294	中分带	分设式护栏	Gr-Am-4C	Gr-A-II	788	×2	1576				VG-De(Rby)-At1	24	68		
1026	K2181+294 ~ K2181+308	中分带	分设式护栏	Gr-Am-4C	Gr-Am-CT1	14	×2	28	2		2	VG-De(Rby)-At1	24	3		
1027	K2181+308 ~ K2181+348	中分带	中央分隔带开口 开口	Am级中分带开口护栏	不改造	40	×1	40								
1028	K2181+348 ~ K2181+362	中分带	分设式护栏	Gr-Am-4C	Gr-Am-CT1	14	×2	28	2		2	VG-De(Rby)-At1	24	3		
1029	K2181+362 ~ K2181+472	中分带	分设式护栏	Gr-Am-4C	Gr-A-II	110	×2	220				VG-De(Rby)-At1	24	11		
1030	K2181+472 ~ K2181+476	中分带	分设式护栏	Gr-Am-4C	SB级免翼墙过渡护栏	4	×2	8	2			2	VG-De(Rby)-At1	24	2	
1031	K2181+476 ~ K2181+512	中分带	分设式护栏	闽华砣护栏	不改造	36	×2	72								
1032	K2181+512 ~ K2181+516	中分带	分设式护栏	Gr-Am-4C	SB级免翼墙过渡护栏	4	×2	8	2			2	VG-De(Rby)-At1	24	2	
1033	K2181+516 ~ K2181+886	中分带	分设式护栏	Gr-Am-4C	Gr-A-II	370	×2	740				VG-De(Rby)-At1	24	33		
1034	K2181+886 ~ K2181+900	中分带	K339+037分离式小桥	Gr-Am-2B2	Gr-A-III	14	×2	28				VG-De(Rby)-At1	24	3		
1035	K2181+900 ~ K2182+720	中分带	分设式护栏	Gr-Am-4C	Gr-A-II	820	×2	1640				VG-De(Rby)-At1	24	70		
1036	K2182+720 ~ K2182+724	中分带	分设式护栏	Gr-Am-4C	SB级免翼墙过渡护栏	4	×2	8	2			2	VG-De(Rby)-At1	24	2	
1037	K2182+724 ~ K2182+792	中分带	海头中桥	组合式桥梁护栏	Rcw-SS-Z	68	×2	136				VG-De(Rby)-At1	12	13		
1038	K2182+792 ~ K2182+796	中分带	分设式护栏	Gr-Am-4C	SB级免翼墙过渡护栏	4	×2	8	2			2	VG-De(Rby)-At1	24	2	
1039	K2182+796 ~ K2183+134	中分带	分设式护栏	Gr-Am-4C	Gr-A-II	338	×2	676				VG-De(Rby)-At1	24	30		
1040	K2183+134 ~ K2183+148	中分带	K340+286分离式小桥	Gr-Am-2B2	Gr-A-III	14	×2	28				VG-De(Rby)-At1	24	3		

设计:

复核:

审核:

中分带护栏设置一览表

沈海高速公路福泉段护栏提升改造工程

第 41 页, 共 60 页S-JA-I-05

序号	起讫桩号	位置	路侧净区情况简述	现状护栏	改造后			二转三过渡板	C型横梁过渡段			轮廓标			备注
				型式	型式	长度			与二波板护栏	与A级三波护栏	与SB级三波护栏	形式	间距	数量	
						(m)									
1041	K2183+148 ~ K2183+340	中分带	分设式护栏	Gr-Am-4C	Gr-A-II	192	×2	384				VG-De(Rby)-At1	24	18	
1042	K2183+340 ~ K2183+400	中分带	分设式护栏 障碍物	Gr-Am-4C	Gr-SB-VI	60	×2	120				VG-De(Rby)-At1	24	7	
1043	K2183+400 ~ K2183+498	中分带	分设式护栏	Gr-Am-4C	Gr-A-II	98	×2	196				VG-De(Rby)-At1	24	10	
1044	K2183+498 ~ K2183+512	中分带	分设式护栏	Gr-Am-4C	Gr-Am-CT1	14	×2	28	2		2	VG-De(Rby)-At1	24	3	
1045	K2183+512 ~ K2183+552	中分带	中央分隔带开口 开口	Am级中分带开口护栏	不改造	40	×1	40							
1046	K2183+552 ~ K2183+566	中分带	分设式护栏	Gr-Am-4C	Gr-Am-CT1	14	×2	28	2		2	VG-De(Rby)-At1	24	3	
1047	K2183+566 ~ K2183+810	中分带	分设式护栏	Gr-Am-4C	Gr-A-II	244	×2	488				VG-De(Rby)-At1	24	22	
1048	K2183+810 ~ K2183+870	中分带	分设式护栏 障碍物	Gr-Am-4C	Gr-SB-VI	60	×2	120				VG-De(Rby)-At1	24	7	门架
1049	K2183+870 ~ K2184+032	中分带	分设式护栏	Gr-Am-4C	Gr-A-II	162	×2	324				VG-De(Rby)-At1	24	16	
1050	K2184+032 ~ K2184+064	中分带	K341+162分离式桥	Gr-Am-2B2	Gr-A-III	32	×2	64				VG-De(Rby)-At1	24	5	
1051	K2184+064 ~ K2184+352	中分带	分设式护栏	Gr-Am-4C	Gr-A-II	288	×2	576				VG-De(Rby)-At1	24	26	
1052	K2184+352 ~ K2184+412	中分带	分设式护栏 障碍物	Gr-Am-4C	Gr-SB-VI	60	×2	120				VG-De(Rby)-At1	24	7	单柱
1053	K2184+412 ~ K2184+850	中分带	分设式护栏	Gr-Am-4C	Gr-A-II	438	×2	876				VG-De(Rby)-At1	24	39	
1054	K2184+850 ~ K2184+910	中分带	分设式护栏 障碍物	Gr-Am-4C	Gr-SB-VI	60	×2	120				VG-De(Rby)-At1	24	7	单悬
1055	K2184+910 ~ K2185+016	中分带	分设式护栏	Gr-Am-4C	Gr-A-II	106	×2	212				VG-De(Rby)-At1	24	11	
1056	K2185+016 ~ K2185+020	中分带	分设式护栏	Gr-Am-4C	SB级免翼墙过渡护栏	4	×2	8	2		2	VG-De(Rby)-At1	24	2	
1057	K2185+020 ~ K2185+080	中分带	西山中桥	组合式桥梁护栏	Rcw-SS-Z	60	×2	120				VG-De(Rby)-At1	12	12	
1058	K2185+080 ~ K2185+084	中分带	分设式护栏	Gr-Am-4C	SB级免翼墙过渡护栏	4	×2	8	2		2	VG-De(Rby)-At1	24	2	
1059	K2185+084 ~ K2185+458	中分带	分设式护栏	Gr-Am-4C	Gr-A-II	374	×2	748				VG-De(Rby)-At1	24	33	
1060	K2185+458 ~ K2185+480	中分带	K342+591通道小桥	Gr-Am-2B2	Gr-A-III	22	×2	44				VG-De(Rby)-At1	24	4	
1061	K2185+480 ~ K2185+528	中分带	分设式护栏 障碍物	Gr-Am-4C	Gr-SB-VI	48	×2	96				VG-De(Rby)-At1	24	6	单柱
1062	K2185+528 ~ K2185+874	中分带	分设式护栏	Gr-Am-4C	Gr-A-II	346	×2	692				VG-De(Rby)-At1	24	31	
1063	K2185+874 ~ K2185+880	中分带	K342+985分离式桥	Gr-Am-2B2	Gr-A-III	6	×2	12				VG-De(Rby)-At1	24	3	
1064	K2185+880 ~ K2185+892	中分带	分设式护栏	Gr-Am-4C	Gr-A-II	12	×2	24				VG-De(Rby)-At1	24	3	
1065	K2185+892 ~ K2185+952	中分带	分设式护栏 障碍物	Gr-Am-4C	Gr-SB-VI	60	×2	120				VG-De(Rby)-At1	24	7	单柱
1066	K2185+952 ~ K2185+982	中分带	分设式护栏	Gr-Am-4C	Gr-A-II	30	×2	60				VG-De(Rby)-At1	24	5	

设计:

复核:

审核:

中分带护栏设置一览表

沈海高速公路福泉段护栏提升改造工程

第 42 页, 共 60 页S-JA-I-05

序号	起讫桩号	位置	路侧净区情况简述	现状护栏	改造后			二转三过渡板 (个)	C型横梁过渡段			轮廓标		备注		
				型式	型式	长度 (m)	与二波板护栏 (处)		与A级三波护栏 (处)	与SB级三波护栏 (处)	形式	间距 (m)	数量 (个)			
															型式	型式
1067	K2185+982 ~ K2185+986	中分带	分设式护栏	Gr-Am-4C	SB级免翼墙过渡护栏	4	×2	8	2			2	VG-De(Rby)-At1	24	2	
1068	K2185+986 ~ K2186+048	中分带	草楼分离式中桥	组合式桥梁护栏	Rcw-SS-Z	62	×2	124					VG-De(Rby)-At1	12	12	
1069	K2186+048 ~ K2186+052	中分带	分设式护栏	Gr-Am-4E	SB级免翼墙过渡护栏	4	×2	8					VG-De(Rby)-At1	24	2	
1070	K2186+052 ~ K2186+084	中分带	分设式护栏	Gr-Am-4E	Gr-SBm-2E	32	×2	64					VG-De(Rby)-At1	24	5	
1071	K2186+084 ~ K2186+122	中分带	中央分隔带开口 开口	Am级中分带开口护栏	不改造	38	×1	38								
1072	K2186+122 ~ K2186+136	中分带	分设式护栏	Gr-Am-4E	Gr-Am-CT1	14	×2	28	2		2		VG-De(Rby)-At1	24	3	
1073	K2186+136 ~ K2186+346	中分带	分设式护栏	Gr-Am-4E	Gr-A-I	210	×2	420					VG-De(Rby)-At1	24	20	
1074	K2186+346 ~ K2186+350	中分带	分设式护栏	Gr-Am-4E	SB级免翼墙过渡护栏	4	×2	8	2			2	VG-De(Rby)-At1	24	2	
1075	K2186+350 ~ K2186+394	中分带	仙游互通主线一号桥	组合式桥梁护栏	Rcw-SS-Z	44	×2	88					VG-De(Rby)-At1	12	9	
1076	K2186+394 ~ K2186+398	中分带	分设式护栏	Gr-Am-4E	SB级免翼墙过渡护栏	4	×2	8	2			2	VG-De(Rby)-At1	24	2	
1077	K2186+398 ~ K2186+804	中分带	分设式护栏	Gr-Am-4E	Gr-A-I	406	×2	812					VG-De(Rby)-At1	24	36	
1078	K2186+804 ~ K2186+808	中分带	分设式护栏	Gr-Am-4E	SB级免翼墙过渡护栏	4	×2	8	2			2	VG-De(Rby)-At1	24	2	
1079	K2186+808 ~ K2186+864	中分带	分设式护栏 上跨桥墩	闽华砣护栏	不改造	56	×2	112								
1080	K2186+864 ~ K2186+868	中分带	分设式护栏	Gr-Am-4E	SB级免翼墙过渡护栏	4	×2	8	2			2	VG-De(Rby)-At1	24	2	
1081	K2186+868 ~ K2187+328	中分带	分设式护栏	Gr-Am-4E	Gr-A-I	460	×2	920					VG-De(Rby)-At1	24	40	
1082	K2187+328 ~ K2187+332	中分带	分设式护栏	Gr-Am-4E	SB级免翼墙过渡护栏	4	×2	8	2			2	VG-De(Rby)-At1	24	2	
1083	K2187+332 ~ K2187+456	中分带	枫亭大桥	组合式桥梁护栏	Rcw-SS-Z	124	×2	248					VG-De(Rby)-At1	12	23	
1084	K2187+456 ~ K2187+460	中分带	分设式护栏	Gr-Am-4E	SB级免翼墙过渡护栏	4	×2	8	2			2	VG-De(Rby)-At1	24	2	
1085	K2187+460 ~ K2187+508	中分带	分设式护栏 障碍物	Gr-Am-4E	Gr-SB-I	48	×2	96					VG-De(Rby)-At1	24	6	监控杆
1086	K2187+508 ~ K2187+660	中分带	分设式护栏	Gr-Am-4E	Gr-A-I	152	×2	304	2			2	VG-De(Rby)-At1	24	15	
1087	K2187+660 ~ K2187+796	中分带	分设式护栏 ETC门架	Gr-SBm-2E	不改造	136	×2	272								
1088	K2187+796 ~ K2187+922	中分带	分设式护栏	Gr-Am-4E	Gr-A-I	126	×2	252					VG-De(Rby)-At1	24	13	
1089	K2187+922 ~ K2187+936	中分带	分设式护栏	Gr-Am-4E	Gr-Am-CT1	14	×2	28	2		2		VG-De(Rby)-At1	24	3	
1090	K2187+936 ~ K2187+976	中分带	中央分隔带开口 开口	Am级中分带开口护栏	不改造	40	×1	40								
1091	K2187+976 ~ K2187+990	中分带	分设式护栏	Gr-Am-4E	Gr-Am-CT1	14	×2	28	2		2		VG-De(Rby)-At1	24	3	
1092	K2187+990 ~ K2188+064	中分带	分设式护栏	Gr-Am-4E	Gr-A-I	74	×2	148					VG-De(Rby)-At1	24	8	

设计:

复核:

审核:

中分带护栏设置一览表

沈海高速公路福泉段护栏提升改造工程

第 43 页, 共 60 页S-JA-I-05

序号	起讫桩号	位置	路侧净区情况简述	现状护栏	改造后			二转三过渡板	C型横梁过渡段			轮廓标			备注	
				型式	型式	长度			与二波板护栏	与A级三波护栏	与SB级三波护栏	形式	间距	数量		
						(m)										
1093	K2188+064 ~ K2188+068	中分带	通道	Gr-Am-2B2	Gr-A-III	4	×2	8				VG-De(Rby)-At1	24	2		
1094	K2188+068 ~ K2188+858	中分带	分设式护栏	Gr-Am-4E	Gr-A-I	790	×2	1580				VG-De(Rby)-At1	24	68		
1095	K2188+858 ~ K2188+862	中分带	分设式护栏	Gr-Am-4E	SB级免翼墙过渡护栏	4	×2	8	2		2	VG-De(Rby)-At1	24	2		
1096	K2188+862 ~ K2189+128	中分带	枫亭大桥	组合式桥梁护栏	专题设计	266	×2	532				VG-De(Rby)-At2	12	45	专项设计	
1097	K2189+128 ~ K2189+132	中分带	分设式护栏	Gr-Am-4E	SB级免翼墙过渡护栏	4	×2	8	2		2	VG-De(Rby)-At1	24	2		
1098	K2189+132 ~ K2189+410	中分带	分设式护栏	Gr-Am-4E	Gr-A-I	278	×2	556				VG-De(Rby)-At1	24	25		
1099	K2189+410 ~ K2189+516	中分带	分设式护栏 障碍物	Gr-Am-4E	Gr-SB-I	106	×2	212				VG-De(Rby)-At1	24	11		
1100	K2189+516 ~ K2189+756	中分带	分设式护栏	Gr-Am-4E	Gr-A-I	240	×2	480				VG-De(Rby)-At1	24	22		
1101	K2189+756 ~ K2189+816	中分带	分设式护栏 障碍物	Gr-Am-4E	Gr-SB-I	60	×2	120				VG-De(Rby)-At1	24	7	门架/测速杆	
1102	K2189+816 ~ K2189+826	中分带	南庄1#分离式桥	Gr-Am-2B2	Gr-A-III	10	×2	20				VG-De(Rby)-At1	24	3		
1103	K2189+826 ~ K2189+868	中分带	分设式护栏	Gr-Am-4E	Gr-A-I	42	×2	84				VG-De(Rby)-At1	24	6		
1104	K2189+868 ~ K2189+872	中分带	分设式护栏	Gr-Am-4E	SB级免翼墙过渡护栏	4	×2	8	2		2	VG-De(Rby)-At1	24	2		
1105	K2189+872 ~ K2189+930	中分带	南庄2#分离式桥	组合式桥梁护栏	Rcw-SS-Z	58	×2	116				VG-De(Rby)-At1	12	12		
1106	K2189+930 ~ K2189+934	中分带	分设式护栏	Gr-Am-4E	SB级免翼墙过渡护栏	4	×2	8	2		2	VG-De(Rby)-At1	24	2		
1107	K2189+934 ~ K2190+286	中分带	分设式护栏	Gr-Am-4E	Gr-A-I	352	×2	704				VG-De(Rby)-At1	24	31		
1108	K2190+286 ~ K2190+300	中分带	分设式护栏	Gr-Am-4E	Gr-Am-CT1	14	×2	28	2		2	VG-De(Rby)-At1	24	3		
1109	K2190+300 ~ K2190+338	中分带	中央分隔带开口 开口	Am级中分带开口护栏	不改造	38	×1	38								
1110	K2190+338 ~ K2190+352	中分带	分设式护栏	Gr-Am-4E	Gr-Am-CT1	14	×2	28	2		2	VG-De(Rby)-At1	24	3		
1111	K2190+352 ~ K2190+428	中分带	分设式护栏	Gr-Am-4E	Gr-A-I	76	×2	152				VG-De(Rby)-At1	24	8		
1112	K2190+428 ~ K2190+488	中分带	分设式护栏 障碍物	Gr-Am-4E	Gr-SB-I	60	×2	120				VG-De(Rby)-At1	24	7	门架	
1113	K2190+488 ~ K2190+856	中分带	分设式护栏	Gr-Am-4E	Gr-A-I	368	×2	736				VG-De(Rby)-At1	24	33		
1114	K2190+856 ~ K2190+860	中分带	分设式护栏	Gr-Am-4E	SB级免翼墙过渡护栏	4	×2	8	2		2	VG-De(Rby)-At1	24	2		
1115	K2190+860 ~ K2190+896	中分带	分设式护栏	闽华砼护栏	不改造	36	×2	72								
1116	K2190+896 ~ K2190+900	中分带	分设式护栏	Gr-Am-4E	SB级免翼墙过渡护栏	4	×2	8	2		2	VG-De(Rby)-At1	24	2		
1117	K2190+900 ~ K2191+300	中分带	分设式护栏	Gr-Am-4E	Gr-A-I	400	×2	800				VG-De(Rby)-At1	24	35		
1118	K2191+300 ~ K2191+304	中分带	分设式护栏	Gr-Am-4E	SB级免翼墙过渡护栏	4	×2	8	2		2	VG-De(Rby)-At1	24	2		

设计:

复核:

审核:

中分带护栏设置一览表

沈海高速公路福泉段护栏提升改造工程

第 44 页, 共 60 页S-JA-I-05

序号	起讫桩号	位置	路侧净区情况简述	现状护栏	改造后			二转三过渡板	C型横梁过渡段			轮廓标		备注		
				型式	型式	长度			与二波板护栏	与A级三波护栏	与SB级三波护栏	形式	间距		数量	
						(m)										(个)
1119	K2191+304 ~ K2191+330	中分带	加口分离式桥	闽华砼护栏	不改造	26										
1120	K2191+330 ~ K2191+334	中分带	分设式护栏	Gr-Am-4E	SB级免翼墙过渡护栏	4	×2	8	2			2	VG-De(Rby)-At1	24	2	
1121	K2191+334 ~ K2191+522	中分带	分设式护栏	Gr-Am-4E	Gr-A-I	188	×2	376					VG-De(Rby)-At1	24	18	
1122	K2191+522 ~ K2191+526	中分带	分设式护栏	Gr-Am-4E	SB级免翼墙过渡护栏	4	×2	8	2			2	VG-De(Rby)-At1	24	2	
1123	K2191+526 ~ K2191+556	中分带	打埔1#分离式桥	闽华砼护栏	不改造											
1124	K2191+556 ~ K2191+560	中分带	分设式护栏	Gr-Am-4E	SB级免翼墙过渡护栏	4	×2	8	2			2	VG-De(Rby)-At1	24	2	
1125	K2191+560 ~ K2191+626	中分带	分设式护栏 障碍物	Gr-Am-4E	Gr-SB-I	66	×2	132					VG-De(Rby)-At1	24	8	门架
1126	K2191+626 ~ K2191+864	中分带	分设式护栏	Gr-Am-4E	Gr-A-I	238	×2	476					VG-De(Rby)-At1	24	22	
1127	K2191+864 ~ K2191+868	中分带	分设式护栏	Gr-Am-4E	SB级免翼墙过渡护栏	4	×2	8	2			2	VG-De(Rby)-At1	24	2	
1128	K2191+868 ~ K2191+892	中分带	打埔2#分离式桥	闽华砼护栏	不改造											
1129	K2191+892 ~ K2191+896	中分带	分设式护栏	Gr-Am-4E	SB级免翼墙过渡护栏	4	×2	8	2			2	VG-De(Rby)-At1	24	2	
1130	K2191+896 ~ K2192+020	中分带	分设式护栏	Gr-Am-4E	Gr-A-I	124	×2	248					VG-De(Rby)-At1	24	12	
1131	K2192+020 ~ K2192+034	中分带	分设式护栏	Gr-Am-4E	Gr-Am-CT1	14	×2	28	2		2		VG-De(Rby)-At1	24	3	
1132	K2192+034 ~ K2192+072	中分带	中央分隔带开口 开口	Am级中分带开口护栏	不改造	38	×1	38								
1133	K2192+072 ~ K2192+086	中分带	分设式护栏	Gr-Am-4E	Gr-Am-CT1	14	×2	28	2		2		VG-De(Rby)-At1	24	3	
1134	K2192+086 ~ K2192+138	中分带	分设式护栏	Gr-Am-4E	Gr-A-I	52	×2	104					VG-De(Rby)-At1	24	6	
1135	K2192+138 ~ K2192+142	中分带	分设式护栏	Gr-Am-4E	SB级免翼墙过渡护栏	4	×2	8	2			2	VG-De(Rby)-At1	24	2	
1136	K2192+142 ~ K2192+268	中分带	白水岭1号分离式	闽华砼护栏	不改造											
1137	K2192+268 ~ K2192+272	中分带	分设式护栏	Gr-Am-4E	SB级免翼墙过渡护栏	4	×2	8	2			2	VG-De(Rby)-At1	24	2	
1138	K2192+272 ~ K2192+708	中分带	分设式护栏	Gr-Am-4E	Gr-A-I	436	×2	872					VG-De(Rby)-At1	24	38	
1139	K2192+708 ~ K2192+712	中分带	分设式护栏	Gr-Am-4E	SB级免翼墙过渡护栏	4	×2	8	2			2	VG-De(Rby)-At1	24	2	
1140	K2192+712 ~ K2192+732	中分带	玉山分离式桥	闽华砼护栏	不改造											
1141	K2192+732 ~ K2192+736	中分带	分设式护栏	Gr-Am-4E	SB级免翼墙过渡护栏	4	×2	8	2			2	VG-De(Rby)-At1	24	2	
1142	K2192+736 ~ K2193+060	中分带	分设式护栏	Gr-Am-4E	Gr-A-I	324	×2	648					VG-De(Rby)-At1	24	29	
1143	K2193+060 ~ K2193+120	中分带	分设式护栏 障碍物	Gr-Am-4E	Gr-SB-I	60	×2	120					VG-De(Rby)-At1	24	7	单悬臂
1144	K2193+120 ~ K2193+188	中分带	分设式护栏	Gr-Am-4E	Gr-A-I	68	×2	136					VG-De(Rby)-At1	24	8	

设计:

复核:

审核:

中分带护栏设置一览表

沈海高速公路福泉段护栏提升改造工程

第 45 页, 共 60 页S-JA-I-05

序号	起讫桩号	位置	路侧净区情况简述	现状护栏	改造后			二转三过渡板	C型横梁过渡段			轮廓标		备注		
				型式	型式	长度	与二波板护栏		与A级三波护栏	与SB级三波护栏	形式	间距	数量			
															(m)	(个)
1145	K2193+188 ~ K2193+192	中分带	分设式护栏	Gr-Am-4E	SB级免翼墙过渡护栏	4	×2	8	2			2	VG-De(Rby)-At1	24	2	
1146	K2193+192 ~ K2193+228	中分带	白水岭2号分离式	组合式桥梁护栏	Rcw-SS-Z	36	×2	72					VG-De(Rby)-At1	12	8	
1147	K2193+228 ~ K2193+232	中分带	分设式护栏	Gr-Am-4E	SB级免翼墙过渡护栏	4	×2	8	2			2	VG-De(Rby)-At1	24	2	
1148	K2193+232 ~ K2193+436	中分带	分设式护栏	Gr-Am-4E	Gr-A-I	204	×2	408					VG-De(Rby)-At1	24	19	
1149	K2193+436 ~ K2193+464	中分带	后望分离式桥	Gr-Am-2B2	Gr-A-III	28	×2	56					VG-De(Rby)-At1	24	4	
1150	K2193+464 ~ K2193+718	中分带	分设式护栏	Gr-Am-4E	Gr-A-I	254	×2	508					VG-De(Rby)-At1	24	23	
1151	K2193+718 ~ K2193+778	中分带	分设式护栏 障碍物	Gr-Am-4E	Gr-SB-I	60	×2	120					VG-De(Rby)-At1	24	7	
1152	K2193+778 ~ K2194+400	中分带	分设式护栏	Gr-Am-4E	Gr-A-I	622	×2	1244					VG-De(Rby)-At1	24	54	
1153	K2194+400 ~ K2194+414	中分带	分设式护栏	Gr-Am-4E	Gr-Am-CT1	14	×2	28	2		2		VG-De(Rby)-At1	24	3	
1154	K2194+414 ~ K2194+454	中分带	中央分隔带开口 开口	Am级中分带开口护栏	不改造	40	×1	40								
1155	K2194+454 ~ K2194+468	中分带	分设式护栏	Gr-Am-4E	Gr-Am-CT1	14	×2	28	2		2		VG-De(Rby)-At1	24	3	
1156	K2194+468 ~ K2195+080	中分带	分设式护栏	Gr-Am-4E	Gr-A-I	612	×2	1224					VG-De(Rby)-At1	24	53	
1157	K2195+080 ~ K2195+084	中分带	分设式护栏	Gr-Am-4E	SB级免翼墙过渡护栏	4	×2	8	2			2	VG-De(Rby)-At1	24	2	
1158	K2195+084 ~ K2195+124	中分带	泉港互通主线1号桥	组合式桥梁护栏	Rcw-SS-Z	40	×2	80					VG-De(Rby)-At1	12	9	拆安防抛网
1159	K2195+124 ~ K2195+128	中分带	分设式护栏	Gr-Am-4E	SB级免翼墙过渡护栏	4	×2	8	2			2	VG-De(Rby)-At1	24	2	
1160	K2195+128 ~ K2195+244	中分带	分设式护栏	Gr-Am-4E	Gr-A-I	116	×2	232					VG-De(Rby)-At1	24	12	
1161	K2195+244 ~ K2195+274	中分带	泉港互通主线2号桥	Gr-Am-2B2	Gr-A-III	30	×2	60					VG-De(Rby)-At1	24	5	
1162	K2195+274 ~ K2195+642	中分带	分设式护栏	Gr-Am-4E	Gr-A-I	368	×2	736					VG-De(Rby)-At1	24	33	
1163	K2195+642 ~ K2195+646	中分带	分设式护栏	Gr-Am-4E	SB级免翼墙过渡护栏	4	×2	8	2			2	VG-De(Rby)-At1	24	2	
1164	K2195+646 ~ K2195+698	中分带	分设式护栏	闽华砣护栏	不改造	52	×2	104								
1165	K2195+698 ~ K2195+702	中分带	分设式护栏	Gr-Am-4E	SB级免翼墙过渡护栏	4	×2	8	2			2	VG-De(Rby)-At1	24	2	
1166	K2195+702 ~ K2196+226	中分带	分设式护栏	Gr-Am-4E	Gr-A-I	524	×2	1048					VG-De(Rby)-At1	24	46	
1167	K2196+226 ~ K2196+246	中分带	溪头分离式桥	Gr-Am-2B2	Gr-A-III	20	×2	40					VG-De(Rby)-At1	24	4	
1168	K2196+246 ~ K2196+386	中分带	分设式护栏	Gr-Am-4E	Gr-A-I	140	×2	280					VG-De(Rby)-At1	24	14	
1169	K2196+386 ~ K2196+400	中分带	分设式护栏	Gr-Am-4E	Gr-Am-CT1	14	×2	28	2		2		VG-De(Rby)-At1	24	3	
1170	K2196+400 ~ K2196+440	中分带	中央分隔带开口 开口	Am级中分带开口护栏	不改造	40	×1	40								

设计:

复核:

审核:

中分带护栏设置一览表

沈海高速公路福泉段护栏提升改造工程

第 46 页, 共 60 页S-JA-I-05

序号	起讫桩号	位置	路侧净区情况简述	现状护栏	改造后			二转三过渡板	C型横梁过渡段			轮廓标			备注	
				型式	型式	长度			与二波板护栏	与A级三波护栏	与SB级三波护栏	形式	间距	数量		
						(m)										(个)
1171	K2196+440 ~ K2196+454	中分带	分设式护栏	Gr-Am-4E	Gr-Am-CT1	14	×2	28	2		2		VG-De(Rby)-At1	24	3	
1172	K2196+454 ~ K2196+516	中分带	分设式护栏	Gr-Am-4E	Gr-A-I	62	×2	124	2			2	VG-De(Rby)-At1	24	7	
1173	K2196+516 ~ K2196+592	中分带	分设式护栏 ETC门架	Gr-SBm-2E	不改造	76	×2	152								
1174	K2196+592 ~ K2196+624	中分带	分设式护栏	Gr-Am-4E	Gr-SBm-2E	32	×2	64					VG-De(Rby)-At1	24	5	
1175	K2196+624 ~ K2196+628	中分带	分设式护栏	Gr-Am-4E	SB级免翼墙过渡护栏	4	×2	8	2			2	VG-De(Rby)-At1	24	2	
1176	K2196+628 ~ K2196+672	中分带	溪头中桥	组合式桥梁护栏	Rcw-SS-Z	44	×2	88					VG-De(Rby)-At1	12	9	
1177	K2196+672 ~ K2196+676	中分带	分设式护栏	Gr-Am-4E	SB级免翼墙过渡护栏	4	×2	8	2			2	VG-De(Rby)-At1	24	2	
1178	K2196+676 ~ K2197+104	中分带	分设式护栏	Gr-Am-4E	Gr-A-I	428	×2	856					VG-De(Rby)-At1	24	38	
1179	K2197+104 ~ K2197+108	中分带	分设式护栏	Gr-Am-4E	SB级免翼墙过渡护栏	4	×2	8	2			2	VG-De(Rby)-At1	24	2	
1180	K2197+108 ~ K2197+144	中分带	分设式护栏	闽华砼护栏	不改造	36	×2	72								
1181	K2197+144 ~ K2197+148	中分带	分设式护栏	Gr-Am-4E	SB级免翼墙过渡护栏	4	×2	8	2			2	VG-De(Rby)-At1	24	2	
1182	K2197+148 ~ K2197+194	中分带	分设式护栏	Gr-Am-4E	Gr-A-I	46	×2	92					VG-De(Rby)-At1	24	6	
1183	K2197+194 ~ K2197+254	中分带	分设式护栏 障碍物	Gr-Am-4E	Gr-SB-I	60	×2	120					VG-De(Rby)-At1	24	7	单悬臂
1184	K2197+254 ~ K2197+984	中分带	分设式护栏	Gr-Am-4E	Gr-A-I	730	×2	1460					VG-De(Rby)-At1	24	63	
1185	K2197+984 ~ K2197+988	中分带	分设式护栏	Gr-Am-4E	SB级免翼墙过渡护栏	4	×2	8	2			2	VG-De(Rby)-At1	24	2	
1186	K2197+988 ~ K2198+052	中分带	埔上中桥	组合式桥梁护栏	Rcw-SS-Z	64	×2	128					VG-De(Rby)-At1	12	13	
1187	K2198+052 ~ K2198+056	中分带	分设式护栏	Gr-Am-4E	SB级免翼墙过渡护栏	4	×2	8	2			2	VG-De(Rby)-At1	24	2	
1188	K2198+056 ~ K2198+236	中分带	分设式护栏	Gr-Am-4E	Gr-A-I	180	×2	360					VG-De(Rby)-At1	24	17	
1189	K2198+236 ~ K2198+240	中分带	分设式护栏	Gr-Am-4E	SB级免翼墙过渡护栏	4	×2	8					VG-De(Rby)-At1	24	2	
1190	以下分离式路基范围															
1191	AK2198+240 ~ AK2198+276	上行左侧	H<3.5m 上跨桥墩	闽华砼护栏	不改造	36	×1	36								
1192	AK2198+276 ~ AK2198+280	上行左侧	H<3.5m	Gr-Am-4E	SB级免翼墙过渡护栏	4	×1	4	1			1	VG-De(Rby)-At1	24	1	
1193	AK2198+280 ~ AK2198+504	上行左侧	H<3.5m	Gr-Am-4E	Gr-A-I	224	×1	224					VG-De(Rby)-At1	24	10	
1194	AK2198+504 ~ AK2198+508	上行左侧	H<3.5m	Gr-Am-4E	SB级免翼墙过渡护栏	4	×1	4	1			1	VG-De(Rby)-At1	24	1	
1195	AK2198+508 ~ AK2198+544	上行左侧	H<3.5m 上跨桥墩	闽华砼护栏	不改造	36	×1	36								
1196	AK2198+544 ~ AK2198+548	上行左侧	H<3.5m	Gr-Am-4E	SB级免翼墙过渡护栏	4	×1	4	1			1	VG-De(Rby)-At1	24	1	

设计:

复核:

审核:

中分带护栏设置一览表

沈海高速公路福泉段护栏提升改造工程

第 47 页, 共 60 页S-JA-I-05

序号	起讫桩号	位置	路侧净区情况简述	现状护栏	改造后			二转三过渡板	C型横梁过渡段			轮廓标			备注
				型式	型式	长度			与二波板护栏	与A级三波护栏	与SB级三波护栏	形式	间距	数量	
						(m)	(个)								
1197	AK2198+548 ~ AK2198+900	上行左侧	H<3.5m	Gr-Am-4E	Gr-A-I	352	×1	352				VG-De(Rby)-At1	24	16	
1198	AK2198+900 ~ AK2199+088	上行左侧	3.5m≤H<16m	Gr-Am-4E	Gr-SB-I	188	×1	188				VG-De(Rby)-At1	24	9	
1199	AK2199+088 ~ AK2199+092	上行左侧	3.5m≤H<16m	Gr-Am-4E	SB级免翼墙过渡护栏	4	×1	4	1		1	VG-De(Rby)-At1	24	1	
1200	AK2199+092 ~ AK2199+150	上行左侧	弄尾中桥	组合式桥梁护栏	Rcw-SS-Z	58	×1	58				VG-De(Rby)-At1	12	6	
1201	AK2199+150 ~ AK2199+154	上行左侧	3.5m≤H<16m	Gr-Am-4E	SB级免翼墙过渡护栏	4	×1	4	1		1	VG-De(Rby)-At1	24	1	
1202	AK2199+154 ~ AK2199+240	上行左侧	3.5m≤H<16m	Gr-Am-4E	Gr-SB-I	86	×1	86				VG-De(Rby)-At1	24	5	
1203	AK2199+240 ~ AK2199+600	上行左侧	挖方	Gr-Am-4E	Gr-A-I	360	×1	360				VG-De(Rby)-At1	24	16	
1204	AK2199+600 ~ AK2199+724	上行左侧	3.5m≤H<16m	Gr-Am-4E	Gr-SB-I	124	×1	124				VG-De(Rby)-At1	24	6	
1205	AK2199+724 ~ AK2199+728	上行左侧	3.5m≤H<16m	Gr-Am-4E	SB级免翼墙过渡护栏	4	×1	4	1		1	VG-De(Rby)-At1	24	1	
1206	AK2199+728 ~ AK2199+788	上行左侧	龟山岭分离式桥	组合式桥梁护栏	Rcw-SS-Z	60	×1	60				VG-De(Rby)-At1	12	6	
1207	AK2199+788 ~ AK2199+792	上行左侧	3.5m≤H<16m	Gr-Am-4E	SB级免翼墙过渡护栏	4	×1	4	1		1	VG-De(Rby)-At1	24	1	
1208	AK2199+792 ~ AK2200+300	上行左侧	3.5m≤H<16m	Gr-Am-4E	Gr-SB-I	508	×1	508				VG-De(Rby)-At1	24	22	
1209	AK2200+300 ~ AK2200+840	上行左侧	挖方	Gr-Am-4E	Gr-A-I	540	×1	540				VG-De(Rby)-At1	24	24	
1210	AK2200+840 ~ AK2201+200	上行左侧	3.5m≤H<16m	Gr-Am-4E	Gr-SB-I	360	×1	360				VG-De(Rby)-At1	24	16	
1211	AK2201+200 ~ AK2201+336	上行左侧	H<3.5m	Gr-Am-4E	Gr-A-I	136	×1	136				VG-De(Rby)-At1	24	7	
1212	AK2201+336 ~ AK2201+396	上行左侧	H<3.5m 障碍物	Gr-Am-4E	Gr-SB-I	60	×1	60				VG-De(Rby)-At1	24	4	单悬臂
1213	AK2201+396 ~ AK2201+814	上行左侧	H<3.5m	Gr-Am-4E	Gr-A-I	418	×1	418				VG-De(Rby)-At1	24	18	
1214	AK2201+814 ~ AK2201+874	上行左侧	H<3.5m 障碍物	Gr-Am-4E	Gr-SB-I	60	×1	60				VG-De(Rby)-At1	24	4	门架
1215	AK2201+874 ~ AK2202+428	上行左侧	H<3.5m	Gr-Am-4E	Gr-A-I	554	×1	554	1		1	VG-De(Rby)-At1	24	24	
1216	AK2202+428 ~ AK2202+456	上行左侧	H<3.5m	Gr-SBm-2E	不改造	28	×1	28							
1217	AK2202+456 ~ AK2202+460	上行左侧	H<3.5m	Gr-SBm-2E	SB级免翼墙过渡护栏	4	×1	4							
1218	AK2202+460 ~ AK2202+480	上行左侧	H<3.5m 上跨桥墩	SA级砼护栏	不改造	20	×1	20							过渡段不符合规范
1219	AK2202+480 ~ AK2202+484	上行左侧	H<3.5m	Gr-SBm-2E	SB级免翼墙过渡护栏	4	×1	4							
1220	AK2202+484 ~ AK2202+512	上行左侧	H<3.5m	Gr-SBm-2E	不改造	28	×1	28							
1221	AK2202+512 ~ AK2202+554	上行左侧	H<3.5m	Gr-Am-4E	Gr-A-I	42	×1	42	1		1	VG-De(Rby)-At1	24	3	
1222	BK2202+554 ~ BK2202+516	下行左侧	H<3.5m	Gr-Am-4E	Gr-A-I	38	×1	38	1		1	VG-De(Rby)-At1	24	3	

设计:

复核:

审核:

中分带护栏设置一览表

沈海高速公路福泉段护栏提升改造工程

第 48 页, 共 60 页S-JA-I-05

序号	起讫桩号	位置	路侧净区情况简述	现状护栏	改造后			二转三过渡板	C型横梁过渡段			轮廓标		备注		
				型式	型式	长度			与二波板护栏	与A级三波护栏	与SB级三波护栏	形式	间距		数量	
						(m)										(个)
1223	BK2202+516 ~ BK2202+488	下行左侧	H<3.5m	Gr-SBm-2E	不改造	28	×1	28								
1224	BK2202+488 ~ BK2202+484	下行左侧	H<3.5m	Gr-SBm-2E	SB级免翼墙过渡护栏	4	×1	4								
1225	BK2202+484 ~ BK2202+464	下行左侧	H<3.5m 上跨桥墩	SA级砼护栏	不改造	20	×1	20								
1226	BK2202+464 ~ BK2202+460	下行左侧	H<3.5m	Gr-SBm-2E	SB级免翼墙过渡护栏	4	×1	4								
1227	BK2202+460 ~ BK2202+432	下行左侧	H<3.5m	Gr-SBm-2E	不改造	28	×1	28								
1228	BK2202+432 ~ BK2201+922	下行左侧	H<3.5m	Gr-Am-4E	Gr-A-I	510	×1	510	1			1	VG-De(Rby)-At1	24	22	
1229	BK2201+922 ~ BK2201+918	下行左侧	H<3.5m	Gr-Am-4E	SB级免翼墙过渡护栏	4	×1	4	1			1	VG-De(Rby)-At1	24	1	
1230	BK2201+918 ~ BK2201+544	下行左侧	H<3.5m	闽华砼护栏	不改造	374	×1	374								
1231	BK2201+544 ~ BK2201+540	下行左侧	3.5m≤H<16m	Gr-Am-4E	SB级免翼墙过渡护栏	4	×1	4	1			1	VG-De(Rby)-At1	24	1	
1232	BK2201+540 ~ BK2200+800	下行左侧	3.5m≤H<16m	Gr-Am-4E	Gr-SB-I	740	×1	740					VG-De(Rby)-At1	24	32	临上行道路
1233	BK2200+800 ~ BK2200+674	下行左侧	挖方 灯杆	Gr-Am-4E	Gr-SB-I	126	×1	126	1			1	VG-De(Rby)-At1	24	6	
1234	BK2200+674 ~ BK2200+658	下行左侧	挖方 灯杆	Gr-SBm-FT1	不改造	16	×1	16								
1235	BK2200+658 ~ BK2199+856	下行左侧	前欧隧道	无	不改造	802	×1	802								
1236	BK2199+856 ~ BK2199+840	下行左侧	3.5m≤H<16m 灯杆	Gr-Am-4E	Gr-SB-FT2	16	×1	16					VG-De(Rby)-At1	24	2	
1237	BK2199+840 ~ BK2199+800	下行左侧	3.5m≤H<16m 灯杆	Gr-Am-4E	Gr-SBm-2E	40	×1	40					VG-De(Rby)-At1	24	3	
1238	BK2199+800 ~ BK2199+796	下行左侧	3.5m≤H<16m 灯杆	Gr-Am-4E	SB级免翼墙过渡护栏	4	×1	4					VG-De(Rby)-At1	24	1	
1239	BK2199+796 ~ BK2199+744	下行左侧	龟山分离式桥	闽华砼护栏	不改造	52	×1	52								
1240	BK2199+744 ~ BK2199+740	下行左侧	3.5m≤H<16m 灯杆	Gr-Am-4E	SB级免翼墙过渡护栏	4	×1	4					VG-De(Rby)-At1	24	1	
1241	BK2199+740 ~ BK2199+668	下行左侧	3.5m≤H<16m 灯杆	Gr-Am-4E	Gr-SBm-2E	72	×1	72					VG-De(Rby)-At1	24	4	
1242	BK2199+668 ~ BK2199+656	下行左侧	配电房	Am级中分带开口护栏	不改造	12	×1	12								
1243	BK2199+656 ~ BK2199+628	下行左侧	H<3.5m 灯杆	Gr-Am-4E	Gr-SBm-2E	28	×1	28					VG-De(Rby)-At1	24	2	
1244	BK2199+628 ~ BK2199+610	下行左侧	H<3.5m	Gr-SBm-FT1	不改造	18	×1	18								
1245	BK2199+610 ~ BK2199+224	下行左侧	弄尾隧道	无	不改造	386	×1	386								
1246	BK2199+224 ~ BK2199+208	下行左侧	3.5m≤H<16m 灯杆	Gr-Am-4E	Gr-SB-FT2	16	×1	16					VG-De(Rby)-At1	24	2	
1247	BK2199+208 ~ BK2199+150	下行左侧	3.5m≤H<16m 灯杆	Gr-Am-4E	Gr-SBm-2E	58	×1	58					VG-De(Rby)-At1	24	3	
1248	BK2199+150 ~ BK2199+146	下行左侧	3.5m≤H<16m 灯杆	Gr-Am-4E	SB级免翼墙过渡护栏	4	×1	4					VG-De(Rby)-At1	24	1	

设计:

复核:

审核:

中分带护栏设置一览表

沈海高速公路福泉段护栏提升改造工程

第 49 页, 共 60 页S-JA-I-05

序号	起讫桩号	位置	路侧净区情况简述	现状护栏	改造后			二转三过渡板	C型横梁过渡段			轮廓标		备注	
				型式	型式	长度			与二波板护栏	与A级三波护栏	与SB级三波护栏	形式	间距		数量
						(m)									
1249	BK2199+146 ~ BK2198+960	下行左侧	弄尾大桥	闽华砼护栏	不改造	186	×1	186							
1250	BK2198+960 ~ BK2198+956	下行左侧	H<3.5m	Gr-Am-4E	SB级免翼墙过渡护栏	4	×1	4	1			1	VG-De(Rby)-At1	24	1
1251	BK2198+956 ~ BK2198+548	下行左侧	H<3.5m	Gr-Am-4E	Gr-A-I	408	×1	408					VG-De(Rby)-At1	24	18
1252	BK2198+548 ~ BK2198+544	下行左侧	H<3.5m	Gr-Am-4E	SB级免翼墙过渡护栏	4	×1	4	1			1	VG-De(Rby)-At1	24	1
1253	BK2198+544 ~ BK2198+508	下行左侧	H<3.5m 桥墩	闽华砼护栏	不改造	36	×1	36							
1254	BK2198+508 ~ BK2198+504	下行左侧	H<3.5m	Gr-Am-4E	SB级免翼墙过渡护栏	4	×1	4	1			1	VG-De(Rby)-At1	24	1
1255	BK2198+504 ~ BK2198+280	下行左侧	H<3.5m	Gr-Am-4E	Gr-A-I	224	×1	224					VG-De(Rby)-At1	24	10
1256	BK2198+280 ~ BK2198+276	下行左侧	H<3.5m	Gr-Am-4E	SB级免翼墙过渡护栏	4	×1	4	1			1	VG-De(Rby)-At1	24	1
1257	BK2198+276 ~ BK2198+240	下行左侧	H<3.5m 桥墩	闽华砼护栏	不改造	36	×1	36							
1258	整体式路基														
1259	K2202+554 ~ K2202+640	中分带	分设式护栏	Gr-Am-4E	Gr-A-I	86	×2	172					VG-De(Rby)-At1	24	9
1260	K2202+640 ~ K2202+654	中分带	分设式护栏	Gr-Am-4E	Gr-Am-CT1	14	×2	28	2		2		VG-De(Rby)-At1	24	3
1261	K2202+654 ~ K2202+700	中分带	中央分隔带开口 开口	Am级中分带开口护栏	不改造	46	×1	46							
1262	K2202+700 ~ K2202+714	中分带	分设式护栏	Gr-Am-4E	Gr-Am-CT1	14	×2	28	2		2		VG-De(Rby)-At1	24	3
1263	K2202+714 ~ K2202+816	中分带	分设式护栏	Gr-Am-4E	Gr-A-I	102	×2	204					VG-De(Rby)-At1	24	11
1264	K2202+816 ~ K2202+820	中分带	分设式护栏	Gr-Am-4E	SB级免翼墙过渡护栏	4	×2	8	2			2	VG-De(Rby)-At1	24	2
1265	K2202+820 ~ K2202+900	中分带	中桥右桥	组合式桥梁护栏	Rcw-SS-Z	80	×2	160					VG-De(Rby)-At1	12	15
1266	K2202+900 ~ K2202+904	中分带	分设式护栏	Gr-Am-4E	SB级免翼墙过渡护栏	4	×2	8	2			2	VG-De(Rby)-At1	24	2
1267	K2202+904 ~ K2202+968	中分带	分设式护栏	Gr-Am-4E	Gr-A-I	64	×2	128					VG-De(Rby)-At1	24	7
1268	K2202+968 ~ K2203+028	中分带	分设式护栏 障碍物	Gr-Am-4E	Gr-SB-I	60	×2	120					VG-De(Rby)-At1	24	7
1269	K2203+028 ~ K2203+132	中分带	分设式护栏	Gr-Am-4E	Gr-A-I	104	×2	208					VG-De(Rby)-At1	24	11
1270	K2203+132 ~ K2203+136	中分带	分设式护栏	Gr-Am-4E	SB级免翼墙过渡护栏	4	×2	8	2			2	VG-De(Rby)-At1	24	2
1271	K2203+136 ~ K2203+224	中分带	驿峰分离式桥	组合式桥梁护栏	Rcw-SS-Z	88	×2	176					VG-De(Rby)-At1	12	17
1272	K2203+224 ~ K2203+228	中分带	分设式护栏	Gr-Am-4E	SB级免翼墙过渡护栏	4	×2	8	2			2	VG-De(Rby)-At1	24	2
1273	K2203+228 ~ K2203+264	中分带	分设式护栏 障碍物	Gr-Am-4E	Gr-SB-I	36	×2	72					VG-De(Rby)-At1	24	5
1274	K2203+264 ~ K2203+408	中分带	分设式护栏	Gr-Am-4E	Gr-A-I	144	×2	288	2			2	VG-De(Rby)-At1	24	14

设计:

复核:

审核:

中分带护栏设置一览表

沈海高速公路福泉段护栏提升改造工程

第 50 页, 共 60 页S-JA-I-05

序号	起讫桩号	位置	路侧净区情况简述	现状护栏	改造后			二转三过渡板	C型横梁过渡段			轮廓标			备注	
				型式	型式	长度			与二波板护栏	与A级三波护栏	与SB级三波护栏	形式	间距	数量		
						(m)										(个)
1275	K2203+408 ~ K2203+536	中分带	分设式护栏 ETC门架	Gr-SBm-2E	不改造	128	×2	256								
1276	K2203+536 ~ K2203+636	中分带	分设式护栏	Gr-Am-4E	Gr-A-I	100	×2	200	2			2	VG-De(Rby)-At1	24	10	
1277	K2203+636 ~ K2203+696	中分带	分设式护栏 障碍物	Gr-Am-4E	Gr-SB-I	60	×2	120					VG-De(Rby)-At1	24	7	单柱
1278	K2203+696 ~ K2203+988	中分带	分设式护栏	Gr-Am-4E	Gr-A-I	292	×2	584					VG-De(Rby)-At1	24	26	
1279	K2203+988 ~ K2203+992	中分带	分设式护栏	Gr-Am-4E	SB级免翼墙过渡护栏	4	×2	8	2			2	VG-De(Rby)-At1	24	2	
1280	K2203+992 ~ K2204+028	中分带	分设式护栏	闽华砼护栏	不改造	36	×2	72								
1281	K2204+028 ~ K2204+032	中分带	分设式护栏	Gr-Am-4E	SB级免翼墙过渡护栏	4	×2	8	2			2	VG-De(Rby)-At1	24	2	
1282	K2204+032 ~ K2204+072	中分带	分设式护栏	Gr-Am-4E	Gr-A-I	40	×2	80					VG-De(Rby)-At1	24	5	
1283	K2204+072 ~ K2204+132	中分带	分设式护栏 障碍物	Gr-Am-4E	Gr-SB-I	60	×2	120					VG-De(Rby)-At1	24	7	单柱
1284	K2204+132 ~ K2204+330	中分带	分设式护栏	Gr-Am-4E	Gr-A-I	198	×2	396					VG-De(Rby)-At1	24	19	
1285	K2204+330 ~ K2204+356	中分带	丘后小桥	Gr-Am-2B2	Gr-A-III	26	×2	52					VG-De(Rby)-At1	24	4	
1286	K2204+356 ~ K2204+596	中分带	分设式护栏	Gr-Am-4E	Gr-A-I	240	×2	480					VG-De(Rby)-At1	24	22	
1287	K2204+596 ~ K2204+610	中分带	分设式护栏	Gr-Am-4E	Gr-Am-CT1	14	×2	28	2		2		VG-De(Rby)-At1	24	3	
1288	K2204+610 ~ K2204+646	中分带	中央分隔带开口 开口	Am级中分带开口护栏	不改造	36	×1	36								
1289	K2204+646 ~ K2204+660	中分带	分设式护栏	Gr-Am-4E	Gr-SBm-2E	14	×2	28					VG-De(Rby)-At1	24	3	
1290	K2204+660 ~ K2204+664	中分带	分设式护栏	Gr-Am-4E	SB级免翼墙过渡护栏	4	×2	8	2			2	VG-De(Rby)-At1	24	2	
1291	K2204+664 ~ K2204+902	中分带	驿坂大桥	组合式桥梁护栏	Rcw-SS-Z	238	×2	476					VG-De(Rby)-At1	12	42	
1292	K2204+902 ~ K2204+980	中分带	路基挡墙段	组合式桥梁护栏	Rcw-SS-Z	78	×2	156					VG-De(Rby)-At1	12	15	
1293	K2204+980 ~ K2205+010	中分带	驿坂互通主线1号桥	组合式桥梁护栏	专题设计	30	×2	60					VG-De(Rby)-At2	12	5	专项设计
1294	K2205+010 ~ K2205+024	中分带	分设式护栏	Gr-Am-4E	SB级免翼墙过渡护栏	14	×2	28	2			2	VG-De(Rby)-At1	24	3	
1295	K2205+024 ~ K2205+364	中分带	分设式护栏	Gr-Am-4E	Gr-A-I	340	×2	680					VG-De(Rby)-At1	24	30	
1296	K2205+364 ~ K2205+368	中分带	分设式护栏	Gr-Am-4E	SB级免翼墙过渡护栏	4	×2	8	2			2	VG-De(Rby)-At1	24	2	
1297	K2205+368 ~ K2205+396	中分带	驿坂互通主线2号桥	组合式桥梁护栏	Rcw-SS-Z	28	×2	56					VG-De(Rby)-At1	12	7	
1298	K2205+396 ~ K2205+400	中分带	分设式护栏	Gr-Am-4E	SB级免翼墙过渡护栏	4	×2	8	2			2	VG-De(Rby)-At1	24	2	
1299	K2205+400 ~ K2205+460	中分带	分设式护栏 障碍物	Gr-Am-4E	Gr-SB-I	60	×2	120					VG-De(Rby)-At1	24	7	测速杆
1300	K2205+460 ~ K2205+860	中分带	分设式护栏	Gr-Am-4E	Gr-A-I	400	×2	800					VG-De(Rby)-At1	24	35	

设计:

复核:

审核:

中分带护栏设置一览表

沈海高速公路福泉段护栏提升改造工程

第 51 页, 共 60 页S-JA-I-05

序号	起讫桩号	位置	路侧净区情况简述	现状护栏	改造后			二转三过渡板	C型横梁过渡段			轮廓标		备注	
				型式	型式	长度			与二波板护栏	与A级三波护栏	与SB级三波护栏	形式	间距		数量
						(m)									
1301	K2205+860 ~ K2205+940	中分带	分设式护栏 障碍物	Gr-Am-4E	Gr-SB-I	80	×2	160				VG-De(Rby)-At1	24	9	单悬
1302	K2205+940 ~ K2206+460	中分带	分设式护栏	Gr-Am-4E	Gr-A-I	520	×2	1040	2		2	VG-De(Rby)-At1	24	45	
1303	K2206+460 ~ K2206+588	中分带	分设式护栏 ETC门架	Gr-SBm-2E	不改造	128	×2	256							
1304	K2206+588 ~ K2206+792	中分带	分设式护栏	Gr-Am-4E	Gr-A-I	204	×2	408	2		2	VG-De(Rby)-At1	24	19	
1305	K2206+792 ~ K2206+796	中分带	分设式护栏	Gr-Am-4E	SB级免翼墙过渡护栏	4	×2	8	2		2	VG-De(Rby)-At1	24	2	
1306	K2206+796 ~ K2206+818	中分带	社尾分离式桥	组合式桥梁护栏	Rcw-SS-Z	22	×2	44				VG-De(Rby)-At1	12	6	
1307	K2206+818 ~ K2206+822	中分带	分设式护栏	Gr-Am-4E	SB级免翼墙过渡护栏	4	×2	8	2		2	VG-De(Rby)-At1	24	2	
1308	K2206+822 ~ K2207+002	中分带	分设式护栏	Gr-Am-4E	Gr-A-I	180	×2	360				VG-De(Rby)-At1	24	17	
1309	K2207+002 ~ K2207+016	中分带	分设式护栏	Gr-Am-4E	Gr-Am-CT1	14	×2	28	2		2	VG-De(Rby)-At1	24	3	
1310	K2207+016 ~ K2207+056	中分带	中央分隔带开口 开口	Am级中分带开口护栏	不改造	40	×1	40							
1311	K2207+056 ~ K2207+070	中分带	分设式护栏	Gr-Am-4E	Gr-Am-CT1	14	×2	28	2		2	VG-De(Rby)-At1	24	3	
1312	K2207+070 ~ K2207+476	中分带	分设式护栏	Gr-Am-4E	Gr-A-I	406	×2	812				VG-De(Rby)-At1	24	36	
1313	K2207+476 ~ K2207+556	中分带	分设式护栏 障碍物	Gr-Am-4E	Gr-SB-I	80	×2	160				VG-De(Rby)-At1	24	9	单悬
1314	K2207+556 ~ K2208+020	中分带	分设式护栏	Gr-Am-4E	Gr-A-I	464	×2	928				VG-De(Rby)-At1	24	41	
1315	K2208+020 ~ K2208+024	中分带	分设式护栏	Gr-Am-4E	SB级免翼墙过渡护栏	4	×2	8	2		2	VG-De(Rby)-At1	24	2	
1316	K2208+024 ~ K2208+056	中分带	上黄中桥	组合式桥梁护栏	Rcw-SS-Z	32	×2	64				VG-De(Rby)-At1	12	7	
1317	K2208+056 ~ K2208+060	中分带	分设式护栏	Gr-Am-4E	SB级免翼墙过渡护栏	4	×2	8	2		2	VG-De(Rby)-At1	24	2	
1318	K2208+060 ~ K2208+108	中分带	分设式护栏	Gr-Am-4E	Gr-A-I	48	×2	96				VG-De(Rby)-At1	24	6	
1319	K2208+108 ~ K2208+124	中分带	通道	Gr-A-2B2	Gr-A-III	16	×2	32				VG-De(Rby)-At1	24	3	
1320	K2208+124 ~ K2208+288	中分带	分设式护栏	Gr-Am-4E	Gr-A-I	164	×2	328				VG-De(Rby)-At1	24	16	
1321	K2208+288 ~ K2208+292	中分带	上黄分离式桥	Gr-Am-2B2	Gr-A-III	4	×2	8				VG-De(Rby)-At1	24	2	
1322	K2208+292 ~ K2208+466	中分带	分设式护栏	Gr-Am-4E	Gr-A-I	174	×2	348				VG-De(Rby)-At1	24	17	
1323	K2208+466 ~ K2208+480	中分带	分设式护栏	Gr-Am-4E	Gr-Am-CT1	14	×2	28	2		2	VG-De(Rby)-At1	24	3	
1324	K2208+480 ~ K2208+520	中分带	中央分隔带开口 开口	Am级中分带开口护栏	不改造	40	×1	40							
1325	K2208+520 ~ K2208+534	中分带	分设式护栏	Gr-Am-4E	Gr-Am-CT1	14	×2	28	2		2	VG-De(Rby)-At1	24	3	
1326	K2208+534 ~ K2208+554	中分带	分设式护栏	Gr-Am-4E	Gr-A-I	20	×2	40				VG-De(Rby)-At1	24	4	

设计:

复核:

审核:

中分带护栏设置一览表

沈海高速公路福泉段护栏提升改造工程

第 52 页, 共 60 页S-JA-I-05

序号	起讫桩号	位置	路侧净区情况简述	现状护栏	改造后			二转三过渡板	C型横梁过渡段			轮廓标			备注	
				型式	型式	长度			与二波板护栏	与A级三波护栏	与SB级三波护栏	形式	间距	数量		
						(m)										(个)
1327	K2208+554 ~ K2208+634	中分带	分设式护栏 障碍物	Gr-Am-4E	Gr-SB-I	80	×2	160				VG-De(Rby)-At1	24	9	单柱	
1328	K2208+634 ~ K2208+880	中分带	分设式护栏	Gr-Am-4E	Gr-A-I	246	×2	492				VG-De(Rby)-At1	24	23		
1329	K2208+880 ~ K2208+960	中分带	分设式护栏 障碍物	Gr-Am-4E	Gr-SB-I	80	×2	160				VG-De(Rby)-At1	24	9	门架	
1330	K2208+960 ~ K2209+912	中分带	分设式护栏	Gr-Am-4E	Gr-A-I	952	×2	1904				VG-De(Rby)-At1	24	81		
1331	K2209+912 ~ K2209+916	中分带	分设式护栏	Gr-Am-4E	SB级免翼墙过渡护栏	4	×2	8	2			2	VG-De(Rby)-At1	24	2	
1332	K2209+916 ~ K2209+952	中分带	分设式护栏 桥墩	闽华砼护栏	不改造	36	×2	72								
1333	K2209+952 ~ K2209+956	中分带	分设式护栏	Gr-Am-4E	SB级免翼墙过渡护栏	4	×2	8	2			2	VG-De(Rby)-At1	24	2	
1334	K2209+956 ~ K2210+986	中分带	分设式护栏	Gr-Am-4E	Gr-A-I	1030	×2	2060				VG-De(Rby)-At1	24	88		
1335	K2210+986 ~ K2211+000	中分带	分设式护栏	Gr-Am-4E	Gr-Am-CT1	14	×2	28	2		2	VG-De(Rby)-At1	24	3		
1336	K2211+000 ~ K2211+040	中分带	中央分隔带开口 开口	Am级中分带开口护栏	不改造	40	×1	40								
1337	K2211+040 ~ K2211+054	中分带	分设式护栏	Gr-Am-4E	Gr-Am-CT1	14	×2	28	2		2	VG-De(Rby)-At1	24	3		
1338	K2211+054 ~ K2211+100	中分带	分设式护栏	Gr-Am-4E	Gr-Am-4E	46	×2	92				VG-De(Rby)-At1	24	6		
1339	K2211+100 ~ K2211+104	中分带	分设式护栏	Gr-Am-4E	SB级免翼墙过渡护栏	4	×2	8	2			2	VG-De(Rby)-At1	24	2	
1340	K2211+104 ~ K2211+156	中分带	半山中桥	闽华砼护栏	不改造	52	×2	104								
1341	K2211+156 ~ K2211+160	中分带	分设式护栏	Gr-Am-4E	SB级免翼墙过渡护栏	4	×2	8	2			2	VG-De(Rby)-At1	24	2	
1342	K2211+160 ~ K2211+412	中分带	分设式护栏	Gr-Am-4E	Gr-A-I	252	×2	504				VG-De(Rby)-At1	24	23		
1343	K2211+412 ~ K2211+416	中分带	分设式护栏	Gr-Am-4E	SB级免翼墙过渡护栏	4	×2	8	2			2	VG-De(Rby)-At1	24	2	
1344	K2211+416 ~ K2211+488	中分带	官溪中桥	闽华砼护栏	不改造	72	×2	144								
1345	K2211+488 ~ K2211+492	中分带	分设式护栏	Gr-Am-4E	SB级免翼墙过渡护栏	4	×2	8	2			2	VG-De(Rby)-At1	24	2	
1346	K2211+492 ~ K2212+124	中分带	分设式护栏	Gr-Am-4E	Gr-A-I	632	×2	1264				VG-De(Rby)-At1	24	55		
1347	K2212+124 ~ K2212+128	中分带	分设式护栏	Gr-Am-4E	SB级免翼墙过渡护栏	4	×2	8	2			2	VG-De(Rby)-At1	24	2	
1348	K2212+128 ~ K2212+276	中分带	分设式护栏 桥墩	闽华砼护栏	不改造	148	×2	296								
1349	K2212+276 ~ K2212+280	中分带	分设式护栏	Gr-Am-4E	SB级免翼墙过渡护栏	4	×2	8	2			2	VG-De(Rby)-At1	24	2	
1350	K2212+280 ~ K2212+454	中分带	分设式护栏	Gr-Am-4E	Gr-A-I	174	×2	348				VG-De(Rby)-At1	24	17		
1351	K2212+454 ~ K2212+468	中分带	分设式护栏	Gr-Am-4E	Gr-Am-CT1	14	×2	28	2		2	VG-De(Rby)-At1	24	3		
1352	K2212+468 ~ K2212+508	中分带	中央分隔带开口 开口	Am级中分带开口护栏	不改造	40	×1	40								

设计:

复核:

审核:

中分带护栏设置一览表

沈海高速公路福泉段护栏提升改造工程

第 53 页, 共 60 页S-JA-I-05

序号	起讫桩号	位置	路侧净区情况简述	现状护栏	改造后			二转三过渡板	C型横梁过渡段			轮廓标			备注	
				型式	型式	长度			与二波板护栏	与A级三波护栏	与SB级三波护栏	形式	间距	数量		
						(m)										(个)
1353	K2212+508 ~ K2212+522	中分带	分设式护栏	Gr-Am-4E	Gr-Am-CT1	14	×2	28	2		2		VG-De(Rby)-At1	24	3	
1354	K2212+522 ~ K2213+028	中分带	分设式护栏	Gr-Am-4E	Gr-A-I	506	×2	1012					VG-De(Rby)-At1	24	44	
1355	K2213+028 ~ K2213+032	中分带	分设式护栏	Gr-Am-4E	SB级免翼墙过渡护栏	4	×2	8	2			2	VG-De(Rby)-At1	24	2	
1356	K2213+032 ~ K2213+048	中分带	1号小桥	闽华砼护栏	不改造	16	×2	32								
1357	K2213+048 ~ K2213+052	中分带	分设式护栏	Gr-Am-4E	SB级免翼墙过渡护栏	4	×2	8	2			2	VG-De(Rby)-At1	24	2	
1358	K2213+052 ~ K2213+510	中分带	分设式护栏	Gr-Am-4E	Gr-A-I	458	×2	916					VG-De(Rby)-At1	24	40	
1359	K2213+510 ~ K2213+590	中分带	分设式护栏 障碍物	Gr-Am-4E	Gr-SB-I	80	×2	160					VG-De(Rby)-At1	24	9	单柱
1360	K2213+590 ~ K2213+640	中分带	分设式护栏	Gr-Am-4E	Gr-A-I	50	×2	100					VG-De(Rby)-At1	24	6	
1361	K2213+640 ~ K2213+644	中分带	分设式护栏	Gr-Am-4E	SB级免翼墙过渡护栏	4	×2	8	2			2	VG-De(Rby)-At1	24	2	
1362	K2213+644 ~ K2213+704	中分带	中桥右桥	闽华砼护栏	不改造	60	×2	120								
1363	K2213+704 ~ K2213+708	中分带	分设式护栏	Gr-Am-4E	SB级免翼墙过渡护栏	4	×2	8	2			2	VG-De(Rby)-At1	24	2	
1364	K2213+708 ~ K2213+796	中分带	分设式护栏	Gr-Am-4E	Gr-A-I	88	×2	176					VG-De(Rby)-At1	24	9	
1365	K2213+796 ~ K2213+800	中分带	分设式护栏	Gr-Am-4E	SB级免翼墙过渡护栏	4	×2	8	2			2	VG-De(Rby)-At1	24	2	
1366	K2213+800 ~ K2213+826	中分带	2号小桥	闽华砼护栏	不改造	26	×2	52								
1367	K2213+826 ~ K2213+830	中分带	分设式护栏	Gr-Am-4E	SB级免翼墙过渡护栏	4	×2	8	2			2	VG-De(Rby)-At1	24	2	
1368	K2213+830 ~ K2213+884	中分带	分设式护栏	Gr-Am-4E	Gr-A-I	54	×2	108					VG-De(Rby)-At1	24	7	
1369	K2213+884 ~ K2213+964	中分带	分设式护栏 障碍物	Gr-Am-4E	Gr-SB-I	80	×2	160					VG-De(Rby)-At1	24	9	单柱
1370	K2213+964 ~ K2214+062	中分带	分设式护栏	Gr-Am-4E	Gr-A-I	98	×2	196					VG-De(Rby)-At1	24	10	
1371	K2214+062 ~ K2214+076	中分带	分设式护栏	Gr-Am-4E	Gr-Am-CT1	14	×2	28	2		2		VG-De(Rby)-At1	24	3	
1372	K2214+076 ~ K2214+116	中分带	中央分隔带开口 开口	Am级中分带开口护栏	不改造	40	×1	40								
1373	K2214+116 ~ K2214+130	中分带	分设式护栏	Gr-Am-4C	Gr-Am-CT1	14	×2	28	2		2		VG-De(Rby)-At1	24	3	
1374	K2214+130 ~ K2215+178	中分带	分设式护栏	Gr-Am-4C	Gr-A-II	1048	×2	2096					VG-De(Rby)-At1	24	89	
1375	K2215+178 ~ K2215+192	中分带	分设式护栏	Gr-Am-4C	Gr-Am-CT1	14	×2	28	2		2		VG-De(Rby)-At1	24	3	
1376	K2215+192 ~ K2215+232	中分带	中央分隔带开口 开口	Am级中分带开口护栏	不改造	40	×1	40								
1377	K2215+232 ~ K2215+246	中分带	分设式护栏	Gr-Am-4C	Gr-Am-CT1	14	×2	28					VG-De(Rby)-At1	24	3	
1378	K2215+246 ~ K2215+300	中分带	分设式护栏	Gr-Am-4C	Gr-Am-4E	54	×2	108					VG-De(Rby)-At1	24	7	

设计:

复核:

审核:

中分带护栏设置一览表

沈海高速公路福泉段护栏提升改造工程

第 54 页, 共 60 页S-JA-I-05

序号	起讫桩号	位置	路侧净区情况简述	现状护栏	改造后			二转三过渡板	C型横梁过渡段			轮廓标		备注	
				型式	型式	长度			与二波板护栏	与A级三波护栏	与SB级三波护栏	形式	间距		数量
						(m)									
1379	K2215+300 ~ K2215+304	中分带	分设式护栏	Gr-Am-4C	SB级免翼墙过渡护栏	4	×2	8				VG-De(Rby)-At1	24	2	
1380	K2215+304 ~ K2215+464	中分带	河内大桥	组合式桥梁护栏	Rcw-SS-Z	160	×2	320				VG-De(Rby)-At1	12	29	
1381	K2215+464 ~ K2215+468	中分带	分设式护栏	Gr-Am-4C	SB级免翼墙过渡护栏	4	×2	8	2		2	VG-De(Rby)-At1	24	2	
1382	K2215+468 ~ K2215+996	中分带	分设式护栏	Gr-Am-4C	Gr-A-II	528	×2	1056				VG-De(Rby)-At1	24	46	
1383	K2215+996 ~ K2216+000	中分带	分设式护栏	Gr-Am-4C	SB级免翼墙过渡护栏	4	×2	8	2		2	VG-De(Rby)-At1	24	2	
1384	K2216+000 ~ K2216+036	中分带	分设式护栏 桥墩	闽华砼护栏	不改造	36	×2	72							
1385	K2216+036 ~ K2216+040	中分带	分设式护栏	Gr-Am-4C	SB级免翼墙过渡护栏	4	×2	8	2		2	VG-De(Rby)-At1	24	2	
1386	K2216+040 ~ K2216+792	中分带	分设式护栏	Gr-Am-4C	Gr-A-II	752	×2	1504				VG-De(Rby)-At1	24	65	
1387	K2216+792 ~ K2216+796	中分带	分设式护栏	Gr-Am-4C	SB级免翼墙过渡护栏	4	×2	8	2		2	VG-De(Rby)-At1	24	2	
1388	K2216+796 ~ K2216+848	中分带	分设式护栏 桥墩	闽华砼护栏	不改造	52	×2	104							
1389	K2216+848 ~ K2216+852	中分带	分设式护栏	Gr-Am-4C	SB级免翼墙过渡护栏	4	×2	8	2		2	VG-De(Rby)-At1	24	2	
1390	K2216+852 ~ K2217+114	中分带	分设式护栏	Gr-Am-4C	Gr-A-II	262	×2	524				VG-De(Rby)-At1	24	24	
1391	K2217+114 ~ K2217+128	中分带	分设式护栏	Gr-Am-4C	Gr-Am-CT1	14	×2	28	2		2	VG-De(Rby)-At1	24	3	
1392	K2217+128 ~ K2217+168	中分带	中央分隔带开口 开口	Am级中分带开口护栏	不改造	40	×1	40							
1393	K2217+168 ~ K2217+182	中分带	分设式护栏	Gr-Am-4C	Gr-Am-CT1	14	×2	28	2		2	VG-De(Rby)-At1	24	3	
1394	K2217+182 ~ K2217+388	中分带	分设式护栏	Gr-Am-4C	Gr-A-II	206	×2	412				VG-De(Rby)-At1	24	19	
1395	K2217+388 ~ K2217+392	中分带	分设式护栏	Gr-Am-4C	SB级免翼墙过渡护栏	4	×2	8	2		2	VG-De(Rby)-At1	24	2	
1396	K2217+392 ~ K2217+444	中分带	分设式护栏 桥墩	闽华砼护栏	不改造	52	×2	104							
1397	K2217+444 ~ K2217+448	中分带	分设式护栏	Gr-Am-4C	SB级免翼墙过渡护栏	4	×2	8	2		2	VG-De(Rby)-At1	24	2	
1398	K2217+448 ~ K2217+624	中分带	分设式护栏	Gr-Am-4C	Gr-A-II	176	×2	352				VG-De(Rby)-At1	24	17	
1399	K2217+624 ~ K2217+628	中分带	分设式护栏	Gr-Am-4C	SB级免翼墙过渡护栏	4	×2	8	2		2	VG-De(Rby)-At1	24	2	
1400	K2217+628 ~ K2217+680	中分带	下茂中桥	组合式桥梁护栏	Rcw-SS-Z	52	×2	104							
1401	K2217+680 ~ K2217+684	中分带	分设式护栏	Gr-Am-4C	SB级免翼墙过渡护栏	4	×2	8	2		2	VG-De(Rby)-At1	24	2	
1402	K2217+684 ~ K2217+840	中分带	分设式护栏	Gr-Am-4C	Gr-A-II	156	×2	312				VG-De(Rby)-At1	24	15	
1403	K2217+840 ~ K2217+920	中分带	分设式护栏 障碍物	Gr-Am-4C	Gr-SB-VI	80	×2	160				VG-De(Rby)-At1	24	9	单柱
1404	K2217+920 ~ K2218+128	中分带	分设式护栏	Gr-Am-4C	Gr-A-II	208	×2	416				VG-De(Rby)-At1	24	19	

设计:

复核:

审核:

中分带护栏设置一览表

沈海高速公路福泉段护栏提升改造工程

第 55 页, 共 60 页S-JA-I-05

序号	起讫桩号	位置	路侧净区情况简述	现状护栏	改造后			二转三过渡板	C型横梁过渡段			轮廓标			备注
				型式	型式	长度			与二波板护栏	与A级三波护栏	与SB级三波护栏	形式	间距	数量	
						(m)									
1405	K2218+128 ~ K2218+208	中分带	分设式护栏 障碍物	Gr-Am-4C	Gr-SB-VI	80	×2	160				VG-De(Rby)-At1	24	9	门架
1406	K2218+208 ~ K2219+106	中分带	分设式护栏	Gr-Am-4C	Gr-A-II	898	×2	1796				VG-De(Rby)-At1	24	77	
1407	K2219+106 ~ K2219+120	中分带	分设式护栏	Gr-Am-4C	Gr-Am-CT1	14	×2	28	2		2	VG-De(Rby)-At1	24	3	
1408	K2219+120 ~ K2219+160	中分带	中央分隔带开口 开口	Am级中分带开口护栏	不改造	40	×1	40							
1409	K2219+160 ~ K2219+174	中分带	分设式护栏	Gr-Am-4C	Gr-Am-CT1	14	×2	28	2		2	VG-De(Rby)-At1	24	3	
1410	K2219+174 ~ K2219+300	中分带	分设式护栏	Gr-Am-4C	Gr-A-II	126	×2	252				VG-De(Rby)-At1	24	13	
1411	K2219+300 ~ K2219+304	中分带	分设式护栏	Gr-Am-4C	SB级免翼墙过渡护栏	4	×2	8	2		2	VG-De(Rby)-At1	24	2	
1412	K2219+304 ~ K2219+348	中分带	崎莲头中桥	组合式桥梁护栏	Rcw-SS-Z	44	×2	88				VG-De(Rby)-At1	12	9	
1413	K2219+348 ~ K2219+352	中分带	分设式护栏	Gr-Am-4C	SB级免翼墙过渡护栏	4	×2	8	2		2	VG-De(Rby)-At1	24	2	
1414	K2219+352 ~ K2219+732	中分带	分设式护栏	Gr-Am-4C	Gr-A-II	380	×2	760				VG-De(Rby)-At1	24	34	
1415	K2219+732 ~ K2219+736	中分带	分设式护栏	Gr-Am-4C	SB级免翼墙过渡护栏	4	×2	8	2		2	VG-De(Rby)-At1	24	2	
1416	K2219+736 ~ K2219+772	中分带	分设式护栏 桥墩	闽华砼护栏	不改造	36	×2	72							
1417	K2219+772 ~ K2219+776	中分带	分设式护栏	Gr-Am-4C	SB级免翼墙过渡护栏	4	×2	8	2		2	VG-De(Rby)-At1	24	2	
1418	K2219+776 ~ K2220+066	中分带	分设式护栏	Gr-Am-4C	Gr-A-II	290	×2	580				VG-De(Rby)-At1	24	26	
1419	K2220+066 ~ K2220+070	中分带	分设式护栏	Gr-Am-4C	SB级免翼墙过渡护栏	4	×2	8	2		2	VG-De(Rby)-At1	24	2	
1420	K2220+070 ~ K2220+106	中分带	分设式护栏 桥墩	闽华砼护栏	不改造	36	×2	72							
1421	K2220+106 ~ K2220+110	中分带	分设式护栏	Gr-Am-4C	SB级免翼墙过渡护栏	4	×2	8	2		2	VG-De(Rby)-At1	24	2	
1422	K2220+110 ~ K2220+300	中分带	分设式护栏	Gr-Am-4C	Gr-A-II	190	×2	380				VG-De(Rby)-At1	24	18	
1423	K2220+300 ~ K2220+304	中分带	分设式护栏	Gr-Am-4C	SB级免翼墙过渡护栏	4	×2	8	2		2	VG-De(Rby)-At1	24	2	
1424	K2220+304 ~ K2220+342	中分带	松溪中桥	组合式桥梁护栏	Rcw-SS-Z	38	×2	76				VG-De(Rby)-At1	12	8	
1425	K2220+342 ~ K2220+346	中分带	分设式护栏	Gr-Am-4C	SB级免翼墙过渡护栏	4	×2	8	2		2	VG-De(Rby)-At1	24	2	
1426	K2220+346 ~ K2220+544	中分带	分设式护栏	Gr-Am-4C	Gr-A-II	198	×2	396				VG-De(Rby)-At1	24	19	
1427	K2220+544 ~ K2220+548	中分带	分设式护栏	Gr-Am-4C	SB级免翼墙过渡护栏	4	×2	8	2		2	VG-De(Rby)-At1	24	2	
1428	K2220+548 ~ K2220+586	中分带	分设式护栏 桥墩	闽华砼护栏	不改造	38	×2	76							
1429	K2220+586 ~ K2220+590	中分带	分设式护栏	Gr-Am-4C	SB级免翼墙过渡护栏	4	×2	8	2		2	VG-De(Rby)-At1	24	2	
1430	K2220+590 ~ K2220+812	中分带	分设式护栏	Gr-Am-4C	Gr-A-II	222	×2	444				VG-De(Rby)-At1	24	21	

设计:

复核:

审核:

中分带护栏设置一览表

沈海高速公路福泉段护栏提升改造工程

第 56 页, 共 60 页S-JA-I-05

序号	起讫桩号	位置	路侧净区情况简述	现状护栏	改造后			二转三过渡板	C型横梁过渡段			轮廓标			备注	
				型式	型式	长度			与二波板护栏	与A级三波护栏	与SB级三波护栏	形式	间距	数量		
						(m)										(个)
1431	K2220+812 ~ K2220+892	中分带	分设式护栏 障碍物	Gr-Am-4C	Gr-SB-VI	80	×2	160				VG-De(Rby)-At1	24	9	单悬	
1432	K2220+892 ~ K2221+042	中分带	分设式护栏	Gr-Am-4C	Gr-A-II	150	×2	300				VG-De(Rby)-At1	24	15		
1433	K2221+042 ~ K2221+056	中分带	分设式护栏	Gr-Am-4C	Gr-Am-CT1	14	×2	28	2		2	VG-De(Rby)-At1	24	3		
1434	K2221+056 ~ K2221+096	中分带	中央分隔带开口 开口	Am级中分带开口护栏	不改造	40	×1	40								
1435	K2221+096 ~ K2221+100	中分带	分设式护栏	Gr-Am-4C	SB级免翼墙过渡护栏	4	×2	8								
1436	K2221+100 ~ K2221+120	中分带	顶新厝分离式桥	组合式桥梁护栏	Rcw-SS-Z	20	×2	40				VG-De(Rby)-At1	12	5		
1437	K2221+120 ~ K2221+124	中分带	分设式护栏	Gr-Am-4C	SB级免翼墙过渡护栏	4	×2	8	2			2	VG-De(Rby)-At1	24	2	
1438	K2221+124 ~ K2221+476	中分带	分设式护栏	Gr-Am-4C	Gr-A-II	352	×2	704				VG-De(Rby)-At1	24	31		
1439	K2221+476 ~ K2221+556	中分带	分设式护栏 情报板	Gr-Am-4C	Gr-SB-VI	80	×2	160				VG-De(Rby)-At1	24	9	可变情报板	
1440	K2221+556 ~ K2221+616	中分带	分设式护栏	Gr-Am-4C	Gr-A-II	60	×2	120				VG-De(Rby)-At1	24	7		
1441	K2221+616 ~ K2221+620	中分带	分设式护栏	Gr-Am-4C	SB级免翼墙过渡护栏	4	×2	8	2			2	VG-De(Rby)-At1	24	2	
1442	K2221+620 ~ K2221+694	中分带	苏塘分离式桥	组合式桥梁护栏	Rcw-SS-Z	74	×2	148				VG-De(Rby)-At1	12	14		
1443	K2221+694 ~ K2221+698	中分带	分设式护栏	Gr-Am-4C	SB级免翼墙过渡护栏	4	×2	8	2			2	VG-De(Rby)-At1	24	2	
1444	K2221+698 ~ K2222+100	中分带	分设式护栏	Gr-Am-4C	Gr-A-II	402	×2	804				VG-De(Rby)-At1	24	36		
1445	K2222+100 ~ K2222+104	中分带	分设式护栏	Gr-Am-4C	SB级免翼墙过渡护栏	4	×2	8				2	VG-De(Rby)-At1	24	2	
1446	K2222+104 ~ K2222+164	中分带	分设式护栏 桥墩	闽华砣护栏	不改造	60	×2	120								
1447	K2222+164 ~ K2222+168	中分带	分设式护栏	Gr-Am-4C	SB级免翼墙过渡护栏	4	×2	8				2	VG-De(Rby)-At1	24	2	
1448	K2222+168 ~ K2222+282	中分带	分设式护栏	Gr-Am-4C	Gr-A-II	114	×2	228				VG-De(Rby)-At1	24	12		
1449	K2222+282 ~ K2222+286	中分带	分设式护栏	Gr-Am-4C	SB级免翼墙过渡护栏	4	×2	8	2			2	VG-De(Rby)-At1	24	2	
1450	K2222+286 ~ K2222+314	中分带	惠安互通主线桥	组合式桥梁护栏	Rcw-SS-Z	28	×2	56				VG-De(Rby)-At1	12	7		
1451	K2222+314 ~ K2222+318	中分带	分设式护栏	Gr-Am-4C	SB级免翼墙过渡护栏	4	×2	8	2			2	VG-De(Rby)-At1	24	2	
1452	K2222+318 ~ K2222+376	中分带	分设式护栏	Gr-Am-4C	Gr-A-II	58	×2	116				VG-De(Rby)-At1	24	7		
1453	K2222+376 ~ K2222+456	中分带	分设式护栏 障碍物	Gr-Am-4C	Gr-SB-VI	80	×2	160				VG-De(Rby)-At1	24	9	门架	
1454	K2222+456 ~ K2222+604	中分带	分设式护栏	Gr-Am-4C	Gr-A-II	148	×2	296				VG-De(Rby)-At1	24	14		
1455	K2222+604 ~ K2222+684	中分带	分设式护栏 障碍物	Gr-Am-4C	Gr-SB-VI	80	×2	160				VG-De(Rby)-At1	24	9	单悬	
1456	K2222+684 ~ K2222+944	中分带	分设式护栏	Gr-Am-4C	Gr-A-II	260	×2	520				VG-De(Rby)-At1	24	24		

设计:

复核:

审核:

中分带护栏设置一览表

沈海高速公路福泉段护栏提升改造工程

第 57 页, 共 60 页S-JA-I-05

序号	起讫桩号	位置	路侧净区情况简述	现状护栏	改造后			二转三过渡板	C型横梁过渡段			轮廓标			备注
				型式	型式	长度			与二波板护栏	与A级三波护栏	与SB级三波护栏	形式	间距	数量	
						(m)									
1457	K2222+944 ~ K2223+024	中分带	分设式护栏 障碍物	Gr-Am-4C	Gr-SB-VI	80	×2	160				VG-De(Rby)-At1	24	9	门架
1458	K2223+024 ~ K2223+078	中分带	分设式护栏	Gr-Am-4C	Gr-A-II	54	×2	108				VG-De(Rby)-At1	24	7	
1459	K2223+078 ~ K2223+092	中分带	分设式护栏	Gr-Am-4C	Gr-Am-CT1	14	×2	28	2		2	VG-De(Rby)-At1	24	3	
1460	K2223+092 ~ K2223+128	中分带	中央分隔带开口 开口	Am级中分带开口护栏	不改造	36	×1	36							
1461	K2223+128 ~ K2223+142	中分带	分设式护栏	Gr-Am-4C	Gr-Am-CT1	14	×2	28				VG-De(Rby)-At1	24	3	
1462	K2223+142 ~ K2223+190	中分带	分设式护栏	Gr-Am-4C	Gr-Am-4E	48	×2	96				VG-De(Rby)-At1	24	6	
1463	K2223+190 ~ K2223+270	中分带	分设式护栏 ETC门架	Gr-SBm-2E	不改造	80	×2	160							
1464	K2223+270 ~ K2223+388	中分带	分设式护栏	Gr-Am-4C	Gr-A-II	118	×2	236	2		2	VG-De(Rby)-At1	24	12	
1465	K2223+388 ~ K2223+468	中分带	分设式护栏 障碍物	Gr-Am-4C	Gr-SB-VI	80	×2	160				VG-De(Rby)-At1	24	9	门架
1466	K2223+468 ~ K2223+476	中分带	分设式护栏	Gr-Am-4C	Gr-SB-VI	8	×2	16	2		2	VG-De(Rby)-At1	24	3	
1467	K2223+476 ~ K2223+560	中分带	分设式护栏 ETC门架	Gr-SBm-2E	不改造	84	×2	168							
1468	K2223+560 ~ K2223+944	中分带	分设式护栏	Gr-Am-4C	Gr-A-II	384	×2	768				VG-De(Rby)-At1	24	34	
1469	K2223+944 ~ K2224+024	中分带	分设式护栏 障碍物	Gr-Am-4C	Gr-SB-VI	80	×2	160				VG-De(Rby)-At1	24	9	门架
1470	K2224+024 ~ K2224+188	中分带	分设式护栏	Gr-Am-4C	Gr-A-II	164	×2	328				VG-De(Rby)-At1	24	16	
1471	K2224+188 ~ K2224+268	中分带	分设式护栏 障碍物	Gr-Am-4C	Gr-SB-VI	80	×2	160				VG-De(Rby)-At1	24	9	单悬
1472	K2224+268 ~ K2224+384	中分带	分设式护栏	Gr-Am-4C	Gr-A-II	116	×2	232				VG-De(Rby)-At1	24	12	
1473	K2224+384 ~ K2224+388	中分带	分设式护栏	Gr-Am-4C	SB级免翼墙过渡护栏	4	×2	8	2		2	VG-De(Rby)-At1	24	2	
1474	K2224+388 ~ K2224+424	中分带	分设式护栏 桥墩	闽华砼护栏	不改造	36	×2	72							
1475	K2224+424 ~ K2224+428	中分带	分设式护栏	Gr-Am-4C	SB级免翼墙过渡护栏	4	×2	8				VG-De(Rby)-At1	24	2	
1476	K2224+428 ~ K2224+468	中分带	分设式护栏	Gr-Am-4C	Gr-SBm-2E	40	×2	80				VG-De(Rby)-At1	24	5	
1477	K2224+468 ~ K2224+472	中分带	分设式护栏	Gr-Am-4C	SB级免翼墙过渡护栏	4	×2	8				VG-De(Rby)-At1	24	2	
1478	K2224+472 ~ K2224+512	中分带	分设式护栏 桥墩	闽华砼护栏	不改造	40	×2	80							
1479	K2224+512 ~ K2224+516	中分带	分设式护栏	Gr-Am-4C	SB级免翼墙过渡护栏	4	×2	8	2		2	VG-De(Rby)-At1	24	2	
1480	K2224+516 ~ K2224+676	中分带	分设式护栏	Gr-Am-4C	Gr-A-II	160	×2	320				VG-De(Rby)-At1	24	15	
1481	K2224+676 ~ K2224+680	中分带	分设式护栏	Gr-Am-4C	SB级免翼墙过渡护栏	4	×2	8	2		2	VG-De(Rby)-At1	24	2	
1482	K2224+680 ~ K2224+736	中分带	分设式护栏 桥墩	闽华砼护栏	不改造	56	×2	112							

设计:

复核:

审核:

中分带护栏设置一览表

沈海高速公路福泉段护栏提升改造工程

第 58 页, 共 60 页S-JA-I-05

序号	起讫桩号	位置	路侧净区情况简述	现状护栏	改造后			二转三过渡板 (个)	C型横梁过渡段			轮廓标			备注	
				型式	型式	长度 (m)	与二波板护栏 (处)		与A级三波护栏 (处)	与SB级三波护栏 (处)	形式	间距 (m)	数量 (个)			
														型式		型式
1483	K2224+736 ~ K2224+740	中分带	分设式护栏	Gr-Am-4C	SB级免翼墙过渡护栏	4	×2	8	2			2	VG-De(Rby)-At1	24	2	
1484	K2224+740 ~ K2224+816	中分带	分设式护栏	Gr-Am-4C	Gr-A-II	76	×2	152					VG-De(Rby)-At1	24	8	
1485	K2224+816 ~ K2224+820	中分带	分设式护栏	Gr-Am-4C	SB级免翼墙过渡护栏	4	×2	8	2			2	VG-De(Rby)-At1	24	2	
1486	K2224+820 ~ K2224+896	中分带	分设式护栏 桥墩	闽华砣护栏	不改造	76	×2	152								
1487	K2224+896 ~ K2224+900	中分带	分设式护栏	Gr-Am-4C	SB级免翼墙过渡护栏	4	×2	8	2			2	VG-De(Rby)-At1	24	2	
1488	K2224+900 ~ K2225+110	中分带	分设式护栏	Gr-Am-4C	Gr-A-II	210	×2	420					VG-De(Rby)-At1	24	20	
1489	K2225+110 ~ K2225+124	中分带	分设式护栏	Gr-Am-4C	Gr-Am-CT1	14	×2	28	2		2		VG-De(Rby)-At1	24	3	
1490	K2225+124 ~ K2225+146	中分带	中央分隔带开口 开口	Am级中分带开口护栏	不改造	22	×1	22								
1491	K2225+146 ~ K2225+160	中分带	分设式护栏	Gr-Am-4C	Gr-Am-CT1	14	×2	28					VG-De(Rby)-At1	24	3	
1492	K2225+160 ~ K2225+162	中分带	分设式护栏	Gr-Am-4C	Gr-Am-2E	2	×2	4					VG-De(Rby)-At1	24	2	
1493	K2225+162 ~ K2225+166	中分带	分设式护栏	Gr-Am-4C	SB级免翼墙过渡护栏	4	×2	8					VG-De(Rby)-At1	24	2	
1494	K2225+166 ~ K2225+176	中分带	草埔园1号桥	组合式桥梁护栏	Rcw-SS-Z	10	×2	20					VG-De(Rby)-At1	12	4	
1495	K2225+176 ~ K2225+180	中分带	分设式护栏	Gr-Am-4C	SB级免翼墙过渡护栏	4	×2	8	2			2	VG-De(Rby)-At1	24	2	
1496	K2225+180 ~ K2225+276	中分带	分设式护栏	Gr-Am-4C	Gr-A-II	96	×2	192					VG-De(Rby)-At1	24	10	
1497	K2225+276 ~ K2225+280	中分带	分设式护栏	Gr-Am-4C	SB级免翼墙过渡护栏	4	×2	8	2			2	VG-De(Rby)-At1	24	2	
1498	K2225+280 ~ K2225+290	中分带	草埔园2号桥	组合式桥梁护栏	Rcw-SS-Z	10	×2	20					VG-De(Rby)-At1	12	4	
1499	K2225+290 ~ K2225+294	中分带	分设式护栏	Gr-Am-4C	SB级免翼墙过渡护栏	4	×2	8	2			2	VG-De(Rby)-At1	24	2	
1500	K2225+294 ~ K2225+368	中分带	分设式护栏 障碍物	Gr-Am-4C	Gr-SB-VI	74	×2	148					VG-De(Rby)-At1	24	8	单柱
1501	K2225+368 ~ K2225+412	中分带	分设式护栏	Gr-Am-4C	Gr-A-II	44	×2	88					VG-De(Rby)-At1	24	6	
1502	K2225+412 ~ K2225+416	中分带	分设式护栏	Gr-Am-4C	SB级免翼墙过渡护栏	4	×2	8	2			2	VG-De(Rby)-At1	24	2	
1503	K2225+416 ~ K2225+456	中分带	埔兜中桥	组合式桥梁护栏	Rcw-SS-Z	40	×2	80					VG-De(Rby)-At1	12	9	
1504	K2225+456 ~ K2225+460	中分带	分设式护栏	Gr-Am-4C	SB级免翼墙过渡护栏	4	×2	8	2			2	VG-De(Rby)-At1	24	2	
1505	K2225+460 ~ K2225+520	中分带	分设式护栏	Gr-Am-4C	Gr-A-II	60	×2	120					VG-De(Rby)-At1	24	7	
1506	K2225+520 ~ K2225+600	中分带	分设式护栏 障碍物	Gr-Am-4C	Gr-SB-VI	80	×2	160					VG-De(Rby)-At1	24	9	门架
1507	K2225+600 ~ K2226+010	中分带	分设式护栏	Gr-Am-4C	Gr-A-II	410	×2	820					VG-De(Rby)-At1	24	36	
1508	K2226+010 ~ K2226+090	中分带	分设式护栏 障碍物	Gr-Am-4C	Gr-SB-VI	80	×2	160					VG-De(Rby)-At1	24	9	门架

设计:

复核:

审核:

中分带护栏设置一览表

沈海高速公路福泉段护栏提升改造工程

第 59 页, 共 60 页S-JA-I-05

序号	起讫桩号	位置	路侧净区情况简述	现状护栏	改造后			二转三过渡板	C型横梁过渡段			轮廓标			备注
				型式	型式	长度			与二波板护栏	与A级三波护栏	与SB级三波护栏	形式	间距	数量	
						(m)									
1509	K2226+090 ~ K2226+504	中分带	分设式护栏	Gr-Am-4C	Gr-A-II	414	×2	828				VG-De(Rby)-At1	24	37	
1510	K2226+504 ~ K2226+584	中分带	分设式护栏 障碍物	Gr-Am-4C	Gr-SB-VI	80	×2	160				VG-De(Rby)-At1	24	9	门架
1511	K2226+584 ~ K2227+116	中分带	分设式护栏	Gr-Am-4C	Gr-A-II	532	×2	1064				VG-De(Rby)-At1	24	46	
1512	K2227+116 ~ K2227+130	中分带	分设式护栏	Gr-Am-4C	Gr-Am-CT1	14	×2	28	2		2	VG-De(Rby)-At1	24	3	
1513	K2227+130 ~ K2227+178	中分带	中央分隔带开口 开口	Am级中分带开口护栏	不改造	48	×1	48							
1514	K2227+178 ~ K2227+192	中分带	分设式护栏	Gr-Am-4C	Gr-Am-CT1	14	×2	28	2		2	VG-De(Rby)-At1	24	3	
1515	K2227+192 ~ K2227+208	中分带	分设式护栏	Gr-Am-4C	Gr-A-II	16	×2	32				VG-De(Rby)-At1	24	3	
1516	K2227+208 ~ K2227+228	中分带	庄兜分离式桥	Gr-Am-2B2	Gr-A-III	20	×2	40				VG-De(Rby)-At1	24	4	
1517	K2227+228 ~ K2227+268	中分带	分设式护栏	Gr-Am-4C	Gr-A-II	40	×2	80				VG-De(Rby)-At1	24	5	
1518	K2227+268 ~ K2227+356	中分带	分设式护栏 障碍物	Gr-Am-4C	Gr-SB-VI	88	×2	176				VG-De(Rby)-At1	24	9	门架
1519	K2227+356 ~ K2227+360	中分带	分设式护栏	Gr-Am-4C	SB级免翼墙过渡护栏	4	×2	8	2		2	VG-De(Rby)-At1	24	2	
1520	K2227+360 ~ K2228+104	中分带	洛阳江大桥	组合式桥梁护栏	专题设计	744	×2	1488				VG-De(Rby)-At2	12	124	专项设计
1521	K2228+104 ~ K2228+108	中分带	分设式护栏	Gr-Am-4C	SB级免翼墙过渡护栏	4	×2	8	2		2	VG-De(Rby)-At1	24	2	
1522	K2228+108 ~ K2228+196	中分带	分设式护栏	Gr-Am-4C	Gr-A-II	88	×2	176				VG-De(Rby)-At1	24	9	
1523	K2228+196 ~ K2228+276	中分带	分设式护栏 障碍物	Gr-Am-4C	Gr-SB-VI	80	×2	160				VG-De(Rby)-At1	24	9	单悬
1524	K2228+276 ~ K2228+296	中分带	分设式护栏	Gr-Am-4C	Gr-SB-VI	20	×2	40	2	2		VG-De(Rby)-At1	24	4	
1525	K2228+296 ~ K2228+376	中分带	分设式护栏 情报板	Gr-Am-4C	Gr-SB-VI	80	×2	160				VG-De(Rby)-At1	24	9	可变情报板
1526	K2228+376 ~ K2228+496	中分带	分设式护栏	Gr-Am-4C	Gr-A-II	120	×2	240	2	2		VG-De(Rby)-At1	24	12	
1527	K2228+496 ~ K2228+576	中分带	分设式护栏 障碍物	Gr-Am-4C	Gr-SB-VI	80	×2	160				VG-De(Rby)-At1	24	9	门架
1528	K2228+576 ~ K2228+708	中分带	分设式护栏	Gr-Am-4C	Gr-A-II	132	×2	264	2		2	VG-De(Rby)-At1	24	13	
1529	K2228+708 ~ K2228+844	中分带	分设式护栏 障碍物	Gr-SBm-2E	不改造	136	×2	272							
1530	K2228+844 ~ K2228+948	中分带	分设式护栏	Gr-Am-4C	Gr-A-II	104	×2	208	2		2	VG-De(Rby)-At1	24	11	
1531	K2228+948 ~ K2229+028	中分带	分设式护栏 障碍物	Gr-Am-4C	Gr-SB-VI	80	×2	160				VG-De(Rby)-At1	24	9	单悬
1532	K2229+028 ~ K2229+116	中分带	分设式护栏	Gr-Am-4C	Gr-A-II	88	×2	176				VG-De(Rby)-At1	24	9	
1533	K2229+116 ~ K2229+120	中分带	分设式护栏	Gr-Am-4C	SB级免翼墙过渡护栏	4	×2	8	2		2	VG-De(Rby)-At1	24	2	
1534	K2229+120 ~ K2229+160	中分带	后仁分离式桥	组合式桥梁护栏	Rcw-SS-Z	40	×2	80				VG-De(Rby)-At1	12	9	拆安防抛网

设计:

复核:

审核:

中分带护栏设置一览表

沈海高速公路福泉段护栏提升改造工程

第 60 页, 共 60 页S-JA-I-05

序号	起讫桩号	位置	路侧净区情况简述	现状护栏	改造后			二转三过渡板 (个)	C型横梁过渡段			轮廓标		备注		
				型式	型式	长度 (m)	与二波板护栏 (处)		与A级三波护栏 (处)	与SB级三波护栏 (处)	形式	间距	数量			
												(m)	(个)			
1535	K2229+160 ~ K2229+164	中分带	分设式护栏	Gr-Am-4C	SB级免翼墙过渡护栏	4	×2	8	2			2	VG-De(Rby)-At1	24	2	
1536	K2229+164 ~ K2229+266	中分带	分设式护栏	Gr-Am-4C	Gr-A-II	102	×2	204					VG-De(Rby)-At1	24	11	
1537	K2229+266 ~ K2229+280	中分带	分设式护栏	Gr-Am-4C	Gr-Am-CT1	14	×2	28	2		2		VG-De(Rby)-At1	24	3	
1538	K2229+280 ~ K2229+320	中分带	中央分隔带开口 开口	Am级中分带开口护栏	不改造	40	×1	40								
1539	K2229+320 ~ K2229+334	中分带	分设式护栏	Gr-Am-4C	Gr-Am-CT1	14	×2	28	2		2		VG-De(Rby)-At1	24	3	
1540	K2229+334 ~ K2229+730	中分带	分设式护栏	Gr-Am-4C	Gr-A-II	396	×2	792					VG-De(Rby)-At1	24	35	
1541	K2229+730 ~ K2229+912	中分带	分设式护栏 障碍物	Gr-Am-4C	Gr-SB-VI	182	×2	364					VG-De(Rby)-At1	24	17	单柱/门架
1542	K2229+912 ~ K2229+916	中分带	分设式护栏	Gr-Am-4C	SB级免翼墙过渡护栏	4	×2	8	2			2	VG-De(Rby)-At1	24	2	
1543	K2229+916 ~ K2230+742	中分带	过坑高架桥	组合式桥梁护栏	专题设计	826	×2	1652					VG-De(Rby)-At2	12	138	专项设计

中央分隔带硬化设置一览表

沈海高速公路福泉段护栏提升改造工程

第 1 页，共 1 页 S-JA-I-06

序号	起讫桩号	位置	长度	硬化方式	材料	数量	备注
			(m)			(m ³)	
	整体式路基						
1	K2076+319 ~ K2083+000	中分带	6681	中分带挖除部分种植土，两侧各浇筑5cm厚50cm宽C15素混凝土硬化	C15素混凝土	334	
2	K2087+000 ~ K2131+500	中分带	44500	中分带挖除部分种植土，两侧各浇筑5cm厚50cm宽C15素混凝土硬化	C15素混凝土	2225	
3	K2137+100 ~ K2142+256	中分带	5156	中分带挖除部分种植土，两侧各浇筑5cm厚50cm宽C15素混凝土硬化	C15素混凝土	258	
4	K2145+510 ~ K2153+920	中分带	8410	中分带挖除部分种植土，两侧各浇筑5cm厚50cm宽C15素混凝土硬化	C15素混凝土	421	
5	K2163+088 ~ K2198+240	中分带	35152	中分带挖除部分种植土，两侧各浇筑5cm厚50cm宽C15素混凝土硬化	C15素混凝土	1758	
6	K2202+554 ~ K2229+916	中分带	27362	中分带挖除部分种植土，两侧各浇筑5cm厚50cm宽C15素混凝土硬化	C15素混凝土	1368	

设计：

复核：

审核：

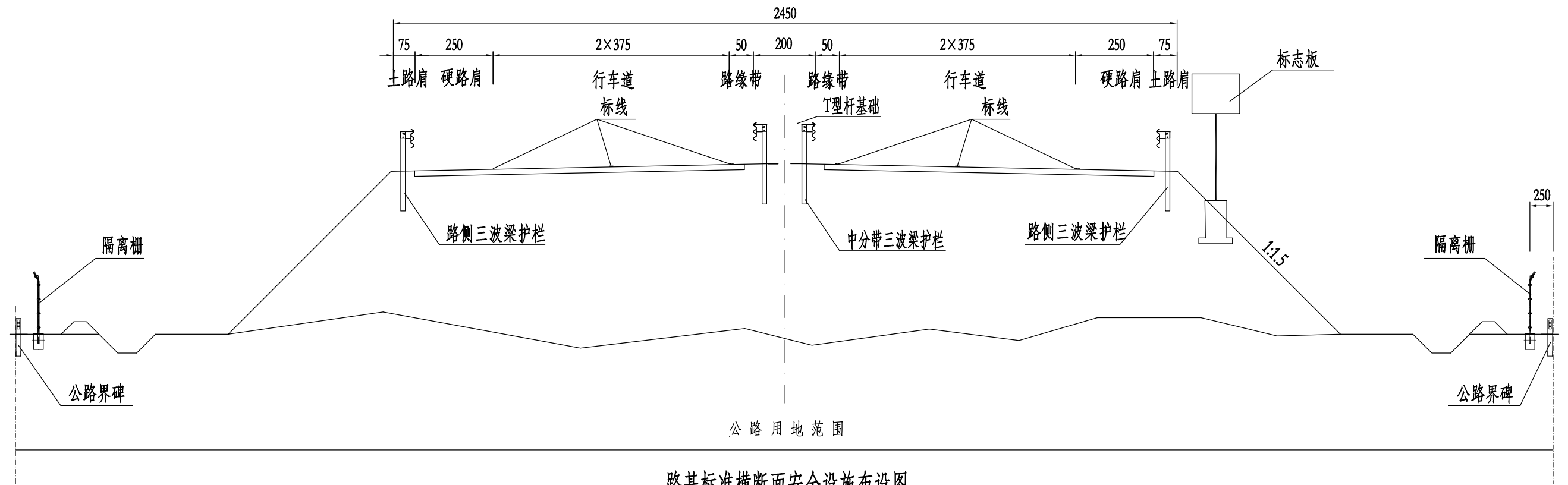
中央分隔带硬化设置一览表

序号	起讫桩号	位置	长度		硬化方式	材料	数量		备注
			(m)				(m³)		
整体式路基									
1	K2076+319 ~ K2083+000	中分带	6681		中分带挖除部分种植土，两侧各浇筑5cm厚50cm宽C15素混凝土硬化	C15素混凝土	368		
2	K2087+000 ~ K2131+500	中分带	44500		中分带挖除部分种植土，两侧各浇筑5cm厚50cm宽C15素混凝土硬化	C15素混凝土	2448		
3	K2137+100 ~ K2142+256	中分带	5156		中分带挖除部分种植土，两侧各浇筑5cm厚50cm宽C15素混凝土硬化	C15素混凝土	284		
4	K2145+510 ~ K2153+920	中分带	8410		中分带挖除部分种植土，两侧各浇筑5cm厚50cm宽C15素混凝土硬化	C15素混凝土	463		
5	K2163+088 ~ K2198+240	中分带	35152		中分带挖除部分种植土，两侧各浇筑5cm厚50cm宽C15素混凝土硬化	C15素混凝土	1933		
6	K2202+554 ~ K2229+916	中分带	27362		中分带挖除部分种植土，两侧各浇筑5cm厚50cm宽C15素混凝土硬化	C15素混凝土	1505		

设计:

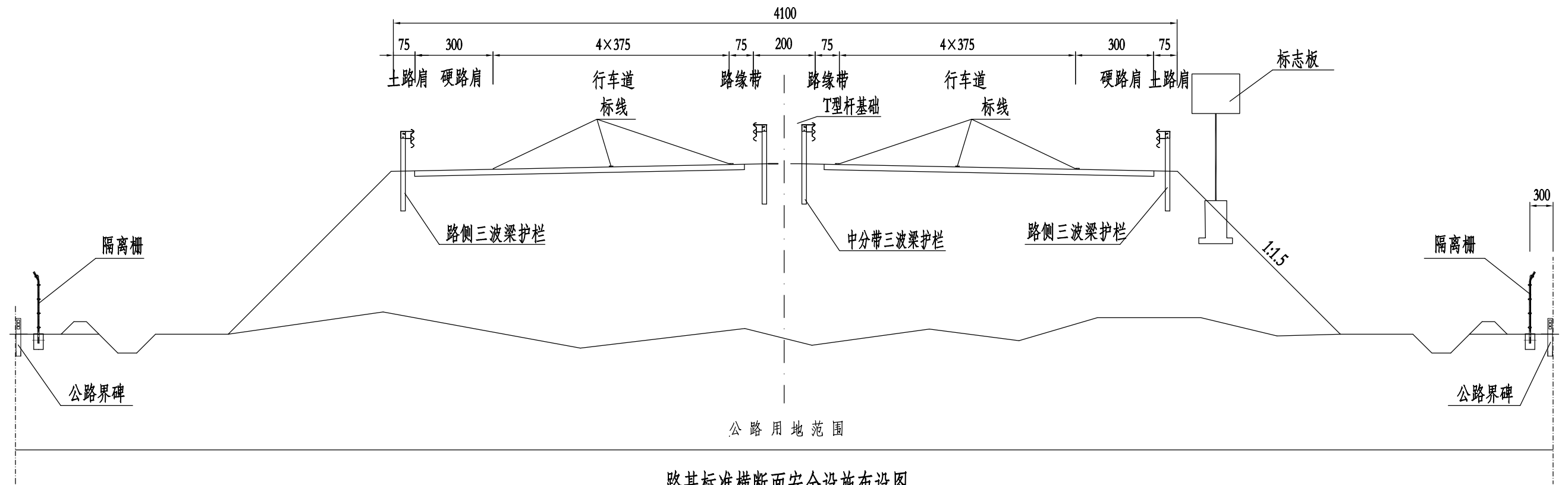
复核:

审核:

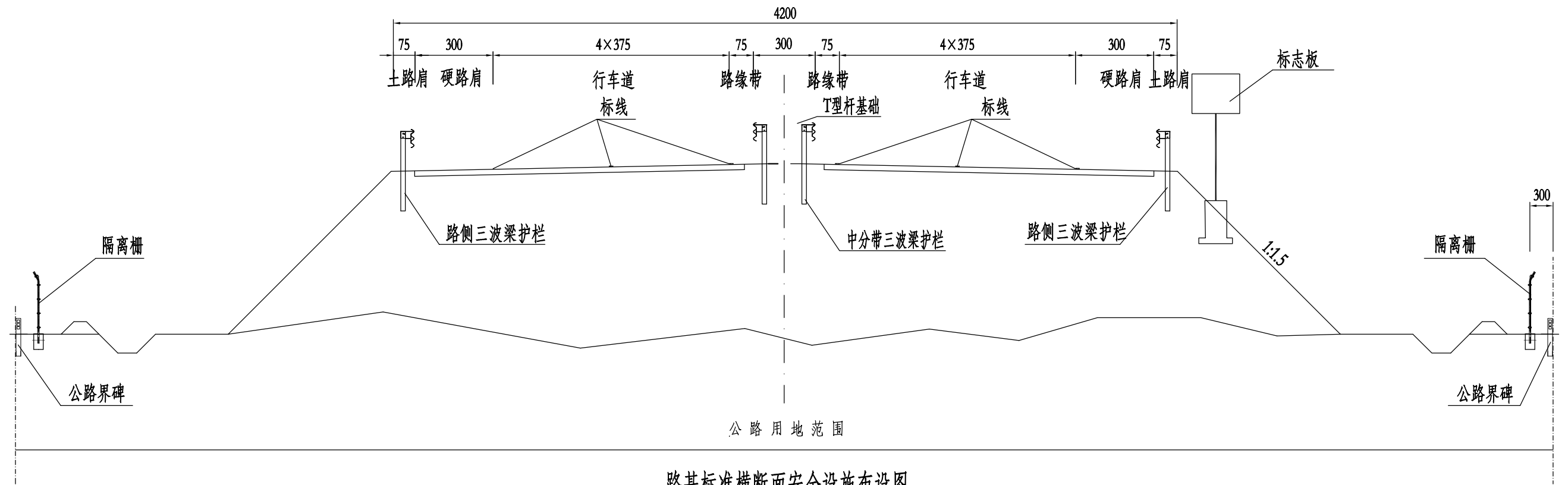


路基标准横断面安全设施布设图

说明：1、本图尺寸以厘米为单位。

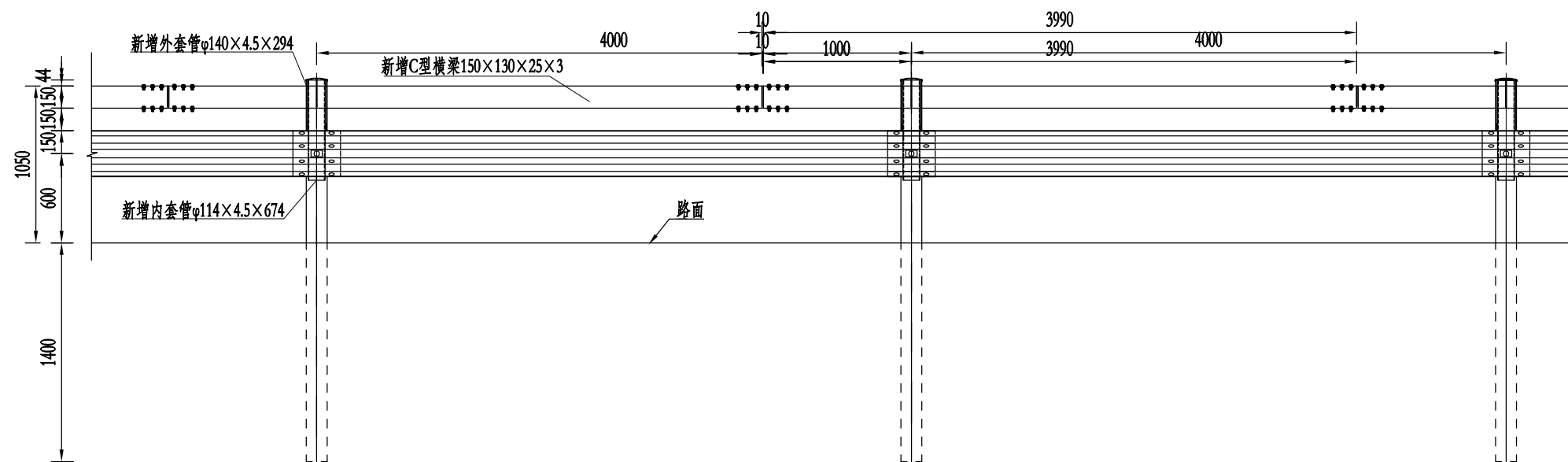


说明：1、本图尺寸以厘米为单位。

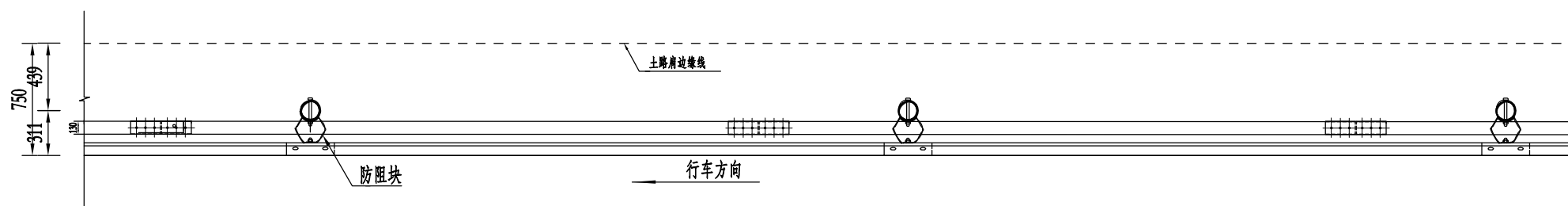


路基标准横断面安全设施布设图

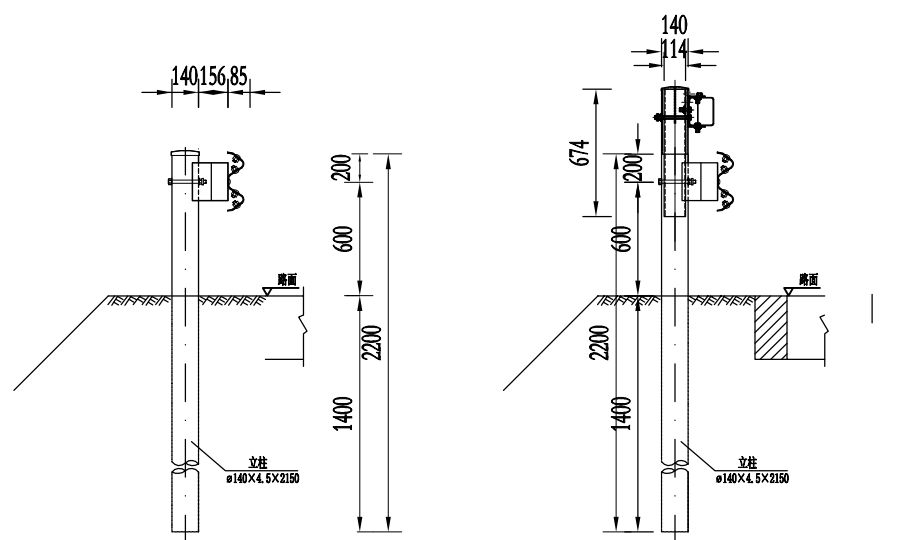
说明：1、本图尺寸以厘米为单位。



06规范Gr-A-4E护栏提升A级立面图1:30



06规范Gr-A-4E护栏提升A级平面图1:30



06规范A级护栏布设大样图1:20
(立柱打入式)

06规范A级护栏提升17规范A级大样图1:20
(旧立柱加高)

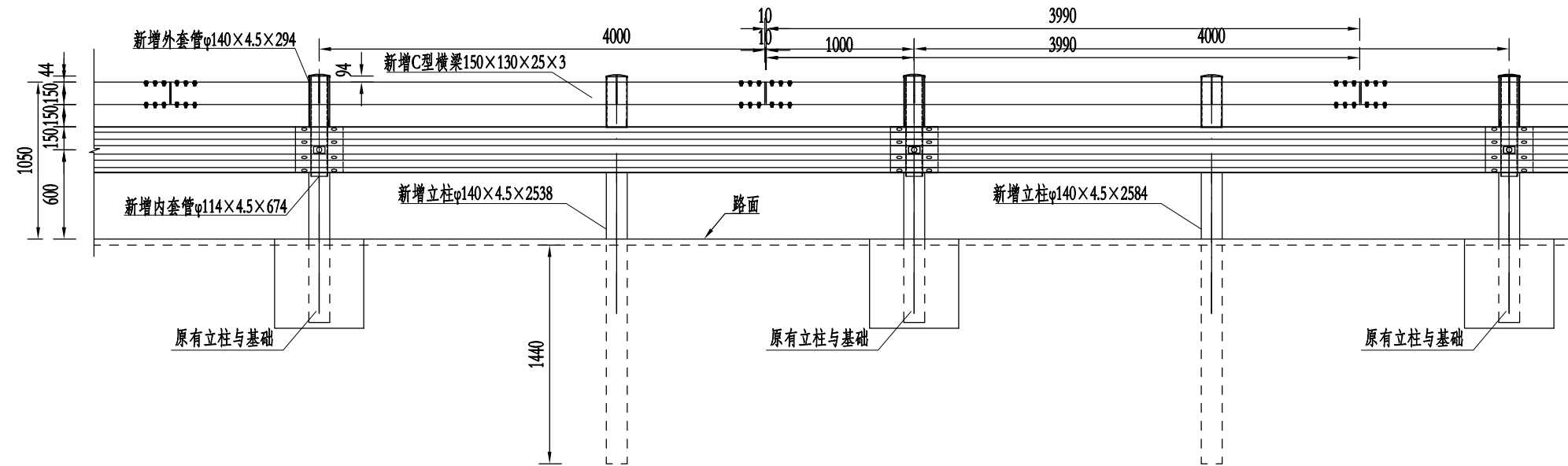
注:

1. 本图尺寸以mm为单位。
2. 原有4m间距打入式立柱二波板护栏, 采用内外套管加高后, 上部新增安装C型横梁, C型横梁通过U型钢连接。

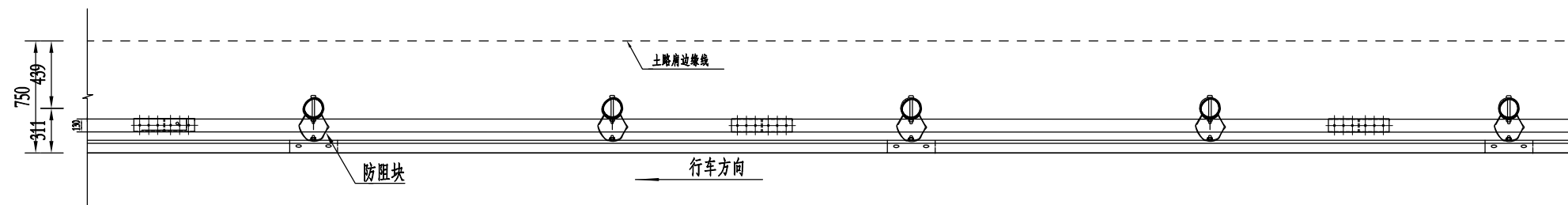
每延公里Gr-A-I型护栏材料数量表

序号	名称	规格 (mm)	单件重 (kg)	单位	数量	总重 (kg)	材质	改造 情况
1	G-F-01立柱	Φ140×4.5×2150	32.33	根	250	8082.5	Q235	利旧
2	DB01波形板	4320×310×85×4	65.55	块	250	16387.5	Q235	利旧
3	防阻块	F	4.571	个	250	1142.75	Q235	利旧
4	连接螺栓JII-1	半圆M16×50	0.221	套	250	55.25	4.8级	利旧
5	连接螺栓JII-2	六角M16×180	0.424	套	250	106	4.8级	利旧
6	横梁垫片JII-6	76×44×4	0.105	个	250	26.25	4.8级	利旧
7	柱帽J	Φ140	0.656	个	250	164	Q235	利旧
8	拼接螺栓JI-1	半圆M16×45	0.211	套	2000	422	Q235	利旧
9	立柱内套管	Φ114×4.5×674	8.189	根	250	2047.25	Q235	新增
10	立柱外套管	Φ140×4.5×294	4.422	根	250	1105.5	Q235	新增
11	C型横梁①型	150×130×25×3×3990	41.081	根	250	10270.3	Q355b	新增
12	横梁内套U型钢	140×115×5×610	8.859	根	250	2214.75	Q355b	新增
13	支撑U型钢	164×90×5×100	1.35	根	250	337.5	Q235	新增
14	连接螺栓JII-2	六角M16×180	0.424	套	250	106	4.8级	新增
15	连接螺栓JII-5	六角M16×50	0.221	套	3750	828.75	4.8级	新增
		合计		kg		43296		
		其中：新增材料		kg		16910		

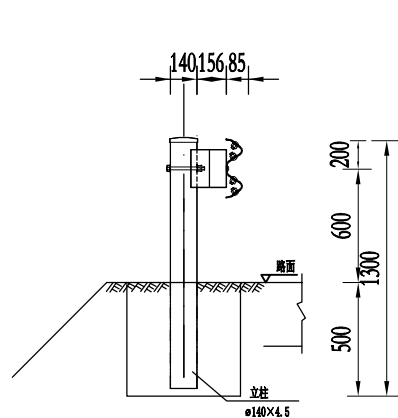




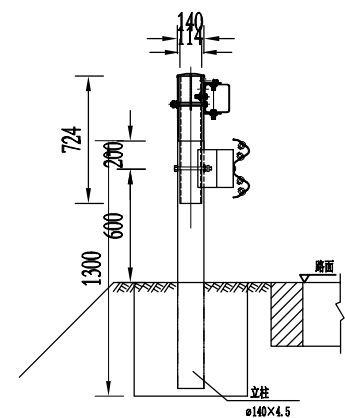
中分带06规范Gr-A-4C护栏提升A级立面图1:30



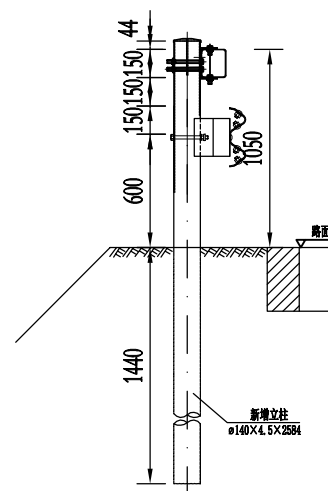
中分带06规范Gr-A-4C护栏提升A级平面图1:30



中分带06规范Gr-A-4C护栏布设大样图1:20
(立柱混凝土基础)



中分带06规范Gr-A-4C护栏提升A级大样图1:20
(旧立柱加高)



中分带06规范Gr-A-4C护栏提升A级大样图1:20
(新立柱加高)

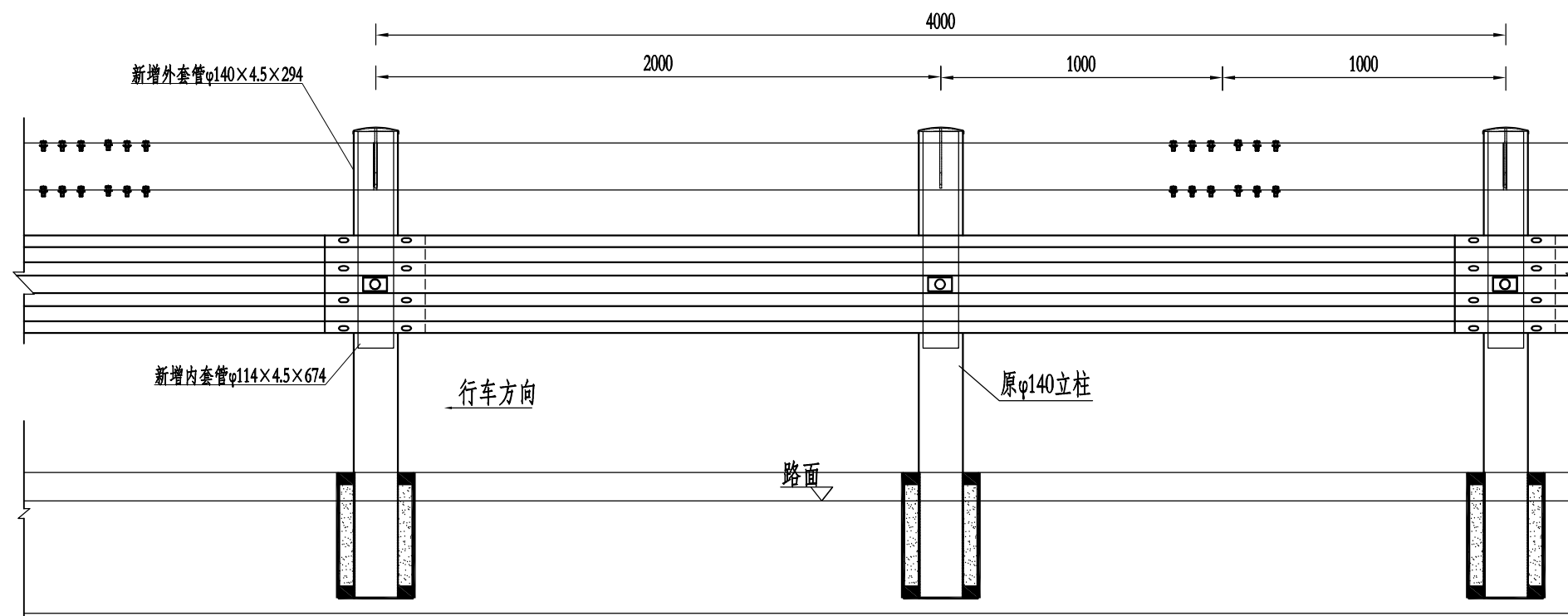
注:

1. 本图尺寸以mm为单位。
2. 原中分带4m间距混凝土基础二波板护栏, 旧立柱采用内外套管加高后, 并在原4m立柱中间新打一根立柱, 上部新增安装C型横梁, C型横梁通过U型钢连接。

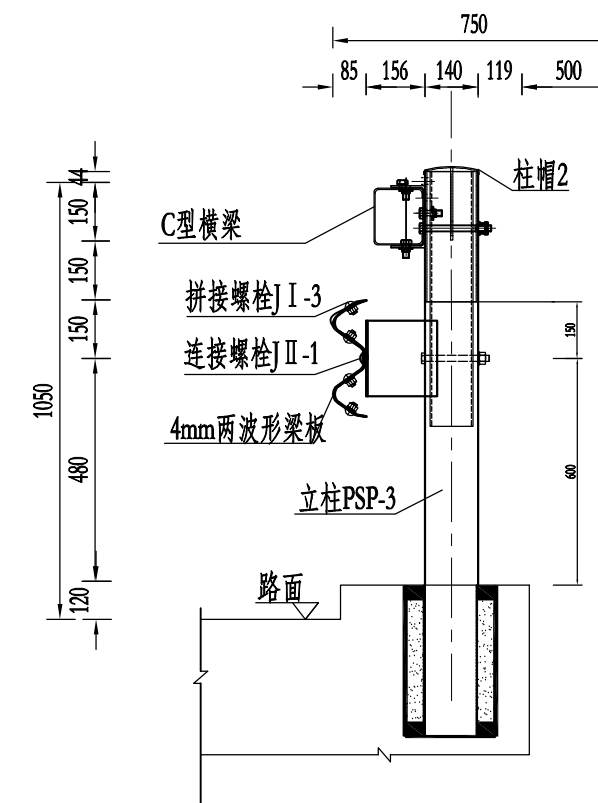
每延公里Gr-A II型护栏材料数量表

序号	名称	规格 (mm)	单件重 (kg)	单位	数量	总重 (kg)	材质	改造 情况
1	G-F-01立柱	$\phi 140 \times 4.5 \times 2150$	32.33	根	250	8082.5	Q235	利旧
2	DB01波形板	$4320 \times 310 \times 85 \times 1$	65.55	块	250	16387.5	Q235	利旧
3	防阻块	F	4.571	个	250	1142.75	Q235	利旧
4	连接螺栓JII-1	半圆M16×50	0.221	套	250	55.25	4.8级	利旧
5	连接螺栓JII-2	六角M16×180	0.424	套	250	106	4.8级	利旧
6	横梁垫片JII-6	$76 \times 44 \times 4$	0.105	个	250	26.25	4.8级	利旧
7	柱帽1	$\phi 140$	0.656	个	250	164	Q235	利旧
8	拼接螺栓JI-1	半圆M16×45	0.211	套	2000	422	Q235	利旧
9	立柱内套管	$\phi 114 \times 1.5 \times 694$	8.189	根	250	2047.25	Q235	新增
10	立柱外套管	$\phi 140 \times 1.5 \times 294$	4.422	根	250	1105.5	Q235	新增
11	立柱PSP-13	$\phi 140 \times 4.5 \times 2534$	38.11	根	250	9527.5	Q235	新增
12	柱帽2	$\phi 140$	0.656	个	250	164	Q235	新增
13	C型横梁①型	$150 \times 130 \times 25 \times 3 \times 3990$	41.081	根	250	10270.3	Q355b	新增
14	横梁内套U型钢	$140 \times 115 \times 5 \times 610$	8.859	根	350	2314.75	Q355b	新增
15	防阻块	F-1	4.571	个	250	1142.75	Q235	新增
16	立柱支撑U型钢	$164 \times 90 \times 5 \times 100$	1.35	根	500	675	Q235	新增
17	紧固垫片	$155 \times 60 \times 5$	0.566	个	500	282.5	Q235	新增
18	连接螺栓JII-2	六角M16×180	0.424	套	1000	424	4.8级	新增
19	连接螺栓JII-5	六角M16×50	0.221	套	4750	1049.75	4.8级	新增
		合计		kg		55290		
		其中：新增材料		kg		28903		





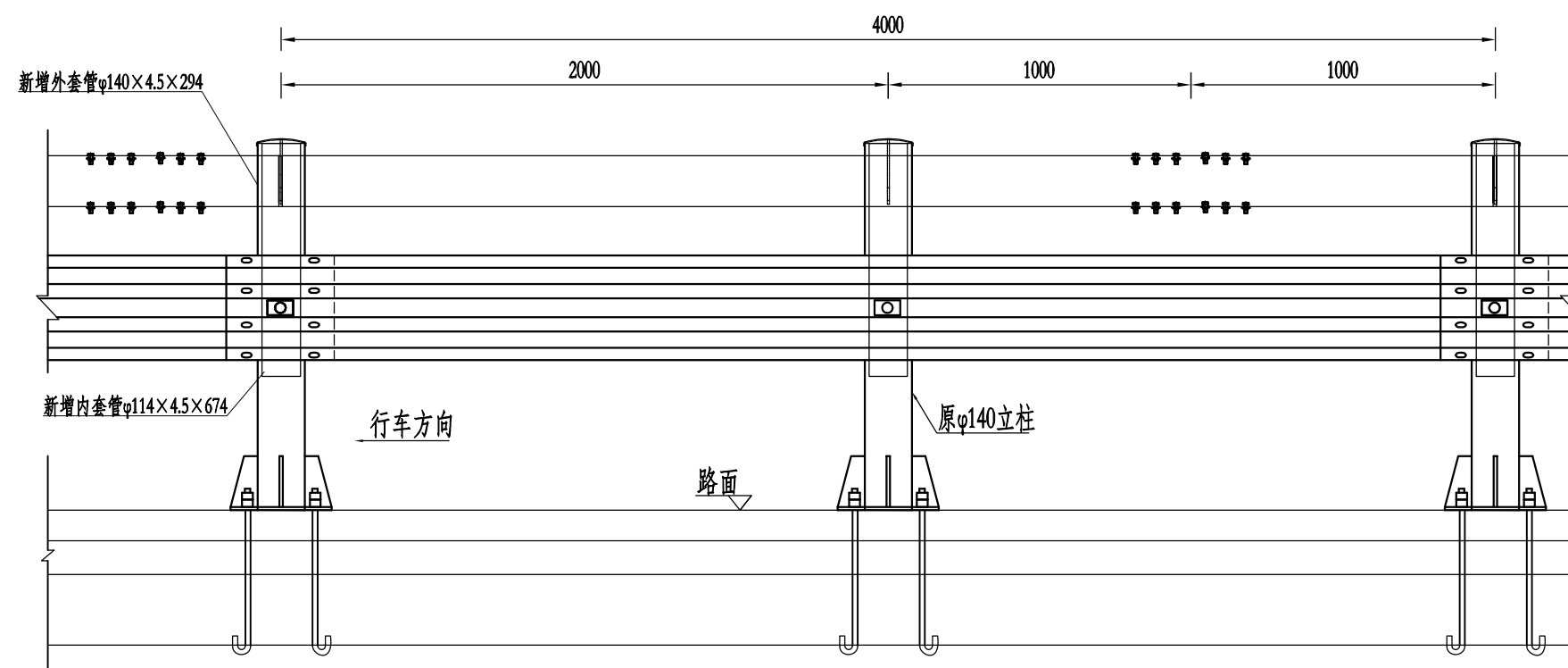
06规范Gr-A-2B1护栏提升A级立面图1:20



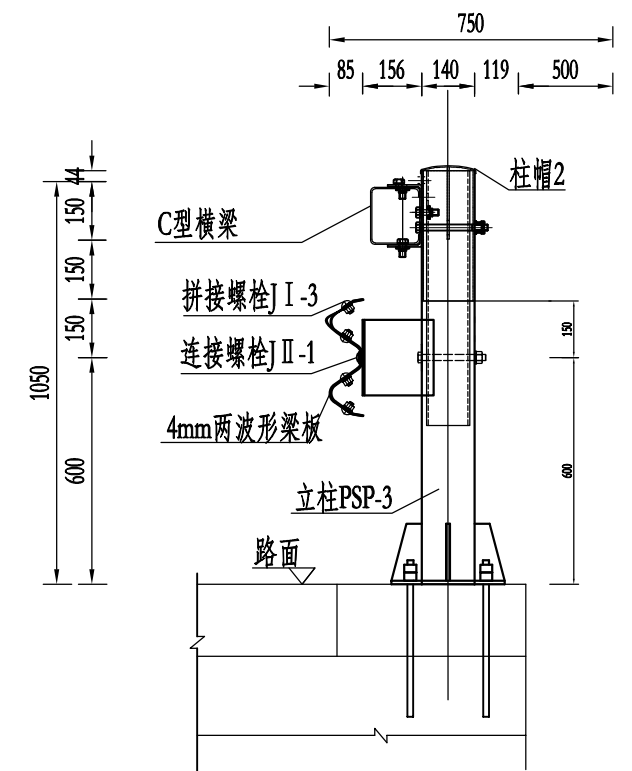
06规范Gr-A-2B1护栏提升A级侧面图1:20

注:

1. 本图尺寸以mm为单位。
2. 原2m间距通道或小桥二波板护栏, 采用内外套管加高后, 上部新增安装C型横梁, C型横梁通过U型钢连接。



06规范Gr-A-2B2护栏提升A级立面图1:20



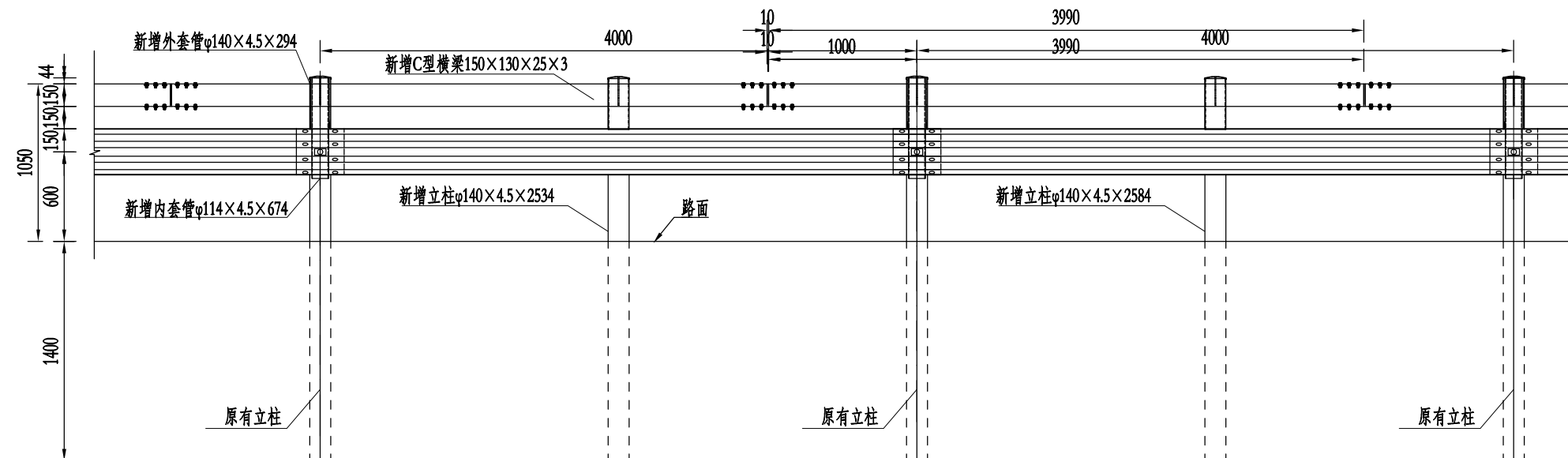
06规范Gr-A-2B1护栏提升A级侧面图1:20

注: 1. 本图尺寸以mm为单位。

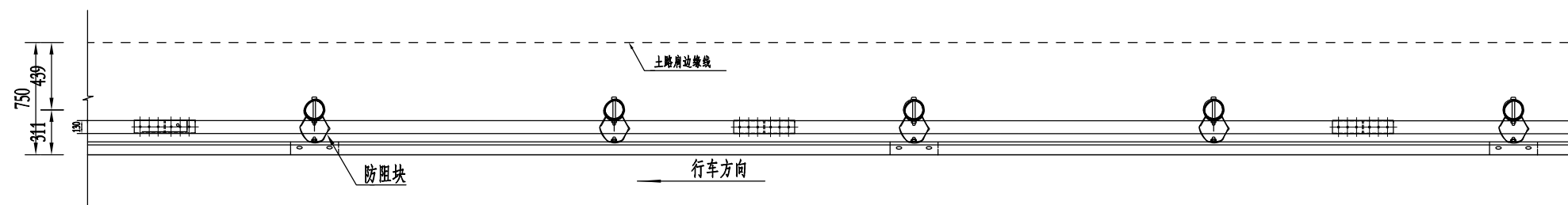
每延公里Gr-A-III型护栏材料数量表

序号	名称	规格 (mm)	单件重 (kg)	单位	数量	总重 (kg)	材质	改造 情况
1	G-F-01立柱	φ140×4.5×2150	32.33	根	300	16165	Q235	利旧
2	DB01波形板	4320×310×85×4	65.55	块	250	16387.5	Q235	利旧
3	防阻块	F	4.571	个	500	2285.5	Q235	利旧
4	连接螺栓JII-1	半圆M16×50	0.221	套	500	110.5	A.8级	利旧
5	连接螺栓JII-2	六角M16×180	0.424	套	500	212	A.8级	利旧
6	横梁垫片JII-6	76×44×4	0.105	个	500	52.5	A.8级	利旧
7	柱帽I	φ140	0.656	个	500	328	Q235	利旧
8	拼接螺栓JI-1	半圆M16×15	0.211	套	4000	844	Q235	利旧
9	立柱内套管	φ114×4.5×674	8.189	根	500	4094.5	Q235	新增
10	立柱外套管	φ140×4.5×294	4.422	根	500	2211	Q235	新增
11	C型横梁①型	150×130×25×3×3990	41.081	根	250	10270.3	Q355b	新增
12	横梁内套U型钢	140×115×5×610	8.859	根	250	2214.75	Q355b	新增
13	支撑U型钢	164×90×5×100	1.35	根	500	675	Q235	新增
14	连接螺栓JII-2	六角M16×180	0.424	套	500	212	A.8级	新增
15	连接螺栓JII-5	半圆M16×50	0.221	套	4500	994.5	A.8级	新增
		合计		kg		57057		
		其中: 新增材料		kg		20672		

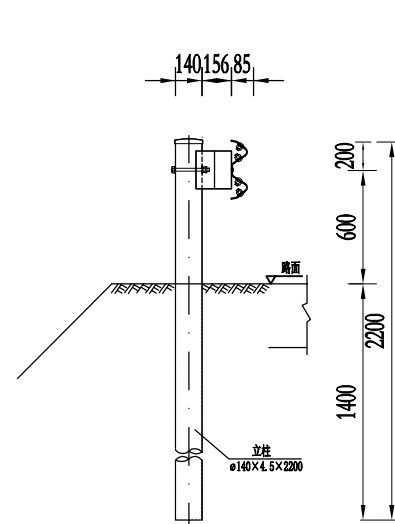




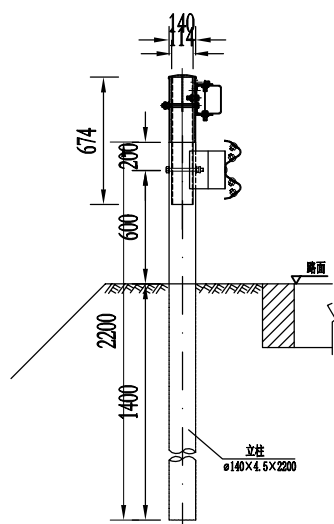
06规范Gr-A-4E护栏提升SB级立面图1:30



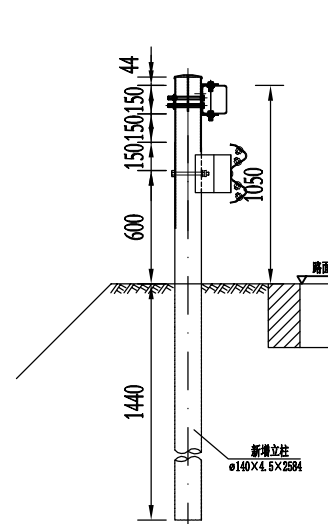
06规范Gr-A-4E护栏提升SB级平面图1:30



06规范A级护栏布设大样图1:20
(立柱打入式)



06规范A级护栏提升SB级大样图1:20
(旧立柱加高)



06规范A级护栏提升SB级大样图1:20
(新增立柱)

注:

1. 本图尺寸以mm为单位。
2. 原4m打入式立柱二波板护栏, 旧立柱采用内外套管加高后, 并在原4m立柱中间新打一根立柱, 上部新增安装C型横梁, C型横梁通过U型钢连接。

每延公里Gr-SB-I型护栏材料数量表

序号	名称	规格 (mm)	单件重 (kg)	单位	数量	总重 (kg)	材质	改造 情况
1	G-F-01立柱	Φ140×4.5×2150	32.33	根	250	8082.5	Q235	利旧
2	DB01波形板	4320×310×85×4	65.55	块	250	16387.5	Q235	利旧
3	防阻块	F	4.571	个	250	1142.75	Q235	利旧
4	连接螺栓JII-1	半圆M16×50	0.221	套	250	55.25	4.8级	利旧
5	连接螺栓JII-2	六角M16×180	0.424	套	250	106	4.8级	利旧
6	横梁垫片JII-6	76×44×4	0.105	个	250	26.25	4.8级	利旧
7	柱帽1	Φ140	0.656	个	250	164	Q235	利旧
8	拼接螺栓JI-1	半圆M16×45	0.211	套	2000	422	Q235	利旧
9	立柱内套管	Φ114×4.5×674	8.189	根	250	2047.25	Q235	新增
10	立柱外套管	Φ140×4.5×294	4.422	根	250	1105.5	Q235	新增
11	立柱PSP-13	Φ140×4.5×2534	38.11	根	250	9527.5	Q235	新增
12	柱帽2	Φ140	0.656	个	250	164	Q235	新增
13	C型横梁①型	150×130×25×3×3990	41.081	根	250	10270.3	Q355b	新增
14	横梁内套H型钢	140×115×5×610	8.859	根	250	2214.75	Q355b	新增
15	防阻块	F-1	4.571	个	250	1142.75	Q235	新增
16	立柱支撑U型钢	164×90×5×100	1.35	根	500	675	Q235	新增
17	紧固垫片	155×60×5	0.565	个	500	282.5	Q235	新增
18	连接螺栓JII-2	六角M16×180	0.424	套	1000	424	4.8级	新增
19	连接螺栓JII-5	六角M16×50	0.221	套	4750	1049.75	4.8级	新增
		合计		kg		55290		
		其中:新增材料		kg		28903		

