

送审稿

沈海高速公路福泉段护栏提升改造工程

施工图设计

(第一册 共一册)

福建省高速技术咨询有限公司

二〇二四年十月

沈海高速公路福泉段护栏提升改造工程

施工图设计

(第一册 共一册)

项目技术负责人	
项目负责人	
项目专业审查人	
公司技术负责人	汪锋
公司分管领导	程仁华
公司主管领导	杨杰
设计单位	福建省高速技术咨询有限公司
设计证书	公路行业（公路、交通工程）专业甲级 A135030817
设计时间	2024 年 10 月



企业名称：福建省高速技术咨询有限公司

经济性质：有限责任公司（法人独资）

资质等级：公路行业（公路、交通工程）专业甲级。

工 程 设 计 资 质 证 书

证书编号：A135030817

有效期：至2028年04月27日

中华人民共和国住房和城乡建设部制

发证机关



2023年04月27日

No.AZ 0102456

第一篇

交安设施

项目地理位置图



设计说明

1 项目概况

1.1 项目情况

沈海高速福泉段（以下称福泉高速），全长 154.423 公里（K2076+319~K2230+742）。K2076+319~K2100+322 于 1999 年完成建设，设计时速 100km/h，路基宽度 24.5m，行车道宽度 3.75m，护栏按《高速公路交通安全设施设计及施工技术规范（JTJ074-94）》（以下简称“94 规范”）设计，经验收合格投入使用，至今已运营 25 年。K2100+322~K2230+742 段于 2011 年完成扩建，设计时速 120km/h（现小型车最高限速 120km/h、大型车最高限速 100km/h），路基宽度 42m，行车道宽度 3.75m，护栏按照《公路交通安全设施设计规范（JTG D81-2006）》（以下简称“06 规范”）设计，经验收合格投入使用，至今已运营 13 年。

近年来，福建省福泉高速公路有限公司已分批次对沈海高速福泉段护栏按照《公路交通安全设施设计规范（JTG D81-2017）》（以下简称“17 规范”）要求进行专项改造，主要改造内容是中央分隔带开口护栏、车路协同、隧道入口及 ETC 门架段落护栏等改造。

《公路交通安全设施设计规范（JTG D81-2017）》于 2017 年 11 月 17 日发布，2018 年 1 月 1 日实施，对护栏提出了更高的要求。为了保证路段的行车安全，提高护栏安全防护等级，拟对福泉高速按照规范要求对护栏进行改造，改造后的护栏符合“17 规范”的设置原则和要求。

2 设计内容

2.1 设计原则

交通安全设施关系到人民的生命财产的安全，是公路交通基础的、必需的安全系统，对于保障行车安全、为司乘人员提供舒适、便捷的服务起着十分重要的作用。

安全设施设计遵循“安全、环保、舒适、和谐”、“以人为本，安全至上”的设计理念，强调人的失误不应以生命为代价，同时安全设施应与周边环境相协调，成为美化公路路容的重要因素。因此，在对司机及乘客的需求进行分析，了解车辆行驶特点，并充分调查及尊重本路及所在路网的道路条件、运营环境的基础上，依据预防→容错→防护设计原则，采用“灵活、宽容、创作”的设计手段进行安全设施设计。

本项目属于路面提升改造工程的一部分，根据《福建省高速公路养护管理办法》（试行）第八十八条的要求，开展初步设计（含概算），还应坚持“节约资源、保护环境”的原则，同时设计过程中，充分考虑路况及施工特点，尽可能保护现有或在建的设施。

2.2 设计依据

- (1) 《公路工程基本建设项目设计文件编制办法》（交公路发[2007]358 号）
- (2) 《中华人民共和国道路交通安全法》（2021 年修订版）
- (3) 《中华人民共和国道路交通安全法实施条例》（2017 年修订版）
- (4) 《公路工程技术标准》（JTG B01-2014）
- (5) 《道路交通标志和标线 第 2 部分：道路交通标志》（GB 5768.2-2022）
- (6) 《公路交通标志和标线设置规范》（JTGD82-2009）
- (7) 《公路交通标志和标线设置手册》（JTGD82-2009）
- (8) 《公路交通安全设施设计规范》（JTG D81-2017）
- (9) 《公路交通安全设施设计细则》（JTG/T D81-2017）
- (10) 《公路交通安全设施施工技术规范》（JTG/T 3671-2021）
- (11) 《高速公路交通工程及沿线设施设计通用规范》（JTG D80-2006）
- (12) 《公路工程质量检验评定标准》（JTG F80/1-2017）
- (13) 《公路护栏安全性能评价标准》（JTG B05-01-2013）
- (14) 《道路交通反光膜》（GB/T18833-2012）
- (15) 《道路交通标志板及支撑件》（GB/T23827-2021）
- (16) 《公路交通工程钢构件防腐技术条件》（GB/T 18226-2015）
- (17) 《波形梁钢护栏第 1 部分：两波形梁钢护栏》（GB/T31439.1-2015）
- (18) 《波形梁钢护栏第 2 部分：三波形梁钢护栏》（GB/T31439.2-2015）
- (19) 《防眩板》（GBT 24718-2023）
- (20) 《轮廓标》（GB T24970-2020）
- (21) 《公路养护安全作业规程》（JTG H30-2015）
- (22) 中华人民共和国交通运输部《公路交通安全设施精细化关键技术指南》
- (23) 国家现行的其它有关标准、规范、规程与规定
- (24) 《高速公路护栏改造技术指南》（T/CHTS10030-2021）
- (25) 《公路护栏安全性能评价报告(C 型梁提升 A 级钢护栏结构)》（编号：京深检字第 202401033 号）
- (26) 《公路护栏安全性能评价报告(C 型梁提升 SB 级钢护栏结构)》（编号：京深检字第 202401028 号）

- (27) 《公路护栏安全性能评价报告(A级双层波形梁护栏)》(编号:京深检字第 201501013号)
- (28) 《公路护栏安全性能评价报告(SB级双层波形梁护栏)》(编号:编号:2017-CA01-0383)
- (29) 《公路护栏安全性能评价报告(A级路侧护栏改造(套管加高))》(编号:京深检字第 201901039号)
- (30) 《公路护栏安全性能评价报告(闽华 I 型 SS 级路侧混凝土护栏)》(编号:京深检字第 201901106号)
- (31) 《公路护栏安全性能评价报告(预制梁提升 SS 级混凝土护栏结构)》(编号:京深检字第 202401032号)
- (32) 《公路护栏安全性能评价报告(高强不锈钢 SB 级免翼墙过渡护栏)》(编号:京深检字第 202401062号)
- (33) 《加铺工况的高速公路在役护栏提升结构防护能力分析有限元分析报告》(福建省高速公路科技创新研究院有限公司)
- (34) 《关于沈海高速公路福泉段护栏提升改造工程初步设计的批复》(闽高运营[2024]46号)
- (35) 《高速公路波形梁护栏防撞能力提升改造技术研究》
- (36) 相关竣工图文件

2.3 设计范围

本次改造桩号范围:沈海高速福泉段主线 K2076+319~K2230+742,其中闽华型护栏、服务区匝道及互通匝道不属于本次设计改造范围;营前特大桥、尤树特大桥、江口大桥(原桥利用)、三清宫大桥(原桥利用)、三江口大桥(原桥利用)、枫亭大桥、驿坂互通主线 1 号桥、洛阳江大桥、过坑高架桥 9 座组合式桥梁砼护栏专题设计,本册暂不实施。

设计内容如下:

- (1) 护栏:包括路基、小桥路段的波形梁护栏、波形梁护栏与桥梁护栏的过渡段、组合式桥梁护栏、挡墙路段组合式混凝土护栏及交通分流端的缓冲设施。
- (2) 标志:恢复原附着在护栏上的桥名标志、线形诱导标等,并重新设计百米牌标志。
- (3) 轮廓标:护栏改造段落的轮廓标相应重新设计。
- (4) 其他安全设施:原附着在护栏上的声屏障、防落网、防眩板等拆除后应保留,待护栏改造完毕后,进行恢复。

3 现状情况

3.1 沈海高速福泉段情况

沈海高速福泉段(以下称福泉高速),全长154.423公里(K2076+319~K2230+742)。其中 K2076+319~K2100+322为双向4车道高速公路,路基宽度24.5米,设计速度为100km/h;K2100+322~K2230+742为双向8车道,路基宽度42米,设计速度为120km/h。本次护栏改造路段为福泉高速路段,全长154.423公里,现场营运桩号为K2076+319~K2230+742,通车时间为1999年,2011年完成扩建。

本项目段落内最小平曲线半径800m,最大纵坡为4.9%,坡长860m。

本项目收集本次沈海高速公路福泉段2023年交通量数据,车辆划分标准如下表所示。

表3-1 沈海高速公路福泉段2023年交通量数据

路段区间	客车		货车		合计		客货比
	路段交通量(绝对值)	按交调口径	路段交通量(绝对值)	按交调口径	路段交通量(绝对值)	按交调口径	
福州至黄石枢纽	649506	652607	89301	148128	738807	800735	7.27
黄石枢纽至福州	916564	920879	115408	159918	1031972	1080797	7.94
营前V至黄石枢纽	1482465	1488244	792716	1500190	2275181	2988434	1.87
黄石枢纽至营前V	1380654	1386028	735274	1381868	2115928	2767895	1.88
黄石枢纽至兰圃	1877790	1885354	851676	1603316	2729466	3488670	2.20
兰圃至黄石枢纽	2057586	2065958	821553	1497855	2879139	3563813	2.50
兰圃至青口枢纽	1813156	1821954	924123	1777908	2737279	3599862	1.96
青口枢纽至兰圃	1928022	1937602	905466	1678792	2833488	3616394	2.13
青口枢纽至南沈并线	1171744	1178494	622330	1251120	1794074	2429614	1.88
南沈并线至青口枢纽	1388152	1395138	640984	1267539	2029136	2662677	2.17
南沈并线至福清镜洋	8574496	8619081	2366765	4724773	10941261	13343854	3.62
福清镜洋至南沈并线	8745517	8790132	2260513	4290562	11006030	13080694	3.87
福清镜洋至宏路	8390145	8431164	2368573	4726196	10758718	13157360	3.54
宏路至福清镜洋	8558114	8599072	2282857	4346441	10840971	12945513	3.75
渔溪至港后枢纽	6229858	6261309	3078034	7577684	9307892	13838992	2.02
港后枢纽至渔溪	6242890	6274658	3044126	7386365	9287016	13661022	2.05
港后枢纽至涵江	6059377	6090414	3005513	7484924	9064890	13575338	2.02
涵江至港后枢纽	5953660	5985298	2929402	7174188	8883062	13159486	2.03
涵江至三江口枢纽	6317622	6347081	3574235	9345242	9891857	15692323	1.77
三江口枢纽至涵江	6324444	6354298	3428450	8763199	9752894	15117497	1.84
三江口枢纽至莆田	6740831	6778325	3503337	9201062	10244168	15979387	1.92
莆田至三江口枢纽	6816325	6854172	3355232	8610259	10171557	15464431	2.03
莆田至西埔枢纽	6653501	6693766	3630125	9371641	10283626	16065407	1.83
西埔枢纽至莆田	6599711	6640691	3478313	8791420	10078024	15432110	1.90
西埔枢纽至仙游枫亭	5919063	5951434	3373395	8708914	9292458	14660348	1.75
仙游枫亭至西埔枢纽	5873140	5905772	3223570	8130878	9096710	14036649	1.82
仙游枫亭至莆田泉州V	6127419	6161081	3380086	8446199	9507505	14607280	1.81

路段区间	客车		货车		合计		客货比
	路段交通量(绝对值)	按交调口径	路段交通量(绝对值)	按交调口径	路段交通量(绝对值)	按交调口径	
莆田泉州V至仙游枫亭	6292543	6326522	3206842	7702908	9499385	14029430	1.96
莆田泉州V至泉港	6125061	6158710	3379071	8443335	9504132	14602044	1.81
泉港至莆田泉州V	6292477	6326456	3206833	7702886	9499310	14029342	1.96
驿坂至惠安	7546129	7583677	3476702	8331393	11022831	15915070	2.17
惠安至驿坂	7600026	7638378	3378337	7914426	10978363	15552804	2.25
惠安至草埔园枢纽	9016552	9057908	3674210	8598555	12690762	17656462	2.45
草埔园枢纽至惠安	9097923	9139591	3592058	8235784	12689981	17375375	2.53
草埔园枢纽至泉州	8203919	8246770	3369660	8000489	11573579	16247258	2.43
泉州至草埔园枢纽	8228647	8271296	3268239	7615063	11496886	15886359	2.52
平均	5533195	5561647	2481481	5885873	8014676	11447520	2.54
年平均	15159	15237	6799	16126	21958	31363	

从表中可知，福泉高速路段的平均日交通量（按交调口径）在31363辆，其交通量主要以客车为主，客货比为2.54。根据收费部门提供的交通量数据，25吨以上货车占比为4.53%。

3.2 护栏现状

3.2.1 需要改造护栏现状

(1) K2076+319~K2100+322 非扩建段护栏情况

①路基段路侧护栏采用“94规范”的A级波形梁护栏(φ140mm立柱，3mm厚的双波板，有防阻块，埋深1250mm)，中央分隔带护栏采用“94规范”的Am级波形梁护栏(φ114mm立柱，3mm厚的双波板，有防阻块，埋深1100mm)，详情见图3-1。

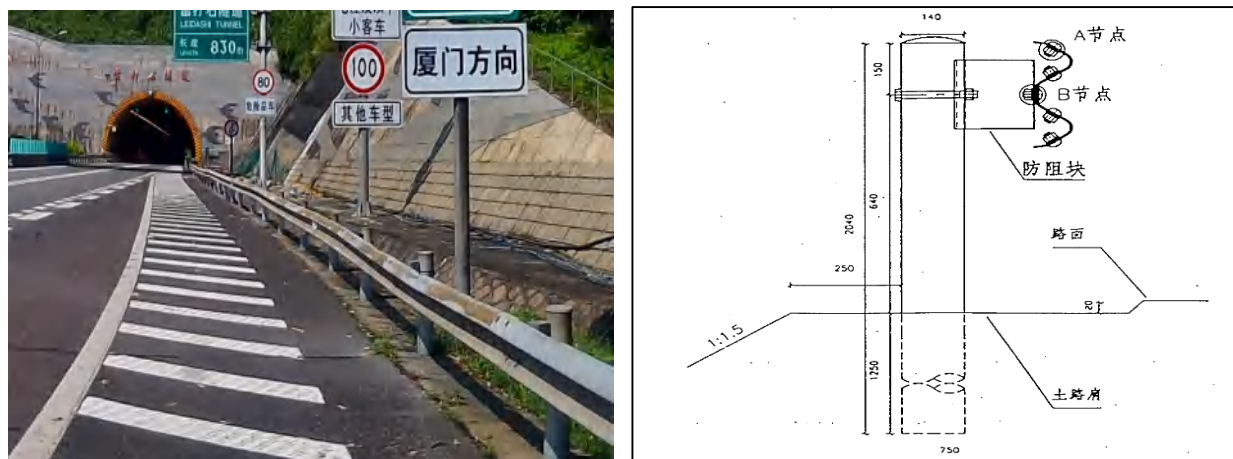


图3-1 K2076+319~K2100+322段路侧钢护栏现状

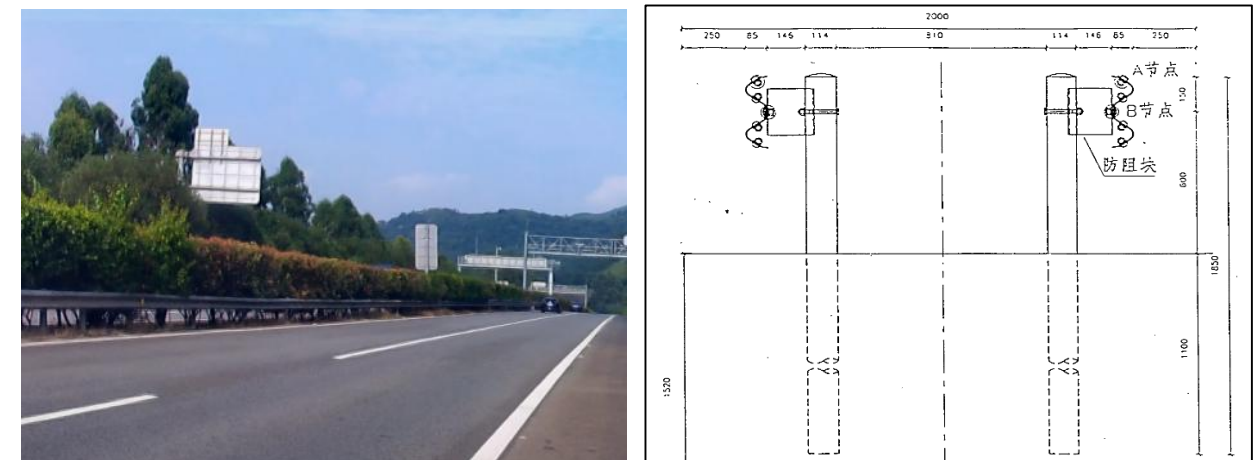


图3-2 K2076+319~K2100+322段中央分隔带钢护栏现状

②部分挖方路段没有通布护栏，设置了地锚式端头，详情见图3-3。



图3-3 K2076+319~K2100+322段路侧钢护栏端部现状

(2) K2100+322~K2230+742 扩建段护栏情况

①路基段路侧护栏采用“06规范”的A级波形梁护栏(φ140mm立柱，4mm厚的双波板，有防阻块，埋深1400mm)，中央分隔带护栏采用“06规范”的Am级波形梁护栏(φ140mm立柱，4mm厚的双波板，有防阻块，埋深1400mm)，详情见图3-4。



图3-4 双波钢护栏现状

(3) 桥梁墩护栏、路侧墩护栏与波形梁护栏之间设置了圆形端头，未进行过渡设计，详情见

图 3-5。



图3-5 混凝土护栏与钢护栏搭接现状

(4) 部分分流三角端护栏之前设置防撞桶，不符合“17 规范”要求，详情见图 3-6



图3-6 部分分流三角端护栏现状

(5) 本项目部分桥梁采用的组合式桥梁护栏根据 JTJ 074-94《高速公路交通安全设施设计及施工技术规范》设计，不符合现行规范要求，详见图 3-7。



图3-7 沈海高速公路福泉段部分桥梁护栏现状

3.2.2 无需改造护栏现状

(1) 根据《闽华 I 型 SS 级路侧混凝土护栏安全性能评价报告(京深检字第 201901106 号)》，

本项目桥梁及上跨桥墩防护中设置的闽华 I 型护栏符合《公路护栏安全性能评价标准》(JTJ B05-01-2013) 规范要求，不进行改造。



图3-8 沈海高速公路福泉段闽华 I 型护栏现状

(2) 本路段在 2020 年中分带开口护栏已全部改造为 Am 级组合式活动护栏，符合《公路交通安全设施设计规范》(JTJ D81—2017) 要求。

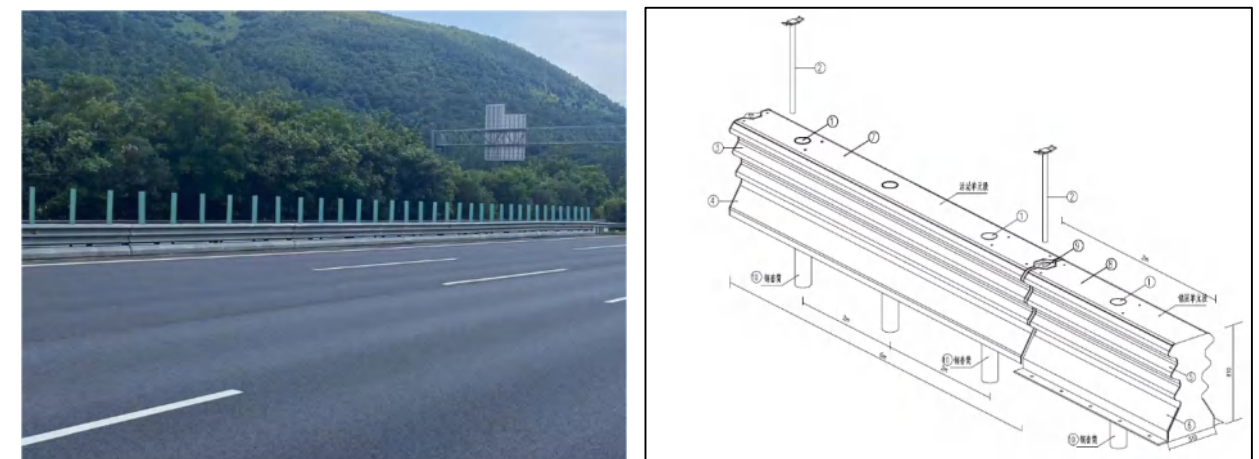


图3-9 沈海高速公路福泉段中分带开口护栏现状

(3) 2018 年沈海高速公路福泉段根据《关于完善高速公路隧道入口交通安全设施工作的通知》(闽高养〔2018〕1 号)、《关于进一步完善高速公路隧道入口交通安全设施的通知》(闽高养〔2018〕34 号)、《转发福建省交通运输厅、福建省公安厅关于印发公路隧道安全风险防控专项行动实施方案的通知》(闽高养〔2018〕86 号) 已对隧道入口段护栏进行完善，符合《公路交通安全设施设计规范》(JTJ D81—2017) 要求。

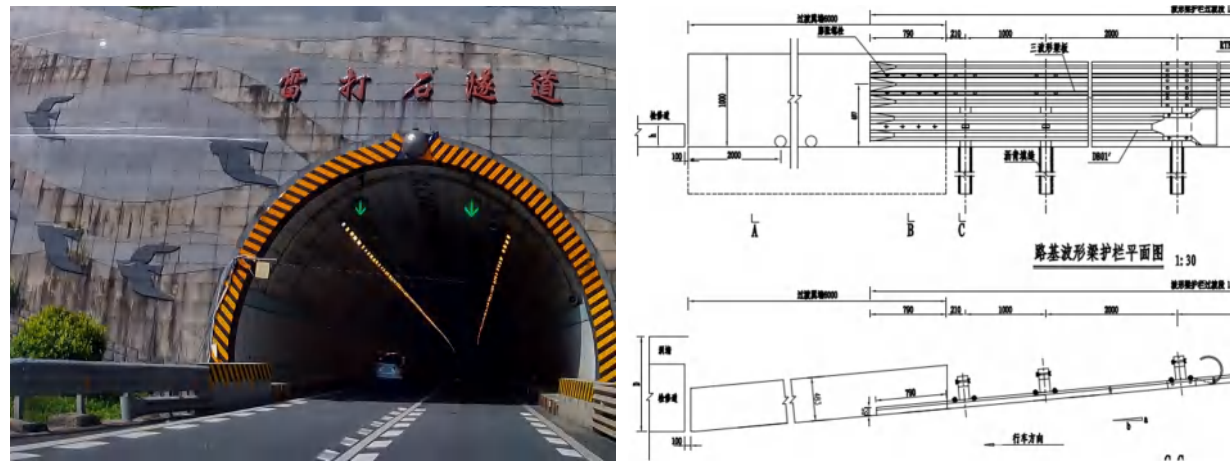


图3-10 隧道入口护栏改造现状

4 护栏设计

4.1 设计原则

本次设计既要保证护栏的防护能力，又要满足养护改造的需求，还要满足护栏过渡、沿线障碍物防护的要求，护栏改造遵循一下原则：

(1) 防护等级第一位原则

本项目将现有的按照《高速公路交通安全设施设计及施工技术规范》（JTJ 074-94）和《公路交通安全设施设计规范》（JTJ D81—2006）设计施工的波形梁护栏的防护等级提升至《公路交通安全设施设计规范》（JTJ D81—2017）要求的防护等级，在规范以外的型式应符合《公路护栏安全性能评价标准》（JTJ B05-01-2013）要求的各项评价指标。

(2) 适用性原则

除将护栏设计方案的防护等级作为第一位之外，还应综合考虑沈海高速公路福泉段的实际情况，有针对性的提出适用的设计方案。

(3) 节约环保原则

在保证改造护栏达到防护等级要求的基础上，充分利用既有护栏设施，尽量减少拆除、废弃既有护栏构件，尽可能充分利用拆除的护栏构件与改造位置的护栏组合，使其达到预期的防护等级，降低护栏的改造成本。

(4) 施工方便

护栏改造要满足养护改造的需求，需要在通车环境中进行，要充分考虑交通组织的影响，兼顾施工方便、安装便捷的原则，减少大型施工设备的使用，使护栏改造简单有效。

4.2 改造方案

4.2.1 路侧护栏

(1) 挖方及边坡高度 $0m \leq H < 3.5m$ 且无障碍物的两波板护栏路段，设置 A 级护栏。

①K2076+319~K2100+322非扩建段采用“加高原立柱、更换4mm三波形梁方案”。

具体方案描述：利用原有路侧护栏结构改造提升为A级波形梁护栏（立柱 $\phi 140mm$ ），3mm两波板更换为三波板，并采用外套管对立柱进行加高，由三波形梁（ $506mm \times 85mm \times 4mm$ ）、外套管（ $\phi 152mm \times 4mm$ ）和防阻块（ $196mm \times 173mm \times 400mm \times 4.5mm$ ）组成，保持原立柱间距和立柱的埋置深度。

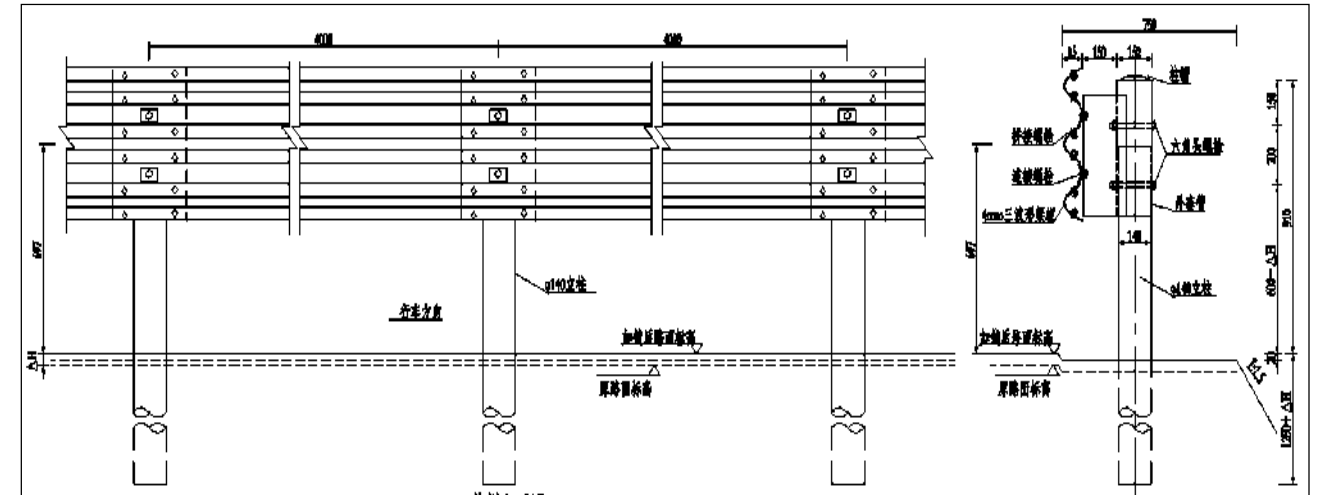


图4-1 Gr-A-TG结构设计图（单位：mm）

②K2100+322~K2230+742扩建段方案采用“加高原立柱、新增C型梁方案”。

具体方案描述：利用原有路侧护栏结构改造提升为A级波形梁护栏（立柱 $\phi 140mm$ ），采用内外套管（ $\phi 114 \times 4.5mm$ 、 $\phi 140 \times 4.5mm$ ）对立柱进行加高，在加高后立柱上新增支撑U型钢（ $164 \times 90 \times 5mm$ ）、C型梁（ $150 \times 130 \times 25 \times 3mm$ ），C型梁之间通过内套U型钢进行拼接，保持原防阻块、二波形护栏板、立柱间距4m及立柱的埋置深度。

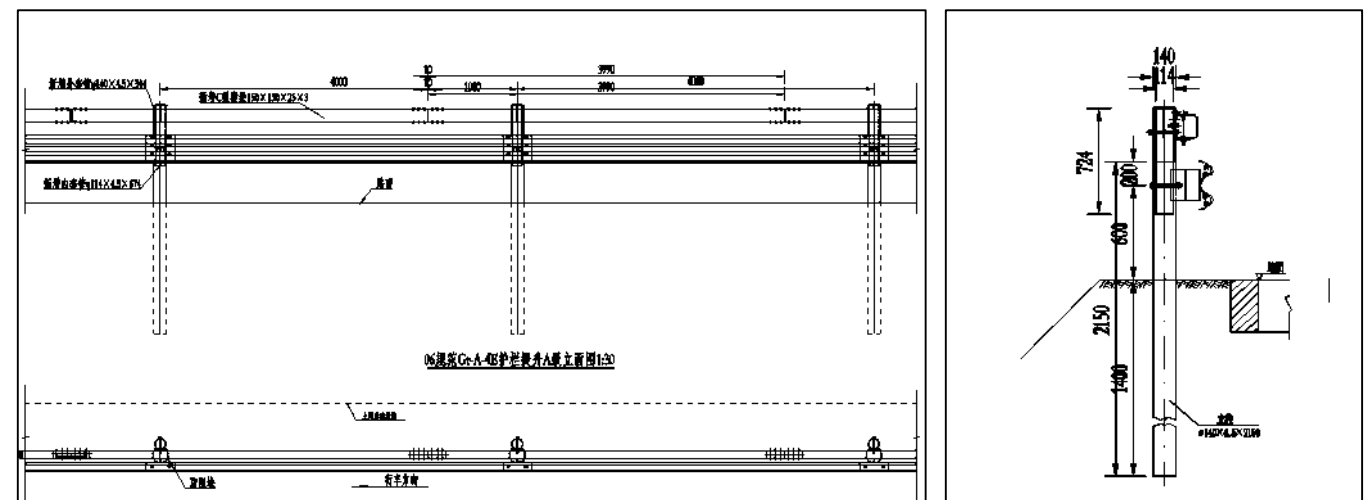


图4-2 Gr-A-I型结构设计图（单位：mm）

(2) $3.5 \text{米} \leq \text{边坡高度} < 16 \text{米}$ 或遇车辆不能安全越过的照明灯、摄像机、交通标志、声屏障等设施的波形梁护栏路段，设置 SB 级护栏。

①K2076+319~K2100+322非扩建段采用“拆除原有波形梁护栏，新建Gr-SB-2E护栏”。

具体方案描述：将原有路侧波形梁护栏拆除，采用Gr-SB-2E护栏形式。由三波波形梁（506mm×85mm×4mm）、立柱（□130mm×130mm×6mm）和防阻块（300mm×200mm×290mm×4.5mm）组成，立柱间距2米，立柱的埋置深度不小于165cm。

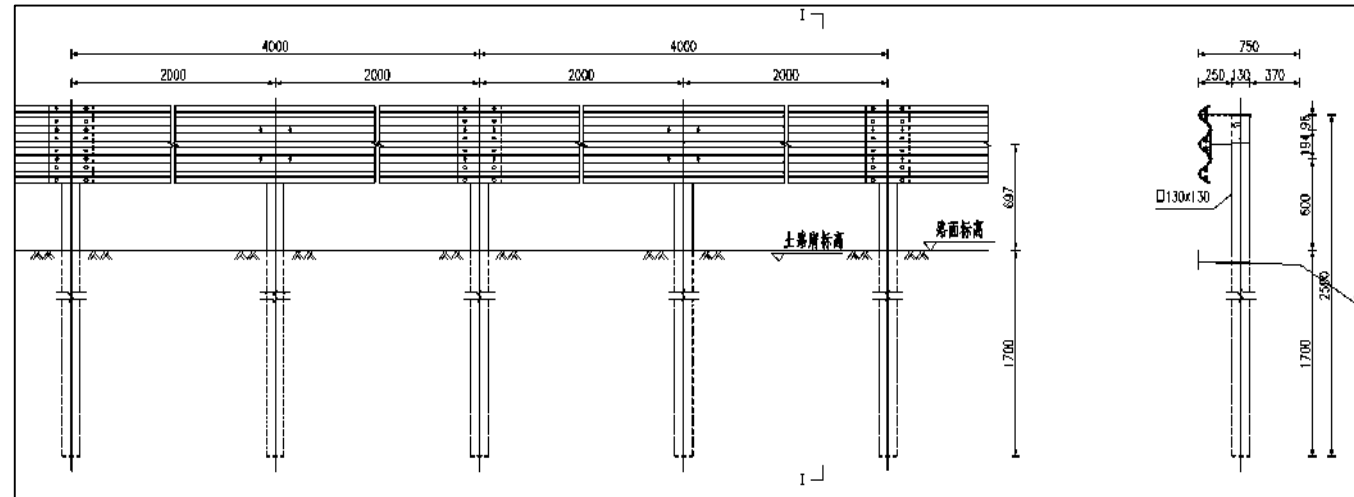


图4-3 Gr-SB-2E结构设计图（单位：mm）

②K2100+322~K2230+742扩建段方案采用“加高原立柱、加密立柱、新增C型梁方案”。

具体方案描述：利用原有路侧护栏结构改造提升为SB级波形梁护栏（立柱φ140mm），采用内外套管（φ114×4.5mm、φ140×4.5mm）对立柱进行加高，并在原有4米间距φ140×4.5mm立柱中间，打入新的φ140×4.5mm立柱，新增防阻块与原二波形护栏板之间采用紧固片进行连接，在立柱上新增支撑U型钢（164×90×5mm）、C型梁（150×130×25×3mm），C型梁之间通过内套U型钢进行拼接，立柱间距为2m，保持原防阻块、二波形护栏板、新增立柱的埋置深度不小于140cm。

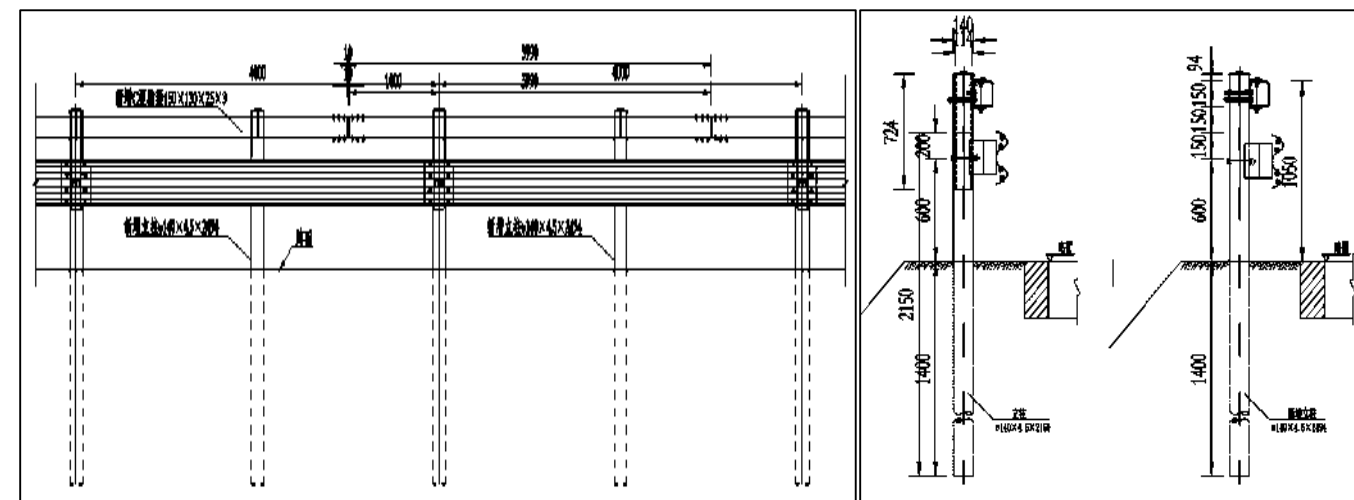


图4-4 Gr-SB-I型结构设计图（单位：mm）

(3) 16米≤边坡高度<24米的路侧波形梁护栏路段，将原有路侧波形梁护栏拆除，新建Gr-SA-3E护栏形式。由三波波形梁（506mm×85mm×4mm）、梁（φ89mm×5.5mm）、立柱（□130mm×130mm×6mm和φ102mm×4.5mm）和防阻块（300mm×290mm×4.5mm）组成，立柱间距3米，立柱的

埋置深度不应小于165cm。

(4) 24米≤边坡高度的路侧波形梁护栏路段，将原有波形梁护栏拆除，采用SA级桩基式混凝土护栏。

(5) 通道及小桥二波板护栏路段，设置SB级护栏。

①K2076+319~K2100+322非扩建段采用“拆除原有波形梁护栏，新建Gr-SB-1B2护栏”

具体方案描述：拆除原有护栏，采用Gr-SB-1B2护栏形式。由三波波形梁（506mm×85mm×4mm）、防阻块（300mm×200mm×290mm×4.5mm）组成，立柱间距1米，立柱通过化学螺栓与混凝土基础连接。

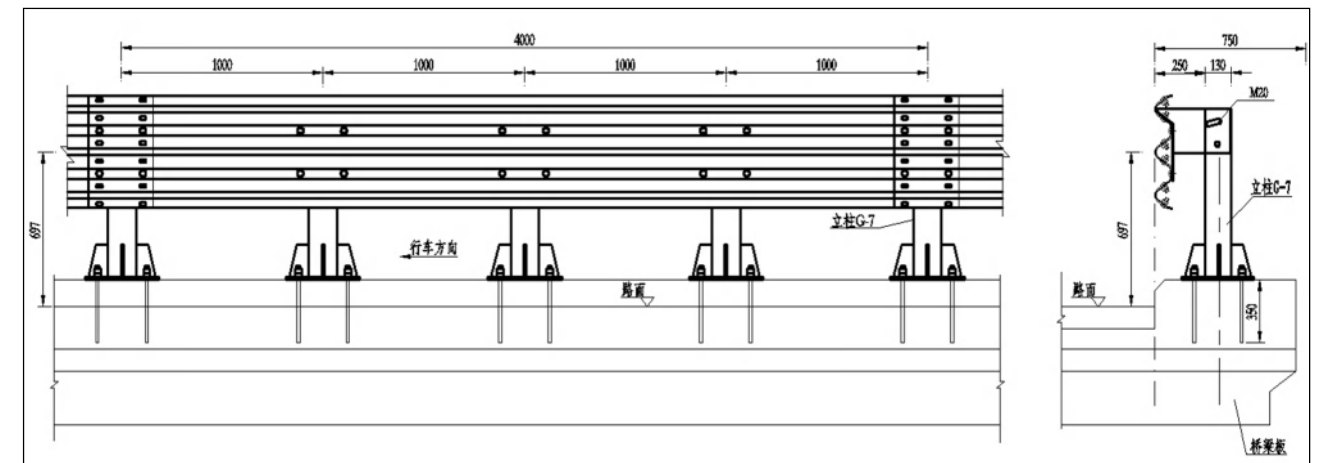
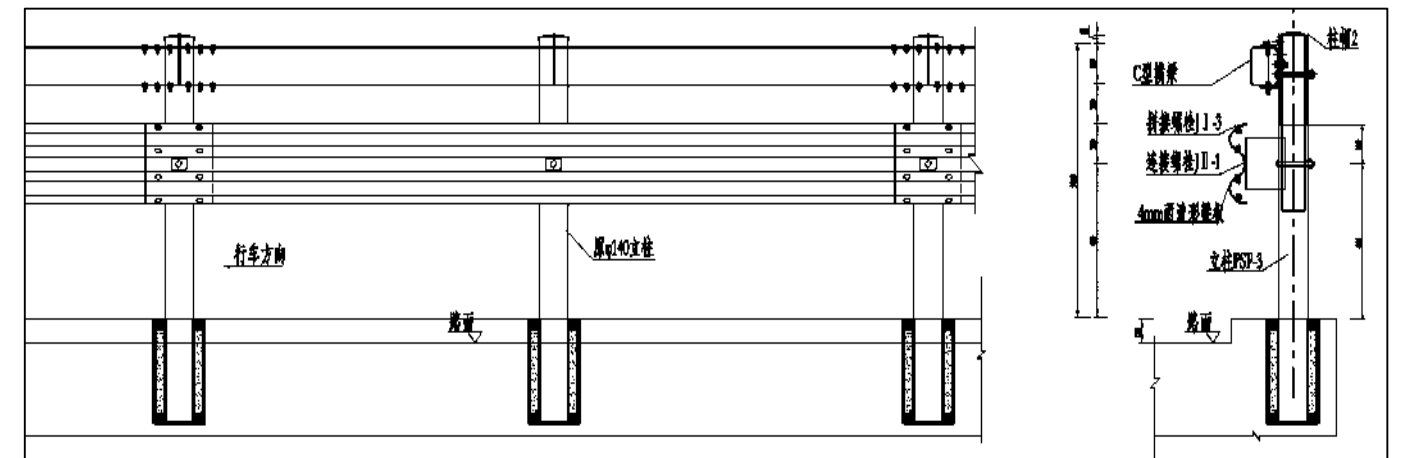


图4-5 Gr-SB-1B2结构设计图（单位：mm）

②K2100+322~K2230+742扩建段方案。

1.1米间距的通道及小桥二波板护栏路段，采用“加高原立柱、新增C型梁方案，保持1m间距”。

具体方案描述：利用原有路侧护栏结构改为SB级波形梁护栏（立柱φ140mm），采用内外套管（φ114×4.5mm、φ140×4.5mm）对立柱进行加高，在加高后立柱上新增支撑U型钢（164×90×5mm）、C型梁（150×130×25×3mm），C型梁之间通过内套U型钢进行拼接，保持原防阻块、二波形护栏板、立柱间距2m。



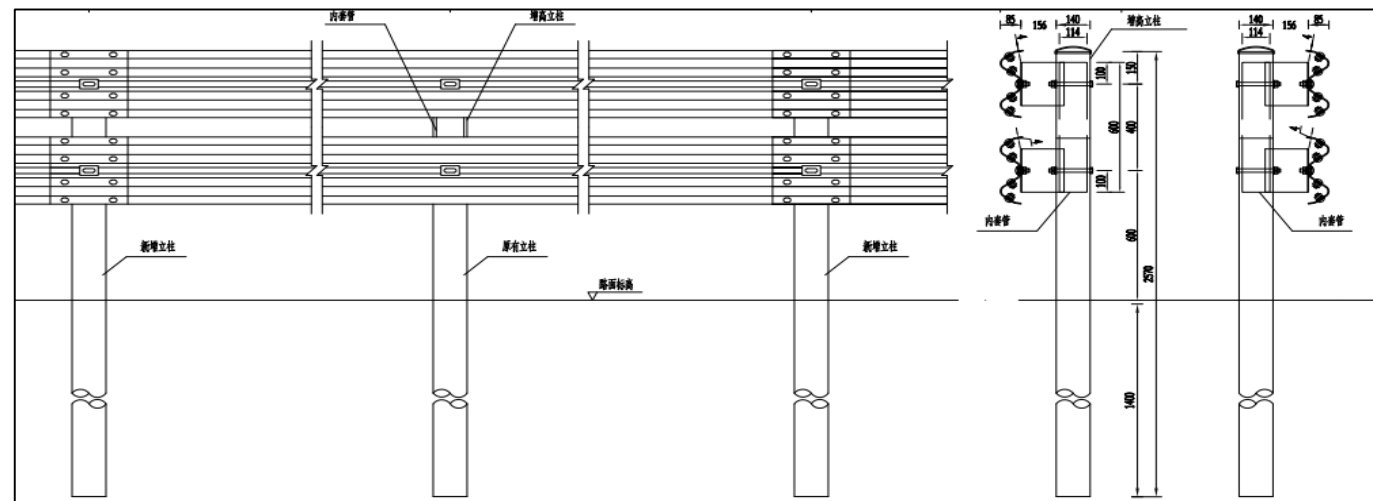


图4-10 Grdb-SBm-2E结构设计图（单位：mm）

②K2100+322~K2230+742扩建段方案采用“加高原立柱、加密立柱、新增C型梁方案”。

具体方案描述：利用原有中分带护栏结构改造提升为SB级波形梁护栏（立柱 $\phi 140\text{mm}$ ），采用内外套管（ $\phi 114 \times 4.5\text{mm}$ 、 $\phi 140 \times 4.5\text{mm}$ ）对立柱进行加高，并在原有4米间距 $\phi 140 \times 4.5\text{mm}$ 立柱中间，打入新的 $\phi 140 \times 4.5\text{mm}$ 立柱，新增防阻块与原二波形护栏板之间采用紧固片进行连接，在立柱上新增支撑U型钢（ $164 \times 90 \times 5\text{mm}$ ）、C型梁（ $150 \times 130 \times 25 \times 3\text{mm}$ ），C型梁之间通过内套U型钢进行拼接，立柱间距为2m，保持原防阻块、二波形护栏板，立柱的埋置深度不少于145cm。

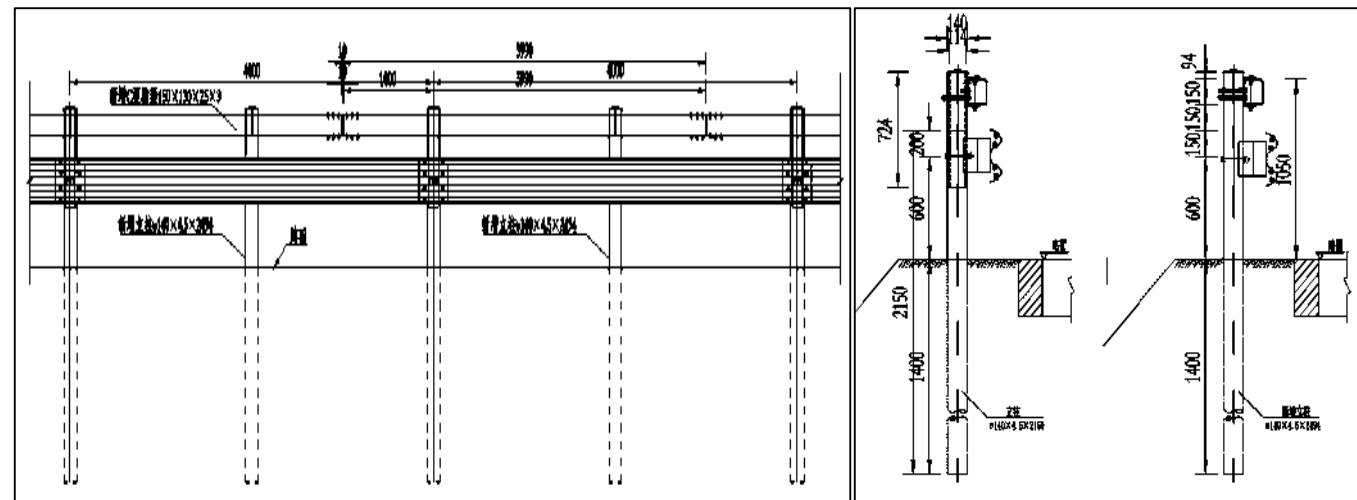


图4-11 Gr-SB-I型结构设计图（单位：mm）

(3) 中央分隔带两波形梁护栏遇ETC门架或可变情报板门架等无法跨越的重要设施时，行车方向障碍物前设置10m、行车方向障碍物后设置11m共21mSA级低变形量护栏。

(4) 分离式路基护栏参照路侧护栏设置原则布设。

4.2.3 桥梁护栏

桥梁翼缘板验算通过的组合式桥梁砼护栏，采用“预制梁提升SS级混凝土方案”。

方案描述：拆除原有组合式混凝土护栏梁和立柱，植筋加高，将原组合式桥梁护栏改造成SS

级混凝土护栏。

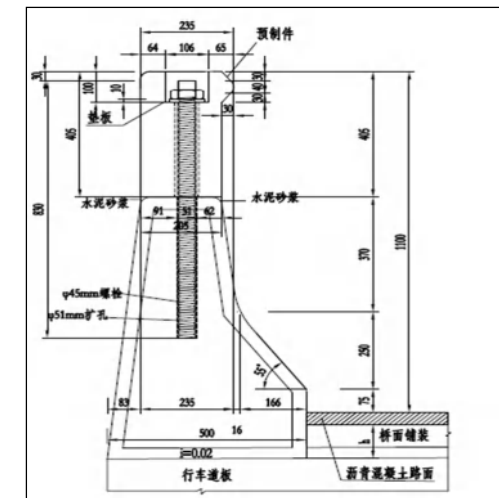


图4-12 桥梁混凝土护栏Rcw-SS-Z护栏结构设计图（单位：mm）

结合历年桥检报告对健康状况不良桥梁，先加固后再实施桥梁护栏改造

4.2.4 特殊地点护栏

- (1) 路基、桥梁混凝土护栏连接处，设置护栏过渡段。
- (2) 在高速公路出口匝道三角端位置设置TS级可导向防撞垫。

4.3 护栏结构类型及材料

(1) 护栏板、立柱、端头、防阻块、托架、横隔梁、加强板等所用基底金属材质应为碳素结构钢，其力学性能及化学成分指标应不低于GB/T700规定的Q235牌号钢的要求。主要力学性能考核指标为屈服强度不小于235MPa，抗拉强度不小于375MPa，断后伸长率不小于26%。连接螺栓、螺母、垫圈、梁垫片等所用基底金属材质为碳素结构钢，其力学性能的主要考核指标为抗拉强度 R_m ， R_m 不小于375MPa。拼接螺栓连接副应为高强度拼接螺栓，其螺栓、螺母垫圈应选用优质碳素结构钢或合金结构钢制造，其化学成分及力学性能应符合GB/T 699或GB/T 3077的规定。高强度拼接螺栓连接副螺杆公称直径为16mm，拼接螺栓连接副整体抗拉荷载不小于133kN。

(2) 三护栏板、三波形梁背板、过渡板、立柱、防阻块、横隔梁、端头等构件所用基底金属材质应为碳素结构钢，其力学性能及化学成分指标应不低于GB/T 700规定的Q235牌号钢的要求。主要力学性能考核指标为屈服强度不小于235MPa，抗拉强度不小于375MPa，断后伸长率不小于26%。连接螺栓、螺母、垫圈、梁垫片等所用基底金属材质为碳素结构钢，其力学性能的主要考核指标为抗拉强度 R_m ， R_m 不小于375MPa。拼接螺栓连接副应为高强度拼接螺栓，其螺栓、螺母垫圈应选用优质碳素结构钢或合金结构钢制造，其化学成分及力学性能应符合GB/T699或GB/T3077的规定。高强度拼接螺栓连接副螺杆公称直径为16mm，拼接螺栓连接副整体抗拉荷载不小于133kN。加强梁的上部梁和套管应为热轧无缝钢管，T型立柱可为普通碳素结构钢有缝钢

管。

(3) 护栏板、立柱、防阻块、托架、端头、波形梁垫板、过渡板、螺栓、柱帽等的镀锌量应符合GB/T 18226-2015《公路交通工程钢构件防腐技术条件》的规定。

(4) 波形梁护栏立柱在出厂时应喷涂尺寸刻度。

(5) 化学锚栓：

①化学锚栓性能应通过螺杆和锚固胶的匹配性试验确定，不得随意更换其组成部分。

②化学锚栓的螺杆采用特殊倒锥形螺杆，螺杆材质应使用不锈钢。

③化学锚栓的力学性能等级应符合GB 50367-2013规范80级的要求。

4.4 旧波形梁护栏改造施工

在高速公路波形梁护栏改造工程中，应充分利用既有的波形梁构件，因此需要对原护栏构件进行评价，对符合利用条件的构件进行二次使用，对不符合利用条件的构件进行更换。

从波形梁护栏制作工艺上分析，当波形梁构件在没有发生锈蚀及有效截面未减少的情况下，波形梁各构件的抗拉强度和塑性变形是保持不变的。所以对护栏构件材料性能的评价主要是分析构件表面的锈蚀情况，护栏构件锈蚀的越严重，其有效截面减少越多，导致护栏抗拉、抗弯承载能力减少越多。对于Q235低碳钢护栏材料，根据其在工程上所起的作用，这里取其安全系数1.2~1.4，所以当护栏构件锈蚀导致有效截面减少，其承载能力降低20%以上时，认为护栏构件不满足其利用价值，应当对其进行相应的处理。

护栏原有构件评价以护栏构件普检和抽检相结合的方式进行。护栏构件普检主要以构件锈蚀程度进行评定，抽检主要以构件的抗拉强度、伸长率和镀锌层附着量指标进行评定。护栏构件锈蚀程度及处置方式见表4-1，护栏构件抽检评定指标见表4-2。

表 4-1 护栏构件锈蚀程度评定表

锈蚀级别	锈蚀程度	处置方式	备注
A	无锈蚀	利用	需对护栏所有构件进行评定构件锈蚀程度
B	发生锈蚀，部分氧化皮剥落	评定力学性能，对满足要求的构件做除锈镀锌后重复利用	
C	氧化皮因锈蚀而剥落且有少量点蚀	放弃利用	

表 4-2 护栏构件抽检评定指标表

检测部件	检测指标	要求	检测样本	检测部位	备注
波形梁板	抗拉强度	≥375MPa	3件/批，每件取3个试样	平缓平面部位	检测批以护栏施工标段为单元进行抽样
	伸长率	≥26%		平缓平面部位	
	镀锌层附着量	600g/m ²		平缓平面部位	
立柱	抗拉强度	≥375MPa	3件/批，每件取3个试样	沿轴向截取	检测批以护栏施工标段为单元进行抽样
	伸长率	≥26%		沿轴向截取	
	镀锌层附着量	600g/m ²		在上中下3个部位各取1个	
防阻块	抗拉强度	≥375MPa	3件/批，每件取3个试样	平缓平面部位	检测批以护栏施工标段为单元进行抽样
	伸长率	≥26%		平缓平面部位	
	镀锌层附着量	600g/m ²		平缓平面部位	

注：当护栏构件检测批中有一项检测指标不满足规范规定指标，该构件检测批不合格，需在该单元内另取双倍检测批对该不合格项进行重复检测。当再次出现不符合规范指标时，则该单元内所有该构件检测为不合格；当全部符合规范指标时，则该单元构件合格，满足使用要求。

旧波形梁护栏改造施工要做好施工前的准备工作，包括施工前准备、技术准备、物资准备和建立健全的质量保证体系。具体施工工艺流程见图4-12。

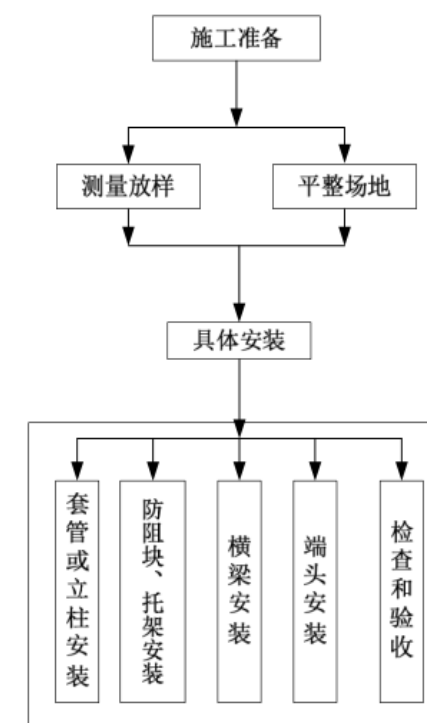


图4-13 施工工艺流程图

旧波形梁护栏应采用手工和动力工具或其他经认可的方法把杂质、油污及灰尘等附着物清除干净。

4.5 施工要求

4.5.1 放样要求

(1) 应根据现场具体情况和设计文件进行立柱放样，包括过渡段及渐变段的护栏立柱，对于新增立柱，应以现场前后立柱，控制新增立柱的位置，进行测距定位。

(2) 立柱放样时可利用调节板调节间距，并利用分配方法处理间距。

(3) 应调查立柱所在处是否存在地下管线、排水管等设施，或构造物顶部埋土深度不足的情况。

(4) 护栏改造不得侵入建筑限界。

4.5.2 安装要求

4.5.2.1 立柱安装

(1) 立柱安装应与设计文件相符，并与公路线形相协调。

(2) 位于土基中的立柱，可采用打入法、挖埋法或钻孔法施工。立柱标高应符合设计要求，并不得损坏立柱端部。

①采用打入法打入过深时，不得将立柱部分拔出加以矫正，必须将其全部拔出，将基础压实后再重新打入。立柱无法打入到要求深度时，严禁将立柱的地面以上部分焊割、钻孔，不得使用锯短的立柱，可采用挖埋法和钻孔法安装立柱。

②采用挖埋法施工时，回填土应采用良好的材料并分层夯实，回填土的压实度不应小于设计规定值。填石路基中的柱坑，应用粒料回填并夯实。

③采用钻孔法施工时，立柱定位后应用与路基相同的材料回填，并分层夯填密实。

(3) 在铺有路面的路段设置立柱时，柱坑从路基至面层以下5cm处应采用与路基相同的材料回填并分层夯实，余下部分应采用与路面相同的材料回填并压实。

(4) 立柱安装就位后，其水平方向和竖直方向应形成平顺的线形。

4.5.2.2 防阻块

(1) 防阻块应通过连接螺栓固定于护栏板和立柱之间，在拧紧连接螺栓前。

(2) 应调整防阻块使其准确就位。

4.5.2.3 横梁安装

(1) 护栏板应通过拼接螺栓相互连接成纵向梁，并由连接螺栓固定于防阻块、托架或横隔梁上。护栏板拼接方向应与行车方向一致，如图4-13所示。拼接螺栓必须采用高强螺栓。

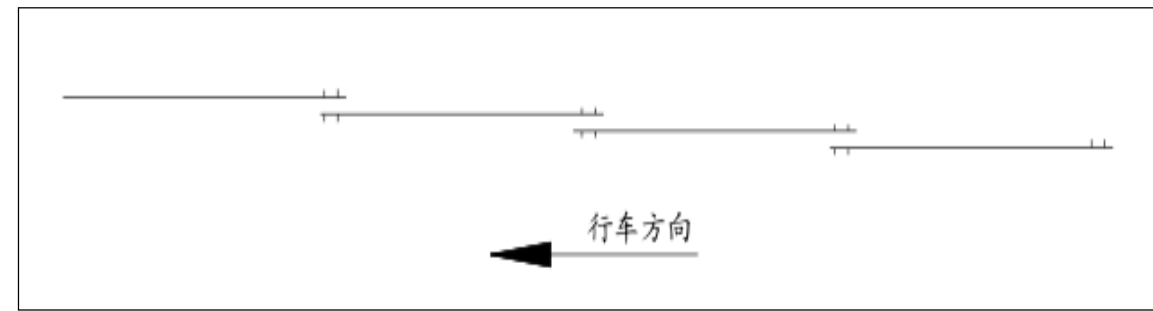


图4-14 护栏板拼接方向示意图

(2) 三波梁板安装时，波形板距离路面高度为69.7cm，允许偏差为±2cm。

(3) A级双层护栏板安装时，应先连接好现有下层护栏板与新增立柱后，再安装上层的护栏板。依据《高速公路波形梁护栏防撞能力提升改造技术研究》：A级双层双波护栏下层护栏板距离路面高度为50~60cm时，可直接安装。若高度<50cm时，需拆除护栏重建双层双波护栏。

(3) C型梁护栏安装时，应先立柱加高后，再安装C型梁。依据《加铺工况的高速公路在役护栏提升结构防护能力分析有限元分析报告》分析结论：C型梁护栏下层二波护栏板距离路面高度为55~60cm时，可直接安装。若高度为50~55时，利用原立柱预留孔位，将护栏板调高5cm，再安装；若高度<50cm时，需拆除护栏重建C型梁护栏

(4) 波形梁护栏上层梁与上层立柱连接通过螺栓连接。

(5) 立柱间距不规则时，可利用调节板、梁进行调节，不得采用现场切割护栏板的方法。

(6) 所有的连接螺栓及拼接螺栓应在护栏的线形达到规定要求时才能拧紧。终拧扭矩应符合表4-3规定。

表 4-3 波形梁护栏连接螺栓及拼接螺栓的终拧扭矩规定值

螺栓类型	螺栓直径 (mm)	扭矩值 (Nm)
普通螺栓	M16	60~68
	M20	95~102
	M22	163~170
高强螺栓		315~430

4.5.2.4 端头安装

各类护栏端头应通过拼接螺栓与护栏板牢固连接，拼接螺栓必须采用高强螺栓。波形梁护栏上梁必须按设计文件的规定进行端部处理。

4.5.2.5 化学锚栓施工

(1) 化学锚栓应按照设计和产品说明书规定的工序进行施工。在产品说明书规定的安装方向下安装时，锚栓和钻孔之间的空隙应填充密实，锚栓安装后不应产生锚固胶的流失，固化时间内

螺杆不应有明显位移。

(2) 化学锚栓安装时，基材等效养护龄期应超过 $600^{\circ}\text{C}\cdot\text{d}$ ；表面温度和孔内表层含水率应符合设计和锚固胶使用说明书要求，无明确要求时，基材表面温度不应低于 15°C ；化学锚栓的施工严禁在大风、雨雪天气露天进行。

(3) 化学锚栓钻孔应符合下列规定：

①锚栓规格和对应的钻孔孔径应符合设计和产品说明书的规定；无具体要求时，应满足表4-4的要求。

表 4-4 化学锚栓规格和钻孔孔径

化学锚栓规格	钻孔孔径 (mm)
M16	18
M20	24
M22	26
M24	28

②钻孔深度允许偏差应为 ${}^{\pm 10}_0$ mm，锚孔垂直度、位置、直径允许偏差，应满足表4-5、表4-6的要求。

表 4-5 锚栓钻孔质量要求

序号	检查项目	允许偏差
1	锚孔深度 (mm)	${}^{\pm 5}_0$
2	锚孔垂直度	$\pm 2\%$
3	锚孔位置 (mm)	± 5

表 4-6 锚栓钻孔直径允许偏差 (mm)

钻孔直径	允许偏差	钻孔直径	允许偏差
≤ 14	${}^{\pm 0.3}_0$	30~32	${}^{\pm 0.6}_0$
16~22	${}^{\pm 0.4}_0$	34~37	${}^{\pm 0.7}_0$
24~28	${}^{\pm 0.5}_0$	≥ 40	${}^{\pm 0.8}_0$

(4) 锚固胶应符合下列规定：

①锚固胶应采用锚栓配套产品，锚固胶应为改性环氧树脂类或改性乙烯基酯类材料。

②采用现场调制的锚固胶时，应在无尘土的室内进行，并应按照产品说明书规定的配合比和工艺要求执行，且应有专人负责。

③调胶时应根据现场温度和化学锚栓数量确定每次拌合量；拌和好的胶液应色泽均匀、无结块和气泡；在锚固胶调制和使用过程中，应防止灰尘、油、水等杂质混入，并应按规定的操作时间完成化学锚栓的安装。

(5) 化学锚栓锚孔可采用压缩空气、吸尘器、手动气筒及专用毛刷等工具，清理孔内粉尘。锚孔清孔完成后，若未立即安装锚栓，应暂时封闭其孔口。临近锚固区的废弃锚孔应采用高强度无收缩砂浆填充密实。化学锚栓清孔且应符合下列规定：

①锚孔内应无浮动灰尘、碎屑，产品有要求时尚应用工业丙酮清洗孔壁；

②除产品试验报告及产品说明书有规定外，锚孔应保持干燥；

③锚孔内干燥度不满足锚固胶的使用要求时，应对锚孔进行干燥处理。

(6) 注胶施工应符合下列规定：

①应采用专用的注胶桶或送胶棒，注胶前，应先将注射桶内胶体挤出一部分，待出胶均匀后方可入孔；

②采用自动搅拌注射混合包装的锚固胶时，应按产品说明书规定的工艺进行操作，注胶前应经过试操作，若试操作结果表明该自动搅拌器搅拌的胶体不均匀，应予以弃用；

③锚固深度大于200mm时，可采用混合管延长器注胶；

④注胶应从孔底向外均匀、缓慢地进行，应注意排除孔内的空气，注胶量应以植入锚栓后略有胶液被挤出为宜；

⑤不应采用将螺杆从胶桶中粘胶直接塞进孔洞的施工方法。

(7) 化学锚栓安装施工应符合下列规定：

①采用厂家定型锚固胶管时，应采用和产品配套的安装工具配合安装，安装时应严格按产品要求控制锚栓的安装深度，旋插到规定深度后应立即停止；

②采用组合式锚固胶或AB组分的锚固胶时，锚栓应按照单一方向旋入锚孔，达到规定的深度；

③从注胶到化学锚栓安装完成的时间，不应超过产品说明书规定的适用期，否则应清楚锚固胶，按照原工序重新安装；

④植入的锚栓应立即校正方向，并应保证植入的锚栓处于孔洞的中心位置；

⑤锚栓安装完成，在满足产品规定的固化温度和对应的静置固化时间后，方可进行下道工序施工。

(8) 化学锚栓锚固深度允许偏差应为 ${}^{\pm 10}_0$ mm。

4.6 施工注意事项

(1) 路侧护栏布设要考虑的因素较多，但在实际施工中可根据如下原则对布设表进行核实，对实际地形情况与布设表不符的应及时向设计单位反馈。

(2) 施工之前应根据设计图纸进行立柱放样，应以桥梁的端部、互通匝道鼻端，并以桥梁、涵洞、通道、立体交叉等为控制点，进行测距定位。放样后应调查每根立柱下的地基状况，如遇地下管线、泄水管等或涵洞顶部埋土深度不足时，应改变立柱固定方式或调整立柱位置。涵洞、通道等顶部的护栏立柱的基础应作预先处理。立柱放样时可利用调整段调整间距，利用分配方法处理间距零头数。

(3) 中央分隔带护栏施工时，应以桥头、中央分隔带开口等位置为控制点，依次向两端敷设。中央分隔带内设有纵向排水盲沟和横向排水管，施工时务必落实护栏位置下的排水设施和结构物情况，以免破坏排水设施。

(4) 护栏立柱埋深应严格按照设计图纸要求进行，钢立柱可打入或埋入在已压实的路基上，在打入时，应注意不破坏已有设施。打入过深时，不得将立柱部分拔出加以矫正，须将其全部拔出，待基础压实后再重新打入。当立柱埋入岩石时，应预先钻洞，固定护栏立柱时用水泥沙浆填充。立柱在纵向和横向都应垂直竖立，间距应准确，使在架设护栏时无需为对孔或其他任何原因而移动立柱。

(5) **在打入立柱前，应注意下面有无通信管道、泄水管等，或涵洞、通道顶部埋土深度，应调整立柱位置或改用混凝土基础。混凝土基础应采用立模板形式进行施工。**

(6) 护栏板安装时，应注意护栏板具方向性，而且其搭接方向应与行车方向一致。

(7) 现有护栏拆除波形板和防阻块的，存在破损、变形严重的防阻块无法利用，应更换新的防阻块。

(8) 护栏拼接应保持线形和高度的顺适。

(9) 混凝土护栏应注意与通信管道的人（手）孔，在人（手）孔处设过渡段。

(10) 过渡及端头护栏应与相邻护栏防撞等级一致，如相邻护栏为SB级（三波板）时，过渡及端头采用SB级形式。

(11) 挖方路段钢护栏打入式施工时，应尽量避免损坏边沟，如果边沟铺砌位置影响护栏立柱施工，应及时报请管理单位。

(12) 护栏施工应与交叉施工项目相配合、协调，在护栏施工时不得破坏道路设施和污染路面。

(13) 两护栏板之间的调节段采用调节板，调节段应逐渐过渡。

(14) 根据GBT 31439.1-2015《波形梁钢护栏第1部分两波形梁钢护栏》、GBT 31439.2-2015《波形梁钢护栏第2部分三波形梁钢护栏》对波形梁板的厚度测定要求，防腐处理前厚度不小于4mm。

(15) 因轮廓标、里程碑等均附着于护栏上，故轮廓标、里程碑最好与护栏同时施工。波形

梁护栏立柱在出厂时喷涂尺寸刻度。

(16) 其他应符合JTG/T 3671-2021《公路交通安全设施施工技术规范》的规定。

5 防撞垫

防撞垫设置于公路交通分流处的障碍物或其他位置的障碍特前端的一种缓冲设施。

(1) 防撞垫满足《公路护栏安全性能评价标准》（JTG B05-01-2013）要求：通过国家标准的检验中心小型客车正碰、斜碰、偏碰、正向侧碰、反向侧碰的实车碰撞试验，并具有合格完整的检测报告，同时《检测报告》中应附有试验防撞垫的构造图纸以及材料力学性能试验报告。

(2) 防撞垫的安装线形应与三角端护栏线形相协调。

(3) 防撞垫端头和护栏标准段应进行安全可靠连接。

(4) 防撞垫从路面到防撞垫顶面的高度宜为80~110cm。

(5) 防撞垫末端的支撑结构可直接和路面基础相连接。在保证结构强度的前提下，也可和防撞垫后部的护栏端部或其他固定物相连接。

(6) 防撞垫所用的钢构件技术性能应符合现行《碳素结构钢》（GB/T 700）的规定。所有钢构件应进行金属防腐处理，防腐处理的方法及技术要求应符合现行《公路波形梁钢护栏》（JT/T 281）的规定。

(7) 防撞垫所用材料为橡胶或塑料时，其耐高温性能、耐低温性能、耐候性能应符合现行《公路防撞桶》（GB/T 28650）的规定。

(8) 护栏端头和防撞垫应设置视线诱导设施，包括轮廓标或者反光膜。

6 轮廓标

6.1 设置原则

主线上设置轮廓标采用附着式，路基段主线设置间距为24米；设置于桥梁上间距为12米。

轮廓标反射器颜色为：沿行车方向，左侧一黄色，右侧一白色。

轮廓标产品应符合现行《轮廓标》（GB/T24970）的规定作。

6.2 施工质量要求

(1) 附着于梁柱式护栏上的轮廓标可按立柱间距定位，附着于混凝土护栏的轮廓标应量距定位。

(2) 附着式轮廓标应按照放样确定的位置进行安装。反射器的安装角度应符合设计文件的规定。安装高度宜保持一致，并应连接牢固。

(3) 施工完成后应清除包装膜。

7 防眩设施

防眩网与外框钢管焊接成整体结构；防眩网、防眩网钢立柱、法兰盘等，均进行热浸镀锌后浸塑处理，镀锌量为 $600\text{g}/\text{m}^2$ ，紧固件、连接件镀锌量为 $350\text{g}/\text{m}^2$ 。浸塑材料为聚乙烯或聚氯乙烯，涂层厚度不小于 0.25mm ，颜色采用绿色。

防眩板为“一”字形绿色玻璃钢防眩板，板宽 200mm ，板间距 1m ，防眩角为 10° 。防眩板的防眩角受平、竖曲线的大小而变化，在施工过程中要根据实际情况进行调整。防眩板采用独立式，即单块防眩板与单个支撑钢板通过螺栓连接，形成独立的结构，支撑钢板通过膨胀螺栓固定于桥梁混凝土护栏。防眩板支撑结构所有钢构件均应进行热浸镀锌处理，螺栓、螺母、垫圈等连接件的镀锌量为 $350\text{g}/\text{m}^2$ ，其它构件为 $600\text{g}/\text{m}^2$ 。

8 百米牌

里程碑采用的反光膜颜色为绿底白字，数字和底衬均为IV类反光膜。

百米牌设置在混凝土护栏上时采用铝塑板材料制作，通过镀锌扁钢和膨胀螺栓与护栏连接；设置在波形梁护栏上时采用 3mm 厚钢板制作安装在护栏板上。

百米牌结构为圆形，直径 15厘米 ；反光膜的颜色上半部为绿底白字，下半部为白底绿字、绿色边框；上半部字高 7.5厘米 ，下半部字高 3厘米 。

百米牌文字内容分别为数字 $1\sim 9$ ，主线里程增大方向按数字 $1\sim 9$ 的次序排列；主线里程减小方向按数字 $9\sim 1$ 的次序排列。

9 中央分隔带开口护栏

中央分隔带开口护栏设置于公路中央分隔带开口处、隧道口转向车道处，具有开启功能的公路护栏结构段。高速公路中央分隔带开口护栏不得低于三(Am)级，设置在中央分隔带开口处的公路中心线位置，设置长度应能有效封闭中央分隔带开口，其上部设置轮廓标或反射体，位于有防眩要求路段时应设置防眩板。

(1) 中央分隔带开口护栏由开口护栏标准段和开口护栏过渡段组成，开口护栏过渡段分：与钢护栏过渡段、与混凝土护栏过渡段。

(2) 中央分隔带开口护栏须通过由中国国家认证认可监督管理委员会颁发资质认定证书的检测检验机构进行实车足尺碰撞试验，应按《公路护安全性能评价标准》(JTGB05-01-2013)规范要求分别在中央分隔带开口护栏中点位置、沿试验车辆行车方向距离中央分隔带开口护栏终点 2m 位置进行小型客车、中型客车、货车(A级为中型护栏、SB级为大型货车)共6次实车足尺碰撞试验。

(3) Am级(三级)中央分隔带开口护栏应按《公路护安全性能价标准》(JTGB05-01-2013规

范要求分别在中央分隔带开口护栏中点位置、沿试验车辆行车方向距离中央分隔带开口护栏终点 2m 位置进行小型客车、中型客车、中型货车共6次实车足尺碰撞试验，并应按规范要求获得Am级(三级)护栏产品检测报告。

(4) 为了保证施工现场安装的中央分隔带开口护栏与实车足尺碰撞试验时试验护栏的结构尺寸、材料型号和性能指标保持一致，真实体现实车足尺碰撞试验时试验护栏的防护能力，护栏产品检测报告中应附有试验护栏产品的详细构造图纸以及同一试验检测单位出具的同批次材料性能试验报告，以便于施工时进行护栏产品质量检测。

(5) 开口护栏过渡段施工时，应根据中央分隔带开口部两侧波形梁护栏或混凝土护栏选用相应类型的开口护栏过渡段，并与实车足尺碰撞试验时试验护栏的结构尺寸、材料型号和性能指标保持一致，真实体现实车足尺碰撞试验时试验护栏的防护能力。

(6) 中央分隔带开口护栏生产厂家应提供实车足尺碰撞视频。

(7) 中央分隔带开口护栏渐变段的结构尺寸、材料型号、性能指标应由护栏生产厂家根据实车足尺碰撞试验结构进行设计、生产、施工。

(8) 护栏安装和使用须满足《公路交通安全设施设计规范》(JTGD81-2017)和《公路交通安全设施设计细则》(JTGT D81-2017)相关要求。

(9) 中央分隔带开口护栏与路基护栏应进行过渡连接。

(10) 为避免中央分隔带开口护栏产品产生知识产权纠纷，由护栏生产厂家提供开口护栏产品发明专利证书或实用新型专利证书。

(11) 根据《公路工程标准施工招标文件》(交通运输部公告2017年第51号)要求施工单位应根据本项目施工设计图纸编制中央分隔带开口护栏施工工艺图，包括细部布置图、装配详图、安装图等，并按规定审批后执行。

10 SB级免翼墙过渡段

(1) 路基、桥梁混凝土护栏连接处，设置SB级免翼墙过渡段。

(2) SB级免翼墙过渡护栏靠近行车道一侧立面需与混凝土护栏侧立面平齐。

(3) 免翼墙二波板中心高度为 697mm ，摩擦梁下缘高度为 250mm 。

(4) 免翼墙三波板、防阻板材质为高强不锈钢，板厚为 3mm ，其余材质为Q235。

(5) 高强不锈钢的规定塑性延伸强度 $>355\text{MPa}$ ，抗拉强度 $>650\text{MPa}$ ，断后伸长率 $>40\%$ 。

(2) 限速应采用逐级限速或重复提示限速方法，逐级限速宜每100m降低10km/h。相邻限速标志间不宜小于200m；

(3) 最终限速值不应大于表12-1的规定。当最终限速值对应的预留行车宽度不符合要求时，应降低最终限速值；

表 12-1 公路养护作业限速值

设计速度 (km/h)	限速值 (km/h)	预留行车宽度 (m)
120	80	3.75
100	60	3.50
80	40	3.50
60	30	3.25
40	30	3.25
30	20	3.00
20	20	3.00

12.2.2 警告区最小长度

警告区最小长度应符合表12-2的规定。当交通量Q超出表中范围时，宜采用分流措施。

表 12-2 高速公路及一级公路警告区最小长度

公路等级	设计速度	交通量Q	警告区最小长度 (m)
高速公路	120	$Q \leq 1400$	1600
		$1400 < Q \leq 1800$	2000
	100	$Q \leq 1400$	1500
		$1400 < Q \leq 1800$	1800
	80	$Q \leq 1400$	1200
		$1400 < Q \leq 1800$	1600
一级公路	100、80、60	$Q \leq 1400$	1000
		$1400 < Q \leq 1800$	1500

12.2.3 上游过渡区最小长度

封闭车道养护作业的上游过渡区最小长度应符合表8-3的规定，封闭路肩养护作业的上游过渡区的最小长度不应小于表12-3中数值的1/3。

表 12-3 封闭车道上游过渡区最小长度

最终限速值 (km/h)	封闭车道宽度 (m)			
	3.0	3.25	3.5	3.75
80	150	160	170	190
70	120	130	140	160
60	80	90	100	120
50	70	80	90	100
40	30	35	40	50
30	20	25	30	
20	20			

12.2.4 缓冲区

(1) 缓冲区可分为纵向缓冲区和横向缓冲区，应符合下列规定：

纵向缓冲过去的最小长度应符合表12-4的规定。当工作区位于下坡路段时，纵向缓冲区的最小长度应适当延长。

表 12-4 纵向缓冲区最小长度

最终限速值	不同下坡坡度的纵向缓冲区最小长度 (m)	
	$\leq 3\%$	$> 3\%$
80	120	150
70	100	120
60	80	100
50	60	80
40	50	
30、20	30	

(2) 在保障行车道宽度的前提下，工作区和纵向缓冲区与非封闭车道之间宜布置横向缓冲区，其宽度不宜大于0.5m。

12.2.5 工作区长度

(1) 除借用对向车道通行的高速公路及一级公路养护作业外，工作区的最大长度不宜超过4km。

(2) 借用对向车道通行的高速公路及一级公路的养护作业，工作区的长度应根据中央分隔带开口间距和实际养护作业而定，工作区的最大长度不宜超过6km。当中央分隔带开口间距大于3km时，工作区的最大长度应为一个中央分隔带开口间距。

12.2.6 下游过渡区长度

下游过渡区的长度不宜小于30m。

12.2.7 终止区长度

终止区的长度不宜小于30m。

13 其他

- (1) 安全设施布设表中，表中的“上行”表示以从小桩号到大桩号的方向、“下行”以从大桩号到小桩号的方向。
- (2) 原立柱采用立柱切割方式拆除。立柱表面硬化处理，以防止渗水。
- (3) 原附着在护栏上的标志、声屏障、防落网等拆除后应保留，待护栏改造完毕后，进行恢复。
- (4) 小桥、明涵段落的护栏底座化学螺栓钻孔应防止混凝土开裂。
- (5) 外业调查发现现状布置的百米牌有偏差，结构物桩号相对准确，现场施工确认时以结构物桩号为主。
- (6) 不同型式混凝土护栏迎车端迎进行渐变过渡。
- (7) 由于项目路段交通量较大的特点，施工过程中应严格按照规范要求进行交通组织施工作业，保证施工安全。
- (8) 管施工的同时必须管环保。在施工中要杜绝破坏草木植被，保持原来的生态环境，要制定环保措施，严格遵守国家有关环境保护法令，认真检查、监督各项环保工作的落实。对职工进行环保知识教育，自觉遵守环保的各项规章制度，并接受当地政府及环保部门的监督。实现环保责任制，项目经理是环保工作的第一责任人，同时要落实各施工员监督管理各工段、工序环保工作。
- (9) 其它未尽事宜，请参考相关技术标准规范执行，并及时与设计单位沟通。

2024年7月23日初步设计审查会专家组意见：

意见回复如下：

- (1) 结合运营情况和需求，优化护栏改造方案；

执行情况：根据《沈海高速公路福厦段、罗宁段综合提升改造工程可行性研究》和《公路交通安全设施精细化关键技术指南》，本次项目结合沈海高速公路福泉段交通量、竣工图资料、近年护栏改造情况和现状护栏情况，依据《公路交通安全设施设计规范》（JTG D81-2017）进行设计；

- (2) 补充过渡段、门架、上跨桥墩等处的设计方案；

执行情况：按意见执行，增加了二波板-三波板、桥梁护栏-波形梁护栏和双层双波护栏-三波板等处的过渡段设计，在ETC门架设置SA级低变形量护栏进行防护，现场上跨桥墩设置SA级混凝土护栏进行防护；

- (3) 结合现场实际情况优化概算文件；

执行情况：按意见执行，详见初步设计概算文件。

基本符号:

Gr-A-I: C型梁钢护栏	Gr-A-II: C型梁钢护栏	Gr-SB-1B2: 路侧三波形梁钢护栏	Gr-SA-3E: 路侧三波形梁钢护栏
Gr: 波形梁护栏	Gr: 波形梁护栏	Gr: 波形梁护栏	Gr: 波形梁护栏
A: 防护等级	A: 防护等级	SB: 防护等级	SA: 防护等级
I: C型梁加高护栏, 利用原立柱加高, 间距4m	II: C型梁加高护栏, 利用原立柱加高, 新打立柱加密, 立柱打入土中, 间距2m	1B2: 立柱通过植筋埋置在混凝土基础, 立柱间距1米	3E: 立柱打入土中, 立柱间距3米
Gr-A-III: C型梁钢护栏	Gr-SB-I: C型梁钢护栏	Gr-Am-4E 中分带三波形梁钢护栏	Gr-Am-TG: 中分带三波形梁钢护栏
Gr: 波形梁护栏	Gr: 波形梁护栏	Gr: 波形梁护栏	Gr: 波形梁护栏
A: 防护等级	SB: 防护等级	Am: 防护等级	Am: 防护等级
III: C型梁加高护栏, 通道桥利用原立柱加高, 间距2m	I: C型梁加高护栏, 利用原立柱加高, 新打立柱加密, 立柱打入土中, 间距2m	4E: 立柱打入土中, 立柱间距2米	TG: 套管加高
Gr-SB-II: C型梁钢护栏	Gr-SB-III: C型梁钢护栏	Grdb-A-2E: 路侧双层双波波形梁钢护栏	Grdb-Am-1B2: 中分带双层波形梁钢护栏
Gr: 波形梁护栏	Gr: 波形梁护栏	Grdb: 双层双波波形梁护栏	Grdb: 双层双波波形梁护栏
SB: 防护等级	SB: 防护等级	A: 防护等级	Am: 防护等级
II: C型梁加高护栏, 利用原立柱加高, 新打立柱加密, 立柱埋置于混凝土中, 间距2m	III: C型梁加高护栏, 利用原立柱加高, 立柱打入土中, 间距2m	2E: 立柱打入土中, 间距2米	1B2: 立柱通过植筋埋置在混凝土基础, 立柱间距1米
Gr-SB-IV: C型梁钢护栏	Gr-SB-V: C型梁钢护栏	Grdb-SB-2E: 路侧双层双波波形梁钢护栏	Gr-SBm-2E: 中分带三波形梁钢护栏
Gr: 波形梁护栏	Gr: 波形梁护栏	Grdb: 双层双波波形梁护栏	Gr: 波形梁护栏
SB: 防护等级	SB: 防护等级	SB: 防护等级	SBm: 防护等级
IV: C型梁加高护栏, 通道桥利用原立柱加高, 间距1m	V: C型梁加高护栏, 通道桥利用原立柱加高, 新打立柱, 立柱通过植筋埋置在混凝土基础, 间距1m	2E: 立柱打入土中, 间距2米	2E: 立柱打入土中, 立柱间距2米
Gr-SB-VI: C型梁钢护栏	Gr-A-4E: 路侧三波形梁钢护栏	Gr-SBm-1B2: 中分带三波形梁钢护栏	Gr-SB-DT: 三波形梁钢护栏
Gr: 波形梁护栏	Gr: 波形梁护栏	Gr: 波形梁护栏	Gr: 波形梁护栏
SB: 防护等级	A: 防护等级	SBm: 防护等级	SB: 防护等级
VI: C型梁护栏, 全部新打立柱, 立柱打入土中, 间距2m	4E: 立柱打入土中, 立柱间距4米	1B2: 立柱通过植筋埋置在混凝土基础, 立柱间距1米	DT: 分合流鼻护栏三角端部结构
Gr-SB-2E: 路侧三波形梁钢护栏	Gr-SB-2C: 路侧三波形梁钢护栏	Gr-Am-CT1 中分带三波形梁钢护栏	RrI-SA-E: 路侧现浇加强型混凝土护栏
Gr: 波形梁护栏	Gr: 波形梁护栏	Gr: 波形梁护栏	RrI: 现浇加强型混凝土护栏
SB: 防护等级	SB: 防护等级	Am: 防护等级	SA: 防护等级
2E: 立柱打入土中, 立柱间距2米	2C: 立柱埋置混凝土, 立柱间距2米	CT1: 护栏开口端部结构	E: 桩基式基础, 埋设于土中
		VG-De(Rbw) -At1	VG-De(Rby) -At1
		VG: 视线诱导设施	VG: 视线诱导设施
		De(Rbw): 轮廓标(白色反射片)	De(Rby): 轮廓标(黄色反射片)
		At1: 附着于波形梁护栏上	At1: 附着于波形梁护栏上

VG-De(Rbw) -At2

VG: 视线诱导设施

De(Rbw): 轮廓标(白色反射片)

At2: 附着于混凝土护栏上

VG-De(Rby) -At2

VG: 视线诱导设施

De(Rby): 轮廓标(黄色反射片)

At2: 附着于混凝土护栏上

工程量汇总表

沈海高速公路福泉段护栏提升改造工程

第 1 页, 共 2 页 S-JA-I-03

序号	名称 (规格或型号)	单位	数量	备注	序号	名称 (规格或型号)	单位	数量	备注
1	护栏				1.2	中央分隔带护栏			
1.1	路侧护栏				1.2.1	拆除项			
1.1.1	拆除项				1.2.1.1	二波钢护栏 (4m间距)	m	19182	
1.1.1.1	二波钢护栏 (4m间距)	m	23939		1.2.1.2	二波钢护栏 (2m间距)	m	58	
1.1.1.2	二波钢护栏 (2m间距)	m	3960		1.2.1.3	三波钢护栏 (2m间距)	m	2042	
1.1.1.3	二波钢护栏 (1m间距)	m	170		1.2.2	新增项			
1.1.1.4	三波板护栏(4m间距)	m	198		1.2.2.1	Gr-Am-2E	m	32	
1.1.1.5	三波板护栏(2m间距)	m	856		1.2.2.2	Gr-Am-4E	m	1372	
1.1.1.6	仅拆除二波板	m	11352		1.2.2.3	Gr-SBm-2E	m	6792	
1.1.2	新增项				1.2.2.4	Gr-A-I	m	104840	
1.1.2.1	Am级开口护栏	m	26		1.2.2.5	Gr-A-II	m	68270	
1.1.2.2	Gr-A-4E	m	1428		1.2.2.6	Gr-A-III	m	2400	
1.1.2.3	Gr-A-I	m	22013		1.2.2.7	Gr-SB-I	m	24242	
1.1.2.4	Gr-A-TG	m	11352		1.2.2.8	Gr-SB-IV	m	616	
1.1.2.5	Gr-SB-I	m	163769		1.2.2.9	Gr-SB-V	m	14	
1.1.2.6	Gr-SB-II	m	660		1.2.2.10	Gr-SB-VI	m	5112	
1.1.2.7	Gr-SB-III	m	18631		1.2.2.11	Grdb-Am-2E	m	24848	利用拆除原有二波板
1.1.2.8	Gr-SB-IV	m	2340		1.2.2.12	Grdb-SBm-1B2 (新)	m	84	
1.1.2.9	Gr-SB-V	m	212		1.2.2.13	Grdb-SBm-2E (新)	m	2454	
1.1.2.10	Gr-SB-2E	m	25240		1.2.2.14	Gr-Am-CT1	m	2534	
1.1.2.11	Gr-SB-1B2	m	396		1.2.2.15	Gr-SB-1B2	m	20	
1.1.2.12	Gr-SA-3E	m	2498		1.2.2.16	Gr-SB-FT2	m	112	
1.1.2.13	Gr-SB-DT1	m	1368		1.2.2.17	Gr-SB-DT1	m	16	
1.1.2.14	Gr-SB-FT2	m	144		1.2.2.18	SB级免翼墙过渡护栏	处	565	
1.1.2.15	Rcw-SS-Z	m	2947		1.2.2.19	BT-2-3 (C)	m	1800	
1.1.2.16	RrI-SA-E1	m	3560		1.2.2.20	RrI-SA-E1	m	212	
1.1.2.17	SB级免翼墙过渡护栏	处	516		1.2.2.21	Rcw-SS-Z	m	8099	
1.1.2.18	SA级低变形量护栏	m	60		1.2.2.22	SA级低变形量护栏	m	2224	
1.1.2.19	TS级防撞垫	处	20		1.2.2.23	二转三过渡板	个	753	
1.1.2.20	C型横梁与二波板护栏过渡段	处	59		1.2.2.24	C型横梁与二波板护栏过渡段	处	4	
1.1.2.21	C型横梁与SB级三波护栏过渡段	处	556		1.2.2.25	C型横梁与A级三波护栏过渡段	处	173	
1.1.2.22	二转三过渡板	个	651		1.2.2.26	C型横梁与SB级三波护栏过渡段	处	567	

设计:

复核:

审核:

路侧护栏设置一览表

沈海高速公路福泉段护栏提升改造工程

第 1 页, 共 119 页S-JA-I-04

序号	起讫桩号	位置	路侧净区情况简述	现状护栏	改造后		二转 三过 渡板	C型横梁过渡段			轮廓标		备注	
				型式	型式	长度		与二波 板护栏	与A级 三波护 栏	与SB级 三波护 栏	形式	间距		数量
1	主线上行													
2	K2076+319 ~ K2076+468	上行右侧	H<3.5m	Grb-A-E	Gr-A-TG	149					VG-De(Rbw)-At1	24	7	接SB级钢护栏
3	K2076+468 ~ K2076+528	上行右侧	H<3.5m 障碍物	Grb-A-E	Gr-SB-2E	60					VG-De(Rbw)-At1	24	3	K2076+424双柱 K2076+520单柱
4	K2076+528 ~ K2076+542	上行右侧	H<3.5m	Gr-SB-BT-1	不改造	14								
5	K2076+542 ~ K2078+036	上行右侧	营前特大桥 桥梁	组合式桥梁护栏	专题设计									专项设计
6	K2078+036 ~ K2078+040	上行右侧	3.5m≤H<16m	Grb-A-E	SB级免翼墙过渡护栏	4					VG-De(Rbw)-At1	24	1	
7	K2078+040 ~ K2078+581	上行右侧	3.5m≤H<16m	Grb-A-E	Gr-SB-2E	541					VG-De(Rbw)-At1	24	23	
8	K2078+581 ~ K2078+585	上行右侧	H<3.5m	Grb-A-E	SB级免翼墙过渡护栏	4					VG-De(Rbw)-At1	24	1	
9	K2078+585 ~ K2078+792	上行右侧	3.5m≤H<16m 路基挡墙	组合式桥梁护栏	Rcw-SS-Z	207					VG-De(Rbw)-At2	12	18	
10	K2078+792 ~ K2078+796	上行右侧	H<3.5m	Grb-A-E	SB级免翼墙过渡护栏	4					VG-De(Rbw)-At1	24	1	
11	K2078+796 ~ K2078+948	上行右侧	H<3.5m	Grb-A-E	Gr-A-TG	152					VG-De(Rbw)-At1	24	7	
12	K2078+948 ~ K2079+012	上行右侧	3.5m≤H<16m 障碍物	Grb-A-E	Gr-SB-2E	64					VG-De(Rbw)-At1	24	3	K2088+988双柱
13	K2079+012 ~ K2079+016	上行右侧	3.5m≤H<16m	Grb-A-E	SB级免翼墙过渡护栏	4					VG-De(Rbw)-At1	24	1	
14	K2079+016 ~ K2079+068	上行右侧	后岐中桥 桥梁	组合式桥梁护栏	Rcw-SS-Z	52					VG-De(Rbw)-At2	12	5	
15	K2079+068 ~ K2079+072	上行右侧	H<3.5m	Grb-A-E	SB级免翼墙过渡护栏	4					VG-De(Rbw)-At1	24	1	
16	K2079+072 ~ K2079+150	上行右侧	3.5m≤H<16m	Grb-A-E	Gr-SB-2E	78					VG-De(Rbw)-At1	24	4	
17	K2079+150 ~ K2079+380	上行右侧	16m≤H<24m	Grb-A-E	Gr-SA-3E	230					VG-De(Rbw)-At1	24	10	
18	K2079+380 ~ K2079+680	上行右侧	H<3.5m	Grb-A-E	Gr-A-TG	300					VG-De(Rbw)-At1	24	13	
19	K2079+680 ~ K2079+770	上行右侧	3.5m≤H<16m	Grb-A-E	Gr-SB-2E	90					VG-De(Rbw)-At1	24	4	
20	K2079+770 ~ K2079+850	上行右侧	H<3.5m	Grb-A-E	Gr-A-TG	80					VG-De(Rbw)-At1	24	4	
21	K2079+850 ~ K2079+912	上行右侧	3.5m≤H<16m	Grb-A-E	Gr-SB-2E	62					VG-De(Rbw)-At1	24	3	
22	K2079+912 ~ K2079+916	上行右侧	3.5m≤H<16m	Grb-A-E	SB级免翼墙过渡护栏	4					VG-De(Rbw)-At1	24	1	
23	K2079+916 ~ K2080+076	上行右侧	西禅寺大桥 桥梁	组合式桥梁护栏	Rcw-SS-Z	160					VG-De(Rbw)-At2	12	14	
24	K2080+076 ~ K2080+080	上行右侧	3.5m≤H<16m	Grb-A-E	SB级免翼墙过渡护栏	4					VG-De(Rbw)-At1	24	1	
25	K2080+080 ~ K2080+180	上行右侧	3.5m≤H<16m	Grb-A-E	Gr-SB-2E	100					VG-De(Rbw)-At1	24	5	

设计:

复核:

审核:

路侧护栏设置一览表

沈海高速公路福泉段护栏提升改造工程

第 2 页, 共 119 页S-JA-I-04

序号	起讫桩号	位置	路侧净区情况简述	现状护栏	改造后		二转 三过 渡板	C型横梁过渡段			轮廓标		备注	
				型 式	型 式	长度		与二波 板护栏	与A级 三波护 栏	与SB级 三波护 栏	形 式	间距		数量
26	K2080+180 ~ K2080+234	上行右侧	H<3.5m	Grb-A-E	Gr-A-TG	54					VG-De(Rbw)-At1	24	3	
27	K2080+234 ~ K2080+300	上行右侧	H<3.5m 障碍物	Grb-A-E	Gr-SB-2E	66					VG-De(Rbw)-At1	24	3	K2080+274单柱
28	K2080+300 ~ K2080+304	上行右侧	3.5m≤H<16m	Grb-A-E	SB级免翼墙过渡护栏	4					VG-De(Rbw)-At1	24	1	
29	K2080+304 ~ K2080+344	上行右侧	山田中桥 桥梁	组合式桥梁护栏	Rcw-SS-Z	40					VG-De(Rbw)-At2	12	4	
30	K2080+344 ~ K2080+348	上行右侧	3.5m≤H<16m	Grb-A-E	SB级免翼墙过渡护栏	4					VG-De(Rbw)-At1	24	1	
31	K2080+348 ~ K2080+420	上行右侧	3.5m≤H<16m	Grb-A-E	Gr-SB-2E	72					VG-De(Rbw)-At1	24	3	
32	K2080+420 ~ K2080+500	上行右侧	3.5m≤H<16m	Gr-SB-2E	不改造	80								
33	K2080+500 ~ K2080+620	上行右侧	H<3.5m	Gr-A-4E(17版)	不改造	120								
34	以下是营前服务区范围													
35	1-1													
36	AK0+000 = K2080+620	分流鼻端	H<3.5m	已设TS级防撞垫	不改造									
37	2-2													
38	K2080+620 ~ K2080+628	上行右侧	H<3.5m	Grb-A-E	Gr-SB-DT1	8					VG-De(Rbw)-At1	24	1	接匝道
39	K2080+628 ~ K2080+936	上行右侧	H<3.5m	Grb-A-E	Gr-SB-2E	308					VG-De(Rbw)-At1	24	13	
40	K2080+936 ~ K2080+944	上行右侧	H<3.5m	Grb-S-E	Gr-SB-DT1	8					VG-De(Rbw)-At1	24	1	
41	3-3													
42	K2080+944 = K0+000	合流鼻端												
43	BK0+000 ~ BK0+008	匝道左侧	H<3.5m	Gr-A-4E(17版)	不改造	8								
44	以上是营前服务区范围													
45	K2080+944 ~ K2081+140	上行右侧	H<3.5m	Gr-SB-2E	不改造	196								
46	K2081+140 ~ K2081+208	上行右侧	H<3.5m	Gr-A-4E(17版)	不改造	68								
47	K2081+208 ~ K2081+670	上行右侧	H<3.5m	Grb-A-E	Gr-A-TG	462					VG-De(Rbw)-At1	24	20	
48	K2081+670 ~ K2081+900	上行右侧	3.5m≤H<16m	Grb-A-E	Gr-SB-2E	230					VG-De(Rbw)-At1	24	10	
49	K2081+900 ~ K2082+050	上行右侧	H<3.5m 乔木	Grb-A-E	Gr-SB-2E	150					VG-De(Rbw)-At1	24	7	
50	K2082+050 ~ K2082+376	上行右侧	3.5m≤H<16m	Grb-A-E	Gr-SB-2E	326					VG-De(Rbw)-At1	24	14	

设计:

复核:

审核:

路侧护栏设置一览表

沈海高速公路福泉段护栏提升改造工程

第 3 页, 共 119 页S-JA-I-04

序号	起讫桩号	位置	路侧净区情况简述	现状护栏	改造后		二转 三过 渡板	C型横梁过渡段			轮廓标			备注
				型 式	型 式	长度		与二波 板护栏	与A级 三波护 栏	与SB级 三波护 栏	形 式	间距	数量	
51	K2082+376 ~ K2082+436	上行右侧	3.5m≤H<16m	Gr-SB-2E	不改造	60								
52	K2082+436 ~ K2082+550	上行右侧	H<3.5m 障碍物	Grb-A-E	Gr-SB-2E	114					VG-De(Rbw)-At1	24	5	K2082+500监控杆/K2082+560门架
53	K2082+550 ~ K2082+830	上行右侧	3.5m≤H<16m	Grb-A-E	Gr-SB-2E	280					VG-De(Rbw)-At1	24	12	
54	K2082+830 ~ K2082+852	上行右侧	H<3.5m 障碍物	Grb-A-E	Gr-SB-2E	280					VG-De(Rbw)-At1	24	12	K2082+832单悬
55	K2082+852 ~ K2083+072	上行右侧	H<3.5m	无护栏	Gr-A-4E	280					VG-De(Rbw)-At1	24	12	
56	K2083+072 ~ K2083+216	上行右侧	3.5m≤H<16m	Grb-A-E	Gr-SB-2E	144					VG-De(Rbw)-At1	24	6	接匝道二波护栏
57	以下是黄石互通范围													
58	1-1													
59	AK0+000 ~ AK0+000	匝道					2							接匝道二波板护栏
60	AK0+000 ~ AK0+008	匝道左侧	H<3.5m 乔木	Grb-S-E	Gr-SB-DT1	8					VG-De(Rby)-At1	24	1	
61	AK0+000 = K2083+216	分流鼻端	H<3.5m 乔木	已设TS级防撞垫	不改造									
62	2-2													
63	K2083+216 ~ K2083+224	上行右侧	H<3.5m	Grb-S-E	Gr-SB-DT1	8					VG-De(Rbw)-At1	24	1	
64	K2083+224 ~ K2083+268	上行右侧	H<3.5m 障碍物	Grb-A-E	Gr-SB-2E	44					VG-De(Rbw)-At1	24	2	K2083+248双悬
65	K2083+268 ~ K2083+490	上行右侧	H<3.5m	Grb-A-E	Gr-A-TG	222					VG-De(Rbw)-At1	24	10	
66	K2083+490 ~ K2083+556	上行右侧	3.5m≤H<16m	Grb-A-E	Gr-SB-2E	66					VG-De(Rbw)-At1	24	3	
67	K2083+556 ~ K2083+560	上行右侧	3.5m≤H<16m	Grb-A-E	SB级免翼墙过渡护栏	4					VG-De(Rbw)-At1	24	1	
68	K2083+560 ~ K2083+640	上行右侧	黄石互通1#桥 桥梁	组合式桥梁护栏	Rcw-SS-Z	80					VG-De(Rbw)-At2	12	7	
69	K2083+640 ~ K2083+644	上行右侧	3.5m≤H<16m	Grb-A-E	SB级免翼墙过渡护栏	4					VG-De(Rbw)-At1	24	1	
70	K2083+644 ~ K2083+820	上行右侧	H<3.5m	Grb-A-E	Gr-A-TG	176					VG-De(Rbw)-At1	24	8	
71	K2083+820 ~ K2083+880	上行右侧	H<3.5m 桥墩	Grb-A-E	SA级低变形量护栏	60					VG-De(Rbw)-At1	24	3	
72	K2083+880 ~ K2083+968	上行右侧	H<3.5m	Grb-A-E	Gr-A-TG	88					VG-De(Rbw)-At1	24	4	
73	K2083+968 ~ K2083+976	上行右侧	H<3.5m	Grb-S-E	Gr-SB-DT1	8					VG-De(Rbw)-At1	24	1	接匝道
74	3-3													
75	K2083+976 = K0+000	合流鼻端												

设计:

复核:

审核:

路侧护栏设置一览表

沈海高速公路福泉段护栏提升改造工程

第 4 页, 共 119 页S-JA-I-04

序号	起讫桩号	位置	路侧净区情况简述	现状护栏	改造后		二转 三过 渡板	C型横梁过渡段			轮廓标		备注	
				型式	型式	长度		与二波 板护栏	与A级 三波护 栏	与SB级 三波护 栏	形式	间距		数量
76	BK0+000 ~ BK0+008	匝道左侧	H<3.5m	Grb-S-E	Gr-SB-DT1	8					VG-De(Rby)-At1	24	1	
77	BK0+000 ~ BK0+000	匝道					2							接匝道二波板护栏
78	以上是黄石互通范围													
79	K2083+976 ~ K2084+240	上行右侧	3.5m≤H<16m	Grb-A-E	Gr-SB-2E	264					VG-De(Rbw)-At1	24	11	接匝道二波护栏
80	K2084+240 ~ K2084+312	上行右侧	H<3.5m 障碍物	Grb-A-E	Gr-SB-2E	72					VG-De(Rbw)-At1	24	3	单悬/单柱标志
81	K2084+312 ~ K2084+354	上行右侧	H<3.5m 障碍物	Gr-SB-FT1	不改造	42								
82	K2084+354 ~ K2085+180	上行右侧	雷打石隧道 隧道	无护栏	不改造	826								
83	K2085+180 ~ K2085+196	上行右侧	H<3.5m 乔木	Grb-A-E	Gr-SB-FT2	16					VG-De(Rbw)-At1	24	1	
84	K2085+196 ~ K2085+236	上行右侧	H<3.5m 乔木	Grb-A-E	Gr-SB-2E	40					VG-De(Rbw)-At1	24	2	
85	K2085+236 ~ K2085+740	上行右侧	3.5m≤H<16m 障碍物	Grb-A-E	Gr-SB-2E	504					VG-De(Rbw)-At1	24	21	声屏障/标志
86	K2085+740 ~ K2085+800	上行右侧	3.5m≤H<16m	Gr-SB-2E	不改造	60								
87	K2085+800 ~ K2086+080	上行右侧	H<3.5m 乔木	Grb-A-E	Gr-SB-2E	280					VG-De(Rbw)-At1	24	12	
88	K2086+080 ~ K2086+730	上行右侧	3.5m≤H<16m	Grb-A-E	Gr-SB-2E	650					VG-De(Rbw)-At1	24	28	
89	以下是兰圃互通范围													
90	1-1													
91	AK0+000 ~ AK0+000	匝道					2							接匝道二波板护栏
92	AK0+000 ~ AK0+008	匝道左侧	H<3.5m 乔木	Grb-S-E	Gr-SB-DT1	8					VG-De(Rby)-At1	24	1	
93	AK0+000 = K2086+730	分流鼻端	H<3.5m 乔木	已设TS级防撞垫	不改造									
94	2-2													
95	K2086+730 ~ K2086+738	上行右侧	H<3.5m 乔木	Grb-S-E	Gr-SB-DT1	8					VG-De(Rbw)-At1	24	1	接匝道
96	K2086+738 ~ K2086+816	上行右侧	H<3.5m 乔木	Grb-A-E	Gr-SB-2E	78					VG-De(Rbw)-At1	24	4	
97	K2086+816 ~ K2086+820	上行右侧	3.5m≤H<16m	Grb-A-E	SB级免翼墙过渡护栏	4					VG-De(Rbw)-At1	24	1	
98	K2086+820 ~ K2086+872	上行右侧	3.5m≤H<16m 桥墩	Grb-A-E	RrI-SA-E1	52					VG-De(Rbw)-At2	24	3	
99	K2086+872 ~ K2086+876	上行右侧	3.5m≤H<16m	Grb-A-E	SB级免翼墙过渡护栏	4					VG-De(Rbw)-At1	24	1	
100	K2086+876 ~ K2086+900	上行右侧	3.5m≤H<16m	Grb-A-E	Gr-SB-2E	24					VG-De(Rbw)-At1	24	1	

设计:

复核:

审核:

路侧护栏设置一览表

沈海高速公路福泉段护栏提升改造工程

第 5 页, 共 119 页S-JA-I-04

序号	起讫桩号	位置	路侧净区情况简述	现状护栏	改造后		二转 三过 渡板	C型横梁过渡段			轮廓标		备注	
				型 式	型 式	长度		与二波 板护栏	与A级 三波护 栏	与SB级 三波护 栏	形 式	间距		数量
101	K2086+900 ~ K2086+912	上行右侧	通道桥	Gr-A-2B2	Gr-SB-1B2	12					VG-De(Rbw)-At1	24	1	
102	K2086+912 ~ K2087+000	上行右侧	3.5m≤H<16m	Grb-A-E	Gr-SB-2E	88					VG-De(Rbw)-At1	24	4	
103	K2087+000 ~ K2087+024	上行右侧	H<3.5m	Grb-S-E	Gr-SB-2E	24					VG-De(Rbw)-At1	24	1	
104	K2087+024 ~ K2087+032	上行右侧	H<3.5m 乔木	Grb-S-E	Gr-SB-DT1	8					VG-De(Rbw)-At1	24	1	接匝道
105	3-3													
106	K2087+032 = K0+000	合流鼻端												
107	BK0+000 ~ BK0+000	匝道					2							接匝道二波板护栏
108	BK0+000 = BK0+008	匝道左侧	H<3.5m	Grb-S-E	Gr-SB-DT1	8					VG-De(Rby)-At1	24	1	
109	以上是兰圃互通范围													
110	K2087+032 ~ K2087+380	上行右侧	3.5m≤H<16m	Grb-A-E	Gr-SB-2E	348					VG-De(Rbw)-At1	24	15	
111	K2087+380 ~ K2087+384	上行右侧	3.5m≤H<16m	Grb-A-E	SB级免翼墙过渡护栏	4					VG-De(Rbw)-At1	24	1	
112	K2087+384 ~ K2087+434	上行右侧	兰圃中桥 桥梁	组合式桥梁护栏	Rcw-SS-Z	50					VG-De(Rbw)-At2	12	5	拆安声屏障
113	K2087+434 ~ K2087+438	上行右侧	3.5m≤H<16m	Grb-A-E	SB级免翼墙过渡护栏	4					VG-De(Rbw)-At1	24	1	
114	K2087+438 ~ K2087+500	上行右侧	3.5m≤H<16m	Grb-A-E	Gr-SB-2E	62					VG-De(Rbw)-At1	24	3	
115	K2087+500 ~ K2087+504	上行右侧	3.5m≤H<16m	Grb-A-E	SB级免翼墙过渡护栏	4					VG-De(Rbw)-At1	24	1	
116	K2087+504 ~ K2087+544	上行右侧	兰圃分离式中桥 桥梁	组合式桥梁护栏	Rcw-SS-Z	40					VG-De(Rbw)-At2	12	4	拆安防抛网
117	K2087+544 ~ K2087+548	上行右侧	3.5m≤H<16m	Grb-A-E	SB级免翼墙过渡护栏	4					VG-De(Rbw)-At1	24	1	
118	K2087+548 ~ K2087+840	上行右侧	3.5m≤H<16m	Grb-A-E	Gr-SB-2E	292					VG-De(Rbw)-At1	24	13	
119	K2087+840 ~ K2087+920	上行右侧	3.5m≤H<16m	Gr-SB-2E	不改造	80								
120	K2087+920 ~ K2088+276	上行右侧	3.5m≤H<16m	Grb-A-E	Gr-SB-2E	356					VG-De(Rbw)-At1	24	15	
121	K2088+276 ~ K2088+408	上行右侧	3.5m≤H<16m	Gr-SB-2E	不改造	132								
122	K2088+408 ~ K2088+456	上行右侧	桥梁段	闽华砼护栏	不改造	48								前后已设过渡段
123	K2088+456 ~ K2088+494	上行右侧	3.5m≤H<16m	Gr-SB-2E	不改造	38								
124	以下是青口枢纽互通范围													
125	1-1													

设计:

复核:

审核:

路侧护栏设置一览表

沈海高速公路福泉段护栏提升改造工程

第 6 页, 共 119 页S-JA-I-04

序号	起讫桩号	位置	路侧净区情况简述	现状护栏	改造后		二转 三过 渡板	C型横梁过渡段			轮廓标		备注	
				型 式	型 式	长度		与二波 板护栏	与A级 三波护 栏	与SB级 三波护 栏	形 式	间距		数量
126	AK0+000 ~ AK0+008	匝道左侧	H<3.5m 乔木	Gr-SB-DT1	不改造	8								
127	AK0+000 = K2088+494	分流鼻端	H<3.5m 乔木	已设TS级防撞垫	不改造									
128	2-2													
129	K2088+494 ~ K2088+502	上行右侧	H<3.5m	Gr-SB-DT1	不改造	8								
130	K2088+502 ~ K2088+540	上行右侧	H<3.5m	Gr-A-4E(17版)	不改造	38								
131	K2088+540 ~ K2088+696	上行右侧	H<3.5m	Grb-A-E	Gr-A-TG	156				VG-De(Rbw)-At1	24	7		
132	K2088+696 ~ K2088+700	上行右侧	H<3.5m	Grb-A-E	SB级免翼墙过渡护栏	4				VG-De(Rbw)-At1	24	1		
133	K2088+700 ~ K2088+742	上行右侧	规划路立交中桥 桥梁	组合式桥梁护栏	Rcw-SS-Z	42				VG-De(Rbw)-At2	12	4	拆安防抛网	
134	K2088+742 ~ K2088+746	上行右侧	3.5m≤H<16m	Grb-A-E	SB级免翼墙过渡护栏	4				VG-De(Rbw)-At1	24	1		
135	K2088+746 ~ K2088+808	上行右侧	3.5m≤H<16m	Grb-A-E	Gr-SB-2E	62				VG-De(Rbw)-At1	24	3		
136	K2088+808 ~ K2088+990	上行右侧	3.5m≤H<16m 障碍物	Gr-A-4E(17版)	Gr-SB-2E	182				VG-De(Rbw)-At1	24	8	声屏障	
137	K2088+990 ~ K2089+104	上行右侧	3.5m≤H<16m 障碍物	Grb-A-E	Gr-SB-2E	114				VG-De(Rbw)-At1	24	5	声屏障	
138	K2089+104 ~ K2089+108	上行右侧	3.5m≤H<16m 障碍物	Grb-A-E	SB级免翼墙过渡护栏	4				VG-De(Rbw)-At1	24	1	声屏障	
139	K2089+108 ~ K2089+170	上行右侧	前洋中桥	组合式桥梁护栏	Rcw-SS-Z	62				VG-De(Rbw)-At2	12	6	拆安声屏障	
140	K2089+170 ~ K2089+174	上行右侧	3.5m≤H<16m	Grb-A-E	SB级免翼墙过渡护栏	4				VG-De(Rbw)-At1	24	1		
141	K2089+174 ~ K2089+300	上行右侧	3.5m≤H<16m 障碍物	Grb-A-E	Gr-SB-2E	126				VG-De(Rbw)-At1	24	6	声屏障	
142	K2089+300 ~ K2089+360	上行右侧	H<3.5m	Grb-A-E	Gr-A-TG	60				VG-De(Rbw)-At1	24	3		
143	K2089+360 ~ K2089+500	上行右侧	H<3.5m 障碍物	Grb-A-E	Gr-SB-2E	140				VG-De(Rbw)-At1	24	6	K2089+450监控杆	
144	K2089+500 ~ K2089+660	上行右侧	H<3.5m	Gr-A-4E(17版)	不改造	160								
145	K2089+660 ~ K2089+696	上行右侧	H<3.5m	Grb-A-E	Gr-SB-2E	36				VG-De(Rbw)-At1	24	2		
146	K2089+696 ~ K2089+736	上行右侧	H<3.5m	Gr-A-4E(17版)	不改造	40								
147	K2089+736 ~ K2089+740	上行右侧	H<3.5m	Gr-A-4E(17版)	SB级免翼墙过渡护栏	4								
148	K2089+740 ~ K2089+820	上行右侧	青口分离式立交 桥梁	组合式桥梁护栏	Rcw-SS-Z	80							砼护栏钢扶手已拆除	
149	K2089+820 ~ K2089+824	上行右侧	H<3.5m	Gr-A-4E(17版)	SB级免翼墙过渡护栏	4								
150	K2089+824 ~ K2089+972	上行右侧	H<3.5m	Gr-A-4E(17版)	不改造	148								

设计:

复核:

审核:

路侧护栏设置一览表

沈海高速公路福泉段护栏提升改造工程

第 7 页, 共 119 页S-JA-I-04

序号	起讫桩号	位置	路侧净区情况简述	现状护栏	改造后		二转三过渡板	C型横梁过渡段			轮廓标		备注	
				型式	型式	长度		与二波板护栏	与A级三波护栏	与SB级三波护栏	形式	间距		数量
151	3-3													
152	K2089+972 = K0+000	合流鼻端												
153	以上是青口枢纽互通范围													
154	K2089+972 ~ K2090+140	上行右侧	青口大桥	闽华砼护栏	不改造	168							前后已设过渡段	
155	K2090+140 ~ K2090+428	上行右侧	3.5m≤H<16m	Gr-SB-2E	不改造	288								
156	K2090+428 ~ K2090+624	上行右侧	3.5m≤H<16m 障碍物	Grb-A-E	Gr-SB-2E	196				VG-De(Rbw)-At1	24	9	声屏障	
157	K2090+624 ~ K2090+628	上行右侧	3.5m≤H<16m	Grb-A-E	SB级免翼墙过渡护栏	4				VG-De(Rbw)-At1	24	1		
158	K2090+628 ~ K2090+648	上行右侧	傅筑小桥 桥梁	组合式桥梁护栏	Rcw-SS-Z	20				VG-De(Rbw)-At2	12	2	拆安防抛网	
159	K2090+648 ~ K2090+652	上行右侧	3.5m≤H<16m	Grb-A-E	SB级免翼墙过渡护栏	4				VG-De(Rbw)-At1	24	1		
160	K2090+652 ~ K2091+136	上行右侧	3.5m≤H<16m	Grb-A-E	Gr-SB-2E	484				VG-De(Rbw)-At1	24	21		
161	K2091+136 ~ K2091+140	上行右侧	3.5m≤H<16m	Grb-A-E	SB级免翼墙过渡护栏	4				VG-De(Rbw)-At1	24	1		
162	K2091+140 ~ K2091+192	上行右侧	莲峰分离式立交中桥	组合式桥梁护栏	Rcw-SS-Z	52				VG-De(Rbw)-At2	12	5	拆安防抛网	
163	K2091+192 ~ K2091+196	上行右侧	3.5m≤H<16m	Grb-A-E	SB级免翼墙过渡护栏	4				VG-De(Rbw)-At1	24	1		
164	K2091+196 ~ K2091+650	上行右侧	3.5m≤H<16m	Grb-A-E	Gr-SB-2E	454				VG-De(Rbw)-At1	24	19		
165	K2091+650 ~ K2092+468	上行右侧	H<3.5m	Grb-A-E	Gr-A-TG	818				VG-De(Rbw)-At1	24	35		
166	K2092+468 ~ K2092+540	上行右侧	H<3.5m 障碍物	Grb-A-E	Gr-SB-2E	72				VG-De(Rbw)-At1	24	3	K2092+508单悬	
167	K2092+540 ~ K2092+554	上行右侧	H<3.5m	Gr-SB-BT-1	不改造	14								
168	K2092+554 ~ K2092+614	上行右侧	东台中桥 桥梁	组合式桥梁护栏	Rcw-SS-Z	60				VG-De(Rbw)-At2	12	5		
169	K2092+614 ~ K2092+618	上行右侧	H<3.5m 乔木	Grb-A-E	SB级免翼墙过渡护栏	4				VG-De(Rbw)-At1	24	1		
170	K2092+618 ~ K2092+748	上行右侧	H<3.5m 乔木	Grb-A-E	Gr-SB-2E	130				VG-De(Rbw)-At1	24	6		
171	K2092+748 ~ K2092+806	上行右侧	H<3.5m ETC门架	Gr-SB-2E	不改造	58								
172	K2092+806 ~ K2092+928	上行右侧	H<3.5m 乔木	Grb-A-E	Gr-SB-2E	122				VG-De(Rbw)-At1	24	6		
173	K2092+928 ~ K2092+944	上行右侧	寨前通道桥 通道	Gr-A-2B2	Gr-SB-1B2	16				VG-De(Rbw)-At1	24	1		
174	K2092+944 ~ K2093+040	上行右侧	H<3.5m 障碍物	Grb-A-E	Gr-SB-2E	96				VG-De(Rbw)-At1	24	4	K2093+020单悬	
175	K2093+040 ~ K2093+230	上行右侧	H<3.5m	Grb-A-E	Gr-A-TG	190				VG-De(Rbw)-At1	24	8		

设计:

复核:

审核:

路侧护栏设置一览表

沈海高速公路福泉段护栏提升改造工程

第 8 页, 共 119 页S-JA-I-04

序号	起讫桩号	位置	路侧净区情况简述	现状护栏	改造后		二转 三过 渡板	C型横梁过渡段			轮廓标		备注	
				型式	型式	长度		与二波 板护栏	与A级 三波护 栏	与SB级 三波护 栏	形式	间距		数量
176	K2093+230 ~ K2093+600	上行右侧	3.5m≤H<16m	Grb-A-E	Gr-SB-2E	370					VG-De(Rbw)-At1	24	16	
177	K2093+600 ~ K2093+740	上行右侧	H<3.5m 障碍物	Grb-A-E	Gr-SB-2E	140					VG-De(Rbw)-At1	24	6	
178	以下是青口服务区范围													
179	1-1													
180	AK0+000 ~ AK0+000	匝道					2							接匝道二波板护栏
181	AK0+000 ~ AK0+008	匝道左侧	H<3.5m	Grb-S-E	Gr-SB-DT1	8					VG-De(Rby)-At1	24	1	
182	AK0+000 = K2093+740	分流鼻端			TS级防撞垫	1个								
183	2-2													
184	K2093+740 ~ K2093+748	上行右侧	H<3.5m	Grb-S-E	Gr-SB-DT1	8					VG-De(Rbw)-At1	24	1	
185	K2093+748 ~ K2093+810	上行右侧	H<3.5m 障碍物	Grb-A-E	Gr-SB-2E	62					VG-De(Rbw)-At1	24	3	K2093+790单柱式
186	K2093+810 ~ K2094+082	上行右侧	H<3.5m	Grb-A-E	Gr-A-TG	272					VG-De(Rbw)-At1	24	12	
187	K2094+082 ~ K2094+090	上行右侧	H<3.5m	Grb-S-E	Gr-SB-DT1	8					VG-De(Rbw)-At1	24	1	接匝道
188	3-3													
189	K2094+090 = K0+000	合流鼻端												
190	BK0+000 ~ BK0+000	匝道					2							接匝道二波板护栏
191	BK0+000 ~ BK0+008	匝道左侧	H<3.5m	Grb-S-E	Gr-SB-DT1	8					VG-De(Rby)-At1	24	1	
192	以上是青口服务区范围													
193	K2094+090 ~ K2094+330	上行右侧	H<3.5m	Grb-A-E	Gr-A-TG	240					VG-De(Rbw)-At1	24	10	
194	K2094+330 ~ K2094+540	上行右侧	3.5m≤H<16m	Grb-A-E	Gr-SB-2E	210					VG-De(Rbw)-At1	24	9	
195	K2094+540 ~ K2094+580	上行右侧	H<3.5m	Grb-A-E	Gr-A-TG	40					VG-De(Rbw)-At1	24	2	
196	K2094+580 ~ K2094+620	上行右侧	H<3.5m 障碍物	Grb-A-E	Gr-SB-2E	40					VG-De(Rbw)-At1	24	2	K2094+620监控杆
197	K2094+620 ~ K2094+900	上行右侧	3.5m≤H<16m	Grb-A-E	Gr-SB-2E	280					VG-De(Rbw)-At1	24	12	
198	K2094+900 ~ K2095+044	上行右侧	H<3.5m	Grb-A-E	Gr-A-TG	144					VG-De(Rbw)-At1	24	6	
199	K2095+044 ~ K2095+056	上行右侧	通道桥	Grb-S-B	Gr-SB-1B2	12					VG-De(Rbw)-At1	24	1	
200	K2095+056 ~ K2095+230	上行右侧	3.5m≤H<16m	Grb-A-E	Gr-SB-2E	174					VG-De(Rbw)-At1	24	8	

设计:

复核:

审核:

路侧护栏设置一览表

沈海高速公路福泉段护栏提升改造工程

第 9 页, 共 119 页S-JA-I-04

序号	起讫桩号	位置	路侧净区情况简述	现状护栏	改造后		二转 三过 渡板	C型横梁过渡段			轮廓标		备注	
				型式	型式	长度		与二波 板护栏	与A级 三波护 栏	与SB级 三波护 栏	形式	间距		数量
201	K2095+230 ~ K2095+404	上行右侧	H<3.5m	Grb-A-E	Gr-A-TG	174					VG-De(Rbw)-At1	24	8	
202	K2095+404 ~ K2095+468	上行右侧	3.5m≤H<16m	Grb-A-E	Gr-SB-2E	64					VG-De(Rbw)-At1	24	3	
203	K2095+468 ~ K2095+492	上行右侧	蝴蝶山分离立交桥 通道桥	Grb-S-B	Gr-SB-1B2	24					VG-De(Rbw)-At1	24	1	
204	K2095+492 ~ K2095+800	上行右侧	3.5m≤H<16m	Grb-A-E	Gr-SB-2E	308					VG-De(Rbw)-At1	24	13	
205	K2095+800 ~ K2095+952	上行右侧	H<3.5m 乔木	Grb-A-E	Gr-SB-2E	152					VG-De(Rbw)-At1	24	7	
206	K2095+952 ~ K2096+284	上行右侧	3.5m≤H<16m 障碍物	Grb-A-E	Gr-SB-2E	332					VG-De(Rbw)-At1	24	14	K2096+264双柱
207	K2096+284 ~ K2096+400	上行右侧	H<3.5m	Grb-A-E	Gr-A-TG	116					VG-De(Rbw)-At1	24	5	
208	K2096+400 ~ K2096+650	上行右侧	3.5m≤H<16m	Grb-A-E	Gr-SB-2E	250					VG-De(Rbw)-At1	24	11	
209	K2096+650 ~ K2097+036	上行右侧	H<3.5m	Grb-A-E	Gr-A-TG	386					VG-De(Rbw)-At1	24	17	
210	K2097+036 ~ K2097+040	上行右侧	H<3.5m 乔木	Grb-A-E	SB级免翼墙过渡护栏	4					VG-De(Rbw)-At1	24	1	
211	K2097+040 ~ K2097+300	上行右侧	16m≤H<24m	Grb-A-E	RrI-SA-E1	260					VG-De(Rbw)-At2	12	22	
212	K2097+300 ~ K2097+500	上行右侧	24m≤H	Grb-A-E	RrI-SA-E1	200					VG-De(Rbw)-At2	12	17	
213	K2097+500 ~ K2097+504	上行右侧	H<3.5m	Grb-A-E	SB级免翼墙过渡护栏	4					VG-De(Rbw)-At1	24	1	
214	K2097+504 ~ K2097+545	上行右侧	H<3.5m 障碍物	Grb-A-E	Gr-SB-2E	41					VG-De(Rbw)-At1	24	2	K2097+525双柱
215	K2097+545 ~ K2097+736	上行右侧	H<3.5m	Grb-A-E	Gr-A-TG	191					VG-De(Rbw)-At1	24	8	
216	K2097+736 ~ K2097+790	上行右侧	H<3.5m 障碍物	Grb-A-E	Gr-SB-2E	54					VG-De(Rbw)-At1	24	3	K2097+776双柱
217	K2097+790 ~ K2097+804	上行右侧	H<3.5m	Gr-SB-BT-1	不改造	14								
218	K2097+804 ~ K2098+530	上行右侧	尤树特大桥 桥梁	组合式桥梁护栏	专题设计									专项设计
219	K2098+530 ~ K2098+534	上行右侧	H<3.5m	Grb-A-E	SB级免翼墙过渡护栏	4					VG-De(Rbw)-At1	24	1	
220	K2098+534 ~ K2098+660	上行右侧	H<3.5m 障碍物	Grb-A-E	Gr-SB-2E	126					VG-De(Rbw)-At1	24	6	K2098+616监控杆
221	K2098+660 ~ K2098+870	上行右侧	H<3.5m 灯杆	Grb-A-E	Gr-SB-2E	210					VG-De(Rbw)-At1	24	9	
222	K2098+870 ~ K2098+904	上行右侧	H<3.5m 障碍物	Gr-SB-FT1	不改造	34								
223	K2098+904 ~ K2099+294	上行右侧	相思岭隧道 隧道	无护栏	不改造	390								
224	K2099+294 ~ K2099+310	上行右侧	H<3.5m 灯杆	Grb-A-E	Gr-SB-FT2	16					VG-De(Rbw)-At1	24	1	
225	K2099+310 ~ K2099+596	上行右侧	H<3.5m 灯杆	Grb-A-E	Gr-SB-2E	286					VG-De(Rbw)-At1	24	12	

设计:

复核:

审核:

路侧护栏设置一览表

沈海高速公路福泉段护栏提升改造工程

第 10 页, 共 119 页S-JA-I-04

序号	起讫桩号	位置	路侧净区情况简述	现状护栏	改造后		二转 三过 渡板	C型横梁过渡段			轮廓标		备注	
				型 式	型 式	长度		与二波 板护栏	与A级 三波护 栏	与SB级 三波护 栏	形 式	间距		数量
226	K2099+596 ~ K2099+600	上行右侧	H<3.5m 灯杆	Grb-A-E	SB级免翼墙过渡护栏	4					VG-De(Rbw)-At1	24	1	
227	K2099+600 ~ K2099+732	上行右侧	24m≤H	Grb-A-E	RrI-SA-E1	132					VG-De(Rbw)-At2	12	11	
228	K2099+732 ~ K2099+956	上行右侧	24m≤H	闽华砼护栏	不改造	224								
229	K2099+956 ~ K2099+960	上行右侧	H<3.5m 乔木	Grb-A-E	SB级免翼墙过渡护栏	4					VG-De(Rbw)-At1	24	1	
230	K2099+960 ~ K2099+992	上行右侧	H<3.5m 乔木	Grb-A-E	Gr-SB-2E	32					VG-De(Rbw)-At1	24	2	
231	K2099+992 ~ K2099+996	上行右侧	H<3.5m 乔木	Grb-A-E	SB级免翼墙过渡护栏	4					VG-De(Rbw)-At1	24	1	
232	K2099+996 ~ K2100+320	上行右侧	24m≤H	闽华砼护栏	不改造	324								相思岭互通合流处
233	K2100+320 ~ K2100+700	上行右侧	3.5m≤H<16m	Gr-A-4E	Gr-SB-I	380	1	1			VG-De(Rbw)-At1	24	16	接福州南连接线二波护栏
234	K2100+700 ~ K2100+828	上行右侧	H<3.5m 声屏障	Gr-A-4E	Gr-SB-I	128					VG-De(Rbw)-At1	24	6	
235	K2100+828 ~ K2100+834	上行右侧	通道桥	Gr-A-2B2	Gr-SB-V	6					VG-De(Rbw)-At1	24	1	
236	K2100+834 ~ K2100+960	上行右侧	3.5m≤H<16m	Gr-A-4E	Gr-SB-I	126	1			1	VG-De(Rbw)-At1	24	6	
237	K2100+960 ~ K2101+020	上行右侧	3.5m≤H<16m 门架	Gr-SB-2E	不改造	60								
238	K2101+020 ~ K2101+076	上行右侧	3.5m≤H<16m	Gr-A-4E	Gr-SB-I	56	1			1	VG-De(Rbw)-At1	24	3	
239	K2101+076 ~ K2101+088	上行右侧	洋中通道桥	Gr-A-1B1	Gr-SB-IV	12					VG-De(Rbw)-At1	24	1	
240	K2101+088 ~ K2101+480	上行右侧	3.5m≤H<16m	Gr-A-4E	Gr-SB-I	392					VG-De(Rbw)-At1	24	17	
241	K2101+480 ~ K2101+504	上行右侧	东山通道桥	Gr-A-1B1	Gr-SB-IV	24					VG-De(Rbw)-At1	24	1	
242	K2101+504 ~ K2102+000	上行右侧	3.5m≤H<16m	Gr-A-4E	Gr-SB-I	496					VG-De(Rbw)-At1	24	21	
243	K2102+000 ~ K2102+108	上行右侧	H<3.5m 乔木	Gr-A-4E	Gr-SB-I	108					VG-De(Rbw)-At1	24	5	
244	K2102+108 ~ K2102+124	上行右侧	3.5m≤H<16m 涵洞	Gr-A-4E	Gr-SB-I	16					VG-De(Rbw)-At1	24	1	
245	K2102+124 ~ K2102+844	上行右侧	H<3.5m 障碍物	Gr-A-4E	Gr-SB-I	720					VG-De(Rbw)-At1	24	30	双柱/单悬/门架/声屏障/乔木
246	K2102+844 ~ K2102+868	上行右侧	掌溪通道桥	Gr-A-1B1	Gr-SB-IV	24					VG-De(Rbw)-At1	24	1	拆安声屏障
247	K2102+868 ~ K2103+032	上行右侧	3.5m≤H<16m	Gr-A-4E	Gr-SB-I	164	1			1	VG-De(Rbw)-At1	24	7	
248	K2103+032 ~ K2103+092	上行右侧	3.5m≤H<16m 门架	Gr-SB-2E	不改造	60								
249	K2103+092 ~ K2103+120	上行右侧	H<3.5m 乔木	Gr-A-4E	Gr-SB-I	28	1			1	VG-De(Rbw)-At1	24	2	
250	K2103+120 ~ K2103+128	上行右侧	3.5m≤H<16m 涵洞	Gr-A-4E	Gr-SB-I	8					VG-De(Rbw)-At1	24	1	

设计:

复核:

审核:

路侧护栏设置一览表

沈海高速公路福泉段护栏提升改造工程

第 11 页, 共 119 页S-JA-I-04

序号	起讫桩号	位置	路侧净区情况简述	现状护栏	改造后		二转 三过 渡板	C型横梁过渡段			轮廓标		备注	
				型式	型式	长度		与二波 板护栏	与A级 三波护 栏	与SB级 三波护 栏	形式	间距		数量
251	K2103+128 ~ K2103+418	上行右侧	H<3.5m 障碍物	Gr-A-4E	Gr-SB-I	290					VG-De(Rbw)-At1	24	13	K2103+168单悬/乔木
252	K2103+418 ~ K2103+478	上行右侧	3.5m≤H<16m 障碍物	Gr-A-4E	Gr-SB-I	60					VG-De(Rbw)-At1	24	3	K2103+458门架
253	K2103+478 ~ K2103+608	上行右侧	H<3.5m 乔木	Gr-A-4E	Gr-SB-I	130					VG-De(Rbw)-At1	24	6	
254	K2103+608 ~ K2103+680	上行右侧	3.5m≤H<16m 障碍物	Gr-A-4E	Gr-SB-I	72	1			1	VG-De(Rbw)-At1	24	3	K2103+648门架
255	K2103+680 ~ K2103+740	上行右侧	H<3.5m 乔木	Gr-SB-2E	不改造	60								
256	K2103+740 ~ K2103+764	上行右侧	上北部小桥	Gr-A-1B1	Gr-SB-IV	24	1			1	VG-De(Rbw)-At1	24	1	
257	K2103+764 ~ K2104+000	上行右侧	3.5m≤H<16m	Gr-A-4E	Gr-SB-I	236					VG-De(Rbw)-At1	24	10	
258	K2104+000 ~ K2104+020	上行右侧	明兴养鳊鱼场通道桥	Gr-A-1B1	Gr-SB-IV	20					VG-De(Rbw)-At1	24	1	
259	K2104+020 ~ K2104+700	上行右侧	H<3.5m 障碍物	Gr-A-4E	Gr-SB-I	680					VG-De(Rbw)-At1	24	29	单悬/门架/监控杆
260	K2104+700 ~ K2104+936	上行右侧	3.5m≤H<16m	Gr-A-4E	Gr-SB-I	236		1			VG-De(Rbw)-At1	24	10	接匝道二波板护栏
261	以下是镜洋互通范围													
262	1-1													
263	AK0+000 ~ AK0+000	匝道					1							接匝道二波板护栏
264	AK0+000 ~ AK0+008	匝道左侧	H<3.5m	Gr-A-2E	Gr-SB-DT1	8					VG-De(Rby)-At1	24	1	
265	AK0+000 = K2104+936	分流鼻端			TS级防撞垫	1个								
266	2-2													
267	K2104+936 ~ K2104+944	上行右侧	H<3.5m	Gr-A-2E	Gr-SB-DT1	8					VG-De(Rbw)-At1	24	1	
268	K2104+944 ~ K2104+968	上行右侧	H<3.5m 障碍物	Gr-A-4E	Gr-SB-I	24	1			1	VG-De(Rbw)-At1	24	1	K2104+948单柱
269	K2104+968 ~ K2105+092	上行右侧	H<3.5m	Gr-A-4E	Gr-A-I	124					VG-De(Rbw)-At1	24	6	
270	K2105+092 ~ K2105+100	上行右侧	石磨1#通道桥	Gr-A-1B1	Gr-SB-IV	8					VG-De(Rbw)-At1	24	1	
271	K2105+100 ~ K2105+180	上行右侧	H<3.5m	Gr-A-4E	Gr-A-I	80	1			1	VG-De(Rbw)-At1	24	4	
272	K2105+180 ~ K2105+240	上行右侧	H<3.5m 障碍物	Gr-SB-2E	不改造	60								单悬
273	K2105+240 ~ K2105+512	上行右侧	H<3.5m	Gr-A-4E	Gr-A-I	272	2			2	VG-De(Rbw)-At1	24	12	
274	K2105+512 ~ K2105+520	上行右侧	H<3.5m	Gr-A-2E	Gr-SB-DT1	8					VG-De(Rbw)-At1	24	1	
275	3-3													

设计:

复核:

审核:

路侧护栏设置一览表

沈海高速公路福泉段护栏提升改造工程

第 12 页, 共 119 页S-JA-I-04

序号	起讫桩号	位置	路侧净区情况简述	现状护栏	改造后		二转 三过 渡板	C型横梁过渡段			轮廓标		备注	
				型式	型式	长度		与二波 板护栏	与A级 三波护 栏	与SB级 三波护 栏	形式	间距		数量
276	K2105+520 = K0+000	合流鼻端												
277	BK0+000 ~ BK0+008	匝道左侧	H<3.5m	Gr-A-2E	Gr-SB-DT1	8					VG-De(Rby)-At1	24	1	
278	BK0+000 ~ BK0+000	匝道					1							接匝道二波板护栏
279	以上是镜洋互通范围													
280	K2105+520 ~ K2105+550	上行右侧	3.5m≤H<16m	Gr-SB-2E	不改造	30								
281	K2105+550 ~ K2105+600	上行右侧	3.5m≤H<16m	Gr-A-4E	Gr-SB-I	50	1			1	VG-De(Rbw)-At1	24	3	
282	K2105+600 ~ K2105+800	上行右侧	H<3.5m	Gr-A-4E	Gr-A-I	200					VG-De(Rbw)-At1	24	9	
283	K2105+800 ~ K2105+888	上行右侧	3.5m≤H<16m 障碍物	Gr-A-4E	Gr-SB-I	88					VG-De(Rbw)-At1	24	4	声屏障
284	K2105+888 ~ K2105+908	上行右侧	磨石2#通道桥	Gr-A-1B1	Gr-SB-IV	20					VG-De(Rbw)-At1	24	1	拆安声屏障
285	K2105+908 ~ K2106+100	上行右侧	3.5m≤H<16m	Gr-A-4E	Gr-SB-I	192					VG-De(Rbw)-At1	24	8	
286	K2106+100 ~ K2106+156	上行右侧	H<3.5m	Gr-A-4E	Gr-A-I	56					VG-De(Rbw)-At1	24	3	
287	K2106+156 ~ K2106+172	上行右侧	3.5m≤H<16m 涵洞	Gr-A-4E	Gr-SB-I	16					VG-De(Rbw)-At1	24	1	
288	K2106+172 ~ K2106+390	上行右侧	H<3.5m	Gr-A-4E	Gr-A-I	218					VG-De(Rbw)-At1	24	10	
289	K2106+390 ~ K2106+396	上行右侧	何厝1#通道桥	Gr-A-1B1	Gr-SB-IV	6					VG-De(Rbw)-At1	24	1	
290	K2106+396 ~ K2106+530	上行右侧	3.5m≤H<16m	Gr-A-4E	Gr-SB-I	134	1			1	VG-De(Rbw)-At1	24	6	
291	K2106+530 ~ K2106+590	上行右侧	3.5m≤H<16m	Gr-SB-2E	不改造	60								
292	K2106+590 ~ K2106+748	上行右侧	3.5m≤H<16m	Gr-A-4E	Gr-SB-I	158	1			1	VG-De(Rbw)-At1	24	7	
293	K2106+748 ~ K2106+756	上行右侧	何厝2#通道桥	Gr-A-1B1	Gr-SB-IV	8					VG-De(Rbw)-At1	24	1	
294	K2106+756 ~ K2107+020	上行右侧	3.5m≤H<16m	Gr-A-4E	Gr-SB-I	264					VG-De(Rbw)-At1	24	11	
295	K2107+020 ~ K2107+030	上行右侧	通道桥	Gr-A-1B1	Gr-SB-IV	10					VG-De(Rbw)-At1	24	1	
296	K2107+030 ~ K2107+340	上行右侧	3.5m≤H<16m	Gr-A-4E	Gr-SB-I	310					VG-De(Rbw)-At1	24	13	
297	K2107+340 ~ K2107+524	上行右侧	H<3.5m 障碍物	Gr-A-4E	Gr-SB-I	184					VG-De(Rbw)-At1	24	8	声屏障
298	K2107+524 ~ K2107+534	上行右侧	洋尾通道桥	Gr-A-1B1	Gr-SB-IV	10					VG-De(Rbw)-At1	24	1	拆安声屏障
299	K2107+534 ~ K2108+250	上行右侧	3.5m≤H<16m	Gr-A-4E	Gr-SB-I	716					VG-De(Rbw)-At1	24	30	
300	K2108+250 ~ K2108+540	上行右侧	H<3.5m 障碍物	Gr-A-4E	Gr-SB-I	290	1			1	VG-De(Rbw)-At1	24	13	门架/双柱/乔木

设计:

复核:

审核:

路侧护栏设置一览表

沈海高速公路福泉段护栏提升改造工程

第 13 页, 共 119 页S-JA-I-04

序号	起讫桩号	位置	路侧净区情况简述	现状护栏	改造后		二转 三过 渡板	C型横梁过渡段			轮廓标		备注	
				型式	型式	长度		与二波 板护栏	与A级 三波护 栏	与SB级 三波护 栏	形式	间距		数量
301	K2108+540 ~ K2109+226	上行右侧	16m≤H<24m	Gr-A-2E	Gr-SA-3E	686					VG-De(Rbw)-At1	24	29	
302	K2109+226 ~ K2109+286	上行右侧	3.5m≤H<16m	Gr-SB-2E	不改造	60								
303	K2109+286 ~ K2109+412	上行右侧	3.5m≤H<16m	Gr-A-4E	Gr-SB-I	126	2			2	VG-De(Rbw)-At1	24	6	
304	K2109+412 ~ K2109+416	上行右侧	3.5m≤H<16m	Gr-A-4E	SB级免翼墙过渡护栏	4					VG-De(Rbw)-At1	24	1	
305	K2109+416 ~ K2109+548	上行右侧	太城岭大桥	闽华砼护栏	不改造	132								
306	K2109+548 ~ K2109+552	上行右侧	H<3.5m	Gr-A-4E	SB级免翼墙过渡护栏	4	1			1	VG-De(Rbw)-At1	24	1	
307	K2109+552 ~ K2109+856	上行右侧	挖方 障碍物	Gr-A-4E	Gr-SB-I	304					VG-De(Rbw)-At1	24	13	K2108+568监控杆/K2108+660单 悬/乔木
308	K2109+856 ~ K2109+860	上行右侧	挖方	Gr-A-4E	SB级免翼墙过渡护栏	4	1			1	VG-De(Rbw)-At1	24	1	
309	K2109+860 ~ K2109+896	上行右侧	挖方	SA级砼护栏	不改造	36								
310	K2109+896 ~ K2109+900	上行右侧	挖方	Gr-A-4E	SB级免翼墙过渡护栏	4	1			1	VG-De(Rbw)-At1	24	1	
311	K2109+900 ~ K2110+820	上行右侧	挖方 障碍物	Gr-A-4E	Gr-SB-I	920					VG-De(Rbw)-At1	24	39	乔木
312	K2110+820 ~ K2111+216	上行右侧	3.5m≤H<16m	Gr-A-4E	Gr-SB-I	396					VG-De(Rbw)-At1	24	17	
313	K2111+216 ~ K2111+232	上行右侧	福清互通主线5号桥	Gr-A-1B1	Gr-SB-IV	16					VG-De(Rbw)-At1	24	1	拆安声屏障
314	K2111+232 ~ K2111+640	上行右侧	3.5m≤H<16m	Gr-A-4E	Gr-SB-I	408					VG-De(Rbw)-At1	24	17	
315	K2111+640 ~ K2111+652	上行右侧	福清互通主线1号桥	Gr-A-1B1	Gr-SB-IV	12					VG-De(Rbw)-At1	24	1	拆安声屏障
316	K2111+652 ~ K2111+904	上行右侧	H<3.5m 障碍物	Gr-A-4E	Gr-SB-I	252		1			VG-De(Rbw)-At1	24	11	K2111+800监控杆/声屏障/乔木
317	以下是福清宏路互通范围													
318	1-1													
319	AK0+000 ~ AK0+000	匝道					1							接匝道二波板护栏
320	AK0+000 ~ AK0+008	匝道左侧	H<3.5m	Gr-A-2E	Gr-SB-DT1	8					VG-De(Rby)-At1	24	1	
321	AK0+000 = K2111+904	分流鼻端		已设TS级防撞垫	不改造									
322	2-2													
323	K2111+904 ~ K2111+912	上行右侧	H<3.5m	Gr-A-2E	Gr-SB-DT1	8					VG-De(Rbw)-At1	24	1	
324	K2111+912 ~ K2111+950	上行右侧	H<3.5m	Gr-A-4E	Gr-SB-I	38	1			1	VG-De(Rbw)-At1	24	2	K2111+930双柱
325	K2111+950 ~ K2112+152	上行右侧	H<3.5m	Gr-A-4E	Gr-A-I	202	1			1	VG-De(Rbw)-At1	24	9	

设计:

复核:

审核:

路侧护栏设置一览表

沈海高速公路福泉段护栏提升改造工程

第 14 页, 共 119 页S-JA-I-04

序号	起讫桩号	位置	路侧净区情况简述	现状护栏	改造后		二转 三过 渡板	C型横梁过渡段			轮廓标		备注	
				型 式	型 式	长度		与二波 板护栏	与A级 三波护 栏	与SB级 三波护 栏	形 式	间距		数量
326	K2112+152 ~ K2112+156	上行右侧	H<3.5m	Gr-A-4E	SB级免翼墙过渡护栏	4					VG-De(Rbw)-At1	24	1	
327	K2112+156 ~ K2112+192	上行右侧	H<3.5m 桥墩	Gr-A-4E	RrI-SA-E1	36					VG-De(Rbw)-At1	12	3	
328	K2112+192 ~ K2112+196	上行右侧	H<3.5m	Gr-A-4E	SB级免翼墙过渡护栏	4					VG-De(Rbw)-At1	24	1	
329	K2112+196 ~ K2112+246	上行右侧	H<3.5m	Gr-A-4E	Gr-SB-2E	50					VG-De(Rbw)-At1	24	3	
330	K2112+246 ~ K2112+250	上行右侧	H<3.5m	Gr-A-4E	SB级免翼墙过渡护栏	4					VG-De(Rbw)-At1	24	1	
331	K2112+250 ~ K2112+296	上行右侧	福清互通主线2号桥	闽华砼护栏	不改造	不改造								
332	K2112+296 ~ K2112+360	上行右侧	H<3.5m	Gr-SB-2E	不改造	不改造								已设过渡段
333	K2112+360 ~ K2112+564	上行右侧	H<3.5m 乔木	Gr-A-4E	Gr-SB-I	204	2			2	VG-De(Rbw)-At1	24	9	
334	K2112+564 ~ K2112+572	上行右侧	H<3.5m	Gr-A-2E	Gr-SB-DT1	8					VG-De(Rbw)-At1	24	1	
335	3-3													
336	K2112+572 = K0+000	合流鼻端												
337	BK0+000 ~ BK0+000	匝道					1							接匝道二波板护栏
338	BK0+000 ~ BK0+008	匝道左侧	H<3.5m	Gr-A-2E	Gr-SB-DT1	8					VG-De(Rby)-At1	24	1	
339	以上是福清宏路互通范围													
340	K2112+572 ~ K2112+760	上行右侧	H<3.5m 乔木	Gr-A-4E	Gr-SB-I	188		1			VG-De(Rbw)-At1	24	8	接匝道二波护栏
341	K2112+760 ~ K2112+772	上行右侧	福清互通主线3号桥	Gr-A-1B1	Gr-SB-IV	12					VG-De(Rbw)-At1	24	1	
342	K2112+772 ~ K2112+876	上行右侧	3.5m≤H<16m	Gr-A-4E	Gr-SB-I	104					VG-De(Rbw)-At1	24	5	
343	K2112+876 ~ K2112+888	上行右侧	福清互通主线4号桥	Gr-A-1B1	Gr-SB-IV	12					VG-De(Rbw)-At1	24	1	
344	K2112+888 ~ K2113+000	上行右侧	H<3.5m 障碍物	Gr-A-4E	Gr-SB-I	112					VG-De(Rbw)-At1	24	5	乔木
345	K2113+000 ~ K2118+638	上行右侧	试验段实施											
346	K2118+638 ~ K2118+916	上行右侧	H<3.5m 障碍物	Gr-A-4E	Gr-SB-I	278					VG-De(Rbw)-At1	24	12	声屏障/乔木
347	K2118+916 ~ K2118+930	上行右侧	岭兜通道桥	Gr-A-1B1	Gr-SB-IV	14					VG-De(Rbw)-At1	24	1	
348	K2118+930 ~ K2119+212	上行右侧	H<3.5m 障碍物	Gr-A-4E	Gr-SB-I	282	1			1	VG-De(Rbw)-At1	24	12	K2119+120单悬/乔木
349	K2119+212 ~ K2119+272	上行右侧	H<3.5m 乔木	Gr-SB-2E	不改造	60								
350	K2119+272 ~ K2119+380	上行右侧	H<3.5m 乔木	Gr-A-4E	Gr-SB-I	108	1			1	VG-De(Rbw)-At1	24	5	

设计:

复核:

审核:

路侧护栏设置一览表

沈海高速公路福泉段护栏提升改造工程

第 15 页, 共 119 页S-JA-I-04

序号	起讫桩号	位置	路侧净区情况简述	现状护栏	改造后		二转 三过 渡板	C型横梁过渡段			轮廓标		备注	
				型 式	型 式	长度		与二波 板护栏	与A级 三波护 栏	与SB级 三波护 栏	形 式	间距		数量
351	K2119+380 ~ K2119+400	上行右侧	3.5m≤H<16m 涵洞	Gr-A-4E	Gr-SB-I	20					VG-De(Rbw)-At1	24	1	
352	K2119+400 ~ K2119+940	上行右侧	H<3.5m 乔木	Gr-A-4E	Gr-SB-I	540					VG-De(Rbw)-At1	24	23	
353	K2119+940 ~ K2119+964	上行右侧	3.5m≤H<16m 涵洞	Gr-A-4E	Gr-SB-I	24					VG-De(Rbw)-At1	24	1	
354	K2119+964 ~ K2120+596	上行右侧	H<3.5m 乔木	Gr-A-4E	Gr-SB-I	632		1			VG-De(Rbw)-At1	24	27	
355	以下是大往服务区范围													
356	1-1													
357	AK0+000 ~ AK0+000	匝道					1							接匝道二波板护栏
358	AK0+000 ~ AK0+008	匝道左侧	H<3.5m	Gr-A-2E	Gr-SB-DT1	8					VG-De(Rby)-At1	24	1	
359	AK0+000 = K2120+596	分流鼻端	H<3.5m 乔木	已设TS级防撞垫	不改造									
360	2-2													
361	K2120+596 ~ K2120+604	上行右侧	H<3.5m	Gr-A-2E	Gr-SB-DT1	8					VG-De(Rbw)-At1	24	1	
362	K2120+604 ~ K2120+696	上行右侧	H<3.5m 乔木	Gr-A-4E	Gr-SB-I	92	1			1	VG-De(Rbw)-At1	24	4	
363	K2120+696 ~ K2120+720	上行右侧	H<3.5m 涵洞	Gr-A-4E	Gr-A-I	24					VG-De(Rbw)-At1	24	1	
364	K2120+720 ~ K2120+940	上行右侧	H<3.5m 障碍物	Gr-A-4E	Gr-SB-I	220					VG-De(Rbw)-At1	24	10	K2120+924灯杆/乔木
365	K2120+940 ~ K2120+948	上行右侧	H<3.5m	Gr-A-2E	Gr-SB-DT1	8					VG-De(Rbw)-At1	24	1	
366	3-3													
367	K2120+948 = K0+000	合流鼻端												
368	BK0+000 ~ BK0+000	匝道					1							接匝道二波板护栏
369	BK0+000 ~ BK0+008	匝道左侧	H<3.5m 乔木	Gr-A-2E	Gr-SB-DT1	8					VG-De(Rby)-At1	24	1	
370	以上是大往服务区范围													
371	K2120+948 ~ K2121+146	上行右侧	H<3.5m 乔木	Gr-A-4E	Gr-SB-I	198		1			VG-De(Rbw)-At1	24	9	
372	K2121+146 ~ K2121+150	上行右侧	3.5m≤H<16m 乔木	Gr-A-4E	SB级免翼墙过渡护栏	4	1			1	VG-De(Rbw)-At1	24	1	
373	K2121+150 ~ K2121+172	上行右侧	K2120+200中桥	闽华砼护栏	不改造	22								
374	K2121+172 ~ K2121+176	上行右侧	3.5m≤H<16m	Gr-A-4E	SB级免翼墙过渡护栏	4	1			1	VG-De(Rbw)-At1	24	1	
375	K2121+176 ~ K2121+400	上行右侧	3.5m≤H<16m	Gr-A-4E	Gr-SB-I	224					VG-De(Rbw)-At1	24	10	

设计:

复核:

审核:

路侧护栏设置一览表

沈海高速公路福泉段护栏提升改造工程

第 16 页, 共 119 页S-JA-I-04

序号	起讫桩号	位置	路侧净区情况简述	现状护栏	改造后		二转 三过 渡板	C型横梁过渡段			轮廓标		备注	
				型式	型式	长度		与二波 板护栏	与A级 三波护 栏	与SB级 三波护 栏	形式	间距		数量
376	K2121+400 ~ K2121+978	上行右侧	H<3.5m 乔木	Gr-A-4E	Gr-SB-I	578					VG-De(Rbw)-At1	24	25	
377	K2121+978 ~ K2121+994	上行右侧	3.5m≤H<16m 涵洞	Gr-A-4E	Gr-SB-I	16					VG-De(Rbw)-At1	24	1	
378	K2121+994 ~ K2122+030	上行右侧	H<3.5m 乔木	Gr-A-4E	Gr-SB-I	36					VG-De(Rbw)-At1	24	2	
379	K2122+030 ~ K2122+044	上行右侧	石堊小桥	Gr-A-1B1	Gr-SB-IV	14					VG-De(Rbw)-At1	24	1	
380	K2122+044 ~ K2122+064	上行右侧	H<3.5m 乔木	Gr-A-4E	Gr-SB-I	20					VG-De(Rbw)-At1	24	1	
381	K2122+064 ~ K2122+072	上行右侧	洋头通道桥	Gr-A-1B1	Gr-SB-IV	8					VG-De(Rbw)-At1	24	1	
382	K2122+072 ~ K2122+450	上行右侧	3.5m≤H<16m	Gr-A-4E	Gr-SB-I	378					VG-De(Rbw)-At1	24	16	
383	K2122+450 ~ K2122+494	上行右侧	H<3.5m 声屏障	Gr-A-4E	Gr-SB-I	44					VG-De(Rbw)-At1	24	2	
384	K2122+494 ~ K2122+504	上行右侧	陈白通道桥	Gr-A-1B1	Gr-SB-IV	10					VG-De(Rbw)-At1	24	1	拆安声屏障
385	K2122+504 ~ K2122+900	上行右侧	H<3.5m 障碍物	Gr-A-4E	Gr-SB-I	396					VG-De(Rbw)-At1	24	17	声屏障/乔木
386	K2122+900 ~ K2122+912	上行右侧	山尾通道桥	Gr-A-1B1	Gr-SB-IV	12					VG-De(Rbw)-At1	24	1	
387	K2122+912 ~ K2123+592	上行右侧	H<3.5m 障碍物	Gr-A-4E	Gr-SB-I	680					VG-De(Rbw)-At1	24	29	声屏障/乔木
388	K2123+592 ~ K2123+986	上行右侧	3.5m≤H<16m	Gr-A-4E	Gr-SB-I	394					VG-De(Rbw)-At1	24	17	
389	K2123+986 ~ K2124+000	上行右侧	大埔通道桥	Gr-A-1B1	Gr-SB-IV	14					VG-De(Rbw)-At1	24	1	
390	K2124+000 ~ K2124+320	上行右侧	3.5m≤H<16m	Gr-A-4E	Gr-SB-I	320					VG-De(Rbw)-At1	24	14	
391	K2124+320 ~ K2124+324	上行右侧	3.5m≤H<16m	Gr-A-4E	SB级免翼墙过渡护栏	4	1			1	VG-De(Rbw)-At1	24	1	
392	K2124+324 ~ K2124+372	上行右侧	四楼中桥	闽华砼护栏	不改造	48								
393	K2124+372 ~ K2124+376	上行右侧	H<3.5m	Gr-A-4E	SB级免翼墙过渡护栏	4	1			1	VG-De(Rbw)-At1	24	1	
394	K2124+376 ~ K2124+778	上行右侧	H<3.5m 障碍物	Gr-A-4E	Gr-SB-I	402					VG-De(Rbw)-At1	24	17	声屏障/乔木
395	K2124+778 ~ K2124+798	上行右侧	后井堊小桥	Gr-A-1B1	Gr-SB-IV	20					VG-De(Rbw)-At1	24	1	
396	K2124+798 ~ K2125+100	上行右侧	3.5m≤H<16m	Gr-A-4E	Gr-SB-I	302					VG-De(Rbw)-At1	24	13	
397	K2125+100 ~ K2125+782	上行右侧	H<3.5m 乔木	Gr-A-4E	Gr-SB-I	682					VG-De(Rbw)-At1	24	29	
398	K2125+782 ~ K2125+800	上行右侧	方厝通道桥	Gr-A-1B1	Gr-SB-IV	18					VG-De(Rbw)-At1	24	1	
399	K2125+800 ~ K2126+136	上行右侧	3.5m≤H<16m	Gr-A-4E	Gr-SB-I	336					VG-De(Rbw)-At1	24	14	
400	K2126+136 ~ K2126+140	上行右侧	3.5m≤H<16m	Gr-A-4E	SB级免翼墙过渡护栏	4	1			1	VG-De(Rbw)-At1	24	1	

设计:

复核:

审核:

路侧护栏设置一览表

沈海高速公路福泉段护栏提升改造工程

第 17 页, 共 119 页S-JA-I-04

序号	起讫桩号	位置	路侧净区情况简述	现状护栏	改造后		二转 三过 渡板	C型横梁过渡段			轮廓标		备注	
				型式	型式	长度		与二波 板护栏	与A级 三波护 栏	与SB级 三波护 栏	形式	间距		数量
401	K2126+140 ~ K2126+240	上行右侧	渔溪中桥	闽华砼护栏	不改造	100								
402	K2126+240 ~ K2126+244	上行右侧	H<3.5m 乔木	Gr-A-4E	SB级免翼墙过渡护栏	4	1			1	VG-De(Rbw)-At1	24	1	
403	K2126+244 ~ K2126+490	上行右侧	H<3.5m 障碍物	Gr-A-4E	Gr-SB-I	246					VG-De(Rbw)-At1	24	11	K2126+484单悬/乔木
404	K2126+490 ~ K2126+800	上行右侧	3.5m≤H<16m	Gr-SB-2E	不改造	310								
405	K2126+800 ~ K2126+810	上行右侧	3.5m≤H<16m	Gr-A-4E	Gr-SB-I	10	1			1	VG-De(Rbw)-At1	24	1	
406	K2126+810 ~ K2126+826	上行右侧	野猫墩分离式小桥	Gr-A-1B1	Gr-SB-IV	16					VG-De(Rbw)-At1	24	1	拆安声屏障
407	K2126+826 ~ K2126+884	上行右侧	3.5m≤H<16m	Gr-A-4E	Gr-SB-I	58					VG-De(Rbw)-At1	24	3	
408	K2126+884 ~ K2126+902	上行右侧	新厝小桥	Gr-A-1B1	Gr-SB-IV	18					VG-De(Rbw)-At1	24	1	
409	K2126+902 ~ K2127+048	上行右侧	3.5m≤H<16m	Gr-A-4E	Gr-SB-I	146					VG-De(Rbw)-At1	24	7	
410	K2127+048 ~ K2127+064	上行右侧	双墩通道桥	Gr-A-1B1	Gr-SB-IV	16					VG-De(Rbw)-At1	24	1	
411	K2127+064 ~ K2127+508	上行右侧	H<3.5m 障碍物	Gr-A-4E	Gr-SB-I	444					VG-De(Rbw)-At1	24	19	K2127+150门架/声屏障/乔木
412	K2127+508 ~ K2127+618	上行右侧	3.5m≤H<16m	Gr-SB-2E	不改造	110	1			1				
413	K2127+618 ~ K2127+622	上行右侧	3.5m≤H<16m	Gr-A-4E	SB级免翼墙过渡护栏	4					VG-De(Rbw)-At1	24	1	
414	K2127+622 ~ K2127+660	上行右侧	3.5m≤H<16m	闽华砼护栏	不改造	38								
415	K2127+660 ~ K2127+664	上行右侧	苏田通小桥	Gr-A-1B1	SB级免翼墙过渡护栏	4								
416	K2127+664 ~ K2127+680	上行右侧	苏田通小桥	Gr-A-1B1	Gr-SB-IV	16	1			1	VG-De(Rbw)-At1	24	1	
417	K2127+680 ~ K2127+970	上行右侧	3.5m≤H<16m	Gr-A-4E	Gr-SB-I	290					VG-De(Rbw)-At1	24	13	
418	K2127+970 ~ K2127+986	上行右侧	大顶厝通道桥	Gr-A-1B1	Gr-SB-IV	16					VG-De(Rbw)-At1	24	1	拆安声屏障
419	K2127+986 ~ K2127+992	上行右侧	3.5m≤H<16m	Gr-A-4E	Gr-SB-I	6	1			1	VG-De(Rbw)-At1	24	1	
420	K2127+992 ~ K2128+128	上行右侧	3.5m≤H<16m	Gr-SB-2E	不改造	136								
421	K2128+128 ~ K2128+152	上行右侧	苏溪小桥	Gr-A-1B1	Gr-SB-1B2	24					VG-De(Rbw)-At1	24	1	
422	K2128+152 ~ K2128+224	上行右侧	3.5m≤H<16m	Gr-SB-2E	不改造	72								
423	K2128+224 ~ K2128+240	上行右侧	石足村通道桥	Gr-A-1B1	Gr-SB-1B2	16					VG-De(Rbw)-At1	24	1	拆安声屏障
424	K2128+240 ~ K2128+432	上行右侧	H<3.5m 乔木	Gr-SB-2E	不改造	192								
425	K2128+432 ~ K2128+456	上行右侧	石竹村小桥	Gr-A-1B1	Gr-SB-1B2	24					VG-De(Rbw)-At1	24	1	拆安声屏障

设计:

复核:

审核:

路侧护栏设置一览表

沈海高速公路福泉段护栏提升改造工程

第 18 页, 共 119 页S-JA-I-04

序号	起讫桩号	位置	路侧净区情况简述	现状护栏	改造后		二转 三过 渡板	C型横梁过渡段			轮廓标		备注	
				型式	型式	长度		与二波 板护栏	与A级 三波护 栏	与SB级 三波护 栏	形式	间距		数量
426	K2128+456 ~ K2129+280	上行右侧	H<3.5m 障碍物	Gr-A-4E	Gr-SB-I	824	1			1	VG-De(Rbw)-At1	24	35	单悬/门架/乔木
427	K2129+280 ~ K2129+550	上行右侧	3.5m≤H<16m	Gr-A-4E	Gr-SB-I	270					VG-De(Rbw)-At1	24	12	
428	K2129+550 ~ K2129+556	上行右侧	渔溪互通主线1号桥	Gr-A-2B1	Gr-SB-V	6					VG-De(Rbw)-At1	24	1	
429	K2129+556 ~ K2129+740	上行右侧	H<3.5m 乔木	Gr-A-4E	Gr-SB-I	184		1			VG-De(Rbw)-At1	24	8	
430	以下是渔溪枢纽互通范围													
431	1-1													
432	AK0+000 ~ AK0+000	匝道					1							接匝道二波板护栏
433	AK0+000 ~ AK0+008	匝道左侧	H<3.5m 乔木	Gr-A-2E	Gr-SB-DT1	8					VG-De(Rby)-At1	24	1	
434	AK0+000 = K2129+740	分流鼻端	H<3.5m 乔木	已设TS级防撞垫	不改造									
435	2-2													
436	K2129+740 ~ K2129+748	上行右侧	H<3.5m	Gr-A-2E	Gr-SB-DT1	8					VG-De(Rbw)-At1	24	1	
437	K2129+748 ~ K2129+772	上行右侧	H<3.5m 障碍物	Gr-A-4E	Gr-SB-I	24	1			1	VG-De(Rbw)-At1	24	1	K2129+752双悬
438	K2129+772 ~ K2130+204	上行右侧	H<3.5m	Gr-A-4E	Gr-A-I	432					VG-De(Rbw)-At1	24	18	
439	K2130+204 ~ K2130+208	上行右侧	H<3.5m	Gr-A-4E	SB级免翼墙过渡护栏	4	1			1	VG-De(Rbw)-At1	24	1	
440	K2130+208 ~ K2130+244	上行右侧	H<3.5m 桥墩	闽华砼护栏	不改造	36								
441	K2130+244 ~ K2130+248	上行右侧	H<3.5m	Gr-A-4E	SB级免翼墙过渡护栏	4	1			1	VG-De(Rbw)-At1	24	1	
442	K2130+248 ~ K2130+496	上行右侧	3.5m≤H<16m	Gr-A-4E	Gr-SB-I	248					VG-De(Rbw)-At1	24	11	
443	K2130+496 ~ K2130+500	上行右侧	3.5m≤H<16m	Gr-A-4E	SB级免翼墙过渡护栏	4	1			1	VG-De(Rbw)-At1	24	1	
444	K2130+500 ~ K2130+596	上行右侧	渔溪互通主线2号桥	闽华砼护栏	不改造	96								
445	K2130+596 ~ K2130+600	上行右侧	3.5m≤H<16m	Gr-A-4E	SB级免翼墙过渡护栏	4	1			1	VG-De(Rbw)-At1	24	1	
446	K2130+600 ~ K2130+842	上行右侧	3.5m≤H<16m	Gr-A-4E	Gr-SB-I	242					VG-De(Rbw)-At1	24	11	
447	K2130+842 ~ K2130+862	上行右侧	渔溪互通主线3号桥	Gr-A-2B1	Gr-SB-V	20					VG-De(Rbw)-At1	24	1	
448	K2130+862 ~ K2130+908	上行右侧	3.5m≤H<16m	Gr-A-4E	Gr-SB-I	46	1			1	VG-De(Rbw)-At1	24	2	
449	K2130+908 ~ K2130+968	上行右侧	H<3.5m	Gr-SB-2E	不改造	60								
450	K2130+968 ~ K2131+200	上行右侧	H<3.5m	Gr-A-4E	Gr-A-I	232	1			1	VG-De(Rbw)-At1	24	10	

设计:

复核:

审核:

路侧护栏设置一览表

沈海高速公路福泉段护栏提升改造工程

第 19 页, 共 119 页S-JA-I-04

序号	起讫桩号	位置	路侧净区情况简述	现状护栏	改造后		二转 三过 渡板	C型横梁过渡段			轮廓标		备注	
				型 式	型 式	长度		与二波 板护栏	与A级 三波护 栏	与SB级 三波护 栏	形 式	间距		数量
451	K2131+200 ~ K2131+208	上行右侧	H<3.5m	Gr-A-2E	Gr-SB-DT1	8					VG-De(Rbw)-At1	24	1	
452	3-3													
453	K2131+208 = K0+000	合流鼻端												
454	BK0+000 ~ BK0+000	匝道					1							接匝道二波板护栏
455	BK0+000 ~ BK0+008	匝道左侧	H<3.5m	Gr-A-2E	Gr-SB-DT1	8					VG-De(Rby)-At1	24	1	
456	以上是渔溪枢纽互通范围													
457	K2131+208 ~ K2131+244	上行右侧	挖方	闽华砣护栏	不改造	36								接匝道闽华砣护栏
458	K2131+244 ~ K2131+248	上行右侧	挖方	Gr-A-4E	SB级免翼墙过渡护栏	4	1			1	VG-De(Rbw)-At1	24	1	
459	K2131+248 ~ K2131+550	上行右侧	挖方 乔木	Gr-A-4E	Gr-SB-I	302					VG-De(Rbw)-At1	24	13	
460	K2131+550 ~ K2131+700	上行右侧	H<3.5m 乔木	Gr-A-4E	Gr-SB-I	150					VG-De(Rbw)-At1	24	7	
461	K2131+700 ~ K2131+900	上行右侧	3.5m≤H<16m	Gr-A-4E	Gr-SB-I	200					VG-De(Rbw)-At1	24	9	
462	K2131+900 ~ K2132+110	上行右侧	挖方	Gr-A-4E	Gr-A-I	210					VG-De(Rbw)-At1	24	9	
463	K2132+110 ~ K2132+180	上行右侧	H<3.5m 乔木	Gr-A-4E	Gr-SB-I	70					VG-De(Rbw)-At1	24	3	
464	K2132+180 ~ K2132+204	上行右侧	3.5m≤H<16m	Gr-A-4E	Gr-SB-I	24					VG-De(Rbw)-At1	24	1	
465	K2132+204 ~ K2132+232	上行右侧	黎斜通道桥	Gr-A-1B2	Gr-SB-IV	28					VG-De(Rbw)-At1	24	2	
466	K2132+232 ~ K2132+242	上行右侧	3.5m≤H<16m	Gr-A-4E	Gr-SB-I	10	1			1	VG-De(Rbw)-At1	24	1	
467	K2132+242 ~ K2132+484	上行右侧	3.5m≤H<16m	Gr-SB-2E	不改造	242								
468	K2132+484 ~ K2132+540	上行右侧	3.5m≤H<16m	Gr-A-4E	Gr-SB-I	56	1			1	VG-De(Rbw)-At1	24	3	
469	K2132+540 ~ K2132+916	上行右侧	挖方	Gr-A-4E	Gr-A-I	376					VG-De(Rbw)-At1	24	16	
470	K2132+916 ~ K2133+200	上行右侧	3.5m≤H<16m	Gr-A-4E	Gr-SB-I	284					VG-De(Rbw)-At1	24	12	
471	K2133+200 ~ K2133+220	上行右侧	长邱仔通道桥	Gr-A-1B2	Gr-SB-IV	20					VG-De(Rbw)-At1	24	1	
472	K2133+220 ~ K2133+270	上行右侧	3.5m≤H<16m	Gr-A-4E	Gr-SB-I	50					VG-De(Rbw)-At1	24	3	
473	K2133+270 ~ K2133+352	上行右侧	挖方	Gr-A-4E	Gr-A-I	82					VG-De(Rbw)-At1	24	4	
474	K2133+352 ~ K2133+688	上行右侧	3.5m≤H<16m	Gr-A-4E	Gr-SB-I	336					VG-De(Rbw)-At1	24	14	
475	K2133+688 ~ K2133+708	上行右侧	鼎灶下1#通道桥	Gr-A-1B1	Gr-SB-IV	20					VG-De(Rbw)-At1	24	1	

设计:

复核:

审核:

路侧护栏设置一览表

沈海高速公路福泉段护栏提升改造工程

第 20 页, 共 119 页S-JA-I-04

序号	起讫桩号	位置	路侧净区情况简述	现状护栏	改造后		二转 三过 渡板	C型横梁过渡段			轮廓标		备注	
				型式	型式	长度		与二波 板护栏	与A级 三波护 栏	与SB级 三波护 栏	形式	间距		数量
476	K2133+708 ~ K2133+960	上行右侧	3.5m≤H<16m	Gr-A-4E	Gr-SB-I	252	1			1	VG-De(Rbw)-At1	24	11	
477	K2133+960 ~ K2134+020	上行右侧	3.5m≤H<16m	Gr-SB-2E	不改造	60								
478	K2134+020 ~ K2134+030	上行右侧	3.5m≤H<16m	Gr-A-4E	Gr-SB-I	10	1			1	VG-De(Rbw)-At1	24	1	
479	K2134+030 ~ K2134+054	上行右侧	鼎灶下2#通道桥	Gr-A-1B2	Gr-SB-IV	24					VG-De(Rbw)-At1	24	1	
480	K2134+054 ~ K2134+100	上行右侧	3.5m≤H<16m	Gr-A-4E	Gr-SB-I	46					VG-De(Rbw)-At1	24	2	
481	K2134+100 ~ K2134+300	上行右侧	挖方 障碍物	Gr-A-4E	Gr-SB-I	200					VG-De(Rbw)-At1	24	9	乔木
482	K2134+300 ~ K2134+500	上行右侧	挖方	Gr-A-4E	Gr-A-I	200					VG-De(Rbw)-At1	24	9	
483	K2134+500 ~ K2134+524	上行右侧	3.5m<H 涵洞	Gr-A-4E	Gr-A-I	24					VG-De(Rbw)-At1	24	1	
484	K2134+524 ~ K2134+844	上行右侧	挖方	Gr-A-4E	Gr-A-I	320					VG-De(Rbw)-At1	24	14	
485	K2134+844 ~ K2134+890	上行右侧	挖方 障碍物	Gr-A-4E	Gr-SB-I	46					VG-De(Rbw)-At1	24	2	K2134+884单悬
486	K2134+890 ~ K2134+906	上行右侧	溪头亭1#通道桥	Gr-A-1B2	Gr-SB-IV	16					VG-De(Rbw)-At1	24	1	
487	K2134+906 ~ K2134+950	上行右侧	3.5m≤H<16m	Gr-A-4E	Gr-SB-I	44	1			1	VG-De(Rbw)-At1	24	2	
488	K2134+950 ~ K2135+170	上行右侧	16m≤H<24m	Gr-A-4E	Gr-SA-3E	220					VG-De(Rbw)-At1	24	10	
489	K2135+170 ~ K2135+260	上行右侧	3.5m≤H<16m	Gr-A-4E	Gr-SB-2E	90					VG-De(Rbw)-At1	24	4	
490	K2135+260 ~ K2135+320	上行右侧	3.5m≤H<16m	Gr-SB-2E	不改造	60								
491	K2135+320 ~ K2135+348	上行右侧	3.5m≤H<16m	Gr-A-4E	Gr-SB-I	28	1			1	VG-De(Rbw)-At1	24	2	
492	K2135+348 ~ K2135+370	上行右侧	溪头亭2#通道桥	Gr-A-1B2	Gr-SB-IV	22					VG-De(Rbw)-At1	24	1	
493	K2135+370 ~ K2135+430	上行右侧	H<3.5m 乔木	Gr-A-4E	Gr-SB-I	60	1			1	VG-De(Rbw)-At1	24	3	
494	K2135+430 ~ K2135+468	上行右侧	H<3.5m	Gr-SB-FT1	不改造	38								
495	K2135+468 ~ K2135+720	上行右侧	石碑山隧道	无护栏	不改造	252								
496	K2135+720 ~ K2135+736	上行右侧	挖方	Gr-A-4E	Gr-SB-FT2	16					VG-De(Rbw)-At1	24	1	
497	K2135+736 ~ K2136+100	上行右侧	挖方 乔木	Gr-A-4E	Gr-SB-I	364	1			1	VG-De(Rbw)-At1	24	16	
498	K2136+100 ~ K2136+252	上行右侧	3.5m≤H<16m	Gr-A-4E	Gr-SB-I	152					VG-De(Rbw)-At1	24	7	
499	以下是同向分离范围			已设TS级防撞垫	不改造									
500	K2134+906 ~ K2134+914	上行右幅左侧	H<3.5m	Gr-A-4E	Gr-SB-DT1	8					VG-De(Rby)-At1	24	1	接上行左幅右侧

设计:

复核:

审核:

路侧护栏设置一览表

沈海高速公路福泉段护栏提升改造工程

第 21 页, 共 119 页S-JA-I-04

序号	起讫桩号	位置	路侧净区情况简述	现状护栏	改造后		二转 三过 渡板	C型横梁过渡段			轮廓标		备注	
				型 式	型 式	长度		与二波 板护栏	与A级 三波护 栏	与SB级 三波护 栏	形 式	间距		数量
501	K2134+914 ~ K2135+348	上行右幅左侧	H<3.5m	Gr-A-4E	Gr-A-I	434	1			1	VG-De(Rby)-At1	24	19	
502	K2135+348 ~ K2135+370	上行右幅左侧	溪头亭2#通道桥	Gr-A-2B2	Gr-SB-V	22					VG-De(Rby)-At1	24	1	
503	K2135+370 ~ K2135+450	上行右幅左侧	H<3.5m	Gr-A-4E	Gr-A-I	80	1			1	VG-De(Rby)-At1	24	4	
504	K2135+450 ~ K2135+468	上行右幅左侧	H<3.5m	Gr-SB-FT1	不改造	18								
505	K2135+468 ~ K2135+720	上行右幅左侧	石牌山隧道	无护栏	不改造	252								
506	K2135+720 ~ K2135+736	上行右幅左侧	H<3.5m	Gr-A-4E	Gr-SB-FT2	16					VG-De(Rby)-At1	24	1	
507	K2135+736 ~ K2136+244	上行右幅左侧	H<3.5m	Gr-A-4E	Gr-A-I	508	2			2	VG-De(Rby)-At1	24	22	
508	K2136+244 ~ K2136+252	上行右幅左侧	H<3.5m	Gr-A-4E	Gr-SB-DT1	8					VG-De(Rby)-At1	24	1	接上行左幅右侧
509	K2134+906 ~ K2134+914	上行左幅右侧	H<3.5m	Gr-A-4E	Gr-SB-DT1	8					VG-De(Rbw)-At1	24	1	接上行右幅左侧
510	K2134+914 ~ K2135+348	上行左幅右侧	H<3.5m	Gr-A-4E	Gr-A-I	434	1			1	VG-De(Rbw)-At1	24	19	
511	K2135+348 ~ K2135+370	上行左幅右侧	溪头亭2#通道桥	Gr-A-2B2	Gr-SB-V	22					VG-De(Rbw)-At1	24	1	
512	K2135+370 ~ K2135+450	上行左幅右侧	H<3.5m	Gr-A-4E	Gr-A-I	80	1			1	VG-De(Rbw)-At1	24	4	
513	K2135+450 ~ K2135+468	上行左幅右侧	H<3.5m	Gr-SB-FT1	不改造	18								
514	K2135+468 ~ K2135+720	上行左幅右侧	石牌山隧道	无护栏	不改造	252								
515	K2135+720 ~ K2135+736	上行左幅右侧	H<3.5m	Gr-A-4E	Gr-SB-FT2	16					VG-De(Rbw)-At1	24	1	
516	K2135+736 ~ K2136+244	上行左幅右侧	H<3.5m	Gr-A-4E	Gr-A-I	508	2			2	VG-De(Rbw)-At1	24	22	
517	K2136+244 ~ K2136+252	上行左幅右侧	H<3.5m	Gr-A-4E	Gr-SB-DT1	8					VG-De(Rbw)-At1	24	1	接上行右幅左侧
518	以上同向分离范围													
519	K2136+252 ~ K2136+288	上行右侧	北头岭通小桥	Gr-A-1B2	Gr-SB-IV	36					VG-De(Rbw)-At1	24	2	
520	K2136+288 ~ K2136+340	上行右侧	3.5m≤H<16m	Gr-A-4E	Gr-SB-I	52					VG-De(Rbw)-At1	24	3	
521	K2136+340 ~ K2136+600	上行右侧	挖方 乔木	Gr-A-4E	Gr-SB-I	260					VG-De(Rbw)-At1	24	11	
522	K2136+600 ~ K2136+624	上行右侧	3.5m≤H<16m	Gr-A-4E	Gr-SB-I	24					VG-De(Rbw)-At1	24	1	
523	K2136+624 ~ K2136+650	上行右侧	蒜岭通道桥	Gr-A-1B2	Gr-SB-IV	26					VG-De(Rbw)-At1	24	2	
524	K2136+650 ~ K2137+248	上行右侧	3.5m≤H<16m	Gr-A-4E	Gr-SB-I	598					VG-De(Rbw)-At1	24	25	
525	K2137+248 ~ K2137+264	上行右侧	文顶通道桥	Gr-A-1B2	Gr-SB-IV	16					VG-De(Rbw)-At1	24	1	

设计:

复核:

审核:

路侧护栏设置一览表

沈海高速公路福泉段护栏提升改造工程

第 22 页, 共 119 页S-JA-I-04

序号	起讫桩号	位置	路侧净区情况简述	现状护栏	改造后		二转 三过 渡板	C型横梁过渡段			轮廓标		备注	
				型式	型式	长度		与二波 板护栏	与A级 三波护 栏	与SB级 三波护 栏	形式	间距		数量
526	K2137+264 ~ K2137+450	上行右侧	3.5m≤H<16m	Gr-A-4E	Gr-SB-I	186					VG-De(Rbw)-At1	24	8	
527	K2137+450 ~ K2137+652	上行右侧	挖方	Gr-A-4E	Gr-A-I	202					VG-De(Rbw)-At1	24	9	
528	K2137+652 ~ K2137+730	上行右侧	挖方 障碍物	Gr-A-4E	Gr-SB-I	78					VG-De(Rbw)-At1	24	4	K2137+692双柱
529	K2137+730 ~ K2137+860	上行右侧	3.5m≤H<16m	Gr-A-4E	Gr-SB-I	130					VG-De(Rbw)-At1	24	6	
530	K2137+860 ~ K2138+230	上行右侧	挖方	Gr-A-4E	Gr-A-I	370					VG-De(Rbw)-At1	24	16	
531	K2138+230 ~ K2138+370	上行右侧	H<3.5m 乔木	Gr-A-4E	Gr-SB-I	140					VG-De(Rbw)-At1	24	6	
532	K2138+370 ~ K2138+374	上行右侧	光贤亭通道桥	Gr-A-2B2	Gr-SB-V	4					VG-De(Rbw)-At1	24	1	
533	K2138+374 ~ K2138+644	上行右侧	3.5m≤H<16m	Gr-A-2E	Gr-SB-III	270					VG-De(Rbw)-At1	24	12	
534	K2138+644 ~ K2138+660	上行右侧	石椅通道桥	Gr-A-1B2	Gr-SB-IV	16					VG-De(Rbw)-At1	24	1	拆安声屏障
535	K2138+660 ~ K2138+776	上行右侧	3.5m≤H<16m	Gr-A-2E	Gr-SB-III	116					VG-De(Rbw)-At1	24	5	
536	K2138+776 ~ K2138+800	上行右侧	3.5m≤H<16m	Gr-A-4E	Gr-SB-I	24					VG-De(Rbw)-At1	24	1	
537	K2138+800 ~ K2139+096	上行右侧	挖方	Gr-A-4E	Gr-A-I	296					VG-De(Rbw)-At1	24	13	
538	K2139+096 ~ K2139+100	上行右侧	挖方	Gr-A-4E	SB级免翼墙过渡护栏	4	1			1	VG-De(Rbw)-At1	24	1	
539	K2139+100 ~ K2139+136	上行右侧	挖方 桥墩	闽华砣护栏	不改造	36								
540	K2139+136 ~ K2139+140	上行右侧	挖方	Gr-A-4E	SB级免翼墙过渡护栏	4	1			1	VG-De(Rbw)-At1	24	1	
541	K2139+140 ~ K2139+256	上行右侧	挖方	Gr-A-4E	Gr-A-I	116					VG-De(Rbw)-At1	24	5	
542	K2139+256 ~ K2139+336	上行右侧	3.5m≤H<16m	Gr-A-4E	Gr-SB-I	80					VG-De(Rbw)-At1	24	4	
543	K2139+336 ~ K2139+356	上行右侧	后里通道桥	Gr-A-1B2	Gr-SB-IV	20					VG-De(Rbw)-At1	24	1	
544	K2139+356 ~ K2139+900	上行右侧	3.5m≤H<16m	Gr-A-4E	Gr-SB-I	544					VG-De(Rbw)-At1	24	23	
545	K2139+900 ~ K2139+920	上行右侧	挖方 障碍物	Gr-A-4E	Gr-SB-I	20					VG-De(Rbw)-At1	24	1	K2139+900双柱
546	K2139+920 ~ K2140+202	上行右侧	挖方	Gr-A-4E	Gr-A-I	282					VG-De(Rbw)-At1	24	12	
547	K2140+202 ~ K2140+262	上行右侧	H<3.5m 障碍物	Gr-A-4E	Gr-SB-I	60					VG-De(Rbw)-At1	24	3	K2140+242双柱
548	K2140+262 ~ K2140+540	上行右侧	3.5m≤H<16m	Gr-A-4E	Gr-SB-I	278					VG-De(Rbw)-At1	24	12	
549	K2140+540 ~ K2140+752	上行右侧	H<3.5m 障碍物	Gr-A-4E	Gr-SB-I	212					VG-De(Rbw)-At1	24	9	K2140+732门架/乔木
550	K2140+752 ~ K2141+000	上行右侧	挖方	Gr-A-4E	Gr-A-I	248					VG-De(Rbw)-At1	24	11	

设计:

复核:

审核:

路侧护栏设置一览表

沈海高速公路福泉段护栏提升改造工程

第 23 页, 共 119 页S-JA-I-04

序号	起讫桩号	位置	路侧净区情况简述	现状护栏	改造后		二转 三过 渡板	C型横梁过渡段			轮廓标		备注	
				型式	型式	长度		与二波 板护栏	与A级 三波护 栏	与SB级 三波护 栏	形式	间距		数量
551	K2141+000 ~ K2141+180	上行右侧	3.5m≤H<16m	Gr-A-4E	Gr-SB-I	180					VG-De(Rbw)-At1	24	8	K2141+160双柱
552	K2141+180 ~ K2141+428	上行右侧	挖方	Gr-A-4E	Gr-A-I	248					VG-De(Rbw)-At1	24	11	
553	K2141+428 ~ K2141+482	上行右侧	3.5m≤H<16m	Gr-A-4E	Gr-SB-I	54					VG-De(Rbw)-At1	24	3	
554	K2141+482 ~ K2141+500	上行右侧	千佛庵通道桥	Gr-A-1B2	Gr-SB-IV	18					VG-De(Rbw)-At1	24	1	
555	K2141+500 ~ K2141+900	上行右侧	3.5m≤H<16m	Gr-A-4E	Gr-SB-I	400					VG-De(Rbw)-At1	24	17	
556	K2141+900 ~ K2141+944	上行右侧	挖方 障碍物	Gr-A-4E	Gr-SB-I	44					VG-De(Rbw)-At1	24	2	双柱/门架
557	K2141+944 ~ K2142+180	上行右侧	挖方	Gr-A-4E	Gr-A-I	236					VG-De(Rbw)-At1	24	10	
558	K2142+180 ~ K2142+360	上行右侧	H<3.5m 障碍物	Gr-A-4E	Gr-SB-I	180					VG-De(Rbw)-At1	24	8	K2142+220门架/乔木
559	K2142+360 ~ K2142+364	上行右侧	H<3.5m	Gr-A-4E	SB级免翼墙过渡护栏	4	1			1	VG-De(Rbw)-At1	24	1	
560	K2142+364 ~ K2142+400	上行右侧	江兜分离式小桥	组合式桥梁护栏	Rcw-SS-Z	36					VG-De(Rbw)-At2	12	3	拆安防抛网
561	K2142+400 ~ K2142+404	上行右侧	H<3.5m	Gr-A-4E	SB级免翼墙过渡护栏	4	1			1	VG-De(Rbw)-At1	24	1	
562	K2142+404 ~ K2142+504	上行右侧	3.5m≤H<16m 声屏障	Gr-A-4E	Gr-SB-I	100					VG-De(Rbw)-At1	24	5	
563	K2142+504 ~ K2142+524	上行右侧	加头通道桥	Gr-A-1B2	Gr-SB-IV	20					VG-De(Rbw)-At1	24	1	
564	K2142+524 ~ K2143+154	上行右侧	3.5m≤H<16m 声屏障	Gr-A-2E	Gr-SB-III	630		1			VG-De(Rbw)-At1	24	27	接匝道二波护栏
565	以下是港后枢纽互通范围													
566	1-1													
567	AK0+000 ~ AK0+000	匝道					1							接匝道二波板护栏
568	AK0+000 ~ AK0+008	匝道左侧	H<3.5m 乔木	Gr-A-2E	Gr-SB-DT1	8					VG-De(Rby)-At1	24	1	
569	AK0+000 = K2143+154	分流鼻端			TS级防撞垫	1个								
570	2-2													
571	K2143+154 ~ K2143+162	上行右侧	H<3.5m 乔木	Gr-A-2E	Gr-SB-DT1	8					VG-De(Rbw)-At1	24	1	
572	K2143+162 ~ K2143+212	上行右侧	H<3.5m 障碍物	Gr-A-2E	Gr-SB-2E	50					VG-De(Rbw)-At1	24	3	双悬
573	K2143+212 ~ K2143+216	上行右侧	H<3.5m 乔木	Gr-A-2E	SB级免翼墙过渡护栏	4					VG-De(Rbw)-At1	24	1	
574	K2143+216 ~ K2143+538	上行右侧	江口大桥	组合式桥梁护栏	专题设计									专项设计
575	K2143+538 ~ K2143+574	上行右侧	3.5m≤H<16m 桥墩	闽华砣护栏	不改造	36								

设计:

复核:

审核:

路侧护栏设置一览表

沈海高速公路福泉段护栏提升改造工程

第 24 页, 共 119 页S-JA-I-04

序号	起讫桩号	位置	路侧净区情况简述	现状护栏	改造后		二转 三过 渡板	C型横梁过渡段			轮廓标		备注	
				型 式	型 式	长度		与二波 板护栏	与A级 三波护 栏	与SB级 三波护 栏	形 式	间距		数量
576	K2143+574 ~ K2143+588	上行右侧	3.5m≤H<16m	Gr-SB-BT-1	不改造	14	1			1	VG-De(Rbw)-At1	24	1	
577	K2143+588 ~ K2143+732	上行右侧	3.5m≤H<16m	Gr-A-4E	Gr-SB-I	144					VG-De(Rbw)-At1	24	6	
578	K2143+732 ~ K2143+736	上行右侧	3.5m≤H<16m	Gr-A-4E	SB级免翼墙过渡护栏	4	1			1	VG-De(Rbw)-At1	24	1	
579	K2143+736 ~ K2143+784	上行右侧	3.5m≤H<16m	闽华砼护栏	不改造	48								
580	K2143+784 ~ K2143+788	上行右侧	H<3.5m 乔木	Gr-A-4E	SB级免翼墙过渡护栏	4					VG-De(Rbw)-At1	24	1	
581	K2143+788 ~ K2143+800	上行右侧	H<3.5m 乔木	Gr-A-2E	Gr-SB-2E	12					VG-De(Rbw)-At1	24	1	
582	K2143+800 ~ K2143+808	上行右侧	H<3.5m 乔木	Gr-A-2E	Gr-SB-DT1	8					VG-De(Rbw)-At1	24	1	
583	3-3													
584	K2143+808 = K0+000	合流鼻端												
585	BK0+000 ~ BK0+000	匝道					1							接匝道二波板护栏
586	BK0+000 ~ BK0+008	匝道左侧	H<3.5m	Gr-A-2E	Gr-SB-DT1	8					VG-De(Rby)-At1	24	1	
587	以下是港后枢纽互通范围													
588	K2143+808 ~ K2143+900	上行右侧	3.5m≤H<16m	Gr-A-4E	Gr-SB-I	92		1			VG-De(Rbw)-At1	24	4	
589	以下是同向分离范围													
590	K2143+194 ~ K2143+202	上行右幅左侧	H<3.5m 乔木	Gr-A-4E	Gr-SB-DT1	8					VG-De(Rby)-At1	24	1	接下行左幅右侧
591	K2143+202 ~ K2143+212	上行右幅左侧	H<3.5m 乔木	Gr-A-4E	Gr-SB-2E	10					VG-De(Rby)-At1	24	1	
592	K2143+212 ~ K2143+216	上行右幅左侧	H<3.5m	Gr-A-4E	SB级免翼墙过渡护栏	4					VG-De(Rby)-At1	24	1	
593	K2143+216 ~ K2143+538	上行右幅左侧	江口大桥	组合式桥梁护栏	专题设计									专项设计
594	K2143+538 ~ K2143+574	上行右幅左侧	H<3.5m 桥墩	闽华砼护栏	不改造	36								
595	K2143+574 ~ K2143+588	上行右幅左侧	H<3.5m	Gr-SB-BT-1	不改造	14	1			1	VG-De(Rby)-At1	24	1	
596	K2143+588 ~ K2143+716	上行右幅左侧	H<3.5m	Gr-A-4E	Gr-A-I	128					VG-De(Rby)-At1	24	6	
597	K2143+716 ~ K2143+724	上行右幅左侧	H<3.5m	Gr-A-4E	Gr-SB-DT1	8	1			1	VG-De(Rby)-At1	24	1	接下行左幅右侧
598	K2143+194 ~ K2143+202	上行左幅右侧	H<3.5m 乔木	Gr-A-4E	Gr-SB-DT1	8					VG-De(Rby)-At1	24	1	接上行右幅左侧
599	K2143+202 ~ K2143+212	上行左幅右侧	H<3.5m 乔木	Gr-A-4E	Gr-SB-2E	10					VG-De(Rby)-At1	24	1	
600	K2143+212 ~ K2143+216	上行左幅右侧	H<3.5m	Gr-A-4E	SB级免翼墙过渡护栏	4					VG-De(Rby)-At1	24	1	

设计:

复核:

审核:

路侧护栏设置一览表

沈海高速公路福泉段护栏提升改造工程

第 25 页, 共 119 页S-JA-I-04

序号	起讫桩号	位置	路侧净区情况简述	现状护栏	改造后		二转 三过 渡板	C型横梁过渡段			轮廓标		备注	
				型 式	型 式	长度		与二波 板护栏	与A级 三波护 栏	与SB级 三波护 栏	形 式	间距		数量
601	K2143+216 ~ K2143+538	上行左幅右侧	江口大桥	组合式桥梁护栏	专题设计								专项设计	
602	K2143+538 ~ K2143+542	上行左幅右侧	H<3.5m	Gr-A-4E	SB级免翼墙过渡护栏	4					VG-De(Rbw)-At1	24	1	
603	K2143+542 ~ K2143+552	上行左幅右侧	H<3.5m	Gr-A-4E	Gr-SB-2E	10								
604	K2143+552 ~ K2143+570	上行左幅右侧	H<3.5m 乔木	SA级低变形量护栏	不改造	18								
605	K2143+570 ~ K2143+716	上行左幅右侧	H<3.5m 乔木	Gr-A-4E	Gr-A-I	146	1	1		1	VG-De(Rbw)-At1	24	7	
606	K2143+716 ~ K2143+724	上行左幅右侧	H<3.5m 乔木	Gr-A-4E	Gr-SB-DT1	8					VG-De(Rbw)-At1	24	1	接上行右幅左侧
607	以上是同向分离范围													
608	K2143+900 ~ K2144+132	上行右侧	3.5m≤H<16m	Gr-A-2E	Gr-SB-III	232					VG-De(Rbw)-At1	24	10	
609	K2144+132 ~ K2144+136	上行右侧	3.5m≤H<16m	Gr-A-2E	SB级免翼墙过渡护栏	4	1			1	VG-De(Rbw)-At1	24	1	
610	K2144+136 ~ K2144+148	上行右侧	K301+359小桥	闽华砼护栏	不改造	12								
611	K2144+148 ~ K2144+152	上行右侧	3.5m≤H<16m	Gr-A-2E	SB级免翼墙过渡护栏	4	1			1	VG-De(Rbw)-At1	24	1	
612	K2144+152 ~ K2144+498	上行右侧	3.5m≤H<16m	Gr-A-2E	Gr-SB-III	346					VG-De(Rbw)-At1	24	15	
613	K2144+498 ~ K2144+502	上行右侧	3.5m≤H<16m	Gr-A-2E	SB级免翼墙过渡护栏	4	1			1	VG-De(Rbw)-At1	24	1	
614	K2144+502 ~ K2144+556	上行右侧	K2144+543中桥	闽华砼护栏	不改造	54								
615	K2144+556 ~ K2144+560	上行右侧	3.5m≤H<16m	Gr-A-2E	SB级免翼墙过渡护栏	4	1			1	VG-De(Rbw)-At1	24	1	
616	K2144+560 ~ K2144+924	上行右侧	3.5m≤H<16m	Gr-A-2E	Gr-SB-III	364					VG-De(Rbw)-At1	24	16	
617	K2144+924 ~ K2144+928	上行右侧	3.5m≤H<16m	Gr-A-2E	SB级免翼墙过渡护栏	4	1			1	VG-De(Rbw)-At1	24	1	
618	K2144+928 ~ K2144+948	上行右侧	YK302+158通道桥	闽华砼护栏	不改造	20								
619	K2144+948 ~ K2144+952	上行右侧	3.5m≤H<16m	Gr-A-4E	SB级免翼墙过渡护栏	4	1			1	VG-De(Rbw)-At1	24	1	
620	K2144+952 ~ K2145+466	上行右侧	3.5m≤H<16m	Gr-A-4E	Gr-SB-I	514					VG-De(Rbw)-At1	24	22	
621	K2145+466 ~ K2145+480	上行右侧	通道桥	Gr-A-1B1	Gr-SB-IV	14					VG-De(Rbw)-At1	24	1	拆安声屏障
622	K2145+480 ~ K2145+864	上行右侧	3.5m≤H<16m	Gr-A-4E	Gr-SB-I	384					VG-De(Rbw)-At1	24	16	
623	K2145+864 ~ K2145+876	上行右侧	YK303+083分离式小桥	Gr-A-1B1	Gr-SB-IV	12					VG-De(Rbw)-At1	24	1	
624	K2145+876 ~ K2145+954	上行右侧	3.5m≤H<16m	Gr-A-4E	Gr-SB-I	78					VG-De(Rbw)-At1	24	4	
625	K2145+954 ~ K2145+972	上行右侧	YK303+171小桥	Gr-A-1B1	Gr-SB-IV	18					VG-De(Rbw)-At1	24	1	

设计:

复核:

审核:

路侧护栏设置一览表

沈海高速公路福泉段护栏提升改造工程

第 26 页, 共 119 页S-JA-I-04

序号	起讫桩号	位置	路侧净区情况简述	现状护栏	改造后		二转 三过 渡板	C型横梁过渡段			轮廓标		备注	
				型 式	型 式	长度		与二波 板护栏	与A级 三波护 栏	与SB级 三波护 栏	形 式	间距		数量
626	K2145+972 ~ K2146+044	上行右侧	3.5m≤H<16m	Gr-A-4E	Gr-SB-I	72					VG-De(Rbw)-At1	24	3	
627	K2146+044 ~ K2146+060	上行右侧	K303+259小桥	Gr-A-1B1	Gr-SB-IV	16					VG-De(Rbw)-At1	24	1	
628	K2146+060 ~ K2146+228	上行右侧	3.5m≤H<16m	Gr-A-4E	Gr-SB-I	168		1			VG-De(Rbw)-At1	24	7	
629	以下是赤港服务区范围													
630	1-1													
631	AK0+000 ~ AK0+000	匝道					1							接匝道二波板护栏
632	AK0+000 ~ AK0+008	匝道左侧	H<3.5m	Gr-A-2E	Gr-SB-DT1	8					VG-De(Rby)-At1	24	1	
633	AK0+000 = K2146+228	分流鼻端	H<3.5m	已设TS级防撞垫	不改造									
634	2-2													
635	K2146+228 ~ K2146+236	上行右侧	H<3.5m	Gr-A-2E	Gr-SB-DT1	8					VG-De(Rbw)-At1	24	1	
636	K2146+236 ~ K2146+260	上行右侧	H<3.5m	Gr-A-2E	Gr-SB-2E	24					VG-De(Rbw)-At1	24	1	
637	K2146+260 ~ K2146+264	上行右侧	H<3.5m	Gr-A-4E	SB级免翼墙过渡护栏	4					VG-De(Rbw)-At1	24	1	
638	K2146+264 ~ K2146+334	上行右侧	K303+528中桥	闽华砼护栏	不改造	70								
639	K2146+334 ~ K2146+338	上行右侧	H<3.5m 乔木	Gr-A-4E	SB级免翼墙过渡护栏	4	1			1	VG-De(Rbw)-At1	24	1	
640	K2146+338 ~ K2146+390	上行右侧	H<3.5m 乔木	Gr-A-2E	Gr-SB-III	52					VG-De(Rbw)-At1	24	3	
641	K2146+390 ~ K2146+412	上行右侧	K303+269小桥	Gr-A-1B1	Gr-SB-IV	22					VG-De(Rbw)-At1	24	1	
642	K2146+412 ~ K2147+088	上行右侧	H<3.5m 障碍物	Gr-A-2E	Gr-SB-III	676					VG-De(Rbw)-At1	24	29	K2146+772单悬/乔木
643	K2147+088 ~ K2147+120	上行右侧	K304+296小桥	Gr-A-1B1	Gr-SB-IV	32					VG-De(Rbw)-At1	24	2	
644	K2147+120 ~ K2147+138	上行右侧	H<3.5m	Gr-A-2E	Gr-SB-III	18	1			1	VG-De(Rbw)-At1	24	1	
645	K2147+138 ~ K2147+146	上行右侧	H<3.5m	Gr-A-2E	Gr-SB-DT1	8					VG-De(Rbw)-At1	24	1	
646	3-3													
647	K2147+146 = K0+000	合流鼻端					1							接匝道二波板护栏
648	BK0+000 ~ BK0+008	匝道左侧	H<3.5m	Gr-A-2E	Gr-SB-DT1	8					VG-De(Rby)-At1	24	1	
649	以上是赤港服务区范围													
650	K2147+146 ~ K2147+288	上行右侧	3.5m≤H<16m	Gr-SB-2E	不改造	142								接匝道三波板

设计:

复核:

审核:

路侧护栏设置一览表

沈海高速公路福泉段护栏提升改造工程

第 27 页, 共 119 页S-JA-I-04

序号	起讫桩号	位置	路侧净区情况简述	现状护栏	改造后		二转 三过 渡板	C型横梁过渡段			轮廓标		备注	
				型式	型式	长度		与二波 板护栏	与A级 三波护 栏	与SB级 三波护 栏	形式	间距		数量
651	K2147+288 ~ K2147+310	上行右侧	K304+484小桥	Gr-A-1B1	Gr-SB-1B2	22					VG-De(Rbw)-At1	24	1	
652	K2147+310 ~ K2147+450	上行右侧	3.5m≤H<16m	Gr-SB-2E	不改造	140								
653	K2147+450 ~ K2147+934	上行右侧	3.5m≤H<16m	Gr-A-4E	Gr-SB-I	484	1			1	VG-De(Rbw)-At1	24	21	
654	K2147+934 ~ K2147+954	上行右侧	K305+134小桥	Gr-A-1B1	Gr-SB-IV	20					VG-De(Rbw)-At1	24	1	
655	K2147+954 ~ K2148+464	上行右侧	3.5m≤H<16m	Gr-A-4E	Gr-SB-I	510	1			1	VG-De(Rbw)-At1	24	22	
656	K2148+464 ~ K2148+520	上行右侧	3.5m≤H<16m	Gr-SB-2E	不改造	56								
657	K2148+520 ~ K2149+040	上行右侧	3.5m≤H<16m	Gr-A-4E	Gr-SB-I	520	1			1	VG-De(Rbw)-At1	24	22	
658	K2149+040 ~ K2149+060	上行右侧	涵江互通主线1号桥	Gr-A-1B1	Gr-SB-IV	20					VG-De(Rbw)-At1	24	1	
659	K2149+060 ~ K2149+072	上行右侧	3.5m≤H<16m	Gr-A-4E	Gr-SB-I	12		1			VG-De(Rbw)-At1	24	1	
660	以下是涵江收费站范围													
661	1-1													
662	AK0+000 ~ AK0+000	匝道					1							接匝道二波板护栏
663	AK0+000 ~ AK0+008	匝道左侧	H<3.5m	Gr-A-2E	Gr-SB-DT1	8					VG-De(Rby)-At1	24	1	
664	AK0+000 = K2149+072	分流鼻端	H<3.5m	已设TS级防撞垫	不改造									
665	2-2													
666	K2149+072 ~ K2149+080	上行右侧	H<3.5m 乔木	Gr-A-2E	Gr-SB-DT1	8	1			1	VG-De(Rbw)-At1	24	1	
667	K2149+080 ~ K2149+530	上行右侧	H<3.5m 乔木	Gr-A-4E	Gr-SB-I	450					VG-De(Rbw)-At1	24	19	K2149+084双柱/K2149+132雕塑
668	K2149+530 ~ K2149+538	上行右侧	H<3.5m 乔木	Gr-A-2E	Gr-SB-DT1	8	1			1	VG-De(Rbw)-At1	24	1	
669	3-3													
670	K2149+538 = K0+000	合流鼻端												
671	BK0+000 ~ BK0+008	匝道左侧	H<3.5m	Gr-A-2E	Gr-SB-DT1	8					VG-De(Rby)-At1	24	1	
672	BK0+000 ~ BK0+000	匝道					1							接匝道二波板护栏
673	以上是涵江收费站范围													
674	K2149+538 ~ K2149+648	上行右侧	挖方	Gr-A-4E	Gr-A-I	110		1			VG-De(Rbw)-At1	24	5	
675	K2149+648 ~ K2149+788	上行右侧	H<3.5m 声屏障	Gr-A-4E	Gr-SB-I	140					VG-De(Rbw)-At1	24	6	声屏障

设计:

复核:

审核:

路侧护栏设置一览表

沈海高速公路福泉段护栏提升改造工程

第 28 页, 共 119 页S-JA-I-04

序号	起讫桩号	位置	路侧净区情况简述	现状护栏	改造后		二转 三过 渡板	C型横梁过渡段			轮廓标		备注	
				型 式	型 式	长度		与二波 板护栏	与A级 三波护 栏	与SB级 三波护 栏	形 式	间距		数量
676	K2149+788 ~ K2149+860	上行右侧	H<3.5m	Gr-A-4E	Gr-A-I	72					VG-De(Rbw)-At1	24	3	
677	K2149+860 ~ K2150+056	上行右侧	3.5m≤H<16m 声屏障	Gr-A-4E	Gr-SB-I	196					VG-De(Rbw)-At1	24	9	声屏障
678	K2150+056 ~ K2150+060	上行右侧	3.5m≤H<16m 声屏障	Gr-A-4E	SB级免翼墙过渡护栏	4	1			1	VG-De(Rbw)-At1	24	1	
679	K2150+060 ~ K2150+080	上行右侧	涵江互通主线2号桥	闽华砼护栏	不改造	20								
680	K2150+080 ~ K2150+084	上行右侧	3.5m≤H<16m 声屏障	Gr-A-4E	SB级免翼墙过渡护栏	4	1			1	VG-De(Rbw)-At1	24	1	
681	K2150+084 ~ K2150+450	上行右侧	3.5m≤H<16m	Gr-A-4E	Gr-SB-I	366					VG-De(Rbw)-At1	24	16	声屏障
682	K2150+450 ~ K2150+566	上行右侧	H<3.5m 乔木	Gr-A-4E	Gr-SB-I	116					VG-De(Rbw)-At1	24	5	
683	K2150+566 ~ K2150+588	上行右侧	涵洞	Gr-A-2C	Gr-SB-III	22					VG-De(Rbw)-At1	24	1	
684	K2150+588 ~ K2150+680	上行右侧	H<3.5m	Gr-A-4E	Gr-SB-I	92	1			1	VG-De(Rbw)-At1	24	4	K2150+640单悬
685	K2150+680 ~ K2150+740	上行右侧	H<3.5m	Gr-SB-2E	不改造	60								
686	K2150+740 ~ K2150+800	上行右侧	H<3.5m 乔木	Gr-A-4E	Gr-SB-I	60	1			1	VG-De(Rbw)-At1	24	3	
687	K2150+800 ~ K2150+828	上行右侧	涵洞	Gr-A-2C	Gr-SB-III	28					VG-De(Rbw)-At1	24	2	
688	K2150+828 ~ K2150+872	上行右侧	H<3.5m 乔木	Gr-A-4E	Gr-SB-I	44					VG-De(Rbw)-At1	24	2	
689	K2150+872 ~ K2150+880	上行右侧	涵洞	Gr-A-4C	Gr-SB-II	8					VG-De(Rbw)-At1	24	1	
690	K2150+880 ~ K2151+120	上行右侧	3.5m≤H<16m 声屏障	Gr-A-4E	Gr-SB-I	240					VG-De(Rbw)-At1	24	10	K2150+892双柱
691	K2151+120 ~ K2151+124	上行右侧	3.5m≤H<16m 声屏障	Gr-A-4E	SB级免翼墙过渡护栏	4	1			1	VG-De(Rbw)-At1	24	1	
692	K2151+124 ~ K2151+160	上行右侧	K308+339分离式立交桥	闽华砼护栏	不改造	36								
693	K2151+160 ~ K2151+164	上行右侧	3.5m≤H<16m 声屏障	Gr-A-4E	SB级免翼墙过渡护栏	4	1			1	VG-De(Rbw)-At1	24	1	
694	K2151+164 ~ K2151+400	上行右侧	3.5m≤H<16m 声屏障	Gr-A-4E	Gr-SB-I	236					VG-De(Rbw)-At1	24	10	
695	K2151+400 ~ K2151+404	上行右侧	3.5m≤H<16m 声屏障	Gr-A-4E	SB级免翼墙过渡护栏	4	1			1	VG-De(Rbw)-At1	24	1	
696	K2151+404 ~ K2151+430	上行右侧	山小桥	闽华砼护栏	不改造	26								
697	K2151+430 ~ K2151+434	上行右侧	H<3.5m 乔木	Gr-A-4E	SB级免翼墙过渡护栏	4	1			1	VG-De(Rbw)-At1	24	1	
698	K2151+434 ~ K2151+852	上行右侧	H<3.5m 乔木	Gr-A-4E	Gr-SB-I	418					VG-De(Rbw)-At1	24	18	K2151+450单悬
699	K2151+852 ~ K2151+872	上行右侧	涵洞	Gr-A-4C	Gr-SB-II	20					VG-De(Rbw)-At1	24	1	
700	K2151+872 ~ K2151+922	上行右侧	H<3.5m 乔木	Gr-A-4E	Gr-SB-I	50					VG-De(Rbw)-At1	24	3	K2151+910双柱

设计:

复核:

审核:

路侧护栏设置一览表

沈海高速公路福泉段护栏提升改造工程

第 29 页, 共 119 页S-JA-I-04

序号	起讫桩号	位置	路侧净区情况简述		现状护栏	改造后		二转 三过 渡板	C型横梁过渡段			轮廓标		备注	
					型式	型式	长度		与二波 板护栏	与A级 三波护 栏	与SB级 三波护 栏	形式	间距		数量
701	K2151+922 ~ K2151+926	上行右侧	H<3.5m	乔木	Gr-A-4E	SB级免翼墙过渡护栏	4	1			1	VG-De(Rbw)-At1	24	1	
702	K2151+926 ~ K2151+962	上行右侧	H<3.5m	桥墩	Gr-A-4E	RrI-SA-E1	36					VG-De(Rbw)-At2	12	3	
703	K2151+962 ~ K2151+966	上行右侧	H<3.5m	乔木	Gr-A-4E	SB级免翼墙过渡护栏	4	1			1	VG-De(Rbw)-At1	24	1	
704	K2151+966 ~ K2151+994	上行右侧	H<3.5m	乔木	Gr-A-4E	Gr-SB-I	28					VG-De(Rbw)-At1	24	2	
705	K2151+994 ~ K2152+014	上行右侧	涵洞		Gr-A-4C	Gr-SB-II	20					VG-De(Rbw)-At1	24	1	
706	K2152+014 ~ K2152+532	上行右侧	H<3.5m	障碍物	Gr-A-4E	Gr-SB-I	518					VG-De(Rbw)-At1	24	22	声屏障/乔木
707	K2152+532 ~ K2152+536	上行右侧	挖方	乔木	Gr-A-4E	SB级免翼墙过渡护栏	4	1			1	VG-De(Rbw)-At1	24	1	
708	K2152+536 ~ K2152+574	上行右侧	挖方	桥墩	Gr-A-4E	RrI-SA-E1	38					VG-De(Rbw)-At2	12	4	
709	K2152+574 ~ K2152+578	上行右侧	挖方		Gr-A-4E	SB级免翼墙过渡护栏	4	1			1	VG-De(Rbw)-At1	24	1	
710	K2152+578 ~ K2152+756	上行右侧	挖方	障碍物	Gr-A-4E	Gr-SB-I	178					VG-De(Rbw)-At1	24	8	K2152+720单悬/声屏障/乔木
711	K2152+756 ~ K2152+760	上行右侧	挖方		Gr-A-4E	SB级免翼墙过渡护栏	4	1			1	VG-De(Rbw)-At1	24	1	
712	K2152+760 ~ K2152+796	上行右侧	挖方	桥墩	闽华砼护栏	不改造	36					VG-De(Rbw)-At2	12	3	
713	K2152+796 ~ K2152+800	上行右侧	H<3.5m		Gr-A-4E	SB级免翼墙过渡护栏	4	1			1	VG-De(Rbw)-At1	24	1	
714	K2152+800 ~ K2152+940	上行右侧	H<3.5m		Gr-A-4E	Gr-A-I	140					VG-De(Rbw)-At1	24	6	
715	K2152+940 ~ K2152+944	上行右侧	H<3.5m		Gr-A-4E	SB级免翼墙过渡护栏	4	1			1	VG-De(Rbw)-At1	24	1	
716	K2152+944 ~ K2152+970	上行右侧	西林中桥		闽华砼护栏	不改造	26								
717	K2152+970 ~ K2152+974	上行右侧	H<3.5m	乔木	Gr-A-4E	SB级免翼墙过渡护栏	4	1			1	VG-De(Rbw)-At1	24	1	
718	K2152+974 ~ K2153+300	上行右侧	H<3.5m	乔木	Gr-A-4E	Gr-SB-I	326					VG-De(Rbw)-At1	24	14	
719	K2153+300 ~ K2153+600	上行右侧	3.5m≤H<16m	声屏障	Gr-A-4E	Gr-SB-I	300	1			1	VG-De(Rbw)-At1	24	13	
720	K2153+600 ~ K2153+676	上行右侧	3.5m≤H<16m	声屏障	Gr-SB-2E	不改造	76								
721	K2153+676 ~ K2153+680	上行右侧	3.5m≤H<16m	声屏障	Gr-SB-2E	SB级免翼墙过渡护栏	4								
722	K2153+680 ~ K2153+736	上行右侧	高美分离式立交桥		闽华砼护栏	不改造	56								
723	K2153+736 ~ K2153+740	上行右侧	3.5m≤H<16m	声屏障	Gr-SB-2E	SB级免翼墙过渡护栏	4								
724	K2153+740 ~ K2153+876	上行右侧	3.5m≤H<16m	声屏障	Gr-SB-2E	不改造	136								
725	K2153+876 ~ K2153+880	上行右侧	3.5m≤H<16m	声屏障	Gr-SB-2E	SB级免翼墙过渡护栏	4								

设计:

复核:

审核:

路侧护栏设置一览表

沈海高速公路福泉段护栏提升改造工程

第 30 页, 共 119 页S-JA-I-04

序号	起讫桩号	位置	路侧净区情况简述	现状护栏	改造后		二转 三过 渡板	C型横梁过渡段			轮廓标		备注	
				型 式	型 式	长度		与二波 板护栏	与A级 三波护 栏	与SB级 三波护 栏	形 式	间距		数量
726	K2153+880 ~ K2153+920	上行右侧	美尾分离式立交桥	闽华砼护栏	不改造	40								
727	K2153+920 ~ K2153+924	上行右侧	3.5m≤H<16m 声屏障	Gr-SB-2E	SB级免翼墙过渡护栏	4								
728	K2153+924 ~ K2154+080	上行右侧	3.5m≤H<16m 声屏障	Gr-SB-2E	不改造	156								
729	K2154+080 ~ K2162+800	上行右侧	木兰溪高架桥	闽华砼护栏	不改造	8720								
730	K2162+800 ~ K2162+804	上行右侧	3.5m≤H<16m	Gr-A-2E	SB级免翼墙过渡护栏	4	1			1	VG-De(Rbw)-At1	24	1	
731	K2162+804 ~ K2163+032	上行右侧	3.5m≤H<16m	Gr-A-2E	Gr-SB-III	228					VG-De(Rbw)-At1	24	10	
732	K2163+032 ~ K2163+036	上行右侧	3.5m≤H<16m	Gr-A-2E	SB级免翼墙过渡护栏	4	1			1	VG-De(Rbw)-At1	24	1	
733	K2163+036 ~ K2163+088	上行右侧	无桥名	闽华砼护栏	不改造	52					VG-De(Rbw)-At2	12	5	
734	K2163+088 ~ K2163+092	上行右侧	3.5m≤H<16m	Gr-A-2E	SB级免翼墙过渡护栏	4	1			1	VG-De(Rbw)-At1	24	1	
735	K2163+092 ~ K2163+196	上行右侧	3.5m≤H<16m	Gr-A-2E	Gr-SB-III	104	1			1	VG-De(Rbw)-At1	24	5	
736	K2163+196 ~ K2163+256	上行右侧	H<3.5m	Gr-SB-2E	不改造	60					VG-De(Rbw)-At2	12	5	
737	K2163+256 ~ K2163+400	上行右侧	H<3.5m	Gr-A-4E	Gr-A-I	144	1			1	VG-De(Rbw)-At1	24	6	
738	K2163+400 ~ K2163+440	上行右侧	H<3.5m 声屏障	Gr-A-2E	Gr-SB-III	40					VG-De(Rbw)-At1	24	2	K2163+440门架
739	K2163+440 ~ K2163+780	上行右侧	H<3.5m 乔木	Gr-A-4E	Gr-SB-I	340					VG-De(Rbw)-At1	24	15	
740	K2163+780 ~ K2164+036	上行右侧	3.5m≤H<16m	Gr-A-4E	Gr-SB-I	256					VG-De(Rbw)-At1	24	11	
741	K2164+036 ~ K2164+408	上行右侧	H<3.5m	Gr-A-4E	Gr-A-I	372					VG-De(Rbw)-At1	24	16	
742	K2164+408 ~ K2164+448	上行右侧	H<3.5m 障碍物	Gr-A-4E	Gr-SB-I	40					VG-De(Rbw)-At1	24	2	K2164+448门架
743	K2164+448 ~ K2164+600	上行右侧	3.5m≤H<16m	Gr-A-4E	Gr-SB-I	152					VG-De(Rbw)-At1	24	7	
744	K2164+600 ~ K2164+790	上行右侧	3.5m≤H<16m	Gr-A-2E	Gr-SB-III	190					VG-De(Rbw)-At1	24	8	
745	K2164+790 ~ K2165+400	上行右侧	挖方 乔木	Gr-A-4E	Gr-SB-I	610					VG-De(Rbw)-At1	24	26	K2164+950单悬/K2164+964双柱
746	K2165+400 ~ K2165+734	上行右侧	3.5m≤H<16m	Gr-A-4E	Gr-SB-I	334		1			VG-De(Rbw)-At1	24	14	
747	以下是西埔枢纽互通范围													
748	1-1													
749	AK0+000 ~ AK0+000	匝道					1							接匝道二波板护栏
750	AK0+000 ~ AK0+008	匝道左侧	H<3.5m	Gr-A-2E	Gr-SB-DT1	8					VG-De(Rby)-At1	24	1	

设计:

复核:

审核:

路侧护栏设置一览表

沈海高速公路福泉段护栏提升改造工程

第 31 页, 共 119 页S-JA-I-04

序号	起讫桩号	位置	路侧净区情况简述	现状护栏	改造后		二转 三过 渡板	C型横梁过渡段			轮廓标		备注	
				型式	型式	长度		与二波 板护栏	与A级 三波护 栏	与SB级 三波护 栏	形式	间距		数量
751	AK0+000 = K2165+734	分流鼻端			TS级防撞垫	1个								
752	2-2													
753	K2165+734 ~ K2165+742	上行右侧	H<3.5m	Gr-A-2E	Gr-SB-DT1	8					VG-De(Rbw)-At1	24	1	
754	K2165+742 ~ K2165+932	上行右侧	H<3.5m 障碍物	Gr-A-4E	Gr-SB-I	190	1			1	VG-De(Rbw)-At1	24	8	K2165+760双悬/K2165+914雕塑
755	K2165+932 ~ K2165+936	上行右侧	H<3.5m	Gr-A-4E	SB级免翼墙过渡护栏	4	1			1	VG-De(Rbw)-At1	24	1	
756	K2165+936 ~ K2166+052	上行右侧	K323+160大桥	闽华砼护栏	不改造	116					VG-De(Rbw)-At2	12	10	
757	K2166+052 ~ K2166+056	上行右侧	3.5m≤H<16m	Gr-A-4E	SB级免翼墙过渡护栏	4	1			1	VG-De(Rbw)-At1	24	1	
758	K2166+056 ~ K2166+188	上行右侧	3.5m≤H<16m	Gr-A-4E	Gr-SB-I	132					VG-De(Rbw)-At1	24	6	
759	K2166+188 ~ K2166+218	上行右侧	K323+343小桥	Gr-A-2B2	Gr-SB-V	30					VG-De(Rbw)-At1	24	2	
760	K2166+218 ~ K2166+420	上行右侧	3.5m≤H<16m	Gr-A-4E	Gr-SB-I	202					VG-De(Rbw)-At1	24	9	
761	K2166+420 ~ K2166+424	上行右侧	3.5m≤H<16m	Gr-A-4E	SB级免翼墙过渡护栏	4	1			1	VG-De(Rbw)-At1	24	1	
762	K2166+424 ~ K2166+484	上行右侧	H<3.5m 桥墩	Gr-A-4E	RrI-SA-E1	60					VG-De(Rbw)-At2	12	5	
763	K2166+484 ~ K2166+488	上行右侧	3.5m≤H<16m	Gr-A-4E	SB级免翼墙过渡护栏	4	1			1	VG-De(Rbw)-At1	24	1	
764	K2166+488 ~ K2166+624	上行右侧	H<3.5m 乔木	Gr-A-4E	Gr-SB-I	136					VG-De(Rbw)-At1	24	6	
765	K2166+624 ~ K2166+640	上行右侧	涵洞	Gr-A-4C	Gr-SB-II	16					VG-De(Rbw)-At1	24	1	
766	K2166+640 ~ K2166+726	上行右侧	H<3.5m 乔木	Gr-A-4E	Gr-SB-I	86					VG-De(Rbw)-At1	24	4	
767	K2166+726 ~ K2166+736	上行右侧	涵洞	Gr-A-4C	Gr-SB-II	10					VG-De(Rbw)-At1	24	1	
768	K2166+736 ~ K2166+832	上行右侧	H<3.5m 乔木	Gr-A-4E	Gr-SB-I	96					VG-De(Rbw)-At1	24	4	
769	K2166+832 ~ K2166+840	上行右侧	涵洞	Gr-A-4C	Gr-SB-II	8					VG-De(Rbw)-At1	24	1	
770	K2166+840 ~ K2167+128	上行右侧	H<3.5m 乔木	Gr-A-4E	Gr-SB-I	288	1			1	VG-De(Rbw)-At1	24	12	
771	K2167+128 ~ K2167+136	上行右侧	H<3.5m 乔木	Gr-A-4E	Gr-SB-DT1	8					VG-De(Rbw)-At1	24	1	
772	3-3													
773	K2167+136 = K0+000	合流鼻端												
774	BK0+000 ~ BK0+008	匝道左侧	H<3.5m	Gr-A-2E	Gr-SB-DT1	8					VG-De(Rby)-At1	24	1	
775	BK0+000 ~ BK0+000	匝道					1							接匝道二波板护栏

设计:

复核:

审核:

路侧护栏设置一览表

沈海高速公路福泉段护栏提升改造工程

第 32 页, 共 119 页S-JA-I-04

序号	起讫桩号	位置	路侧净区情况简述	现状护栏	改造后		二转 三过 渡板	C型横梁过渡段			轮廓标		备注	
				型式	型式	长度		与二波 板护栏	与A级 三波护 栏	与SB级 三波护 栏	形式	间距		数量
776	以上是西埔枢纽互通范围													
777	K2167+136 ~ K2167+264	上行右侧	H<3.5m	Gr-A-4E	Gr-A-I	128		1			VG-De(Rbw)-At1	24	6	
778	K2167+264 ~ K2167+268	上行右侧	H<3.5m	Gr-A-4E	SB级免翼墙过渡护栏	4	1			1	VG-De(Rbw)-At1	24	1	
779	K2167+268 ~ K2167+304	上行右侧	H<3.5m 桥墩	Gr-A-4E	RrI-SA-E1	36					VG-De(Rbw)-At2	12	3	
780	K2167+304 ~ K2167+308	上行右侧	H<3.5m	Gr-A-4E	SB级免翼墙过渡护栏	4	1			1	VG-De(Rbw)-At1	24	1	
781	K2167+308 ~ K2167+550	上行右侧	H<3.5m	Gr-A-4E	Gr-A-I	242					VG-De(Rbw)-At1	24	11	
782	K2167+550 ~ K2167+850	上行右侧	H<3.5m 乔木	Gr-A-4E	Gr-SB-I	300					VG-De(Rbw)-At1	24	13	K2167+670单悬
783	K2167+850 ~ K2167+964	上行右侧	3.5m≤H<16m	Gr-A-4E	Gr-SB-I	114					VG-De(Rbw)-At1	24	5	
784	K2167+964 ~ K2167+988	上行右侧	大板小桥	Gr-A-1B1	Gr-SB-IV	24					VG-De(Rbw)-At1	24	1	拆安声屏障
785	K2167+988 ~ K2168+056	上行右侧	3.5m≤H<16m	Gr-A-4E	Gr-SB-I	68					VG-De(Rbw)-At1	24	3	
786	K2168+056 ~ K2168+060	上行右侧	3.5m≤H<16m	Gr-A-4E	SB级免翼墙过渡护栏	4	1			1	VG-De(Rbw)-At1	24	1	
787	K2168+060 ~ K2168+076	上行右侧	K325+199.6分离式小桥	闽华砼护栏	不改造	16					VG-De(Rbw)-At2	12	2	
788	K2168+076 ~ K2168+080	上行右侧	3.5m≤H<16m	Gr-A-4E	SB级免翼墙过渡护栏	4	1			1	VG-De(Rbw)-At1	24	1	
789	K2168+080 ~ K2168+230	上行右侧	3.5m≤H<16m	Gr-A-4E	Gr-SB-I	150					VG-De(Rbw)-At1	24	7	
790	K2168+230 ~ K2168+234	上行右侧	3.5m≤H<16m	Gr-A-4E	SB级免翼墙过渡护栏	4	1			1	VG-De(Rbw)-At1	24	1	
791	K2168+234 ~ K2168+270	上行右侧	大板中桥	闽华砼护栏	不改造	36					VG-De(Rbw)-At2	12	3	
792	K2168+270 ~ K2168+274	上行右侧	3.5m≤H<16m	Gr-A-2E	SB级免翼墙过渡护栏	4	1			1	VG-De(Rbw)-At1	24	1	
793	K2168+274 ~ K2168+288	上行右侧	3.5m≤H<16m	Gr-A-2E	Gr-SB-III	14					VG-De(Rbw)-At1	24	1	
794	K2168+288 ~ K2168+516	上行右侧	H<3.5m 乔木	Gr-A-4E	Gr-SB-I	228					VG-De(Rbw)-At1	24	10	
795	K2168+516 ~ K2168+528	上行右侧	涵洞	Gr-A-2C	Gr-SB-III	12					VG-De(Rbw)-At1	24	1	
796	K2168+528 ~ K2168+816	上行右侧	H<3.5m 乔木	Gr-A-4E	Gr-SB-I	288					VG-De(Rbw)-At1	24	12	
797	K2168+816 ~ K2168+840	上行右侧	涵洞	Gr-A-2C	Gr-SB-III	24					VG-De(Rbw)-At1	24	1	
798	K2168+840 ~ K2169+192	上行右侧	H<3.5m 乔木	Gr-A-4E	Gr-SB-I	352					VG-De(Rbw)-At1	24	15	
799	K2169+192 ~ K2169+204	上行右侧	涵洞	Gr-A-2C	Gr-SB-III	12					VG-De(Rbw)-At1	24	1	
800	K2169+204 ~ K2169+232	上行右侧	3.5m≤H<16m	Gr-A-4E	Gr-SB-I	28					VG-De(Rbw)-At1	24	2	

设计:

复核:

审核:

路侧护栏设置一览表

沈海高速公路福泉段护栏提升改造工程

第 33 页, 共 119 页S-JA-I-04

序号	起讫桩号	位置	路侧净区情况简述	现状护栏	改造后		二转 三过 渡板	C型横梁过渡段			轮廓标		备注	
				型式	型式	长度		与二波 板护栏	与A级 三波护 栏	与SB级 三波护 栏	形式	间距		数量
801	K2169+232 ~ K2169+256	上行右侧	H<3.5m	Gr-A-4E	Gr-A-I	24					VG-De(Rbw)-At1	24	1	
802	K2169+256 ~ K2169+270	上行右侧	涵洞	Gr-A-2C	Gr-SB-III	14					VG-De(Rbw)-At1	24	1	
803	K2169+270 ~ K2169+492	上行右侧	挖方 乔木	Gr-A-4E	Gr-SB-I	222					VG-De(Rbw)-At1	24	10	K2169+394单悬
804	K2169+492 ~ K2169+508	上行右侧	涵洞	Gr-A-2C	Gr-SB-III	16					VG-De(Rbw)-At1	24	1	
805	K2169+508 ~ K2170+580	上行右侧	H<3.5m 障碍物	Gr-A-4E	Gr-SB-I	1072					VG-De(Rbw)-At1	24	45	K219+896监控杆/乔木
806	K2170+580 ~ K2170+592	上行右侧	涵洞	Gr-A-2C	Gr-SB-III	12					VG-De(Rbw)-At1	24	1	
807	K2170+592 ~ K2170+820	上行右侧	H<3.5m 乔木	Gr-A-4E	Gr-SB-I	228					VG-De(Rbw)-At1	24	10	
808	K2170+820 ~ K2170+824	上行右侧	H<3.5m 乔木	Gr-A-4E	SB级免翼墙过渡护栏	4	1			1	VG-De(Rbw)-At1	24	1	
809	K2170+824 ~ K2170+860	上行右侧	H<3.5m 桥墩	Gr-A-4E	RrI-SA-E1	36					VG-De(Rbw)-At2	12	3	
810	K2170+860 ~ K2170+864	上行右侧	挖方 乔木	Gr-A-4E	SB级免翼墙过渡护栏	4	1			1	VG-De(Rbw)-At1	24	1	
811	K2170+864 ~ K2171+200	上行右侧	挖方 乔木	Gr-A-4E	Gr-SB-I	336					VG-De(Rbw)-At1	24	14	
812	K2171+200 ~ K2171+276	上行右侧	3.5m≤H<16m	Gr-A-4E	Gr-SB-I	76					VG-De(Rbw)-At1	24	4	
813	K2171+276 ~ K2171+288	上行右侧	涵洞	Gr-A-2C	Gr-SB-III	12					VG-De(Rbw)-At1	24	1	
814	K2171+288 ~ K2171+470	上行右侧	3.5m≤H<16m	Gr-A-4E	Gr-SB-I	182					VG-De(Rbw)-At1	24	8	
815	K2171+470 ~ K2171+580	上行右侧	挖方 乔木	Gr-A-4E	Gr-SB-I	110					VG-De(Rbw)-At1	24	5	
816	K2171+580 ~ K2171+900	上行右侧	挖方	Gr-A-4E	Gr-A-I	320					VG-De(Rbw)-At1	24	14	
817	K2171+900 ~ K2172+220	上行右侧	H<3.5m 乔木	Gr-A-4E	Gr-SB-I	320					VG-De(Rbw)-At1	24	14	
818	K2172+220 ~ K2172+236	上行右侧	涵洞	Gr-A-4C	Gr-SB-II	16					VG-De(Rbw)-At1	24	1	
819	K2172+236 ~ K2172+360	上行右侧	3.5m≤H<16m	Gr-A-4E	Gr-SB-I	124					VG-De(Rbw)-At1	24	6	
820	K2172+360 ~ K2172+380	上行右侧	涵洞	Gr-A-2C	Gr-SB-III	20					VG-De(Rbw)-At1	24	1	
821	K2172+380 ~ K2172+580	上行右侧	3.5m≤H<16m	Gr-A-4E	Gr-SB-I	200					VG-De(Rbw)-At1	24	9	
822	K2172+580 ~ K2172+720	上行右侧	挖方 乔木	Gr-A-4E	Gr-SB-I	140					VG-De(Rbw)-At1	24	6	K2172+724单悬
823	K2172+720 ~ K2172+724	上行右侧	挖方 乔木	Gr-A-4E	SB级免翼墙过渡护栏	4	1			1	VG-De(Rbw)-At1	24	1	
824	K2172+724 ~ K2172+770	上行右侧	挖方 桥墩	Gr-A-4E	RrI-SA-E1	46					VG-De(Rbw)-At2	12	4	
825	K2172+770 ~ K2172+774	上行右侧	挖方 乔木	Gr-A-4E	SB级免翼墙过渡护栏	4	1			1	VG-De(Rbw)-At1	24	1	

设计:

复核:

审核:

路侧护栏设置一览表

沈海高速公路福泉段护栏提升改造工程

第 34 页, 共 119 页S-JA-I-04

序号	起讫桩号	位置	路侧净区情况简述	现状护栏	改造后		二转 三过 渡板	C型横梁过渡段			轮廓标		备注	
				型 式	型 式	长度		与二波 板护栏	与A级 三波护 栏	与SB级 三波护 栏	形 式	间距		数量
826	K2172+774 ~ K2173+120	上行右侧	挖方 乔木	Gr-A-4E	Gr-SB-I	346					VG-De(Rbw)-At1	24	15	
827	K2173+120 ~ K2173+124	上行右侧	挖方 乔木	Gr-A-4E	SB级免翼墙过渡护栏	4	1			1	VG-De(Rbw)-At1	24	1	
828	K2173+124 ~ K2173+170	上行右侧	挖方 桥墩	Gr-A-4E	RrI-SA-E1	46					VG-De(Rbw)-At2	12	4	
829	K2173+170 ~ K2173+174	上行右侧	挖方 乔木	Gr-A-4E	SB级免翼墙过渡护栏	4	1			1	VG-De(Rbw)-At1	24	1	
830	K2173+174 ~ K2173+196	上行右侧	挖方 乔木	Gr-A-4E	Gr-SB-I	22					VG-De(Rbw)-At1	24	1	
831	K2173+196 ~ K2173+212	上行右侧	H<3.5m 声屏障	Gr-A-4E	Gr-SB-I	16	1			1	VG-De(Rbw)-At1	24	1	
832	K2173+212 ~ K2173+544	上行右侧	3.5m≤H<16m 声屏障	Gr-SB-2E	不改造	332								
833	K2173+544 ~ K2173+698	上行右侧	3.5m≤H<16m	Gr-A-2E	Gr-SB-III	154	1			1	VG-De(Rbw)-At1	24	7	
834	K2173+698 ~ K2173+702	上行右侧	3.5m≤H<16m	Gr-A-2E	SB级免翼墙过渡护栏	4	1			1	VG-De(Rbw)-At1	24	1	
835	K2173+702 ~ K2173+744	上行右侧	下柯中桥	闽华砼护栏	不改造	42					VG-De(Rbw)-At2	12	4	
836	K2173+744 ~ K2173+748	上行右侧	3.5m≤H<16m	Gr-A-2E	SB级免翼墙过渡护栏	4	1			1	VG-De(Rbw)-At1	24	1	
837	K2173+748 ~ K2173+912	上行右侧	3.5m≤H<16m	Gr-A-2E	Gr-SB-III	164					VG-De(Rbw)-At1	24	7	
838	K2173+912 ~ K2173+916	上行右侧	3.5m≤H<16m	Gr-A-2E	SB级免翼墙过渡护栏	4	1			1	VG-De(Rbw)-At1	24	1	
839	K2173+916 ~ K2173+950	上行右侧	岩盾分离式桥	闽华砼护栏	不改造	34					VG-De(Rbw)-At2	12	3	
840	K2173+950 ~ K2173+954	上行右侧	3.5m≤H<16m	Gr-A-2E	SB级免翼墙过渡护栏	4	1			1	VG-De(Rbw)-At1	24	1	
841	K2173+954 ~ K2173+980	上行右侧	3.5m≤H<16m	Gr-A-2E	Gr-SB-III	26					VG-De(Rbw)-At1	24	2	
842	K2173+980 ~ K2174+350	上行右侧	3.5m≤H<16m	Gr-A-4E	Gr-SB-I	370					VG-De(Rbw)-At1	24	16	
843	K2174+350 ~ K2174+480	上行右侧	H<3.5m	Gr-A-4E	Gr-A-I	130					VG-De(Rbw)-At1	24	6	
844	K2174+480 ~ K2174+492	上行右侧	涵洞	Gr-A-2C	Gr-SB-III	12					VG-De(Rbw)-At1	24	1	
845	K2174+492 ~ K2174+686	上行右侧	挖方 乔木	Gr-A-4E	Gr-SB-I	194					VG-De(Rbw)-At1	24	9	
846	K2174+686 ~ K2174+690	上行右侧	挖方 乔木	Gr-A-4E	SB级免翼墙过渡护栏	4	1			1	VG-De(Rbw)-At1	24	1	
847	K2174+690 ~ K2174+726	上行右侧	挖方 桥墩	Gr-A-4E	RrI-SA-E1	36					VG-De(Rbw)-At2	12	3	
848	K2174+726 ~ K2174+730	上行右侧	挖方 乔木	Gr-A-4E	SB级免翼墙过渡护栏	4	1			1	VG-De(Rbw)-At1	24	1	
849	K2174+730 ~ K2175+028	上行右侧	挖方 乔木	Gr-A-4E	Gr-SB-I	298		1			VG-De(Rbw)-At1	24	13	
850	以下是东进服务区范围													

设计:

复核:

审核:

路侧护栏设置一览表

沈海高速公路福泉段护栏提升改造工程

第 35 页, 共 119 页S-JA-I-04

序号	起讫桩号	位置	路侧净区情况简述	现状护栏	改造后		二转 三过 渡板	C型横梁过渡段			轮廓标		备注	
				型式	型式	长度		与二波 板护栏	与A级 三波护 栏	与SB级 三波护 栏	形式	间距		数量
851	1-1													
852	AK0+000 ~ AK0+000	匝道					1						接匝道二波板护栏	
853	AK0+000 ~ AK0+008	匝道左侧	H<3.5m	Gr-A-2E	Gr-SB-DT1	8					VG-De(Rby)-At1	24	1	
854	AK0+000 = K2175+028	分流鼻端	H<3.5m	已设TS级防撞垫	不改造									
855	2-2													
856	K2175+028 ~ K2175+036	上行右侧	H<3.5m 乔木	Gr-A-2E	Gr-SB-DT1	8	1			1	VG-De(Rbw)-At1	24	1	
857	K2175+036 ~ K2175+558	上行右侧	H<3.5m 乔木	Gr-A-4E	Gr-SB-I	522					VG-De(Rbw)-At1	24	22	K2175+072双柱
858	K2175+558 ~ K2175+566	上行右侧	H<3.5m 乔木	Gr-A-2E	Gr-SB-DT1	8	1			1	VG-De(Rbw)-At1	24	1	
859	3-3													
860	K2175+566 = K0+000	合流鼻端												
861	BK0+000 ~ BK0+008	匝道左侧	H<3.5m	Gr-A-2E	Gr-SB-DT1	8					VG-De(Rby)-At1	24	1	
862	BK0+000 ~ BK0+000	匝道					1						接匝道二波板护栏	
863	以上是东进服务区范围													
864	K2175+566 ~ K2176+080	上行右侧	挖方 乔木	Gr-A-4E	Gr-SB-I	514	1	1		1	VG-De(Rbw)-At1	24	22	
865	K2176+080 ~ K2176+272	上行右侧	3.5m≤H<16m 声屏障	Gr-SB-2E	不改造	192								
866	K2176+272 ~ K2176+298	上行右侧	K333+397分离式小桥	Gr-A-1B1	Gr-SB-1B2	26					VG-De(Rbw)-At1	24	2	拆安声屏障
867	K2176+298 ~ K2176+408	上行右侧	3.5m≤H<16m 声屏障	Gr-SB-2E	不改造	110								
868	K2176+408 ~ K2176+412	上行右侧	3.5m≤H<16m 声屏障	Gr-SB-2E	SB级免翼墙过渡护栏	4								
869	K2176+412 ~ K2176+476	上行右侧	东汾东桥	闽华砼护栏	不改造	64								
870	K2176+476 ~ K2176+480	上行右侧	3.5m≤H<16m	Gr-SB-2E	SB级免翼墙过渡护栏	4								
871	K2176+480 ~ K2176+550	上行右侧	3.5m≤H<16m	Gr-SB-2E	不改造	70								
872	K2176+550 ~ K2176+740	上行右侧	H<3.5m 声屏障	Gr-SB-2E	不改造	190	1			1				
873	K2176+740 ~ K2176+750	上行右侧	H<3.5m 声屏障	Gr-A-2E	Gr-SB-2E	10					VG-De(Rbw)-At1	24	1	
874	K2176+750 ~ K2176+770	上行右侧	K333+916分离式小桥	Gr-A-1B1	Gr-SB-1B2	20					VG-De(Rbw)-At1	24	1	拆安声屏障
875	K2176+770 ~ K2176+780	上行右侧	3.5m≤H<16m 声屏障	Gr-A-2E	Gr-SB-2E	10					VG-De(Rbw)-At1	24	1	

设计:

复核:

审核:

路侧护栏设置一览表

沈海高速公路福泉段护栏提升改造工程

第 36 页, 共 119 页S-JA-I-04

序号	起讫桩号	位置	路侧净区情况简述	现状护栏	改造后		二转 三过 渡板	C型横梁过渡段			轮廓标			备注
				型 式	型 式	长度		与二波 板护栏	与A级 三波护 栏	与SB级 三波护 栏	形 式	间距	数量	
876	K2176+780 ~ K2176+840	上行右侧	3.5m≤H<16m 声屏障	Gr-SB-2E	不改造	60								
877	K2176+840 ~ K2176+914	上行右侧	3.5m≤H<16m 声屏障	Gr-A-2E	Gr-SB-III	74	1			1	VG-De(Rbw)-At1	24	4	
878	K2176+914 ~ K2176+946	上行右侧	灵川分离式小桥	Gr-A-1B1	Gr-SB-IV	32					VG-De(Rbw)-At1	24	2	拆安声屏障
879	K2176+946 ~ K2176+984	上行右侧	3.5m≤H<16m 声屏障	Gr-A-4E	Gr-SB-I	38					VG-De(Rbw)-At1	24	2	
880	K2176+984 ~ K2177+796	上行右侧	挖方 乔木	Gr-A-4E	Gr-SB-I	812					VG-De(Rbw)-At1	24	34	
881	K2177+796 ~ K2177+808	上行右侧	涵洞	Gr-A-2C	Gr-SB-III	12					VG-De(Rbw)-At1	24	1	
882	K2177+808 ~ K2178+132	上行右侧	H<3.5m 障碍物	Gr-A-4E	Gr-SB-I	324					VG-De(Rbw)-At1	24	14	K2177+868双柱/K2177+920监控杆/乔木
883	K2178+132 ~ K2178+276	上行右侧	挖方 障碍物	Gr-A-4E	Gr-SB-I	144					VG-De(Rbw)-At1	24	6	声屏障/乔木
884	K2178+276 ~ K2178+288	上行右侧	K335+417分离式小桥	Gr-A-1B1	Gr-SB-IV	12					VG-De(Rbw)-At1	24	1	拆安声屏障
885	K2178+288 ~ K2178+520	上行右侧	挖方 障碍物	Gr-A-4E	Gr-SB-I	232					VG-De(Rbw)-At1	24	10	声屏障/乔木
886	K2178+520 ~ K2178+556	上行右侧	3.5m≤H<16m	Gr-A-4E	Gr-SB-I	36					VG-De(Rbw)-At1	24	2	
887	K2178+556 ~ K2178+568	上行右侧	K335+480分离式小桥	Gr-A-1B1	Gr-SB-IV	12					VG-De(Rbw)-At1	24	1	
888	K2178+568 ~ K2178+670	上行右侧	3.5m≤H<16m	Gr-A-2E	Gr-SB-III	102					VG-De(Rbw)-At1	24	5	
889	K2178+670 ~ K2179+300	上行右侧	挖方 障碍物	Gr-A-4E	Gr-SB-I	630					VG-De(Rbw)-At1	24	27	K2179+040监控杆/2179+088单悬/乔木
890	K2179+300 ~ K2179+370	上行右侧	3.5m≤H<16m	Gr-A-4E	Gr-SB-I	70					VG-De(Rbw)-At1	24	3	
891	K2179+370 ~ K2179+504	上行右侧	H<3.5m 乔木	Gr-A-4E	Gr-SB-I	134					VG-De(Rbw)-At1	24	6	
892	K2179+504 ~ K2179+516	上行右侧	K336+655通道小桥	Gr-A-2B1	Gr-SB-V	12					VG-De(Rbw)-At1	24	1	
893	K2179+516 ~ K2179+548	上行右侧	H<3.5m 乔木	Gr-A-4E	Gr-SB-I	32					VG-De(Rbw)-At1	24	2	
894	K2179+548 ~ K2179+588	上行右侧	3.5m≤H<16m	Gr-A-4E	Gr-SB-I	40					VG-De(Rbw)-At1	24	2	
895	K2179+588 ~ K2179+852	上行右侧	H<3.5m 乔木	Gr-A-4E	Gr-SB-I	264					VG-De(Rbw)-At1	24	11	
896	K2179+852 ~ K2179+860	上行右侧	涵洞	Gr-A-2C	Gr-SB-III	8					VG-De(Rbw)-At1	24	1	
897	K2179+860 ~ K2180+026	上行右侧	H<3.5m 乔木	Gr-A-4E	Gr-SB-I	166					VG-De(Rbw)-At1	24	7	
898	K2180+026 ~ K2180+030	上行右侧	H<3.5m 乔木	Gr-A-4E	SB级免翼墙过渡护栏	4	1			1	VG-De(Rbw)-At1	24	1	
899	K2180+030 ~ K2180+068	上行右侧	蔡亭小桥	闽华砼护栏	不改造	38								
900	K2180+068 ~ K2180+072	上行右侧	H<3.5m 乔木	Gr-A-4E	SB级免翼墙过渡护栏	4	1			1	VG-De(Rbw)-At1	24	1	

设计:

复核:

审核:

路侧护栏设置一览表

沈海高速公路福泉段护栏提升改造工程

第 37 页, 共 119 页S-JA-I-04

序号	起讫桩号	位置	路侧净区情况简述	现状护栏	改造后		二转 三过 渡板	C型横梁过渡段			轮廓标		备注	
				型式	型式	长度		与二波 板护栏	与A级 三波护 栏	与SB级 三波护 栏	形式	间距		数量
901	K2180+072 ~ K2180+492	上行右侧	H<3.5m 乔木	Gr-A-4E	Gr-SB-I	420					VG-De(Rbw)-At1	24	18	
902	K2180+492 ~ K2180+506	上行右侧	3.5m≤H<16m	Gr-A-4E	Gr-SB-I	14					VG-De(Rbw)-At1	24	1	
903	K2180+506 ~ K2180+518	上行右侧	K337+648分离式小桥	Gr-A-1B1	Gr-SB-IV	12					VG-De(Rbw)-At1	24	1	
904	K2180+518 ~ K2180+600	上行右侧	3.5m≤H<16m	Gr-A-2E	Gr-SB-III	82					VG-De(Rbw)-At1	24	4	
905	K2180+600 ~ K2180+980	上行右侧	挖方 障碍物	Gr-A-4E	Gr-SB-I	380					VG-De(Rbw)-At1	24	16	K2180+880单悬
906	K2180+980 ~ K2181+150	上行右侧	3.5m≤H<16m	Gr-A-4E	Gr-SB-I	170					VG-De(Rbw)-At1	24	8	
907	K2181+150 ~ K2181+228	上行右侧	H<3.5m 乔木	Gr-A-4E	Gr-SB-I	78					VG-De(Rbw)-At1	24	4	
908	K2181+228 ~ K2181+244	上行右侧	涵洞	Gr-A-4C	Gr-SB-II	16					VG-De(Rbw)-At1	24	1	
909	K2181+244 ~ K2181+264	上行右侧	挖方 乔木	Gr-A-4E	Gr-SB-I	20					VG-De(Rbw)-At1	24	1	
910	K2181+264 ~ K2181+272	上行右侧	涵洞	Gr-A-2C	Gr-SB-III	8					VG-De(Rbw)-At1	24	1	
911	K2181+272 ~ K2181+550	上行右侧	挖方 乔木	Gr-A-4E	Gr-SB-I	278					VG-De(Rbw)-At1	24	12	
912	K2181+550 ~ K2181+796	上行右侧	H<3.5m	Gr-A-4E	Gr-SB-I	246	1			1	VG-De(Rbw)-At1	24	11	
913	K2181+796 ~ K2181+878	上行右侧	H<3.5m 障碍物	Gr-SB-2E	不改造	82								声屏障/乔木
914	K2181+878 ~ K2181+890	上行右侧	K339+037分离式小桥	Gr-A-1B1	Gr-SB-1B2	12					VG-De(Rbw)-At1	24	1	拆安声屏障
915	K2181+890 ~ K2182+240	上行右侧	H<3.5m 障碍物	Gr-SB-2E	不改造	350								声屏障
916	K2182+240 ~ K2182+500	上行右侧	3.5m≤H<16m	Gr-A-4E	Gr-SB-I	260	1			1	VG-De(Rbw)-At1	24	11	
917	K2182+500 ~ K2182+628	上行右侧	H<3.5m 乔木	Gr-A-4E	Gr-SB-I	128					VG-De(Rbw)-At1	24	6	
918	K2182+628 ~ K2182+632	上行右侧	H<3.5m 乔木	Gr-A-4E	SB级免翼墙过渡护栏	4	1			1	VG-De(Rbw)-At1	24	1	
919	K2182+632 ~ K2182+670	上行右侧	海头中桥	闽华砼护栏	不改造	38								
920	K2182+670 ~ K2182+674	上行右侧	H<3.5m 障碍物	Gr-A-4E	SB级免翼墙过渡护栏	4					VG-De(Rbw)-At1	24	1	
921	K2182+674 ~ K2182+760	上行右侧	H<3.5m 障碍物	Gr-A-4E	Gr-SB-2E	86					VG-De(Rbw)-At1	24	4	
922	K2182+760 ~ K2182+970	上行右侧	H<3.5m 声屏障	Gr-SB-2E	不改造	210								声屏障/乔木
923	K2182+970 ~ K2182+980	上行右侧	通道	Gr-SB-2E	不改造	10								下游端头, 未与砼连接
924	K2182+980 ~ K2183+154	上行右侧	挡墙	闽华砼护栏	不改造	174								
925	K2183+154 ~ K2183+158	上行右侧	K340+286分离式小桥	Gr-A-1B1	SB级免翼墙过渡护栏	4	1			1				

设计:

复核:

审核:

路侧护栏设置一览表

沈海高速公路福泉段护栏提升改造工程

第 38 页, 共 119 页S-JA-I-04

序号	起讫桩号	位置	路侧净区情况简述	现状护栏	改造后		二转 三过 渡板	C型横梁过渡段			轮廓标		备注	
				型式	型式	长度		与二波 板护栏	与A级 三波护 栏	与SB级 三波护 栏	形式	间距		数量
926	K2183+158 ~ K2183+170	上行右侧	K340+286分离式小桥	Gr-A-1B1	Gr-SB-IV	12					VG-De(Rbw)-At1	24	1	
927	K2183+170 ~ K2183+240	上行右侧	3.5m≤H<16m	Gr-A-2E	Gr-SB-III	70					VG-De(Rbw)-At1	24	3	
928	K2183+240 ~ K2183+280	上行右侧	H<3.5m 乔木	Gr-A-2E	Gr-SB-III	40					VG-De(Rbw)-At1	24	2	
929	K2183+280 ~ K2183+552	上行右侧	挖方 乔木	Gr-A-4E	Gr-SB-I	272					VG-De(Rbw)-At1	24	12	K2183+368门架
930	K2183+552 ~ K2183+706	上行右侧	3.5m≤H<16m	Gr-A-4E	Gr-SB-I	154					VG-De(Rbw)-At1	24	7	
931	K2183+706 ~ K2183+888	上行右侧	H<3.5m 乔木	Gr-A-4E	Gr-SB-I	182					VG-De(Rbw)-At1	24	8	
932	K2183+888 ~ K2184+006	上行右侧	3.5m≤H<16m	Gr-A-4E	Gr-SB-I	118					VG-De(Rbw)-At1	24	5	
933	K2184+006 ~ K2184+024	上行右侧	K341+162分离式小桥	Gr-A-1B1	Gr-SB-IV	18					VG-De(Rbw)-At1	24	1	拆安声屏障
934	K2184+024 ~ K2184+360	上行右侧	3.5m≤H<16m	Gr-A-4E	Gr-SB-I	336					VG-De(Rbw)-At1	24	14	
935	K2184+360 ~ K2184+368	上行右侧	3.5m≤H<16m 涵洞	Gr-A-2C	Gr-SB-III	8					VG-De(Rbw)-At1	24	1	
936	K2184+368 ~ K2184+998	上行右侧	H<3.5m 障碍物	Gr-A-4E	Gr-SB-I	630					VG-De(Rbw)-At1	24	27	K2184+390单悬/乔木/灯杆
937	K2184+998 ~ K2185+002	上行右侧	H<3.5m	Gr-A-4E	SB级免翼墙过渡护栏	4	1			1	VG-De(Rbw)-At1	24	1	
938	K2185+002 ~ K2185+048	上行右侧	西山中桥	闽华砼护栏	不改造	46								
939	K2185+048 ~ K2185+052	上行右侧	H<3.5m	Gr-A-4E	SB级免翼墙过渡护栏	4	1			1	VG-De(Rbw)-At1	24	1	
940	K2185+052 ~ K2185+276	上行右侧	H<3.5m 障碍物	Gr-A-4E	Gr-SB-I	224					VG-De(Rbw)-At1	24	10	K2185+080监控杆/乔木
941	K2185+276 ~ K2185+328	上行右侧	3.5m≤H<16m 声屏障	Gr-SB-2E	不改造	52	1			1				
942	K2185+328 ~ K2185+332	上行右侧	3.5m≤H<16m 声屏障	Gr-SB-2E	SB级免翼墙过渡护栏	4								
943	K2185+332 ~ K2185+444	上行右侧	挡墙	闽华砼护栏	不改造	112	1			1				
944	K2185+444 ~ K2185+468	上行右侧	K342+591通道小桥	Gr-A-1B1	Gr-SB-IV	24					VG-De(Rbw)-At1	24	1	拆安声屏障
945	K2185+468 ~ K2185+850	上行右侧	3.5m≤H<16m 声屏障	Gr-A-2E	Gr-SB-III	382					VG-De(Rbw)-At1	24	16	
946	K2185+850 ~ K2185+862	上行右侧	K342+987分离式小桥	Gr-A-1B1	Gr-SB-IV	12					VG-De(Rbw)-At1	24	1	拆安声屏障
947	K2185+862 ~ K2186+066	上行右侧	3.5m≤H<16m 乔木	Gr-A-2E	Gr-SB-III	204					VG-De(Rbw)-At1	24	9	
948	K2186+066 ~ K2186+070	上行右侧	3.5m≤H<16m 乔木	Gr-A-2E	SB级免翼墙过渡护栏	4	1			1	VG-De(Rbw)-At1	24	1	
949	K2186+070 ~ K2186+132	上行右侧	曹楼分离式中桥	闽华砼护栏	不改造	62								
950	K2186+132 ~ K2186+136	上行右侧	3.5m≤H<16m	Gr-SB-2E	SB级免翼墙过渡护栏	4								

设计:

复核:

审核:

路侧护栏设置一览表

沈海高速公路福泉段护栏提升改造工程

第 39 页, 共 119 页S-JA-I-04

序号	起讫桩号	位置	路侧净区情况简述	现状护栏	改造后		二转 三过 渡板	C型横梁过渡段			轮廓标		备注	
				型 式	型 式	长度		与二波 板护栏	与A级 三波护 栏	与SB级 三波护 栏	形 式	间距		数量
951	K2186+136 ~ K2186+324	上行右侧	3.5m≤H<16m	Gr-SB-2E	不改造	188								
952	K2186+324 ~ K2186+384	上行右侧	3.5m≤H<16m	Gr-A-2E	Gr-SB-2E	60					VG-De(Rbw)-At1	24	3	
953	K2186+384 ~ K2186+388	上行右侧	3.5m≤H<16m	Gr-A-2E	SB级免翼墙过渡护栏	4					VG-De(Rbw)-At1	24	1	
954	K2186+388 ~ K2186+440	上行右侧	仙游互通主线桥	闽华砼护栏	不改造	52								
955	K2186+440 ~ K2186+444	上行右侧	3.5m≤H<16m 乔木	Gr-A-4E	SB级免翼墙过渡护栏	4	1			1	VG-De(Rbw)-At1	24	1	
956	K2186+444 ~ K2186+656	上行右侧	3.5m≤H<16m 乔木	Gr-A-4E	Gr-SB-I	212		1			VG-De(Rbw)-At1	24	9	
957	以下是仙游枫亭收费站范围													
958	1-1													
959	AK0+000 ~ AK0+000	匝道					1							接匝道二波板护栏
960	AK0+000 ~ AK0+008	匝道左侧	H<3.5m	Gr-A-2E	Gr-SB-DT1	8					VG-De(Rby)-At1	24	1	
961	AK0+000 = K2186+656	分流鼻端	H<3.5m	已设TS级防撞垫	不改造									
962	2-2													
963	K2186+656 ~ K2186+664	上行右侧	H<3.5m	Gr-A-2E	Gr-SB-DT1	8					VG-De(Rbw)-At1	24	1	
964	K2186+664 ~ K2186+730	上行右侧	H<3.5m	Gr-A-4E	Gr-SB-I	66	1			1	VG-De(Rbw)-At1	24	3	K2186+710双柱
965	K2186+730 ~ K2186+936	上行右侧	H<3.5m	Gr-A-4E	Gr-A-I	206					VG-De(Rbw)-At1	24	9	
966	K2186+936 ~ K2186+940	上行右侧	H<3.5m	Gr-A-4E	SB级免翼墙过渡护栏	4	1			1	VG-De(Rbw)-At1	24	1	
967	K2186+940 ~ K2186+976	上行右侧	H<3.5m 桥墩	Gr-A-4E	RrI-SA-E1	36					VG-De(Rbw)-At2	12	3	
968	K2186+976 ~ K2186+980	上行右侧	H<3.5m	Gr-A-4E	SB级免翼墙过渡护栏	4					VG-De(Rbw)-At1	24	1	
969	K2186+980 ~ K2187+008	上行右侧	H<3.5m	Gr-A-4E	Gr-SB-2E	28					VG-De(Rbw)-At1	24	2	
970	K2187+008 ~ K2187+016	上行右侧	H<3.5m	Gr-A-2E	Gr-SB-DT1	8					VG-De(Rbw)-At1	24	1	
971	3-3													
972	K2187+016 = K0+000	合流鼻端												
973	BK0+000 ~ BK0+008	匝道左侧	H<3.5m	Gr-A-2E	Gr-SB-DT1	8					VG-De(Rby)-At1	24	1	
974	BK0+000 ~ BK0+000	匝道					1							接匝道二波板护栏
975	以上是仙游枫亭收费站范围													

设计:

复核:

审核:

路侧护栏设置一览表

沈海高速公路福泉段护栏提升改造工程

第 40 页, 共 119 页S-JA-I-04

序号	起讫桩号	位置	路侧净区情况简述	现状护栏	改造后		二转 三过 渡板	C型横梁过渡段			轮廓标		备注	
				型式	型式	长度		与二波 板护栏	与A级 三波护 栏	与SB级 三波护 栏	形式	间距		数量
976	K2187+016 ~ K2187+218	上行右侧	H<3.5m 乔木	Gr-A-4E	Gr-SB-I	202		1			VG-De(Rbw)-At1	24	9	
977	K2187+218 ~ K2187+230	上行右侧	涵洞	Gr-A-2C	Gr-SB-III	12					VG-De(Rbw)-At1	24	1	
978	K2187+230 ~ K2187+328	上行右侧	3.5m≤H<16m	Gr-A-4E	Gr-SB-I	98					VG-De(Rbw)-At1	24	5	
979	K2187+328 ~ K2187+332	上行右侧	3.5m≤H<16m	Gr-A-4E	SB级免翼墙过渡护栏	4	1			1	VG-De(Rbw)-At1	24	1	
980	K2187+332 ~ K2187+456	上行右侧	仙游互通主线2号桥	闽华砼护栏	不改造	124								
981	K2187+456 ~ K2187+460	上行右侧	3.5m≤H<16m 乔木	Gr-A-4E	SB级免翼墙过渡护栏	4	1			1	VG-De(Rbw)-At1	24	1	
982	K2187+460 ~ K2187+660	上行右侧	3.5m≤H<16m 乔木	Gr-A-4E	Gr-SB-I	200	1			1	VG-De(Rbw)-At1	24	9	
983	K2187+660 ~ K2187+720	上行右侧	3.5m≤H<16m ETC	Gr-SB-2E	不改造	60								
984	K2187+720 ~ K2188+064	上行右侧	3.5m≤H<16m	Gr-A-4E	Gr-SB-I	344	1			1	VG-De(Rbw)-At1	24	15	
985	K2188+064 ~ K2188+070	上行右侧	通道	Gr-A-2B2	Gr-SB-V	6					VG-De(Rbw)-At1	24	1	
986	K2188+070 ~ K2188+224	上行右侧	H<3.5m 乔木	Gr-A-4E	Gr-SB-I	154					VG-De(Rbw)-At1	24	7	
987	K2188+224 ~ K2188+232	上行右侧	涵洞	Gr-A-2C	Gr-SB-III	8					VG-De(Rbw)-At1	24	1	
988	K2188+232 ~ K2188+400	上行右侧	H<3.5m 河道	Gr-A-4E	Gr-SB-I	168					VG-De(Rbw)-At1	24	7	K2188+264单悬/K2188+388监控杆
989	K2188+400 ~ K2188+552	上行右侧	3.5m≤H<16m	Gr-A-4E	Gr-SB-I	152					VG-De(Rbw)-At1	24	7	
990	K2188+552 ~ K2188+564	上行右侧	涵洞	Gr-A-2C	Gr-SB-III	12					VG-De(Rbw)-At1	24	1	
991	K2188+564 ~ K2188+858	上行右侧	3.5m≤H<16m 乔木	Gr-A-4E	Gr-SB-I	294					VG-De(Rbw)-At1	24	13	
992	K2188+858 ~ K2188+862	上行右侧	3.5m≤H<16m 乔木	Gr-A-4E	SB级免翼墙过渡护栏	4	1			1	VG-De(Rbw)-At1	24	1	
993	K2188+862 ~ K2189+128	上行右侧	枫亭大桥	闽华砼护栏	不改造	266								
994	K2189+128 ~ K2189+132	上行右侧	3.5m≤H<16m	Gr-SB-2E	SB级免翼墙过渡护栏	4					VG-De(Rbw)-At1	24	1	
995	K2189+132 ~ K2189+420	上行右侧	3.5m≤H<16m	Gr-SB-2E	不改造	288	1			1				
996	K2189+420 ~ K2189+480	上行右侧	3.5m≤H<16m	Gr-A-4E	Gr-SB-I	60					VG-De(Rbw)-At1	24	3	K2189+480双柱
997	K2189+480 ~ K2189+664	上行右侧	H<3.5m 乔木	Gr-A-4E	Gr-SB-I	184					VG-De(Rbw)-At1	24	8	
998	K2189+664 ~ K2189+672	上行右侧	涵洞	Gr-A-2C	Gr-SB-III	8					VG-De(Rbw)-At1	24	1	
999	K2189+672 ~ K2189+824	上行右侧	3.5m≤H<16m 声屏障	Gr-A-4E	Gr-SB-I	152					VG-De(Rbw)-At1	24	7	
1000	K2189+824 ~ K2189+840	上行右侧	南庄1#分离式桥	Gr-A-1B1	Gr-SB-IV	16					VG-De(Rbw)-At1	24	1	

设计:

复核:

审核:

路侧护栏设置一览表

沈海高速公路福泉段护栏提升改造工程

第 41 页, 共 119 页S-JA-I-04

序号	起讫桩号	位置	路侧净区情况简述	现状护栏	改造后		二转 三过 渡板	C型横梁过渡段			轮廓标		备注	
				型 式	型 式	长度		与二波 板护栏	与A级 三波护 栏	与SB级 三波护 栏	形 式	间距		数量
1001	K2189+840 ~ K2189+856	上行右侧	3.5m≤H<16m	Gr-A-4E	Gr-SB-I	16					VG-De(Rbw)-At1	24	1	
1002	K2189+856 ~ K2189+860	上行右侧	3.5m≤H<16m	Gr-A-4E	SB级免翼墙过渡护栏	4	1			1	VG-De(Rbw)-At1	24	1	
1003	K2189+860 ~ K2189+918	上行右侧	南庄2#分离式桥	闽华砼护栏	不改造	58								
1004	K2189+918 ~ K2189+922	上行右侧	3.5m≤H<16m 声屏障	Gr-A-4E	SB级免翼墙过渡护栏	4	1			1	VG-De(Rbw)-At1	24	1	
1005	K2189+922 ~ K2190+092	上行右侧	3.5m≤H<16m 声屏障	Gr-A-4E	Gr-SB-I	170					VG-De(Rbw)-At1	24	8	
1006	K2190+092 ~ K2190+428	上行右侧	H<3.5m 乔木	Gr-A-4E	Gr-SB-I	336					VG-De(Rbw)-At1	24	14	
1007	K2190+428 ~ K2190+436	上行右侧	涵洞	Gr-A-2C	Gr-SB-III	8					VG-De(Rbw)-At1	24	1	
1008	K2190+436 ~ K2190+856	上行右侧	H<3.5m 乔木	Gr-A-4E	Gr-SB-I	420					VG-De(Rbw)-At1	24	18	K2190+440单悬
1009	K2190+856 ~ K2190+860	上行右侧	H<3.5m	Gr-A-4E	SB级免翼墙过渡护栏	4	1			1	VG-De(Rbw)-At1	24	1	
1010	K2190+860 ~ K2190+896	上行右侧	挖方 桥墩	Gr-A-4E	RrI-SA-E1	36					VG-De(Rbw)-At2	12	3	
1011	K2190+896 ~ K2190+900	上行右侧	挖方	Gr-A-4E	SB级免翼墙过渡护栏	4	1			1	VG-De(Rbw)-At1	24	1	
1012	K2190+900 ~ K2191+180	上行右侧	挖方 乔木	Gr-A-4E	Gr-SB-I	280					VG-De(Rbw)-At1	24	12	
1013	K2191+180 ~ K2191+300	上行右侧	3.5m≤H<16m 声屏障	Gr-A-4E	Gr-SB-I	120					VG-De(Rbw)-At1	24	5	
1014	K2191+300 ~ K2191+304	上行右侧	3.5m≤H<16m 声屏障	Gr-A-4E	SB级免翼墙过渡护栏	4	1			1	VG-De(Rbw)-At1	24	1	
1015	K2191+304 ~ K2191+330	上行右侧	加口分离式桥	闽华砼护栏	不改造	26								
1016	K2191+330 ~ K2191+334	上行右侧	3.5m≤H<16m	Gr-A-4E	SB级免翼墙过渡护栏	4	1			1	VG-De(Rbw)-At1	24	1	
1017	K2191+334 ~ K2191+522	上行右侧	3.5m≤H<16m	Gr-A-4E	Gr-SB-I	188					VG-De(Rbw)-At1	24	8	
1018	K2191+522 ~ K2191+526	上行右侧	3.5m≤H<16m	Gr-A-4E	SB级免翼墙过渡护栏	4	1			1	VG-De(Rbw)-At1	24	1	
1019	K2191+526 ~ K2191+556	上行右侧	打埔1#分离式桥	闽华砼护栏	不改造	30								
1020	K2191+556 ~ K2191+560	上行右侧	3.5m≤H<16m	Gr-A-2E	SB级免翼墙过渡护栏	4	1			1	VG-De(Rbw)-At1	24	1	
1021	K2191+560 ~ K2191+864	上行右侧	3.5m≤H<16m	Gr-A-2E	Gr-SB-III	304					VG-De(Rbw)-At1	24	13	
1022	K2191+864 ~ K2191+868	上行右侧	3.5m≤H<16m	Gr-A-2E	SB级免翼墙过渡护栏	4	1			1	VG-De(Rbw)-At1	24	1	
1023	K2191+868 ~ K2191+892	上行右侧	打埔2#分离式桥	闽华砼护栏	不改造	24								
1024	K2191+892 ~ K2191+896	上行右侧	H<3.5m 乔木	Gr-A-4E	SB级免翼墙过渡护栏	4	1			1	VG-De(Rbw)-At1	24	1	
1025	K2191+896 ~ K2192+138	上行右侧	H<3.5m 乔木	Gr-A-4E	Gr-SB-I	242					VG-De(Rbw)-At1	24	11	

设计:

复核:

审核:

路侧护栏设置一览表

沈海高速公路福泉段护栏提升改造工程

第 42 页, 共 119 页S-JA-I-04

序号	起讫桩号	位置	路侧净区情况简述	现状护栏	改造后		二转 三过 渡板	C型横梁过渡段			轮廓标		备注	
				型 式	型 式	长度		与二波 板护栏	与A级 三波护 栏	与SB级 三波护 栏	形 式	间距		数量
1026	K2192+138 ~ K2192+142	上行右侧	挖方 乔木	Gr-A-4E	SB级免翼墙过渡护栏	4	1			1	VG-De(Rbw)-At1	24	1	
1027	K2192+142 ~ K2192+268	上行右侧	白水岭1号分离式桥	闽华砼护栏	不改造	126								
1028	K2192+268 ~ K2192+272	上行右侧	挖方 乔木	Gr-A-4E	SB级免翼墙过渡护栏	4	1			1	VG-De(Rbw)-At1	24	1	
1029	K2192+272 ~ K2192+388	上行右侧	挖方 乔木	Gr-A-4E	Gr-SB-I	116					VG-De(Rbw)-At1	24	5	
1030	K2192+388 ~ K2192+708	上行右侧	3.5m≤H<16m 声屏障	Gr-A-4E	Gr-SB-I	320					VG-De(Rbw)-At1	24	14	
1031	K2192+708 ~ K2192+712	上行右侧	3.5m≤H<16m 声屏障	Gr-A-4E	SB级免翼墙过渡护栏	4	1			1	VG-De(Rbw)-At1	24	1	
1032	K2192+712 ~ K2192+732	上行右侧	玉山分离式桥	闽华砼护栏	不改造	20								
1033	K2192+732 ~ K2192+736	上行右侧	挖方	Gr-A-4E	SB级免翼墙过渡护栏	4	1			1	VG-De(Rbw)-At1	24	1	
1034	K2192+736 ~ K2192+980	上行右侧	挖方	Gr-A-4E	Gr-A-I	244					VG-De(Rbw)-At1	24	11	
1035	K2192+980 ~ K2193+198	上行右侧	H<3.5m 乔木	Gr-A-4E	Gr-SB-I	218					VG-De(Rbw)-At1	24	10	K2193+100单悬
1036	K2193+198 ~ K2193+202	上行右侧	H<3.5m 乔木	Gr-A-4E	SB级免翼墙过渡护栏	4	1			1	VG-De(Rbw)-At1	24	1	
1037	K2193+202 ~ K2193+228	上行右侧	白水岭2号分离式桥	闽华砼护栏	不改造	26								
1038	K2193+228 ~ K2193+232	上行右侧	3.5m≤H<16m 声屏障	Gr-A-4E	SB级免翼墙过渡护栏	4	1			1	VG-De(Rbw)-At1	24	1	
1039	K2193+232 ~ K2193+432	上行右侧	3.5m≤H<16m 声屏障	Gr-A-4E	Gr-SB-I	200					VG-De(Rbw)-At1	24	9	
1040	K2193+432 ~ K2193+436	上行右侧	3.5m≤H<16m 声屏障	Gr-A-4E	SB级免翼墙过渡护栏	4	1			1	VG-De(Rbw)-At1	24	1	
1041	K2193+436 ~ K2193+456	上行右侧	后望分离式桥	闽华砼护栏	不改造	20								
1042	K2193+456 ~ K2193+460	上行右侧	H<3.5m 声屏障	Gr-A-4E	SB级免翼墙过渡护栏	4	1			1	VG-De(Rbw)-At1	24	1	
1043	K2193+460 ~ K2193+632	上行右侧	H<3.5m 声屏障	Gr-A-4E	Gr-SB-I	172					VG-De(Rbw)-At1	24	8	
1044	K2193+632 ~ K2193+640	上行右侧	通道	Gr-A-1B2	Gr-SB-IV	8					VG-De(Rbw)-At1	24	1	
1045	K2193+640 ~ K2193+956	上行右侧	H<3.5m	Gr-A-4E	Gr-SB-I	316					VG-De(Rbw)-At1	24	14	声屏障
1046	K2193+956 ~ K2193+972	上行右侧	涵洞	Gr-A-2C	Gr-SB-III	16					VG-De(Rbw)-At1	24	1	
1047	K2193+972 ~ K2194+400	上行右侧	挖方	Gr-A-4E	Gr-A-I	428					VG-De(Rbw)-At1	24	18	K2194+108单悬
1048	K2194+400 ~ K2194+456	上行右侧	挡墙	Gr-A-2C	Gr-SB-III	56					VG-De(Rbw)-At1	24	3	
1049	K2194+456 ~ K2194+600	上行右侧	3.5m≤H<16m	Gr-A-4E	Gr-SB-I	144	1			1	VG-De(Rbw)-At1	24	6	临路
1050	K2194+600 ~ K2194+688	上行右侧	3.5m≤H<16m	Gr-SB-2E	不改造	88								

设计:

复核:

审核:

路侧护栏设置一览表

沈海高速公路福泉段护栏提升改造工程

第 43 页, 共 119 页S-JA-I-04

序号	起讫桩号	位置	路侧净区情况简述	现状护栏	改造后		二转 三过 渡板	C型横梁过渡段			轮廓标		备注	
				型 式	型 式	长度		与二波 板护栏	与A级 三波护 栏	与SB级 三波护 栏	形 式	间距		数量
1051	K2194+688 ~ K2194+932	上行右侧	3.5m≤H<16m	Gr-A-4E	Gr-SB-I	244	1	1		1	VG-De(Rbw)-At1	24	11	
1052	以下是泉港收费站范围													
1053	1-1													
1054	AK0+000 ~ AK0+000	匝道					1							接匝道二波板护栏
1055	AK0+000 ~ AK0+008	匝道左侧	H<3.5m	Gr-A-2E	Gr-SB-DT1	8					VG-De(Rby)-At1	24	1	
1056	AK0+000 = K2194+932	分流鼻端	H<3.5m	已设TS级防撞垫	不改造									
1057	2-2													
1058	K2194+932 ~ K2194+940	上行右侧	H<3.5m	Gr-A-4E	Gr-SB-DT1	8					VG-De(Rbw)-At1	24	1	
1059	K2194+940 ~ K2194+950	上行右侧	H<3.5m	Gr-A-4E	Gr-SB-2E	10					VG-De(Rbw)-At1	24	1	K2194+950双柱
1060	K2194+950 ~ K2195+092	上行右侧	H<3.5m	Gr-A-4E	Gr-A-4E	142					VG-De(Rbw)-At1	24	6	
1061	K2195+092 ~ K2195+096	上行右侧	H<3.5m	Gr-A-4E	SB级免翼墙过渡护栏	4					VG-De(Rbw)-At1	24	1	
1062	K2195+096 ~ K2195+128	上行右侧	泉港互通主线1号桥	闽华砼护栏	不改造	32								
1063	K2195+128 ~ K2195+132	上行右侧	H<3.5m	Gr-A-4E	SB级免翼墙过渡护栏	4					VG-De(Rbw)-At1	24	1	
1064	K2195+132 ~ K2195+240	上行右侧	H<3.5m	Gr-A-4E	Gr-SB-2E	108					VG-De(Rbw)-At1	24	5	
1065	K2195+240 ~ K2195+244	上行右侧	H<3.5m	Gr-A-4E	SB级免翼墙过渡护栏	4					VG-De(Rbw)-At1	24	1	
1066	K2195+244 ~ K2195+276	上行右侧	泉港互通主线2号桥	闽华砼护栏	不改造	32								
1067	K2195+276 ~ K2195+280	上行右侧	H<3.5m	Gr-A-4E	SB级免翼墙过渡护栏	4					VG-De(Rbw)-At1	24	1	
1068	K2195+280 ~ K2195+296	上行右侧	H<3.5m	Gr-A-4E	Gr-SB-2E	16					VG-De(Rbw)-At1	24	1	
1069	K2195+296 ~ K2195+304	上行右侧	H<3.5m	Gr-A-4E	Gr-SB-DT1	8					VG-De(Rbw)-At1	24	1	
1070	3-3													
1071	K2195+304 = K0+000	合流鼻端												
1072	BK0+000 ~ BK0+008	匝道左侧	H<3.5m	Gr-A-2E	Gr-SB-DT1	8					VG-De(Rby)-At1	24	1	
1073	BK0+000 ~ BK0+000	匝道					1							接匝道二波板护栏
1074	以上是泉港收费站范围													
1075	K2195+304 ~ K2195+400	上行右侧	挖方 乔木	Gr-A-4E	Gr-SB-I	96			1		VG-De(Rbw)-At1	24	4	

设计:

复核:

审核:

路侧护栏设置一览表

沈海高速公路福泉段护栏提升改造工程

第 44 页, 共 119 页S-JA-I-04

序号	起讫桩号	位置	路侧净区情况简述	现状护栏	改造后		二转 三过 渡板	C型横梁过渡段			轮廓标		备注	
				型式	型式	长度		与二波 板护栏	与A级 三波护 栏	与SB级 三波护 栏	形式	间距		数量
1076	K2195+400 ~ K2195+632	上行右侧	挖方 乔木	Gr-A-2E	Gr-SB-III	232					VG-De(Rbw)-At1	24	10	视频复核
1077	K2195+632 ~ K2195+636	上行右侧	挖方 乔木	Gr-A-2E	SB级免翼墙过渡护栏	4	1			1	VG-De(Rbw)-At1	24	1	
1078	K2195+636 ~ K2195+704	上行右侧	挖方 桥墩	Gr-A-2E	RrI-SA-E1	68					VG-De(Rbw)-At2	12	6	
1079	K2195+704 ~ K2195+708	上行右侧	挖方 乔木	Gr-A-2E	SB级免翼墙过渡护栏	4	1			1	VG-De(Rbw)-At1	24	1	
1080	K2195+708 ~ K2195+730	上行右侧	挖方 乔木	Gr-A-2E	Gr-SB-III	22					VG-De(Rbw)-At1	24	1	
1081	K2195+730 ~ K2196+160	上行右侧	H<3.5m 声屏障	Gr-A-4E	Gr-SB-I	430					VG-De(Rbw)-At1	24	18	声屏障/乔木
1082	K2196+160 ~ K2196+172	上行右侧	通道	Gr-A-2B2	Gr-SB-V	12					VG-De(Rbw)-At1	24	1	
1083	K2196+172 ~ K2196+222	上行右侧	H<3.5m	Gr-A-4E	Gr-SB-I	50					VG-De(Rbw)-At1	24	3	
1084	K2196+222 ~ K2196+226	上行右侧	H<3.5m	Gr-A-4E	SB级免翼墙过渡护栏	4	1			1	VG-De(Rbw)-At1	24	1	
1085	K2196+226 ~ K2196+244	上行右侧	溪头分离式桥	闽华砼护栏	不改造	18								
1086	K2196+244 ~ K2196+248	上行右侧	H<3.5m	Gr-A-4E	SB级免翼墙过渡护栏	4	1			1	VG-De(Rbw)-At1	24	1	
1087	K2196+248 ~ K2196+424	上行右侧	H<3.5m	Gr-A-4E	Gr-A-I	176					VG-De(Rbw)-At1	24	8	
1088	K2196+424 ~ K2196+484	上行右侧	H<3.5m 障碍物	Gr-A-4E	Gr-SB-I	60					VG-De(Rbw)-At1	24	3	K2196+464单悬
1089	K2196+484 ~ K2196+560	上行右侧	H<3.5m	Gr-A-4E	Gr-A-I	76					VG-De(Rbw)-At1	24	4	
1090	K2196+560 ~ K2196+644	上行右侧	H<3.5m 声屏障	Gr-A-4E	Gr-SB-I	84					VG-De(Rbw)-At1	24	4	K2196+548门架
1091	K2196+644 ~ K2196+648	上行右侧	H<3.5m 声屏障	Gr-A-4E	SB级免翼墙过渡护栏	4	1			1	VG-De(Rbw)-At1	24	1	
1092	K2196+648 ~ K2196+680	上行右侧	溪头中桥	闽华砼护栏	不改造	32								
1093	K2196+680 ~ K2196+684	上行右侧	H<3.5m	Gr-A-4E	SB级免翼墙过渡护栏	4	1			1	VG-De(Rbw)-At1	24	1	
1094	K2196+684 ~ K2197+100	上行右侧	H<3.5m 障碍物	Gr-A-4E	Gr-SB-I	416					VG-De(Rbw)-At1	24	18	K2197+032双柱/声屏障/乔木
1095	K2197+100 ~ K2197+104	上行右侧	H<3.5m	Gr-A-4E	SB级免翼墙过渡护栏	4	1			1	VG-De(Rbw)-At1	24	1	
1096	K2197+104 ~ K2197+150	上行右侧	H<3.5m 桥墩	Gr-A-4E	RrI-SA-E1	46					VG-De(Rbw)-At2	12	4	
1097	K2197+150 ~ K2197+154	上行右侧	H<3.5m	Gr-A-4E	SB级免翼墙过渡护栏	4	1			1	VG-De(Rbw)-At1	24	1	
1098	K2197+154 ~ K2197+900	上行右侧	H<3.5m 障碍物	Gr-A-4E	Gr-SB-I	746					VG-De(Rbw)-At1	24	32	声屏障/乔木
1099	K2197+900 ~ K2197+996	上行右侧	3.5m≤H<16m	Gr-A-4E	Gr-SB-I	96					VG-De(Rbw)-At1	24	4	
1100	K2197+996 ~ K2198+000	上行右侧	3.5m≤H<16m	Gr-A-4E	SB级免翼墙过渡护栏	4	1			1	VG-De(Rbw)-At1	24	1	

设计:

复核:

审核:

路侧护栏设置一览表

沈海高速公路福泉段护栏提升改造工程

第 45 页, 共 119 页S-JA-I-04

序号	起讫桩号	位置	路侧净区情况简述	现状护栏	改造后		二转 三过 渡板	C型横梁过渡段			轮廓标			备注
				型 式	型 式	长度		与二波 板护栏	与A级 三波护 栏	与SB级 三波护 栏	形 式	间距	数量	
1101	K2198+000 ~ K2198+060	上行右侧	埔上中桥	闽华砼护栏	不改造	60								
1102	K2198+060 ~ K2198+064	上行右侧	H<3.5m	Gr-A-4E	SB级免翼墙过渡护栏	4	1			1	VG-De(Rbw)-At1	24	1	
1103	K2198+064 ~ K2198+300	上行右侧	H<3.5m	Gr-A-4E	Gr-A-I	236					VG-De(Rbw)-At1	24	10	
1104	K2198+300 ~ K2198+504	上行右侧	挖方 乔木	Gr-A-4E	Gr-SB-I	204					VG-De(Rbw)-At1	24	9	
1105	K2198+504 ~ K2198+508	上行右侧	挖方 乔木	Gr-A-4E	SB级免翼墙过渡护栏	4	1			1	VG-De(Rbw)-At1	24	1	
1106	K2198+508 ~ K2198+544	上行右侧	挖方 桥墩	闽华砼护栏	不改造	36								
1107	K2198+544 ~ K2198+548	上行右侧	H<3.5m	Gr-A-4E	SB级免翼墙过渡护栏	4	1			1	VG-De(Rbw)-At1	24	1	
1108	K2198+548 ~ K2198+888	上行右侧	H<3.5m 障碍物	Gr-A-4E	Gr-SB-I	340					VG-De(Rbw)-At1	24	15	K2198+616双柱/K2198+688监控杆/K2198+724单悬/声屏障
1109	K2198+888 ~ K2199+100	上行右侧	3.5m≤H<16m	Gr-A-2E	Gr-SB-III	212					VG-De(Rbw)-At1	24	9	
1110	K2199+100 ~ K2199+104	上行右侧	3.5m≤H<16m	Gr-A-2E	SB级免翼墙过渡护栏	4	1			1	VG-De(Rbw)-At1	24	1	
1111	K2199+104 ~ K2199+162	上行右侧	弄尾中桥	闽华砼护栏	不改造	58								
1112	K2199+162 ~ K2199+166	上行右侧	3.5m≤H<16m	Gr-A-2E	SB级免翼墙过渡护栏	4	1			1	VG-De(Rbw)-At1	24	1	
1113	K2199+166 ~ K2199+280	上行右侧	3.5m≤H<16m	Gr-A-2E	Gr-SB-III	114					VG-De(Rbw)-At1	24	5	
1114	K2199+280 ~ K2199+560	上行右侧	挖方	Gr-A-4E	Gr-A-I	280					VG-De(Rbw)-At1	24	12	
1115	K2199+560 ~ K2199+724	上行右侧	3.5m≤H<16m	Gr-A-2E	Gr-SB-III	164					VG-De(Rbw)-At1	24	7	
1116	K2199+724 ~ K2199+728	上行右侧	3.5m≤H<16m	Gr-A-2E	SB级免翼墙过渡护栏	4	1			1	VG-De(Rbw)-At1	24	1	
1117	K2199+728 ~ K2199+788	上行右侧	龟山岭分离式桥	组合式桥梁护栏	Rcw-SS-Z	60					VG-De(Rbw)-At2	12	5	
1118	K2199+788 ~ K2199+792	上行右侧	16m≤H<24m	Gr-A-2E	SB级免翼墙过渡护栏	4					VG-De(Rbw)-At1	24	1	
1119	K2199+792 ~ K2200+328	上行右侧	16m≤H<24m	Gr-A-2E	Gr-SA-3E	536					VG-De(Rbw)-At1	24	23	
1120	K2200+328 ~ K2200+356	上行右侧	3.5m≤H<16m	Gr-A-4E	Gr-SB-I	28	1			1	VG-De(Rbw)-At1	24	2	K2200+336单悬
1121	K2200+356 ~ K2200+750	上行右侧	挖方	Gr-A-4E	Gr-A-I	394					VG-De(Rbw)-At1	24	17	
1122	K2200+750 ~ K2200+836	上行右侧	挖方 障碍物	Gr-A-4E	Gr-SB-I	86					VG-De(Rbw)-At1	24	4	K2200+790单悬
1123	K2200+836 ~ K2201+300	上行右侧	16m≤H<24m	Gr-A-2E	Gr-SA-3E	464					VG-De(Rbw)-At1	24	20	
1124	K2201+300 ~ K2201+400	上行右侧	3.5m≤H<16m	Gr-A-2E	Gr-SB-III	100	1			1	VG-De(Rbw)-At1	24	5	
1125	K2201+400 ~ K2201+832	上行右侧	H<3.5m	Gr-A-4E	Gr-A-I	432					VG-De(Rbw)-At1	24	18	

设计:

复核:

审核:

路侧护栏设置一览表

沈海高速公路福泉段护栏提升改造工程

第 46 页, 共 119 页S-JA-I-04

序号	起讫桩号	位置	路侧净区情况简述	现状护栏	改造后		二转 三过 渡板	C型横梁过渡段			轮廓标		备注	
				型 式	型 式	长度		与二波 板护栏	与A级 三波护 栏	与SB级 三波护 栏	形 式	间距		数量
1126	K2201+832 ~ K2201+872	上行右侧	H<3.5m 障碍物	Gr-A-4E	Gr-SB-I	40	1			1	VG-De(Rbw)-At1	24	2	K2201+872门架
1127	K2201+872 ~ K2202+144	上行右侧	H<3.5m	Gr-SB-2E	不改造	272								
1128	以下是驿坂服务区范围													
1129	1-1													
1130	AK0+000 ~ AK0+000	匝道					1							接匝道二波板护栏
1131	AK0+000 ~ AK0+008	匝道左侧	H<3.5m	Gr-A-2E	Gr-SB-DT1	8					VG-De(Rby)-At1	24	1	
1132	AK0+000 = K2202+144	分流鼻端	H<3.5m	已设TS级防撞垫	不改造									
1133	2-2													
1134	K2202+144 ~ K2202+152	上行右侧	H<3.5m	Gr-A-4E	Gr-SB-DT1	8	1			1	VG-De(Rbw)-At1	24	1	
1135	K2202+152 ~ K2202+256	上行右侧	H<3.5m 障碍物	Gr-A-4E	Gr-SB-I	104					VG-De(Rbw)-At1	24	5	K2202+236双柱
1136	K2202+256 ~ K2202+436	上行右侧	H<3.5m	Gr-A-4E	Gr-A-I	180					VG-De(Rbw)-At1	24	8	
1137	K2202+436 ~ K2202+468	上行右侧	H<3.5m	Gr-A-2E	Gr-SB-III	32					VG-De(Rbw)-At1	24	2	
1138	K2202+468 ~ K2202+492	上行右侧	H<3.5m	Gr-A-4E	Gr-A-I	24					VG-De(Rbw)-At1	24	1	
1139	K2202+492 ~ K2202+738	上行右侧	H<3.5m	Gr-A-2E	Gr-SB-III	246					VG-De(Rbw)-At1	24	11	
1140	K2202+738 ~ K2202+746	上行右侧	H<3.5m	Gr-A-2E	Gr-SB-DT1	8	1			1	VG-De(Rbw)-At1	24	1	
1141	3-3													
1142	K2202+746 = K0+000	合流鼻端												
1143	BK0+000 ~ BK0+008	匝道左侧	H<3.5m	Gr-A-2E	Gr-SB-DT1	8					VG-De(Rby)-At1	24	1	
1144	BK0+000 ~ BK0+000	匝道					1							接匝道二波板护栏
1145	以上是驿坂服务区范围													
1146	K2202+746 ~ K2202+808	上行右侧	H<3.5m 乔木	Gr-A-4E	Gr-SB-2E	62	1				VG-De(Rbw)-At1	24	3	
1147	K2202+808 ~ K2202+812	上行右侧	H<3.5m	Gr-A-4E	SB级免翼墙过渡护栏	4					VG-De(Rbw)-At1	24	1	
1148	K2202+812 ~ K2202+970	上行右侧	中桥	闽华砼护栏	不改造	158								
1149	K2202+970 ~ K2202+974	上行右侧	H<3.5m 乔木	Gr-A-4E	SB级免翼墙过渡护栏	4	1			1	VG-De(Rbw)-At1	24	1	
1150	K2202+974 ~ K2203+050	上行右侧	H<3.5m 障碍物	Gr-A-4E	Gr-SB-I	76					VG-De(Rbw)-At1	24	4	K2203+000单悬/乔木

设计:

复核:

审核:

路侧护栏设置一览表

沈海高速公路福泉段护栏提升改造工程

第 47 页, 共 119 页S-JA-I-04

序号	起讫桩号	位置	路侧净区情况简述	现状护栏	改造后		二转 三过 渡板	C型横梁过渡段			轮廓标		备注	
				型 式	型 式	长度		与二波 板护栏	与A级 三波护 栏	与SB级 三波护 栏	形 式	间距		数量
1151	K2203+050 ~ K2203+128	上行右侧	3.5m≤H<16m	Gr-A-4E	Gr-SB-I	78					VG-De(Rbw)-At1	24	4	
1152	K2203+128 ~ K2203+132	上行右侧	3.5m≤H<16m	Gr-A-4E	SB级免翼墙过渡护栏	4	1			1	VG-De(Rbw)-At1	24	1	
1153	K2203+132 ~ K2203+220	上行右侧	驿峰分离式桥	闽华砼护栏	不改造	88								
1154	K2203+220 ~ K2203+224	上行右侧	挖方	Gr-A-4E	SB级免翼墙过渡护栏	4	1			1	VG-De(Rbw)-At1	24	1	
1155	K2203+224 ~ K2203+412	上行右侧	挖方	Gr-A-4E	Gr-A-I	188	1			1	VG-De(Rbw)-At1	24	8	
1156	K2203+412 ~ K2203+472	上行右侧	挖方 ETC	Gr-SB-2E	不改造	60								
1157	K2203+472 ~ K2203+676	上行右侧	挖方	Gr-A-4E	Gr-A-I	204	1			1	VG-De(Rbw)-At1	24	9	
1158	K2203+676 ~ K2204+334	上行右侧	挖方 障碍物	Gr-A-4E	Gr-SB-I	658					VG-De(Rbw)-At1	24	28	K2203+676单悬/K2204+152单悬 /声屏障/乔木
1159	K2204+334 ~ K2204+356	上行右侧	邱后小桥	Gr-A-1B1	Gr-SB-IV	22					VG-De(Rbw)-At1	24	1	
1160	K2204+356 ~ K2204+660	上行右侧	3.5m≤H<16m	Gr-A-4E	Gr-SB-I	304					VG-De(Rbw)-At1	24	13	
1161	K2204+660 ~ K2204+664	上行右侧	3.5m≤H<16m	Gr-A-4E	SB级免翼墙过渡护栏	4	1			1	VG-De(Rbw)-At1	24	1	
1162	K2204+664 ~ K2205+012	上行右侧	驿坂大桥	闽华砼护栏	不改造	348								
1163	以下是驿坂收费站范围													
1164	1-1													
1165	AK0+000 ~ AK0+000	匝道					1							接匝道二波板护栏
1166	AK0+000 ~ AK0+008	匝道左侧	H<3.5m	Gr-A-2E	Gr-SB-DT1	8					VG-De(Rby)-At1	24	1	
1167	AK0+000 = K2205+012	分流鼻端	H<3.5m	已设TS级防撞垫	不改造									
1168	2-2													
1169	K2205+012 ~ K2205+020	上行右侧	H<3.5m	Gr-A-2E	Gr-SB-DT1	8	1			1	VG-De(Rbw)-At1	24	1	
1170	K2205+020 ~ K2205+104	上行右侧	H<3.5m 障碍物	Gr-A-4E	Gr-SB-I	84					VG-De(Rbw)-At1	24	4	K2205+084双柱
1171	K2205+104 ~ K2205+264	上行右侧	H<3.5m	Gr-A-4E	Gr-A-I	160					VG-De(Rbw)-At1	24	7	
1172	K2205+264 ~ K2205+272	上行右侧	H<3.5m	Gr-A-2E	Gr-SB-DT1	8	1			1	VG-De(Rbw)-At1	24	1	
1173	3-3													
1174	K2205+272 = K0+000	合流鼻端												
1175	BK0+000 ~ BK0+008	匝道左侧	H<3.5m	Gr-A-2E	Gr-SB-DT1	8					VG-De(Rby)-At1	24	1	

设计:

复核:

审核:

路侧护栏设置一览表

沈海高速公路福泉段护栏提升改造工程

第 48 页, 共 119 页S-JA-I-04

序号	起讫桩号	位置	路侧净区情况简述	现状护栏	改造后		二转 三过 渡板	C型横梁过渡段			轮廓标		备注	
				型 式	型 式	长度		与二波 板护栏	与A级 三波护 栏	与SB级 三波护 栏	形 式	间距		数量
1176	BK0+000 ~ BK0+000	匝道					1						接匝道二波板护栏	
1177	以上是驿坂收费站范围													
1178	K2205+272 ~ K2205+358	上行右侧	H<3.5m 乔木	Gr-A-4E	Gr-SB-2E	86	1				VG-De(Rbw)-At1	24	4	
1179	K2205+358 ~ K2205+362	上行右侧	H<3.5m	Gr-A-4E	SB级免翼墙过渡护栏	4					VG-De(Rbw)-At1	24	1	
1180	K2205+362 ~ K2205+396	上行右侧	驿坂互通主线2号桥	闽华砼护栏	不改造	34								
1181	K2205+396 ~ K2205+400	上行右侧	3.5m≤H<16m	Gr-A-4E	SB级免翼墙过渡护栏	4	1			1	VG-De(Rbw)-At1	24	1	
1182	K2205+400 ~ K2205+750	上行右侧	3.5m≤H<16m	Gr-A-4E	Gr-SB-I	350					VG-De(Rbw)-At1	24	15	
1183	K2205+750 ~ K2206+276	上行右侧	H<3.5m 乔木	Gr-A-4E	Gr-SB-I	526					VG-De(Rbw)-At1	24	22	
1184	K2206+276 ~ K2206+288	上行右侧	涵洞	Gr-A-4C	Gr-SB-II	12					VG-De(Rbw)-At1	24	1	
1185	K2206+288 ~ K2206+460	上行右侧	H<3.5m 乔木	Gr-A-4E	Gr-SB-I	172	1			1	VG-De(Rbw)-At1	24	8	k2206+300单悬
1186	K2206+460 ~ K2206+520	上行右侧	3.5m≤H<16m	Gr-SB-2E	不改造	60								
1187	K2206+520 ~ K2206+632	上行右侧	3.5m≤H<16m	Gr-A-4E	Gr-SB-I	112	1			1	VG-De(Rbw)-At1	24	5	
1188	K2206+632 ~ K2206+790	上行右侧	挖方 乔木	Gr-A-4E	Gr-SB-I	158					VG-De(Rbw)-At1	24	7	K2206+730单悬
1189	K2206+790 ~ K2206+794	上行右侧	挖方 乔木	Gr-A-4E	SB级免翼墙过渡护栏	4	1			1	VG-De(Rbw)-At1	24	1	
1190	K2206+794 ~ K2206+812	上行右侧	社尾分离式桥	闽华砼护栏	不改造	18								
1191	K2206+812 ~ K2206+816	上行右侧	3.5m≤H<16m	Gr-A-4E	SB级免翼墙过渡护栏	4	1			1	VG-De(Rbw)-At1	24	1	
1192	K2206+816 ~ K2207+150	上行右侧	3.5m≤H<16m	Gr-A-4E	Gr-SB-I	334					VG-De(Rbw)-At1	24	14	
1193	K2207+150 ~ K2207+340	上行右侧	H<3.5m 乔木	Gr-A-4E	Gr-SB-I	190					VG-De(Rbw)-At1	24	8	K2207+228单悬/声屏障/乔木
1194	K2207+340 ~ K2207+348	上行右侧	涵洞	Gr-A-2C	Gr-SB-III	8					VG-De(Rbw)-At1	24	1	
1195	K2207+348 ~ K2207+354	上行右侧	3.5m≤H<16m 声屏障	Gr-A-2E	Gr-SB-III	6					VG-De(Rbw)-At1	24	1	
1196	K2207+354 ~ K2207+364	上行右侧	通道	Gr-A-1B1	Gr-SB-IV	10					VG-De(Rbw)-At1	24	1	拆安声屏障
1197	K2207+364 ~ K2207+368	上行右侧	通道	Gr-A-1B1	SB级免翼墙过渡护栏	4	1			1				拆安声屏障
1198	K2207+368 ~ K2207+394	上行右侧	挡墙	闽华砼护栏	不改造	26								
1199	K2207+394 ~ K2207+398	上行右侧	3.5m≤H<16m 声屏障	Gr-A-4E	SB级免翼墙过渡护栏	4	1			1	VG-De(Rbw)-At1	24	1	
1200	K2207+398 ~ K2208+020	上行右侧	3.5m≤H<16m	Gr-A-4E	Gr-SB-I	622					VG-De(Rbw)-At1	24	26	

设计:

复核:

审核:

路侧护栏设置一览表

沈海高速公路福泉段护栏提升改造工程

第 49 页, 共 119 页S-JA-I-04

序号	起讫桩号	位置	路侧净区情况简述	现状护栏	改造后		二转 三过 渡板	C型横梁过渡段			轮廓标		备注	
				型 式	型 式	长度		与二波 板护栏	与A级 三波护 栏	与SB级 三波护 栏	形 式	间距		数量
1201	K2208+020 ~ K2208+024	上行右侧	3.5m≤H<16m	Gr-A-4E	SB级免翼墙过渡护栏	4	1			1	VG-De(Rbw)-At1	24	1	
1202	K2208+024 ~ K2208+040	上行右侧	上黄中桥	闽华砼护栏	不改造	16								
1203	K2208+040 ~ K2208+044	上行右侧	3.5m≤H<16m	Gr-A-4E	SB级免翼墙过渡护栏	4	1			1	VG-De(Rbw)-At1	24	1	
1204	K2208+044 ~ K2208+286	上行右侧	3.5m≤H<16m	Gr-A-4E	Gr-SB-I	242					VG-De(Rbw)-At1	24	11	
1205	K2208+286 ~ K2208+306	上行右侧	上黄分离式桥	Gr-A-1B1	Gr-SB-IV	20					VG-De(Rbw)-At1	24	1	
1206	K2208+306 ~ K2208+492	上行右侧	H<3.5m 障碍物	Gr-A-4E	Gr-SB-I	186					VG-De(Rbw)-At1	24	8	K2208+448单悬/乔木
1207	K2208+492 ~ K2208+580	上行右侧	挖方	Gr-A-4E	Gr-A-I	88					VG-De(Rbw)-At1	24	4	
1208	K2208+580 ~ K2208+920	上行右侧	挖方 障碍物	Gr-A-4E	Gr-SB-I	340					VG-De(Rbw)-At1	24	15	K2208+900双柱/乔木
1209	K2208+920 ~ K2208+996	上行右侧	3.5m≤H<16m	Gr-A-4E	Gr-SB-I	76					VG-De(Rbw)-At1	24	4	K2208+996双柱
1210	K2208+996 ~ K2209+012	上行右侧	涵洞	Gr-A-4C	Gr-SB-II	16					VG-De(Rbw)-At1	24	1	
1211	K2209+012 ~ K2209+360	上行右侧	挖方 乔木	Gr-A-4E	Gr-SB-I	348					VG-De(Rbw)-At1	24	15	
1212	K2209+360 ~ K2209+440	上行右侧	3.5m≤H<16m	Gr-A-4E	Gr-SB-I	80					VG-De(Rbw)-At1	24	4	
1213	K2209+440 ~ K2209+652	上行右侧	挖方 乔木	Gr-A-4E	Gr-SB-I	212					VG-De(Rbw)-At1	24	9	
1214	K2209+652 ~ K2209+660	上行右侧	3.5m≤H<16m	Gr-A-4E	Gr-SB-I	8					VG-De(Rbw)-At1	24	1	
1215	K2209+660 ~ K2209+687	上行右侧	涵洞	Gr-A-2C	Gr-SB-III	27					VG-De(Rbw)-At1	24	2	
1216	K2209+687 ~ K2209+916	上行右侧	挖方	Gr-A-4E	Gr-A-I	229					VG-De(Rbw)-At1	24	10	
1217	K2209+916 ~ K2209+920	上行右侧	挖方	Gr-A-4E	SB级免翼墙过渡护栏	4	1			1	VG-De(Rbw)-At1	24	1	
1218	K2209+920 ~ K2209+968	上行右侧	挖方	SA级砼护栏	不改造	48								
1219	K2209+968 ~ K2209+972	上行右侧	挖方	Gr-A-4E	SB级免翼墙过渡护栏	4	1			1	VG-De(Rbw)-At1	24	1	
1220	K2209+972 ~ K2210+036	上行右侧	挖方	Gr-A-4E	Gr-A-I	64					VG-De(Rbw)-At1	24	3	
1221	K2210+036 ~ K2210+160	上行右侧	挖方 乔木	Gr-A-4E	Gr-SB-I	124					VG-De(Rbw)-At1	24	6	
1222	K2210+160 ~ K2210+188	上行右侧	挖方	Gr-A-4C	Gr-SB-II	28					VG-De(Rbw)-At1	24	2	
1223	K2210+188 ~ K2210+472	上行右侧	挖方 乔木	Gr-A-4E	Gr-SB-I	284					VG-De(Rbw)-At1	24	12	
1224	K2210+472 ~ K2210+496	上行右侧	涵洞	Gr-A-4C	Gr-SB-II	24					VG-De(Rbw)-At1	24	1	
1225	K2210+496 ~ K2210+700	上行右侧	挖方 乔木	Gr-A-4E	Gr-SB-I	204					VG-De(Rbw)-At1	24	9	

设计:

复核:

审核:

路侧护栏设置一览表

沈海高速公路福泉段护栏提升改造工程

第 50 页, 共 119 页S-JA-I-04

序号	起讫桩号	位置	路侧净区情况简述	现状护栏	改造后		二转 三过 渡板	C型横梁过渡段			轮廓标		备注	
				型 式	型 式	长度		与二波 板护栏	与A级 三波护 栏	与SB级 三波护 栏	形 式	间距		数量
1226	K2210+700 ~ K2210+810	上行右侧	3.5m≤H<16m	Gr-A-4E	Gr-SB-I	110					VG-De(Rbw)-At1	24	5	
1227	K2210+810 ~ K2211+100	上行右侧	挖方 乔木	Gr-A-4E	Gr-SB-I	290					VG-De(Rbw)-At1	24	13	
1228	K2211+100 ~ K2211+104	上行右侧	挖方 乔木	Gr-A-4E	SB级免翼墙过渡护栏	4	1			1	VG-De(Rbw)-At1	24	1	
1229	K2211+104 ~ K2211+164	上行右侧	半山中桥	组合式桥梁护栏	Rcw-SS-Z	60					VG-De(Rbw)-At1	12	5	
1230	K2211+164 ~ K2211+168	上行右侧	H<3.5m 乔木	Gr-A-4E	SB级免翼墙过渡护栏	4	1			1	VG-De(Rbw)-At1	24	1	
1231	K2211+168 ~ K2211+410	上行右侧	H<3.5m 乔木	Gr-A-4E	Gr-SB-I	242					VG-De(Rbw)-At1	24	11	
1232	K2211+410 ~ K2211+414	上行右侧	H<3.5m 乔木	Gr-A-4E	SB级免翼墙过渡护栏	4	1			1	VG-De(Rbw)-At1	24	1	
1233	K2211+414 ~ K2211+498	上行右侧	官溪中桥	组合式桥梁护栏	Rcw-SS-Z	84					VG-De(Rbw)-At1	12	7	
1234	K2211+498 ~ K2211+502	上行右侧	H<3.5m 乔木	Gr-A-4E	SB级免翼墙过渡护栏	4	1			1	VG-De(Rbw)-At1	24	1	
1235	K2211+502 ~ K2211+550	上行右侧	3.5m≤H<16m	Gr-A-2E	Gr-SB-III	48					VG-De(Rbw)-At1	24	2	
1236	K2211+550 ~ K2211+812	上行右侧	H<3.5m 障碍物	Gr-A-4E	Gr-SB-I	262					VG-De(Rbw)-At1	24	11	声屏障/乔木
1237	K2211+812 ~ K2211+824	上行右侧	涵洞	Gr-A-4C	Gr-SB-II	12					VG-De(Rbw)-At1	24	1	
1238	K2211+824 ~ K2211+950	上行右侧	3.5m≤H<16m	Gr-A-4E	Gr-SB-I	126					VG-De(Rbw)-At1	24	6	
1239	K2211+950 ~ K2212+232	上行右侧	挖方 乔木	Gr-A-4E	Gr-SB-I	282					VG-De(Rbw)-At1	24	12	
1240	K2212+232 ~ K2212+236	上行右侧	挖方 乔木	Gr-A-4E	SB级免翼墙过渡护栏	4	1			1	VG-De(Rbw)-At1	24	1	
1241	K2212+236 ~ K2212+274	上行右侧	挖方 桥墩	Gr-A-4E	RrI-SA-E1	38					VG-De(Rbw)-At1	12	4	
1242	K2212+274 ~ K2212+278	上行右侧	挖方 乔木	Gr-A-4E	SB级免翼墙过渡护栏	4	1			1	VG-De(Rbw)-At1	24	1	
1243	K2212+278 ~ K2212+654	上行右侧	挖方 乔木	Gr-A-4E	Gr-SB-I	376					VG-De(Rbw)-At1	24	16	
1244	K2212+654 ~ K2212+688	上行右侧	挖方 乔木	Gr-A-2E	Gr-SB-III	34					VG-De(Rbw)-At1	24	2	
1245	K2212+688 ~ K2212+864	上行右侧	3.5m≤H<16m 声屏障	Gr-A-2E	Gr-SB-III	176					VG-De(Rbw)-At1	24	8	
1246	K2212+864 ~ K2212+960	上行右侧	H<3.5m 乔木	Gr-A-2E	Gr-SB-III	96					VG-De(Rbw)-At1	24	4	
1247	K2212+960 ~ K2213+026	上行右侧	3.5m≤H<16m	Gr-A-2E	Gr-SB-III	66					VG-De(Rbw)-At1	24	3	
1248	K2213+026 ~ K2213+030	上行右侧	3.5m≤H<16m	Gr-A-2E	SB级免翼墙过渡护栏	4	1			1	VG-De(Rbw)-At1	24	1	
1249	K2213+030 ~ K2213+840	上行右侧	路基挡墙	闽华砼护栏	不改造	810								
1250	K2213+840 ~ K2213+844	上行右侧	3.5m≤H<16m	Gr-A-4E	SB级免翼墙过渡护栏	4	1			1	VG-De(Rbw)-At1	24	1	

设计:

复核:

审核:

路侧护栏设置一览表

沈海高速公路福泉段护栏提升改造工程

第 51 页, 共 119 页S-JA-I-04

序号	起讫桩号	位置	路侧净区情况简述	现状护栏	改造后		二转 三过 渡板	C型横梁过渡段			轮廓标		备注	
				型式	型式	长度		与二波 板护栏	与A级 三波护 栏	与SB级 三波护 栏	形式	间距		数量
1251	K2213+844 ~ K2213+940	上行右侧	3.5m≤H<16m	Gr-A-4E	Gr-SB-I	96					VG-De(Rbw)-At1	24	4	
1252	K2213+940 ~ K2214+236	上行右侧	挖方	Gr-A-4E	Gr-A-I	296					VG-De(Rbw)-At1	24	13	
1253	K2214+236 ~ K2214+940	上行右侧	挖方 乔木	Gr-A-4E	Gr-SB-I	704					VG-De(Rbw)-At1	24	30	
1254	K2214+940 ~ K2215+060	上行右侧	H<3.5m	Gr-A-4E	Gr-A-I	120					VG-De(Rbw)-At1	24	5	
1255	K2215+060 ~ K2215+300	上行右侧	3.5m≤H<16m	Gr-A-4E	Gr-SB-I	240					VG-De(Rbw)-At1	24	10	
1256	K2215+300 ~ K2215+304	上行右侧	3.5m≤H<16m	Gr-A-4E	SB级免翼墙过渡护栏	4	1			1	VG-De(Rbw)-At1	24	1	
1257	K2215+304 ~ K2215+460	上行右侧	河内大桥	闽华砟护栏	不改造	156								
1258	K2215+460 ~ K2215+464	上行右侧	3.5m≤H<16m	Gr-A-4E	SB级免翼墙过渡护栏	4	1			1	VG-De(Rbw)-At1	24	1	
1259	K2215+464 ~ K2215+550	上行右侧	3.5m≤H<16m	Gr-A-4E	Gr-SB-I	86					VG-De(Rbw)-At1	24	4	
1260	K2215+550 ~ K2215+992	上行右侧	H<3.5m 障碍物	Gr-A-4E	Gr-SB-I	442					VG-De(Rbw)-At1	24	19	声屏障/乔木
1261	K2215+992 ~ K2215+996	上行右侧	挖方	Gr-A-4E	SB级免翼墙过渡护栏	4	1			1	VG-De(Rbw)-At1	24	1	
1262	K2215+996 ~ K2216+030	上行右侧	挖方 桥墩	Gr-A-4E	RrI-SA-E1	34					VG-De(Rbw)-At1	12	3	
1263	K2216+030 ~ K2216+034	上行右侧	挖方	Gr-A-4E	SB级免翼墙过渡护栏	4	1			1	VG-De(Rbw)-At1	24	1	
1264	K2216+034 ~ K2216+480	上行右侧	挖方 乔木	Gr-A-4E	Gr-SB-I	446					VG-De(Rbw)-At1	24	19	
1265	K2216+480 ~ K2216+660	上行右侧	3.5m≤H<16m	Gr-A-4E	Gr-SB-I	180					VG-De(Rbw)-At1	24	8	
1266	K2216+660 ~ K2216+712	上行右侧	H<3.5m 乔木	Gr-A-4E	Gr-SB-I	52					VG-De(Rbw)-At1	24	3	
1267	K2216+712 ~ K2216+786	上行右侧	挖方 乔木	Gr-A-4E	Gr-SB-I	74					VG-De(Rbw)-At1	24	4	
1268	K2216+786 ~ K2216+790	上行右侧	挖方	Gr-A-4E	SB级免翼墙过渡护栏	4	1			1	VG-De(Rbw)-At1	24	1	
1269	K2216+790 ~ K2216+840	上行右侧	挖方 桥墩	Gr-A-4E	RrI-SA-E1	50					VG-De(Rbw)-At1	12	5	
1270	K2216+840 ~ K2216+844	上行右侧	挖方	Gr-A-4E	SB级免翼墙过渡护栏	4	1			1	VG-De(Rbw)-At1	24	1	
1271	K2216+844 ~ K2217+384	上行右侧	挖方 乔木	Gr-A-4E	Gr-SB-I	540					VG-De(Rbw)-At1	24	23	
1272	K2217+384 ~ K2217+388	上行右侧	挖方	Gr-A-4E	SB级免翼墙过渡护栏	4	1			1	VG-De(Rbw)-At1	24	1	
1273	K2217+388 ~ K2217+442	上行右侧	挖方 桥墩	Gr-A-4E	RrI-SA-E1	54					VG-De(Rbw)-At1	12	5	
1274	K2217+442 ~ K2217+446	上行右侧	H<3.5m	Gr-A-4E	SB级免翼墙过渡护栏	4	1			1	VG-De(Rbw)-At1	24	1	
1275	K2217+446 ~ K2217+622	上行右侧	H<3.5m 乔木	Gr-A-4E	Gr-SB-I	176					VG-De(Rbw)-At1	24	8	K2217+524监控杆

设计:

复核:

审核:

路侧护栏设置一览表

沈海高速公路福泉段护栏提升改造工程

第 52 页, 共 119 页S-JA-I-04

序号	起讫桩号	位置	路侧净区情况简述	现状护栏	改造后		二转 三过 渡板	C型横梁过渡段			轮廓标		备注	
				型 式	型 式	长度		与二波 板护栏	与A级 三波护 栏	与SB级 三波护 栏	形 式	间距		数量
1276	K2217+622 ~ K2217+626	上行右侧	H<3.5m 乔木	Gr-A-4E	SB级免翼墙过渡护栏	4	1			1	VG-De(Rbw)-At1	24	1	
1277	K2217+626 ~ K2217+692	上行右侧	下茂中桥	闽华砼护栏	不改造	66								
1278	K2217+692 ~ K2217+696	上行右侧	H<3.5m 乔木	Gr-A-4E	SB级免翼墙过渡护栏	4	1			1	VG-De(Rbw)-At1	24	1	
1279	K2217+696 ~ K2218+614	上行右侧	H<3.5m 障碍物	Gr-A-4E	Gr-SB-I	918					VG-De(Rbw)-At1	24	39	K2218+416双柱/K2218+480监控杆/声屏障/乔木
1280	K2218+614 ~ K2218+630	上行右侧	涵洞	Gr-A-4C	Gr-SB-II	16					VG-De(Rbw)-At1	24	1	
1281	K2218+630 ~ K2219+108	上行右侧	H<3.5m 障碍物	Gr-A-4E	Gr-SB-I	478					VG-De(Rbw)-At1	24	20	K2218+900单柱/K2219+064门架/灯杆/乔木
1282	K2219+108 ~ K2219+112	上行右侧	通道	Gr-A-4B2	Gr-A-I	4					VG-De(Rbw)-At1	24	1	
1283	K2219+112 ~ K2219+300	上行右侧	H<3.5m 乔木	Gr-A-4E	Gr-SB-I	188					VG-De(Rbw)-At1	24	8	
1284	K2219+300 ~ K2219+304	上行右侧	H<3.5m	Gr-A-4E	SB级免翼墙过渡护栏	4	1			1	VG-De(Rbw)-At1	24	1	
1285	K2219+304 ~ K2219+344	上行右侧	崎莲头中桥	闽华砼护栏	不改造	40								
1286	K2219+344 ~ K2219+348	上行右侧	H<3.5m	Gr-A-4E	SB级免翼墙过渡护栏	4	1			1	VG-De(Rbw)-At1	24	1	
1287	K2219+348 ~ K2219+456	上行右侧	H<3.5m 乔木	Gr-A-4E	Gr-SB-I	108					VG-De(Rbw)-At1	24	5	
1288	K2219+456 ~ K2219+476	上行右侧	涵洞 障碍物	Gr-A-4C	Gr-SB-II	20					VG-De(Rbw)-At1	24	1	
1289	K2219+476 ~ K2219+500	上行右侧	H<3.5m 障碍物	Gr-A-4E	Gr-SB-I	24					VG-De(Rbw)-At1	24	1	K2219+480监控杆
1290	K2219+500 ~ K2219+772	上行右侧	挖方	Gr-A-4E	Gr-A-I	272					VG-De(Rbw)-At1	24	12	
1291	K2219+772 ~ K2220+064	上行右侧	挖方 乔木	Gr-A-4E	Gr-SB-I	292					VG-De(Rbw)-At1	24	13	
1292	K2220+064 ~ K2220+068	上行右侧	挖方	Gr-A-4E	SB级免翼墙过渡护栏	4	1			1	VG-De(Rbw)-At1	24	1	
1293	K2220+068 ~ K2220+104	上行右侧	挖方 桥墩	Gr-A-4E	RrI-SA-E1	36					VG-De(Rbw)-At1	12	3	
1294	K2220+104 ~ K2220+108	上行右侧	挖方	Gr-A-4E	SB级免翼墙过渡护栏	4	1			1	VG-De(Rbw)-At1	24	1	
1295	K2220+108 ~ K2220+212	上行右侧	挖方 乔木	Gr-A-4E	Gr-SB-I	104					VG-De(Rbw)-At1	24	5	
1296	K2220+212 ~ K2220+308	上行右侧	3.5m≤H<16m	Gr-A-4E	Gr-SB-I	96					VG-De(Rbw)-At1	24	4	
1297	K2220+308 ~ K2220+336	上行右侧	松溪中桥	Gr-A-1B1	Gr-SB-IV	28					VG-De(Rbw)-At1	24	2	
1298	K2220+336 ~ K2220+470	上行右侧	3.5m≤H<16m	Gr-A-4E	Gr-SB-I	134					VG-De(Rbw)-At1	24	6	
1299	K2220+470 ~ K2220+540	上行右侧	挖方 乔木	Gr-A-4E	Gr-SB-I	70					VG-De(Rbw)-At1	24	3	
1300	K2220+540 ~ K2220+544	上行右侧	挖方	Gr-A-4E	SB级免翼墙过渡护栏	4	1			1	VG-De(Rbw)-At1	24	1	

设计:

复核:

审核:

路侧护栏设置一览表

沈海高速公路福泉段护栏提升改造工程

第 53 页, 共 119 页S-JA-I-04

序号	起讫桩号	位置	路侧净区情况简述	现状护栏	改造后		二转 三过 渡板	C型横梁过渡段			轮廓标		备注	
				型 式	型 式	长度		与二波 板护栏	与A级 三波护 栏	与SB级 三波护 栏	形 式	间距		数量
1301	K2220+544 ~ K2220+580	上行右侧	挖方 桥墩	Gr-A-4E	RrI-SA-E1	36					VG-De(Rbw)-At1	12	3	
1302	K2220+580 ~ K2220+584	上行右侧	挖方	Gr-A-4E	SB级免翼墙过渡护栏	4	1			1	VG-De(Rbw)-At1	24	1	
1303	K2220+584 ~ K2220+868	上行右侧	H<3.5m 乔木	Gr-A-4E	Gr-SB-I	284					VG-De(Rbw)-At1	24	12	
1304	K2220+868 ~ K2220+896	上行右侧	3.5m≤H<16m	Gr-A-2E	Gr-SB-III	28					VG-De(Rbw)-At1	24	2	
1305	K2220+896 ~ K2221+094	上行右侧	3.5m≤H<16m	Gr-A-4E	Gr-SB-I	198					VG-De(Rbw)-At1	24	9	
1306	K2221+094 ~ K2221+098	上行右侧	3.5m≤H<16m	Gr-A-4E	SB级免翼墙过渡护栏	4	1			1	VG-De(Rbw)-At1	24	1	
1307	K2221+098 ~ K2221+128	上行右侧	顶新厝分离式桥	闽华砼护栏	不改造	30								
1308	K2221+128 ~ K2221+132	上行右侧	H<3.5m	Gr-A-4E	SB级免翼墙过渡护栏	4	1			1	VG-De(Rbw)-At1	24	1	
1309	K2221+132 ~ K2221+350	上行右侧	H<3.5m	Gr-A-4E	Gr-A-I	218					VG-De(Rbw)-At1	24	10	
1310	K2221+350 ~ K2221+420	上行右侧	H<3.5m 乔木	Gr-A-4E	Gr-SB-I	70					VG-De(Rbw)-At1	24	3	
1311	K2221+420 ~ K2221+448	上行右侧	涵洞	Gr-A-2C	Gr-SB-III	28					VG-De(Rbw)-At1	24	2	
1312	K2221+448 ~ K2221+616	上行右侧	3.5m≤H<16m	Gr-A-4E	Gr-SB-I	168					VG-De(Rbw)-At1	24	7	
1313	K2221+616 ~ K2221+620	上行右侧	3.5m≤H<16m	Gr-A-4E	SB级免翼墙过渡护栏	4	1			1	VG-De(Rbw)-At1	24	1	
1314	K2221+620 ~ K2221+698	上行右侧	苏塘分离式桥	闽华砼护栏	不改造	78								
1315	K2221+698 ~ K2221+702	上行右侧	H<3.5m 乔木	Gr-A-4E	SB级免翼墙过渡护栏	4	1			1	VG-De(Rbw)-At1	24	1	
1316	K2221+702 ~ K2222+228	上行右侧	H<3.5m 障碍物	Gr-A-4E	Gr-SB-I	526					VG-De(Rbw)-At1	24	22	K2222+040单悬/乔木
1317	K2222+228 ~ K2222+276	上行右侧	3.5m≤H<16m	Gr-A-4E	Gr-SB-I	48					VG-De(Rbw)-At1	24	2	
1318	K2222+276 ~ K2222+280	上行右侧	3.5m≤H<16m	Gr-A-4E	SB级免翼墙过渡护栏	4	1			1	VG-De(Rbw)-At1	24	1	
1319	K2222+280 ~ K2222+320	上行右侧	惠安互通主线桥	闽华砼护栏	不改造	40								
1320	K2222+320 ~ K2222+324	上行右侧	3.5m≤H<16m	Gr-A-4E	SB级免翼墙过渡护栏	4	1			1	VG-De(Rbw)-At1	24	1	
1321	K2222+324 ~ K2222+400	上行右侧	挖方	Gr-A-4E	Gr-A-I	76		1			VG-De(Rbw)-At1	24	4	
1322	以下是为惠安收费站范围													
1323	1-1													
1324	AK0+000 ~ AK0+000	匝道					1							接匝道二波板护栏
1325	AK0+000 ~ AK0+008	匝道左侧	H<3.5m	Gr-A-2E	Gr-SB-DT1	8					VG-De(Rby)-At1	24	1	

设计:

复核:

审核:

路侧护栏设置一览表

沈海高速公路福泉段护栏提升改造工程

第 54 页, 共 119 页S-JA-I-04

序号	起讫桩号	位置	路侧净区情况简述	现状护栏	改造后		二转 三过 渡板	C型横梁过渡段			轮廓标		备注	
				型 式	型 式	长度		与二波 板护栏	与A级 三波护 栏	与SB级 三波护 栏	形 式	间距		数量
1326	AK0+000 = K2222+400	分流鼻端	H<3.5m		TS级防撞垫	1个								
1327	2-2													
1328	K2222+400 ~ K2222+408	上行右侧	H<3.5m	Gr-A-2E	Gr-SB-DT1	8	1			1	VG-De(Rbw)-At1	24	1	
1329	K2222+408 ~ K2222+416	上行右侧	H<3.5m	Gr-A-4E	Gr-SB-I	8					VG-De(Rbw)-At1	24	1	K2222+416门架/双柱
1330	K2222+416 ~ K2222+464	上行右侧	3.5m≤H<16m	Gr-A-4E	Gr-SB-I	48					VG-De(Rbw)-At1	24	2	
1331	K2222+464 ~ K2222+604	上行右侧	H<3.5m 乔木	Gr-A-4E	Gr-SB-I	140					VG-De(Rbw)-At1	24	6	
1332	K2222+604 ~ K2222+612	上行右侧	H<3.5m	Gr-A-2E	Gr-SB-DT1	8	1			1	VG-De(Rbw)-At1	24	1	
1333	3-3													
1334	K2222+612 = K0+000	合流鼻端												
1335	BK0+000 ~ BK0+008	匝道左侧	H<3.5m	Gr-A-2E	Gr-SB-DT1	8					VG-De(Rby)-At1	24	1	
1336	BK0+000 ~ BK0+000	匝道					1							接匝道二波板护栏
1337	以上是为惠安收费站范围													
1338	K2222+612 ~ K2222+788	上行右侧	挖方 乔木	Gr-A-4E	Gr-SB-I	176		1			VG-De(Rbw)-At1	24	8	
1339	K2222+788 ~ K2222+828	上行右侧	涵洞	Gr-A-4E	Gr-SB-I	40					VG-De(Rbw)-At1	24	2	
1340	K2222+828 ~ K2223+012	上行右侧	挖方 乔木	Gr-A-4E	Gr-SB-I	184					VG-De(Rbw)-At1	24	8	K2222+984门架
1341	K2223+012 ~ K2223+024	上行右侧	H<3.5m 乔木	Gr-A-4E	Gr-SB-I	12					VG-De(Rbw)-At1	24	1	
1342	K2223+024 ~ K2223+052	上行右侧	涵洞	Gr-A-2C	Gr-SB-III	28					VG-De(Rbw)-At1	24	2	
1343	K2223+052 ~ K2223+110	上行右侧	3.5m≤H<16m	Gr-A-4E	Gr-SB-I	58					VG-De(Rbw)-At1	24	3	
1344	K2223+110 ~ K2223+190	上行右侧	H<3.5m 乔木	Gr-A-4E	Gr-SB-I	80	1			1	VG-De(Rbw)-At1	24	4	
1345	K2223+190 ~ K2223+250	上行右侧	3.5m≤H<16m ETC	Gr-SB-2E	不改造	60								
1346	K2223+250 ~ K2223+324	上行右侧	挖方 乔木	Gr-A-4E	Gr-SB-I	74	1			1	VG-De(Rbw)-At1	24	4	
1347	K2223+324 ~ K2223+352	上行右侧	涵洞	Gr-A-2C	Gr-SB-III	28					VG-De(Rbw)-At1	24	2	
1348	K2223+352 ~ K2223+516	上行右侧	挖方 乔木	Gr-A-4E	Gr-SB-I	164					VG-De(Rbw)-At1	24	7	K2223+436门架
1349	K2223+516 ~ K2223+548	上行右侧	涵洞	Gr-A-4C	Gr-SB-II	32					VG-De(Rbw)-At1	24	2	
1350	K2223+548 ~ K2223+614	上行右侧	挖方 乔木	Gr-A-4E	Gr-SB-I	66					VG-De(Rbw)-At1	24	3	K2223+572单悬

设计:

复核:

审核:

路侧护栏设置一览表

沈海高速公路福泉段护栏提升改造工程

第 55 页, 共 119 页S-JA-I-04

序号	起讫桩号	位置	路侧净区情况简述	现状护栏	改造后		二转 三过 渡板	C型横梁过渡段			轮廓标		备注	
				型 式	型 式	长度		与二波 板护栏	与A级 三波护 栏	与SB级 三波护 栏	形 式	间距		数量
1351	K2223+614 ~ K2224+008	上行右侧	3.5m≤H<16m	Gr-A-4E	Gr-SB-I	394					VG-De(Rbw)-At1	24	17	
1352	K2224+008 ~ K2224+192	上行右侧	H<3.5m 乔木	Gr-A-4E	Gr-SB-I	184					VG-De(Rbw)-At1	24	8	
1353	K2224+192 ~ K2224+200	上行右侧	涵洞	Gr-A-4C	Gr-SB-II	8		1			VG-De(Rbw)-At1	24	1	
1354	以下是草埔园枢纽互通范围													
1355	1-1													
1356	AK0+000 ~ AK0+000	匝道					1							接匝道二波板护栏
1357	AK0+000 ~ AK0+008	匝道左侧	H<3.5m	Gr-A-2E	Gr-SB-DT1	8					VG-De(Rby)-At1	24	1	
1358	AK0+000 = K2224+200	分流鼻端	H<3.5m		TS级防撞垫	1个								
1359	2-2													
1360	K2224+200 ~ K2224+208	上行右侧	H<3.5m	Gr-A-2E	Gr-SB-DT1	8	1			1	VG-De(Rbw)-At1	24	1	
1361	K2224+208 ~ K2224+580	上行右侧	H<3.5m 乔木	Gr-A-4E	Gr-SB-I	372					VG-De(Rbw)-At1	24	16	K2224+216门架/K2224+472单悬
1362	K2224+580 ~ K2224+680	上行右侧	3.5m≤H<16m	Gr-A-4E	Gr-SB-I	100					VG-De(Rbw)-At1	24	5	
1363	K2224+680 ~ K2224+684	上行右侧	3.5m≤H<16m	Gr-A-4E	SB级免翼墙过渡护栏	4	1			1	VG-De(Rbw)-At1	24	1	
1364	K2224+684 ~ K2224+746	上行右侧	挖方 桥墩	Gr-A-4E	RrI-SA-E1	62					VG-De(Rbw)-At1	12	6	
1365	K2224+746 ~ K2224+750	上行右侧	挖方 乔木	Gr-A-4E	SB级免翼墙过渡护栏	4					VG-De(Rbw)-At1	24	1	
1366	K2224+750 ~ K2224+808	上行右侧	挖方 乔木	Gr-A-4E	Gr-SB-2E	58					VG-De(Rbw)-At1	24	3	
1367	K2224+808 ~ K2224+812	上行右侧	挖方 乔木	Gr-A-4E	SB级免翼墙过渡护栏	4					VG-De(Rbw)-At1	24	1	
1368	K2224+812 ~ K2224+874	上行右侧	挖方 桥墩	Gr-A-4E	RrI-SA-E1	62					VG-De(Rbw)-At1	12	6	
1369	K2224+874 ~ K2224+878	上行右侧	挖方 乔木	Gr-A-4E	SB级免翼墙过渡护栏	4	1			1	VG-De(Rbw)-At1	24	1	
1370	K2224+878 ~ K2225+158	上行右侧	挖方 乔木	Gr-A-4E	Gr-SB-I	280					VG-De(Rbw)-At1	24	12	K2225+080双柱
1371	K2225+158 ~ K2225+162	上行右侧	挖方 乔木	Gr-A-4E	SB级免翼墙过渡护栏	4	1			1	VG-De(Rbw)-At1	24	1	
1372	K2225+162 ~ K2225+184	上行右侧	草埔园1号桥	闽华砼护栏	不改造	22								
1373	K2225+184 ~ K2225+188	上行右侧	3.5m≤H<16m	Gr-A-4E	SB级免翼墙过渡护栏	4	1				VG-De(Rbw)-At1	24	1	
1374	K2225+188 ~ K2225+236	上行右侧	3.5m≤H<16m	Gr-A-4E	Gr-SB-2E	48					VG-De(Rbw)-At1	24	2	
1375	K2225+236 ~ K2225+272	上行右侧	挖方	Gr-A-4E	Gr-SB-2E	36					VG-De(Rbw)-At1	24	2	

设计:

复核:

审核:

路侧护栏设置一览表

沈海高速公路福泉段护栏提升改造工程

第 56 页, 共 119 页S-JA-I-04

序号	起讫桩号	位置	路侧净区情况简述	现状护栏	改造后		二转 三过 渡板	C型横梁过渡段			轮廓标		备注	
				型 式	型 式	长度		与二波 板护栏	与A级 三波护 栏	与SB级 三波护 栏	形 式	间距		数量
1376	K2225+272 ~ K2225+276	上行右侧	挖方	Gr-A-4E	SB级免翼墙过渡护栏	4					VG-De(Rbw)-At1	24	1	
1377	K2225+276 ~ K2225+296	上行右侧	草埔园2号桥	闽华砼护栏	不改造	20								
1378	K2225+296 ~ K2225+300	上行右侧	H<3.5m 乔木	Gr-A-4E	SB级免翼墙过渡护栏	4	1			1	VG-De(Rbw)-At1	24	1	
1379	K2225+300 ~ K2225+320	上行右侧	H<3.5m 乔木	Gr-A-4E	Gr-SB-I	20					VG-De(Rbw)-At1	24	1	K2225+320单悬
1380	K2225+320 ~ K2225+410	上行右侧	3.5m≤H<16m	Gr-A-4E	Gr-SB-I	90					VG-De(Rbw)-At1	24	4	
1381	K2225+410 ~ K2225+414	上行右侧	3.5m≤H<16m	Gr-A-4E	SB级免翼墙过渡护栏	4	1			1	VG-De(Rbw)-At1	24	1	
1382	K2225+414 ~ K2225+446	上行右侧	埔兜中桥	闽华砼护栏	不改造	32								
1383	K2225+446 ~ K2225+450	上行右侧	3.5m≤H<16m	Gr-A-4E	SB级免翼墙过渡护栏	4	1			1	VG-De(Rbw)-At1	24	1	
1384	K2225+450 ~ K2225+576	上行右侧	3.5m≤H<16m	Gr-A-4E	Gr-SB-I	126					VG-De(Rbw)-At1	24	6	
1385	K2225+576 ~ K2225+644	上行右侧	H<3.5m	Gr-A-4E	Gr-A-I	68					VG-De(Rbw)-At1	24	3	
1386	K2225+644 ~ K2225+652	上行右侧	H<3.5m	Gr-A-2E	Gr-SB-DT1	8		1			VG-De(Rbw)-At1	24	1	
1387	3-3													
1388	K2225+652 = K0+000	合流鼻端												
1389	BK0+000 ~ BK0+008	匝道左侧	H<3.5m	Gr-A-2E	Gr-SB-DT1	8					VG-De(Rby)-At1	24	1	
1390	BK0+000 ~ BK0+000	匝道					1							接匝道二波板护栏
1391	以上是草埔园枢纽互通范围													
1392	K2225+652 ~ K2225+872	上行右侧	挖方 乔木	Gr-A-4E	Gr-SB-I	220		1			VG-De(Rbw)-At1	24	10	
1393	K2225+872 ~ K2225+892	上行右侧	H<3.5m 乔木	Gr-A-4E	Gr-SB-I	20					VG-De(Rbw)-At1	24	1	
1394	K2225+892 ~ K2225+900	上行右侧	涵江	Gr-A-2C	Gr-SB-III	8					VG-De(Rbw)-At1	24	1	K2225+900单悬
1395	K2225+900 ~ K2225+960	上行右侧	3.5m≤H<16m	Gr-A-4E	Gr-SB-I	60					VG-De(Rbw)-At1	24	3	
1396	K2225+960 ~ K2226+232	上行右侧	挖方 乔木	Gr-A-4E	Gr-SB-I	272					VG-De(Rbw)-At1	24	12	
1397	K2226+232 ~ K2226+360	上行右侧	3.5m≤H<16m	Gr-A-4E	Gr-SB-I	128					VG-De(Rbw)-At1	24	6	
1398	K2226+360 ~ K2226+644	上行右侧	挖方 乔木	Gr-A-4E	Gr-SB-I	284		1			VG-De(Rbw)-At1	24	12	
1399	以下是洛阳江服务区范围													
1400	1-1													

设计:

复核:

审核:

路侧护栏设置一览表

沈海高速公路福泉段护栏提升改造工程

第 57 页, 共 119 页S-JA-I-04

序号	起讫桩号	位置	路侧净区情况简述	现状护栏	改造后		二转 三过 渡板	C型横梁过渡段			轮廓标		备注	
				型 式	型 式	长度		与二波 板护栏	与A级 三波护 栏	与SB级 三波护 栏	形 式	间距		数量
1401	AK0+000 ~ AK0+000	匝道					1						接匝道二波板护栏	
1402	AK0+000 ~ AK0+008	匝道左侧	H<3.5m	Gr-A-2E	Gr-SB-DT1	8					VG-De(Rby)-At1	24	1	
1403	AK0+000 = K2226+644	分流鼻端	H<3.5m		TS级防撞垫	1个								
1404	2-2													
1405	K2226+644 ~ K2226+652	上行右侧	H<3.5m	Gr-A-2E	Gr-SB-DT1	8	1			1	VG-De(Rbw)-At1	24	1	
1406	K2226+652 ~ K2226+726	上行右侧	H<3.5m	Gr-A-4E	Gr-SB-I	74					VG-De(Rbw)-At1	24	4	K2226+668双柱
1407	K2226+726 ~ K2226+784	上行右侧	H<3.5m 乔木	Gr-A-2E	Gr-SB-III	58					VG-De(Rbw)-At1	24	3	
1408	K2226+784 ~ K2226+792	上行右侧	涵洞	Gr-A-2C	Gr-SB-III	8					VG-De(Rbw)-At1	24	1	
1409	K2226+792 ~ K2226+900	上行右侧	H<3.5m 乔木	Gr-A-2E	Gr-SB-III	108					VG-De(Rbw)-At1	24	5	K2226+800单悬
1410	K2226+900 ~ K2226+964	上行右侧	H<3.5m 乔木	Gr-A-4E	Gr-SB-I	64					VG-De(Rbw)-At1	24	3	
1411	K2226+964 ~ K2227+132	上行右侧	挖方 乔木	Gr-A-2E	Gr-SB-III	168					VG-De(Rbw)-At1	24	7	
1412	K2227+132 ~ K2227+208	上行右侧	挖方 乔木	Gr-A-4E	Gr-SB-I	76					VG-De(Rbw)-At1	24	4	
1413	K2227+208 ~ K2227+232	上行右侧	庄兜分离式桥	Gr-A-1B1	Gr-SB-IV	24					VG-De(Rbw)-At1	24	1	
1414	K2227+232 ~ K2227+252	上行右侧	H<3.5m	Gr-A-4E	Gr-SB-I	20					VG-De(Rbw)-At1	24	1	
1415	K2227+252 ~ K2227+260	上行右侧	H<3.5m	Gr-A-2E	Gr-SB-DT1	8	1			1	VG-De(Rbw)-At1	24	1	
1416	3-3													
1417	K2227+260 = K0+000	合流鼻端												
1418	BK0+000 ~ BK0+008	匝道左侧	H<3.5m	Gr-A-2E	Gr-SB-DT1	8					VG-De(Rby)-At1	24	1	
1419	BK0+000 ~ BK0+000	匝道					1							接匝道二波板护栏
1420	以上是洛阳江服务区范围													
1421	K2227+260 ~ K2227+356	上行右侧	3.5m≤H<16m	Gr-A-2E	Gr-SB-III	96		1			VG-De(Rbw)-At1	24	4	
1422	K2227+356 ~ K2227+360	上行右侧	3.5m≤H<16m	Gr-A-2E	SB级免翼墙过渡护栏	4	1			1	VG-De(Rbw)-At1	24	1	
1423	K2227+360 ~ K2228+110	上行右侧	洛阳江大桥	闽华砼护栏	不改造	750								
1424	K2228+110 ~ K2228+114	上行右侧	挖方 乔木	Gr-A-4E	SB级免翼墙过渡护栏	4	1			1	VG-De(Rbw)-At1	24	1	
1425	K2228+114 ~ K2228+276	上行右侧	挖方 乔木	Gr-A-4E	Gr-SB-I	162					VG-De(Rbw)-At1	24	7	K2228+276单悬

设计:

复核:

审核:

路侧护栏设置一览表

沈海高速公路福泉段护栏提升改造工程

第 58 页, 共 119 页S-JA-I-04

序号	起讫桩号	位置	路侧净区情况简述	现状护栏	改造后		二转 三过 渡板	C型横梁过渡段			轮廓标		备注	
				型 式	型 式	长度		与二波 板护栏	与A级 三波护 栏	与SB级 三波护 栏	形 式	间距		数量
1426	K2228+276 ~ K2228+304	上行右侧	涵洞	Gr-A-2C	Gr-SB-III	28					VG-De(Rbw)-At1	24	2	
1427	K2228+304 ~ K2228+540	上行右侧	挖方 乔木	Gr-A-2C	Gr-SB-III	236					VG-De(Rbw)-At1	24	10	
1428	K2228+540 ~ K2228+710	上行右侧	挖方 乔木	Gr-A-4E	Gr-SB-I	170	1			1	VG-De(Rbw)-At1	24	8	K2228+390监控杆
1429	K2228+710 ~ K2228+770	上行右侧	3.5m≤H<16m ETC	Gr-SB-2E	不改造	60								
1430	K2228+770 ~ K2228+960	上行右侧	3.5m≤H<16m	Gr-A-4E	Gr-SB-I	190	1			1	VG-De(Rbw)-At1	24	8	
1431	K2228+960 ~ K2229+140	上行右侧	挖方 乔木	Gr-A-4E	Gr-SB-I	180					VG-De(Rbw)-At1	24	8	
1432	K2229+140 ~ K2229+144	上行右侧	挖方 乔木	Gr-A-4E	SB级免翼墙过渡护栏	4	1			1	VG-De(Rbw)-At1	24	1	
1433	K2229+144 ~ K2229+164	上行右侧	后仁分离式桥	闽华砼护栏	不改造	20								
1434	K2229+164 ~ K2229+168	上行右侧	挖方 乔木	Gr-A-4E	SB级免翼墙过渡护栏	4	1				VG-De(Rbw)-At1	24	1	
1435	K2229+168 ~ K2229+620	上行右侧	挖方 乔木	Gr-A-4E	Gr-SB-I	452					VG-De(Rbw)-At1	24	19	
1436	K2229+620 ~ K2229+648	上行右侧	涵洞	Gr-A-4C	Gr-SB-II	28					VG-De(Rbw)-At1	24	2	
1437	K2229+648 ~ K2229+740	上行右侧	H<3.5m 乔木	Gr-A-4E	Gr-SB-I	92					VG-De(Rbw)-At1	24	4	
1438	K2229+740 ~ K2229+910	上行右侧	3.5m≤H<16m	Gr-A-4E	Gr-SB-I	170					VG-De(Rbw)-At1	24	8	
1439	K2229+910 ~ K2229+914	上行右侧	3.5m≤H<16m	Gr-A-4E	SB级免翼墙过渡护栏	4	1			1	VG-De(Rbw)-At1	24	1	
1440	K2229+914 ~ K2230+742	上行右侧	过坑高架桥	闽华砼护栏	不改造	828								
1441	主线下行													
1442	K2230+742 ~ K2229+916	下行右侧	过坑高架桥	闽华砼护栏	不改造	826								
1443	K2229+916 ~ K2229+902	下行右侧	3.5m≤H<16m 声屏障	Gr-SB-BT-1	不改造	14								已设翼墙
1444	K2229+902 ~ K2229+500	下行右侧	3.5m≤H<16m 声屏障	Gr-A-4E	Gr-SB-I	402	1			1	VG-De(Rbw)-At1	24	17	
1445	K2229+500 ~ K2229+126	下行右侧	挖方 乔木	Gr-A-4E	Gr-SB-I	374					VG-De(Rbw)-At1	24	16	K2229+268单悬
1446	K2229+126 ~ K2229+122	下行右侧	挖方 乔木	Gr-A-4E	SB级免翼墙过渡护栏	4	1			1	VG-De(Rbw)-At1	24	1	
1447	K2229+122 ~ K2229+096	下行右侧	后仁分离式桥	闽华砼护栏	不改造	26								
1448	K2229+096 ~ K2229+092	下行右侧	H<3.5m 声屏障	Gr-A-4E	SB级免翼墙过渡护栏	4	1			1	VG-De(Rbw)-At1	24	1	
1449	K2229+092 ~ K2229+048	下行右侧	H<3.5m 声屏障	Gr-A-4E	Gr-SB-I	44					VG-De(Rbw)-At1	24	2	
1450	K2229+048 ~ K2228+840	下行右侧	3.5m≤H<16m	Gr-A-4E	Gr-SB-I	208	1			1	VG-De(Rbw)-At1	24	9	

设计:

复核:

审核:

路侧护栏设置一览表

沈海高速公路福泉段护栏提升改造工程

第 59 页, 共 119 页S-JA-I-04

序号	起讫桩号	位置	路侧净区情况简述	现状护栏	改造后		二转 三过 渡板	C型横梁过渡段			轮廓标			备注
				型式	型式	长度		与二波 板护栏	与A级 三波护 栏	与SB级 三波护 栏	形式	间距	数量	
1451	K2228+840 ~ K2228+780	下行右侧	3.5m≤H<16m	Gr-SB-2E	不改造	60								
1452	K2228+780 ~ K2228+756	下行右侧	3.5m≤H<16m	Gr-A-2E	Gr-SB-III	24	1			1	VG-De(Rbw)-At1	24	1	
1453	K2228+756 ~ K2228+300	下行右侧	3.5m≤H<16m	Gr-A-4E	Gr-SB-I	456					VG-De(Rbw)-At1	24	19	
1454	K2228+300 ~ K2228+280	下行右侧	涵洞	Gr-A-4C	Gr-A-I	20					VG-De(Rbw)-At1	24	1	
1455	K2228+280 ~ K2228+154	下行右侧	挖方	Gr-A-4E	Gr-A-I	126					VG-De(Rbw)-At1	24	6	K2228+214双柱
1456	K2228+154 ~ K2228+150	下行右侧	挖方	Gr-A-4E	SB级免翼墙过渡护栏	4	1			1	VG-De(Rbw)-At1	24	1	
1457	K2228+150 ~ K2227+350	下行右侧	洛阳江大桥	闽华砣护栏	不改造	800								
1458	K2227+350 ~ K2227+346	下行右侧	3.5m≤H<16m	Gr-A-4E	SB级免翼墙过渡护栏	4	1			1	VG-De(Rbw)-At1	24	1	
1459	K2227+346 ~ K2227+310	下行右侧	3.5m≤H<16m	Gr-A-4E	Gr-SB-I	36					VG-De(Rbw)-At1	24	2	
1460	K2227+310 ~ K2227+234	下行右侧	挖方 乔木	Gr-A-4E	Gr-SB-I	76					VG-De(Rbw)-At1	24	4	K2227+300门架
1461	K2227+234 ~ K2227+210	下行右侧	庄兜分离式桥	Gr-A-1B1	Gr-SB-IV	24					VG-De(Rbw)-At1	24	1	
1462	K2227+210 ~ K2227+040	下行右侧	挖方 乔木	Gr-A-4E	Gr-SB-I	170		1			VG-De(Rbw)-At1	24	8	
1463	以下是洛阳江服务区范围													
1464	1-1													
1465	AK0+000 ~ AK0+000	匝道					1							接匝道二波板护栏
1466	AK0+000 ~ AK0+008	匝道左侧	H<3.5m	Gr-A-2E	Gr-SB-DT1	8					VG-De(Rby)-At1	24	1	
1467	AK0+000 = K2227+040	分流鼻端	H<3.5m		TS级防撞垫	1个								
1468	2-2													
1469	K2227+040 ~ K2227+032	下行右侧	H<3.5m 乔木	Gr-A-4E	Gr-SB-DT1	8	1			1	VG-De(Rbw)-At1	24	1	
1470	K2227+032 ~ K2226+792	下行右侧	H<3.5m 乔木	Gr-A-4E	Gr-SB-I	240					VG-De(Rbw)-At1	24	10	K2227+028双柱/乔木
1471	K2226+792 ~ K2226+780	下行右侧	涵洞	Gr-A-4E	Gr-SB-II	12					VG-De(Rbw)-At1	24	1	
1472	K2226+780 ~ K2226+488	下行右侧	H<3.5m 乔木	Gr-A-4E	Gr-SB-I	292					VG-De(Rbw)-At1	24	13	K2226+344门架
1473	K2226+488 ~ K2226+480	下行右侧	H<3.5m 乔木	Gr-A-4E	Gr-SB-DT1	8	1			1	VG-De(Rbw)-At1	24	1	
1474	3-3													
1475	K2226+480 = K0+000	合流鼻端												

设计:

复核:

审核:

路侧护栏设置一览表

沈海高速公路福泉段护栏提升改造工程

第 60 页, 共 119 页S-JA-I-04

序号	起讫桩号	位置	路侧净区情况简述	现状护栏	改造后		二转 三过 渡板	C型横梁过渡段			轮廓标		备注	
				型 式	型 式	长度		与二波 板护栏	与A级 三波护 栏	与SB级 三波护 栏	形 式	间距		数量
1476	BK0+000 ~ BK0+008	匝道左侧	H<3.5m	Gr-A-2E	Gr-SB-DT1	8					VG-De(Rby)-At1	24	1	
1477	BK0+000 ~ BK0+000	匝道					1							接匝道二波板护栏
1478	以上是洛阳江服务区范围													
1479	K2226+480 ~ K2226+228	下行右侧	3.5m≤H<16m 声屏障	Gr-A-4E	Gr-SB-I	252		1			VG-De(Rbw)-At1	24	11	
1480	K2226+228 ~ K2226+078	下行右侧	挖方 乔木	Gr-A-4E	Gr-SB-I	150					VG-De(Rbw)-At1	24	7	
1481	K2226+078 ~ K2225+900	下行右侧	3.5m≤H<16m	Gr-A-4E	Gr-SB-I	178					VG-De(Rbw)-At1	24	8	
1482	K2225+900 ~ K2225+892	下行右侧	涵洞	Gr-A-2C	Gr-SB-III	8					VG-De(Rbw)-At1	24	1	
1483	K2225+892 ~ K2225+580	下行右侧	挖方 乔木	Gr-A-4E	Gr-SB-I	312					VG-De(Rbw)-At1	24	13	K2225+576门架
1484	K2225+580 ~ K2225+454	下行右侧	3.5m≤H<16m	Gr-A-4E	Gr-SB-I	126					VG-De(Rbw)-At1	24	6	
1485	K2225+454 ~ K2225+450	下行右侧	3.5m≤H<16m	Gr-A-4E	SB级免翼墙过渡护栏	4	1			1	VG-De(Rbw)-At1	24	1	
1486	K2225+450 ~ K2225+410	下行右侧	埔兜中桥	闽华砼护栏	不改造	40								
1487	K2225+410 ~ K2225+406	下行右侧	3.5m≤H<16m	Gr-A-4E	SB级免翼墙过渡护栏	4					VG-De(Rbw)-At1	24	1	
1488	K2225+406 ~ K2225+352	下行右侧	3.5m≤H<16m	Gr-A-4E	Gr-SB-2E	54					VG-De(Rbw)-At1	24	3	
1489	K2225+352 ~ K2225+348	下行右侧	3.5m≤H<16m	Gr-A-4E	SB级免翼墙过渡护栏	4					VG-De(Rbw)-At1	24	1	
1490	K2225+348 ~ K2225+328	下行右侧	草埔园2号桥	闽华砼护栏	不改造	20								
1491	K2225+328 ~ K2225+324	下行右侧	3.5m≤H<16m	Gr-A-4E	SB级免翼墙过渡护栏	4	1			1	VG-De(Rbw)-At1	24	1	
1492	K2225+324 ~ K2225+304	下行右侧	3.5m≤H<16m	Gr-A-4E	Gr-SB-2E	20	1				VG-De(Rbw)-At1	24	1	
1493	以下是草埔园枢纽互通范围													
1494	1-1													
1495	AK0+000 ~ AK0+000	匝道					1							接匝道二波板护栏
1496	AK0+000 ~ AK0+008	匝道左侧	H<3.5m	Gr-A-2E	Gr-SB-DT1	8					VG-De(Rby)-At1	24	1	
1497	AK0+000 = K2225+304	分流鼻端	H<3.5m		TS级防撞垫	1个								
1498	2-2													
1499	K2225+304 ~ K2225+296	下行右侧	H<3.5m	Gr-A-4E	Gr-SB-DT1	8					VG-De(Rbw)-At1	24	1	
1500	K2225+296 ~ K2225+214	下行右侧	H<3.5m	Gr-A-4E	Gr-SB-2E	82					VG-De(Rbw)-At1	24	4	K2225+284双悬

设计:

复核:

审核:

路侧护栏设置一览表

沈海高速公路福泉段护栏提升改造工程

第 61 页, 共 119 页S-JA-I-04

序号	起讫桩号	位置	路侧净区情况简述	现状护栏	改造后		二转 三过 渡板	C型横梁过渡段			轮廓标		备注	
				型 式	型 式	长度		与二波 板护栏	与A级 三波护 栏	与SB级 三波护 栏	形 式	间距		数量
1501	K2225+214 ~ K2225+210	下行右侧	H<3.5m	Gr-A-4E	SB级免翼墙过渡护栏	4					VG-De(Rbw)-At1	24	1	
1502	K2225+210 ~ K2225+174	下行右侧	草埔园1号桥	闽华砼护栏	不改造	36								
1503	K2225+174 ~ K2225+170	下行右侧	H<3.5m 乔木	Gr-A-4E	SB级免翼墙过渡护栏	4	1			1	VG-De(Rbw)-At1	24	1	
1504	K2225+170 ~ K2224+918	下行右侧	H<3.5m 乔木	Gr-A-4E	Gr-SB-I	252					VG-De(Rbw)-At1	24	11	
1505	K2224+918 ~ K2224+914	下行右侧	H<3.5m 乔木	Gr-A-4E	SB级免翼墙过渡护栏	4					VG-De(Rbw)-At1	24	1	
1506	K2224+914 ~ K2224+824	下行右侧	H<3.5m 桥墩	Gr-A-4E	RrI-SA-E1	90					VG-De(Rbw)-At2	12	8	
1507	K2224+824 ~ K2224+820	下行右侧	H<3.5m	Gr-A-4E	SB级免翼墙过渡护栏	4					VG-De(Rbw)-At1	24	1	
1508	K2224+820 ~ K2224+736	下行右侧	H<3.5m	Gr-A-4E	Gr-SB-2E	84					VG-De(Rbw)-At1	24	4	K2224+800单悬
1509	K2224+736 ~ K2224+732	下行右侧	H<3.5m	Gr-A-4E	SB级免翼墙过渡护栏	4					VG-De(Rbw)-At1	24	1	
1510	K2224+732 ~ K2224+666	下行右侧	H<3.5m 桥墩	Gr-A-4E	RrI-SA-E1	66					VG-De(Rbw)-At2	12	6	
1511	K2224+666 ~ K2224+662	下行右侧	H<3.5m	Gr-A-4E	SB级免翼墙过渡护栏	4					VG-De(Rbw)-At1	24	1	
1512	K2224+662 ~ K2224+316	下行右侧	H<3.5m	Gr-A-4E	Gr-A-I	346	1			1	VG-De(Rbw)-At1	24	15	K2224+276监控杆
1513	K2224+316 ~ K2224+192	下行右侧	H<3.5m 乔木	Gr-A-4E	Gr-SB-I	124					VG-De(Rbw)-At1	24	6	K2224+276监控杆
1514	K2224+192 ~ K2224+184	下行右侧	H<3.5m	Gr-A-4E	Gr-SB-DT1	8	1			1	VG-De(Rbw)-At1	24	1	
1515	3-3													
1516	K2224+184 = K0+000	合流鼻端												
1517	BK0+000 ~ BK0+008	匝道左侧	H<3.5m	Gr-A-2E	Gr-SB-DT1	8					VG-De(Rby)-At1	24	1	
1518	BK0+000 ~ BK0+000	匝道					1							接匝道二波板护栏
1519	以上是草埔园枢纽互通范围													
1520	K2224+184 ~ K2224+174	下行右侧	3.5m≤H<16m	Gr-A-4E	Gr-SB-I	10		1			VG-De(Rbw)-At1	24	1	
1521	K2224+174 ~ K2224+040	下行右侧	挖方 乔木	Gr-A-4E	Gr-SB-I	134					VG-De(Rbw)-At1	24	6	K2224+092单柱
1522	K2224+040 ~ K2223+556	下行右侧	3.5m≤H<16m	Gr-A-4E	Gr-SB-I	484	1			1	VG-De(Rbw)-At1	24	21	
1523	K2223+556 ~ K2223+496	下行右侧	3.5m≤H<16m ETC	Gr-SB-2E	不改造	60								
1524	K2223+496 ~ K2223+344	下行右侧	H<3.5m 障碍物	Gr-A-4E	Gr-SB-I	152	1			1	VG-De(Rbw)-At1	24	7	K2223+388监控杆/声屏障
1525	K2223+344 ~ K2223+324	下行右侧	涵洞	Gr-A-4C	Gr-SB-II	20					VG-De(Rbw)-At1	24	1	

设计:

复核:

审核:

路侧护栏设置一览表

沈海高速公路福泉段护栏提升改造工程

第 62 页, 共 119 页S-JA-I-04

序号	起讫桩号	位置	路侧净区情况简述	现状护栏	改造后		二转 三过 渡板	C型横梁过渡段			轮廓标		备注	
				型 式	型 式	长度		与二波 板护栏	与A级 三波护 栏	与SB级 三波护 栏	形 式	间 距		数 量
1526	K2223+324 ~ K2223+240	下行右侧	H<3.5m 乔木	Gr-A-4E	Gr-SB-I	84					VG-De(Rbw)-At1	24	4	K2223+314单悬
1527	K2223+240 ~ K2223+056	下行右侧	3.5m≤H<16m	Gr-A-4E	Gr-SB-I	184					VG-De(Rbw)-At1	24	8	
1528	K2223+056 ~ K2223+028	下行右侧	3.5m≤H<16m	Gr-A-2E	Gr-SB-III	28					VG-De(Rbw)-At1	24	2	
1529	K2223+028 ~ K2222+980	下行右侧	3.5m≤H<16m	Gr-A-4E	Gr-SB-I	48					VG-De(Rbw)-At1	24	2	
1530	K2222+980 ~ K2222+864	下行右侧	挖方	Gr-A-4E	Gr-A-I	116					VG-De(Rbw)-At1	24	5	
1531	K2222+864 ~ K2222+600	下行右侧	3.5m≤H<16m	Gr-A-4E	Gr-SB-I	264					VG-De(Rbw)-At1	24	11	
1532	K2222+600 ~ K2222+528	下行右侧	H<3.5m 乔木	Gr-A-4E	Gr-SB-I	72		1			VG-De(Rbw)-At1	24	3	
1533	以下是惠安收费站范围													
1534	1-1													
1535	AK0+000 ~ AK0+000	匝道					1							接匝道二波板护栏
1536	AK0+000 ~ AK0+008	匝道左侧	H<3.5m	Gr-A-2E	Gr-SB-DT1	8					VG-De(Rby)-At1	24	1	
1537	AK0+000 = K2222+528	分流鼻端	H<3.5m		TS级防撞垫	1个								
1538	2-2													
1539	K2222+528 ~ K2222+520	下行右侧	H<3.5m	Gr-A-4E	Gr-SB-DT1	8	1			1	VG-De(Rbw)-At1	24	1	
1540	K2222+520 ~ K2222+356	下行右侧	H<3.5m 障碍物	Gr-A-4E	Gr-SB-I	164					VG-De(Rbw)-At1	24	7	K2222+500双柱/K2222+420监控杆
1541	K2222+356 ~ K2222+352	下行右侧	H<3.5m	Gr-A-4E	SB级免翼墙过渡护栏	4	1			1	VG-De(Rbw)-At1	24	1	
1542	K2222+352 ~ K2222+308	下行右侧	惠安互通主线桥	闽华砼护栏	不改造	44								
1543	K2222+308 ~ K2222+304	下行右侧	H<3.5m 乔木	Gr-A-4E	SB级免翼墙过渡护栏	4	1			1	VG-De(Rbw)-At1	24	1	
1544	K2222+304 ~ K2222+072	下行右侧	H<3.5m 乔木	Gr-A-4E	Gr-SB-I	232					VG-De(Rbw)-At1	24	10	
1545	K2222+072 ~ K2222+064	下行右侧	H<3.5m 乔木	Gr-A-4E	Gr-SB-DT1	8	1			1	VG-De(Rbw)-At1	24	1	
1546	3-3													
1547	K2222+064 = K0+000	合流鼻端												
1548	BK0+000 ~ BK0+008	匝道左侧	H<3.5m	Gr-A-2E	Gr-SB-DT1	8					VG-De(Rby)-At1	24	1	
1549	BK0+000 ~ BK0+000	匝道					1							接匝道二波板护栏
1550	以上是惠安收费站范围													

设计:

复核:

审核:

路侧护栏设置一览表

沈海高速公路福泉段护栏提升改造工程

第 63 页, 共 119 页S-JA-I-04

序号	起讫桩号	位置	路侧净区情况简述	现状护栏	改造后		二转 三过 渡板	C型横梁过渡段			轮廓标		备注	
				型 式	型 式	长度		与二波 板护栏	与A级 三波护 栏	与SB级 三波护 栏	形 式	间距		数量
1551	K2222+064 ~ K2221+840	下行右侧	挖方	Gr-A-4E	Gr-A-I	224		1			VG-De(Rbw)-At1	24	10	
1552	K2221+840 ~ K2221+702	下行右侧	3.5m≤H<16m	Gr-A-4E	Gr-SB-I	138					VG-De(Rbw)-At1	24	6	
1553	K2221+702 ~ K2221+698	下行右侧	3.5m≤H<16m	Gr-A-4E	SB级免翼墙过渡护栏	4	1			1	VG-De(Rbw)-At1	24	1	
1554	K2221+698 ~ K2221+616	下行右侧	苏塘分离式桥	闽华砼护栏	不改造	82								
1555	K2221+616 ~ K2221+612	下行右侧	3.5m≤H<16m	Gr-A-4E	SB级免翼墙过渡护栏	4	1			1	VG-De(Rbw)-At1	24	1	
1556	K2221+612 ~ K2221+448	下行右侧	3.5m≤H<16m	Gr-A-4E	Gr-SB-I	164					VG-De(Rbw)-At1	24	7	
1557	K2221+448 ~ K2221+428	下行右侧	涵洞	Gr-A-2C	Gr-SB-III	20					VG-De(Rbw)-At1	24	1	K2221+448单悬
1558	K2221+428 ~ K2221+336	下行右侧	H<3.5m	Gr-A-4E	Gr-A-I	92					VG-De(Rbw)-At1	24	4	
1559	K2221+336 ~ K2221+138	下行右侧	H<3.5m 乔木	Gr-A-4E	Gr-SB-I	198					VG-De(Rbw)-At1	24	9	
1560	K2221+138 ~ K2221+134	下行右侧	H<3.5m 乔木	Gr-A-4E	SB级免翼墙过渡护栏	4	1			1	VG-De(Rbw)-At1	24	1	
1561	K2221+134 ~ K2221+104	下行右侧	顶新厝分离式桥	闽华砼护栏	不改造	30								
1562	K2221+104 ~ K2221+100	下行右侧	3.5m≤H<16m 声屏障	Gr-A-4E	SB级免翼墙过渡护栏	4	1			1	VG-De(Rbw)-At1	24	1	
1563	K2221+100 ~ K2220+944	下行右侧	3.5m≤H<16m 声屏障	Gr-A-4E	Gr-SB-I	156					VG-De(Rbw)-At1	24	7	
1564	K2220+944 ~ K2220+904	下行右侧	H<3.5m 乔木	Gr-A-4E	Gr-SB-I	40					VG-De(Rbw)-At1	24	2	
1565	K2220+904 ~ K2220+868	下行右侧	涵洞	Gr-A-2C	Gr-SB-III	36					VG-De(Rbw)-At1	24	2	
1566	K2220+868 ~ K2220+578	下行右侧	H<3.5m	Gr-A-4E	Gr-A-I	290					VG-De(Rbw)-At1	24	13	
1567	K2220+578 ~ K2220+574	下行右侧	H<3.5m	Gr-A-4E	SB级免翼墙过渡护栏	4	1			1	VG-De(Rbw)-At1	24	1	
1568	K2220+574 ~ K2220+538	下行右侧	挖方 桥墩	Gr-A-4E	RrI-SA-E1	36					VG-De(Rbw)-At2	12	3	
1569	K2220+538 ~ K2220+534	下行右侧	挖方	Gr-A-4E	SB级免翼墙过渡护栏	4	1			1	VG-De(Rbw)-At1	24	1	
1570	K2220+534 ~ K2220+490	下行右侧	挖方	Gr-A-4E	Gr-SB-I	44					VG-De(Rbw)-At1	24	2	
1571	K2220+490 ~ K2220+334	下行右侧	3.5m≤H<16m	Gr-A-4E	Gr-SB-I	156					VG-De(Rbw)-At1	24	7	
1572	K2220+334 ~ K2220+304	下行右侧	松溪中桥	Gr-A-1B1	Gr-SB-IV	30					VG-De(Rbw)-At1	24	2	
1573	K2220+304 ~ K2220+230	下行右侧	3.5m≤H<16m	Gr-A-4E	Gr-SB-I	74					VG-De(Rbw)-At1	24	4	
1574	K2220+230 ~ K2220+124	下行右侧	H<3.5m 乔木	Gr-A-4E	Gr-SB-I	106					VG-De(Rbw)-At1	24	5	
1575	K2220+124 ~ K2220+120	下行右侧	H<3.5m 乔木	Gr-A-4E	SB级免翼墙过渡护栏	4	1			1	VG-De(Rbw)-At1	24	1	

设计:

复核:

审核:

路侧护栏设置一览表

沈海高速公路福泉段护栏提升改造工程

第 64 页, 共 119 页S-JA-I-04

序号	起讫桩号	位置	路侧净区情况简述	现状护栏	改造后		二转 三过 渡板	C型横梁过渡段			轮廓标		备注	
				型 式	型 式	长度		与二波 板护栏	与A级 三波护 栏	与SB级 三波护 栏	形 式	间距		数量
1576	K2220+120 ~ K2220+084	下行右侧	挖方 桥墩	Gr-A-4E	RrI-SA-E1	36					VG-De(Rbw)-At2	12	3	
1577	K2220+084 ~ K2220+080	下行右侧	挖方	Gr-A-4E	SB级免翼墙过渡护栏	4	1			1	VG-De(Rbw)-At1	24	1	
1578	K2220+080 ~ K2219+860	下行右侧	挖方 障碍物	Gr-A-4E	Gr-SB-I	220					VG-De(Rbw)-At1	24	10	K2219+880单柱/乔木
1579	K2219+860 ~ K2219+760	下行右侧	挖方	Gr-A-4E	Gr-A-I	100					VG-De(Rbw)-At1	24	5	
1580	K2219+760 ~ K2219+472	下行右侧	H<3.5m 乔木	Gr-A-4E	Gr-SB-I	288					VG-De(Rbw)-At1	24	12	
1581	K2219+472 ~ K2219+452	下行右侧	涵洞	Gr-A-2C	Gr-SB-III	20					VG-De(Rbw)-At1	24	1	
1582	K2219+452 ~ K2219+352	下行右侧	3.5m≤H<16m	Gr-A-4E	Gr-SB-I	100					VG-De(Rbw)-At1	24	5	
1583	K2219+352 ~ K2219+348	下行右侧	3.5m≤H<16m	Gr-A-4E	SB级免翼墙过渡护栏	4	1			1	VG-De(Rbw)-At1	24	1	
1584	K2219+348 ~ K2219+306	下行右侧	崎莲头中桥	闽华砼护栏	不改造	42								
1585	K2219+306 ~ K2219+302	下行右侧	H<3.5m 乔木	Gr-A-4E	SB级免翼墙过渡护栏	4	1			1	VG-De(Rbw)-At1	24	1	
1586	K2219+302 ~ K2219+108	下行右侧	H<3.5m 乔木	Gr-A-4E	Gr-SB-I	194					VG-De(Rbw)-At1	24	9	
1587	K2219+108 ~ K2219+096	下行右侧	涵洞	Gr-A-4C	Gr-SB-II	12					VG-De(Rbw)-At1	24	1	
1588	K2219+096 ~ K2218+940	下行右侧	H<3.5m 乔木	Gr-A-4E	Gr-SB-I	156					VG-De(Rbw)-At1	24	7	
1589	K2218+940 ~ K2218+632	下行右侧	3.5m≤H<16m	Gr-A-4E	Gr-SB-I	308					VG-De(Rbw)-At1	24	13	
1590	K2218+632 ~ K2218+604	下行右侧	涵洞	Gr-A-2C	Gr-SB-III	28					VG-De(Rbw)-At1	24	2	
1591	K2218+604 ~ K2218+500	下行右侧	3.5m≤H<16m 乔木	Gr-A-4E	Gr-SB-I	104					VG-De(Rbw)-At1	24	5	
1592	K2218+500 ~ K2218+364	下行右侧	H<3.5m 乔木	Gr-A-4E	Gr-SB-I	136					VG-De(Rbw)-At1	24	6	
1593	K2218+364 ~ K2218+348	下行右侧	涵洞	Gr-A-2C	Gr-SB-III	16					VG-De(Rbw)-At1	24	1	
1594	K2218+348 ~ K2217+984	下行右侧	H<3.5m 乔木	Gr-A-4E	Gr-SB-I	364					VG-De(Rbw)-At1	24	16	
1595	K2217+984 ~ K2217+956	下行右侧	涵洞	Gr-A-2C	Gr-SB-III	28					VG-De(Rbw)-At1	24	2	
1596	K2217+956 ~ K2217+728	下行右侧	H<3.5m 乔木	Gr-A-4E	Gr-SB-I	228					VG-De(Rbw)-At1	24	10	
1597	K2217+728 ~ K2217+724	下行右侧	H<3.5m 乔木	Gr-A-4E	SB级免翼墙过渡护栏	4	1			1	VG-De(Rbw)-At1	24	1	
1598	K2217+724 ~ K2217+664	下行右侧	下茂中桥	闽华砼护栏	不改造	60								
1599	K2217+664 ~ K2217+660	下行右侧	H<3.5m 乔木	Gr-A-4E	SB级免翼墙过渡护栏	4	1			1	VG-De(Rbw)-At1	24	1	
1600	K2217+660 ~ K2217+460	下行右侧	H<3.5m 乔木	Gr-A-4E	Gr-SB-I	200					VG-De(Rbw)-At1	24	9	

设计:

复核:

审核:

路侧护栏设置一览表

沈海高速公路福泉段护栏提升改造工程

第 65 页, 共 119 页S-JA-I-04

序号	起讫桩号	位置	路侧净区情况简述	现状护栏	改造后		二转 三过 渡板	C型横梁过渡段			轮廓标		备注	
				型 式	型 式	长度		与二波 板护栏	与A级 三波护 栏	与SB级 三波护 栏	形 式	间距		数量
1601	K2217+460 ~ K2217+456	下行右侧	H<3.5m 乔木	Gr-A-4E	SB级免翼墙过渡护栏	4	1			1	VG-De(Rbw)-At1	24	1	
1602	K2217+456 ~ K2217+410	下行右侧	H<3.5m 桥墩	Gr-A-4E	RrI-SA-E1	46					VG-De(Rbw)-At2	12	4	
1603	K2217+410 ~ K2217+406	下行右侧	H<3.5m 乔木	Gr-A-4E	SB级免翼墙过渡护栏	4	1			1	VG-De(Rbw)-At1	24	1	
1604	K2217+406 ~ K2217+080	下行右侧	H<3.5m 乔木	Gr-A-4E	Gr-SB-I	326					VG-De(Rbw)-At1	24	14	
1605	K2217+080 ~ K2217+068	下行右侧	涵洞	Gr-A-4C	Gr-SB-II	12					VG-De(Rbw)-At1	24	1	
1606	K2217+068 ~ K2216+854	下行右侧	挖方 乔木	Gr-A-4E	Gr-SB-I	214					VG-De(Rbw)-At1	24	9	
1607	K2216+854 ~ K2216+850	下行右侧	挖方 乔木	Gr-A-4E	SB级免翼墙过渡护栏	4	1			1	VG-De(Rbw)-At1	24	1	
1608	K2216+850 ~ K2216+724	下行右侧	挖方	Gr-A-4E	RrI-SA-E1	126					VG-De(Rbw)-At2	12	11	
1609	K2216+724 ~ K2216+720	下行右侧	3.5m≤H<16m 乔木	Gr-A-4E	SB级免翼墙过渡护栏	4	1			1	VG-De(Rbw)-At1	24	1	
1610	K2216+720 ~ K2216+460	下行右侧	3.5m≤H<16m 乔木	Gr-A-4E	Gr-SB-I	260					VG-De(Rbw)-At1	24	11	
1611	K2216+460 ~ K2216+040	下行右侧	挖方 乔木	Gr-A-4E	Gr-SB-I	420					VG-De(Rbw)-At1	24	18	
1612	K2216+040 ~ K2216+036	下行右侧	挖方 乔木	Gr-A-4E	SB级免翼墙过渡护栏	4	1			1	VG-De(Rbw)-At1	24	1	
1613	K2216+036 ~ K2216+000	下行右侧	挖方 桥墩	Gr-A-4E	RrI-SA-E1	36					VG-De(Rbw)-At2	12	3	
1614	K2216+000 ~ K2215+996	下行右侧	挖方 乔木	Gr-A-4E	SB级免翼墙过渡护栏	4	1			1	VG-De(Rbw)-At1	24	1	
1615	K2215+996 ~ K2215+648	下行右侧	H<3.5m 乔木	Gr-A-4E	Gr-SB-I	348					VG-De(Rbw)-At1	24	15	
1616	K2215+648 ~ K2215+636	下行右侧	涵洞	Gr-A-4C	Gr-SB-II	12					VG-De(Rbw)-At1	24	1	
1617	K2215+636 ~ K2215+434	下行右侧	3.5m≤H<16m 乔木	Gr-A-4E	Gr-SB-I	202					VG-De(Rbw)-At1	24	9	K2216+608双柱
1618	K2215+434 ~ K2215+430	下行右侧	3.5m≤H<16m 乔木	Gr-A-4E	SB级免翼墙过渡护栏	4	1			1	VG-De(Rbw)-At1	24	1	
1619	K2215+430 ~ K2215+302	下行右侧	河内大桥	闽华砼护栏	不改造	128								
1620	K2215+302 ~ K2215+298	下行右侧	3.5m≤H<16m 声屏障	Gr-A-4E	SB级免翼墙过渡护栏	4	1			1	VG-De(Rbw)-At1	24	1	
1621	K2215+298 ~ K2214+716	下行右侧	3.5m≤H<16m 声屏障	Gr-A-4E	Gr-SB-I	582					VG-De(Rbw)-At1	24	25	
1622	K2214+716 ~ K2214+696	下行右侧	涵洞	Gr-A-2C	Gr-SB-III	20					VG-De(Rbw)-At1	24	1	
1623	K2214+696 ~ K2214+600	下行右侧	3.5m≤H<16m	Gr-A-4E	Gr-SB-I	96					VG-De(Rbw)-At1	24	4	
1624	K2214+600 ~ K2214+060	下行右侧	H<3.5m 障碍物	Gr-A-4E	Gr-SB-I	540					VG-De(Rbw)-At1	24	23	K2214+380监控杆/乔木
1625	K2214+060 ~ K2214+056	下行右侧	挖方 乔木	Gr-A-4E	SB级免翼墙过渡护栏	4	1			1	VG-De(Rbw)-At1	24	1	

设计:

复核:

审核:

路侧护栏设置一览表

沈海高速公路福泉段护栏提升改造工程

第 66 页, 共 119 页S-JA-I-04

序号	起讫桩号	位置	路侧净区情况简述	现状护栏	改造后		二转 三过 渡板	C型横梁过渡段			轮廓标		备注	
				型式	型式	长度		与二波 板护栏	与A级 三波护 栏	与SB级 三波护 栏	形式	间距		数量
1626	K2214+056 ~ K2214+020	下行右侧	挖方 桥墩	Gr-A-4E	RrI-SA-E1	36					VG-De(Rbw)-At2	12	3	
1627	K2214+020 ~ K2214+016	下行右侧	挖方	Gr-A-4E	SB级免翼墙过渡护栏	4	1			1	VG-De(Rbw)-At1	24	1	
1628	K2214+016 ~ K2213+884	下行右侧	挖方	Gr-A-4E	Gr-SB-I	132					VG-De(Rbw)-At1	24	6	临路
1629	K2213+884 ~ K2213+880	下行右侧	挖方	Gr-A-4E	SB级免翼墙过渡护栏	4	1			1	VG-De(Rbw)-At1	24	1	
1630	K2213+880 ~ K2213+832	下行右侧	2号小桥	闽华砼护栏	不改造	48								
1631	K2213+832 ~ K2213+828	下行右侧	挖方	Gr-A-4E	SB级免翼墙过渡护栏	4					VG-De(Rbw)-At1	24	1	
1632	K2213+828 ~ K2213+754	下行右侧	挖方	Gr-A-4E	Gr-SB-2E	74					VG-De(Rbw)-At1	24	4	临路
1633	K2213+754 ~ K2213+750	下行右侧	挖方	Gr-A-4E	SB级免翼墙过渡护栏	4					VG-De(Rbw)-At1	24	1	
1634	K2213+750 ~ K2213+690	下行右侧	中桥	闽华砼护栏	不改造	60								
1635	K2213+690 ~ K2213+686	下行右侧	H<3.5m	Gr-A-4E	SB级免翼墙过渡护栏	4	1			1	VG-De(Rbw)-At1	24	1	
1636	K2213+686 ~ K2213+280	下行右侧	H<3.5m 障碍物	Gr-A-4E	Gr-SB-I	406					VG-De(Rbw)-At1	24	17	K2213+460监控杆/乔木
1637	K2213+280 ~ K2213+268	下行右侧	涵洞	Gr-A-4C	Gr-SB-II	12					VG-De(Rbw)-At1	24	1	
1638	K2213+268 ~ K2213+044	下行右侧	H<3.5m 乔木	Gr-A-4E	Gr-SB-I	224					VG-De(Rbw)-At1	24	10	
1639	K2213+044 ~ K2213+040	下行右侧	H<3.5m 乔木	Gr-A-4E	SB级免翼墙过渡护栏	4	1			1	VG-De(Rbw)-At1	24	1	
1640	K2213+040 ~ K2213+006	下行右侧	1号小桥	闽华砼护栏	不改造	34								
1641	K2213+006 ~ K2213+002	下行右侧	挖方	Gr-A-4E	SB级免翼墙过渡护栏	4	1			1	VG-De(Rbw)-At1	24	1	
1642	K2213+002 ~ K2212+676	下行右侧	挖方	Gr-A-4E	Gr-SB-I	326					VG-De(Rbw)-At1	24	14	临路
1643	K2212+676 ~ K2212+450	下行右侧	3.5m≤H<16m	Gr-A-4E	Gr-SB-I	226					VG-De(Rbw)-At1	24	10	
1644	K2212+450 ~ K2212+320	下行右侧	H<3.5m	Gr-A-4E	Gr-A-I	130					VG-De(Rbw)-At1	24	6	
1645	K2212+320 ~ K2212+260	下行右侧	H<3.5m 乔木	Gr-A-4E	Gr-SB-I	60					VG-De(Rbw)-At1	24	3	
1646	K2212+260 ~ K2212+256	下行右侧	H<3.5m 乔木	Gr-A-4E	SB级免翼墙过渡护栏	4	1			1	VG-De(Rbw)-At1	24	1	
1647	K2212+256 ~ K2212+220	下行右侧	H<3.5m 桥墩	Gr-A-4E	RrI-SA-E1	36					VG-De(Rbw)-At2	12	3	
1648	K2212+220 ~ K2212+216	下行右侧	挖方 乔木	Gr-A-4E	SB级免翼墙过渡护栏	4	1			1	VG-De(Rbw)-At1	24	1	
1649	K2212+216 ~ K2211+964	下行右侧	挖方 乔木	Gr-A-4E	Gr-SB-I	252					VG-De(Rbw)-At1	24	11	K2212+040单悬
1650	K2211+964 ~ K2211+924	下行右侧	涵洞	Gr-A-2C	Gr-SB-III	40					VG-De(Rbw)-At1	24	2	

设计:

复核:

审核:

路侧护栏设置一览表

沈海高速公路福泉段护栏提升改造工程

第 67 页, 共 119 页S-JA-I-04

序号	起讫桩号	位置	路侧净区情况简述	现状护栏	改造后		二转 三过 渡板	C型横梁过渡段			轮廓标		备注	
				型式	型式	长度		与二波 板护栏	与A级 三波护 栏	与SB级 三波护 栏	形式	间距		数量
1651	K2211+924 ~ K2211+768	下行右侧	3.5m≤H<16m 声屏障	Gr-A-2E	Gr-SB-III	156					VG-De(Rbw)-At1	24	7	
1652	K2211+768 ~ K2211+580	下行右侧	挖方 乔木	Gr-A-4E	Gr-SB-I	188					VG-De(Rbw)-At1	24	8	K2211+644监控杆
1653	K2211+580 ~ K2211+548	下行右侧	3.5m≤H<16m	Gr-A-4E	Gr-SB-I	32					VG-De(Rbw)-At1	24	2	
1654	K2211+548 ~ K2211+544	下行右侧	3.5m≤H<16m	Gr-A-4E	SB级免翼墙过渡护栏	4	1			1	VG-De(Rbw)-At1	24	1	
1655	K2211+544 ~ K2211+504	下行右侧	官西中桥	闽华砼护栏	不改造	40								
1656	K2211+504 ~ K2211+500	下行右侧	3.5m≤H<16m	Gr-A-4E	SB级免翼墙过渡护栏	4	1			1	VG-De(Rbw)-At1	24	1	
1657	K2211+500 ~ K2211+188	下行右侧	3.5m≤H<16m	Gr-A-4E	Gr-SB-I	312					VG-De(Rbw)-At1	24	13	
1658	K2211+188 ~ K2211+184	下行右侧	3.5m≤H<16m	Gr-A-4E	SB级免翼墙过渡护栏	4	1			1	VG-De(Rbw)-At1	24	1	
1659	K2211+184 ~ K2211+116	下行右侧	半山中桥	闽华砼护栏	不改造	68								
1660	K2211+116 ~ K2211+112	下行右侧	H<3.5m 乔木	Gr-A-4E	SB级免翼墙过渡护栏	4	1			1	VG-De(Rbw)-At1	24	1	
1661	K2211+112 ~ K2211+040	下行右侧	H<3.5m 乔木	Gr-A-4E	Gr-SB-I	72					VG-De(Rbw)-At1	24	3	
1662	K2211+040 ~ K2210+492	下行右侧	3.5m≤H<16m 乔木	Gr-A-4E	Gr-SB-I	548					VG-De(Rbw)-At1	24	23	
1663	K2210+492 ~ K2210+464	下行右侧	涵洞	Gr-A-2C	Gr-SB-III	28					VG-De(Rbw)-At1	24	2	
1664	K2210+464 ~ K2210+140	下行右侧	3.5m≤H<16m 乔木	Gr-A-4E	Gr-SB-I	324					VG-De(Rbw)-At1	24	14	
1665	K2210+140 ~ K2209+764	下行右侧	挖方 乔木	Gr-A-4E	Gr-SB-I	376					VG-De(Rbw)-At1	24	16	K2209+980单悬
1666	K2209+764 ~ K2209+648	下行右侧	3.5m≤H<16m	Gr-A-4E	Gr-SB-I	116					VG-De(Rbw)-At1	24	5	
1667	K2209+648 ~ K2209+468	下行右侧	挖方 乔木	Gr-A-4E	Gr-SB-I	180					VG-De(Rbw)-At1	24	8	
1668	K2209+468 ~ K2209+350	下行右侧	3.5m≤H<16m	Gr-A-4E	Gr-SB-I	118					VG-De(Rbw)-At1	24	5	
1669	K2209+350 ~ K2209+024	下行右侧	挖方 乔木	Gr-A-4E	Gr-SB-I	326					VG-De(Rbw)-At1	24	14	
1670	K2209+024 ~ K2208+780	下行右侧	3.5m≤H<16m	Gr-A-4E	Gr-SB-I	244					VG-De(Rbw)-At1	24	11	
1671	K2208+780 ~ K2208+590	下行右侧	挖方 乔木	Gr-A-4E	Gr-SB-I	190					VG-De(Rbw)-At1	24	8	
1672	K2208+590 ~ K2208+260	下行右侧	3.5m≤H<16m	Gr-A-4E	Gr-SB-I	330					VG-De(Rbw)-At1	24	14	
1673	K2208+260 ~ K2208+240	下行右侧	上黄分离式桥	Gr-A-1B1	Gr-SB-IV	20					VG-De(Rbw)-At1	24	1	
1674	K2208+240 ~ K2208+056	下行右侧	3.5m≤H<16m	Gr-A-4E	Gr-SB-I	184					VG-De(Rbw)-At1	24	8	
1675	K2208+056 ~ K2208+052	下行右侧	3.5m≤H<16m	Gr-A-4E	SB级免翼墙过渡护栏	4	1			1	VG-De(Rbw)-At1	24	1	

设计:

复核:

审核:

路侧护栏设置一览表

沈海高速公路福泉段护栏提升改造工程

第 68 页, 共 119 页S-JA-I-04

序号	起讫桩号	位置	路侧净区情况简述	现状护栏	改造后		二转 三过 渡板	C型横梁过渡段			轮廓标		备注	
				型 式	型 式	长度		与二波 板护栏	与A级 三波护 栏	与SB级 三波护 栏	形 式	间距		数量
1676	K2208+052 ~ K2208+024	下行右侧	上黄中桥	闽华砼护栏	不改造	28								
1677	K2208+024 ~ K2208+020	下行右侧	3.5m≤H<16m	Gr-A-4E	SB级免翼墙过渡护栏	4	1			1	VG-De(Rbw)-At1	24	1	
1678	K2208+020 ~ K2207+950	下行右侧	3.5m≤H<16m	Gr-A-4E	Gr-SB-I	70					VG-De(Rbw)-At1	24	3	
1679	K2207+950 ~ K2207+556	下行右侧	H<3.5m 障碍物	Gr-A-4E	Gr-SB-I	394					VG-De(Rbw)-At1	24	17	K2207+920单悬/乔木/声屏障
1680	K2207+556 ~ K2207+536	下行右侧	涵洞	Gr-A-4C	Gr-SB-II	20					VG-De(Rbw)-At1	24	1	
1681	K2207+536 ~ K2207+416	下行右侧	H<3.5m 乔木	Gr-A-4E	Gr-SB-I	120					VG-De(Rbw)-At1	24	5	
1682	K2207+416 ~ K2207+404	下行右侧	3.5m≤H<16m	Gr-A-2C	Gr-SB-III	12					VG-De(Rbw)-At1	24	1	
1683	K2207+404 ~ K2207+388	下行右侧	通道	Gr-A-1B1	Gr-SB-IV	16					VG-De(Rbw)-At1	24	1	
1684	K2207+388 ~ K2207+376	下行右侧	3.5m≤H<16m	Gr-A-2C	Gr-SB-III	12					VG-De(Rbw)-At1	24	1	
1685	K2207+376 ~ K2207+300	下行右侧	3.5m≤H<16m 乔木	Gr-A-4E	Gr-SB-I	76					VG-De(Rbw)-At1	24	4	
1686	K2207+300 ~ K2206+836	下行右侧	H<3.5m 障碍物	Gr-A-4E	Gr-SB-I	464					VG-De(Rbw)-At1	24	20	K2206+908单悬/乔木
1687	K2206+836 ~ K2206+832	下行右侧	H<3.5m 乔木	Gr-A-4E	SB级免翼墙过渡护栏	4	1			1	VG-De(Rbw)-At1	24	1	
1688	K2206+832 ~ K2206+812	下行右侧	社尾分离式桥	闽华砼护栏	不改造	20								
1689	K2206+812 ~ K2206+808	下行右侧	挖方 乔木	Gr-A-4E	SB级免翼墙过渡护栏	4	1			1	VG-De(Rbw)-At1	24	1	
1690	K2206+808 ~ K2206+588	下行右侧	挖方 乔木	Gr-A-4E	Gr-SB-I	220	1			1	VG-De(Rbw)-At1	24	10	
1691	K2206+588 ~ K2206+528	下行右侧	挖方 ETC	Gr-SB-2E	不改造	60								
1692	K2206+528 ~ K2206+268	下行右侧	挖方 乔木	Gr-A-4E	Gr-SB-I	260	1			1	VG-De(Rbw)-At1	24	11	K2206+432监控杆/K2206+392单悬
1693	K2206+268 ~ K2206+252	下行右侧	涵洞	Gr-A-4C	Gr-SB-II	16					VG-De(Rbw)-At1	24	1	K2206+214/K2205+890单悬
1694	K2206+252 ~ K2205+676	下行右侧	挖方 乔木	Gr-A-4E	Gr-SB-I	576		1			VG-De(Rbw)-At1	24	24	
1695	以下是驿坂收费站范围													
1696	1-1													
1697	AK0+000 ~ AK0+000	匝道					1							接匝道二波板护栏
1698	AK0+000 ~ AK0+008	匝道左侧	H<3.5m	Gr-A-2E	Gr-SB-DT1	8					VG-De(Rby)-At1	24	1	
1699	AK0+000 = K2205+676	分流鼻端	H<3.5m		TS级防撞垫	1个								
1700	2-2													

设计:

复核:

审核:

路侧护栏设置一览表

沈海高速公路福泉段护栏提升改造工程

第 69 页, 共 119 页S-JA-I-04

序号	起讫桩号	位置	路侧净区情况简述	现状护栏	改造后		二转 三过 渡板	C型横梁过渡段			轮廓标		备注	
				型 式	型 式	长度		与二波 板护栏	与A级 三波护 栏	与SB级 三波护 栏	形 式	间距		数量
1701	K2205+676 ~ K2205+668	下行右侧	H<3.5m	Gr-A-4E	Gr-SB-DT1	8	1			1	VG-De(Rby)-At1	24	1	
1702	K2205+668 ~ K2205+500	下行右侧	H<3.5m 乔木	Gr-A-4E	Gr-SB-I	168					VG-De(Rbw)-At1	24	7	K2206+646/K2206+536双柱
1703	K2205+500 ~ K2205+496	下行右侧	H<3.5m 乔木	Gr-A-4E	SB级免翼墙过渡护栏	4	1			1	VG-De(Rbw)-At1	24	1	
1704	K2205+496 ~ K2205+420	下行右侧	驿坂互通主线2号桥	闽华砼护栏	不改造	76								
1705	K2205+420 ~ K2205+416	下行右侧	挖方 乔木	Gr-A-4E	SB级免翼墙过渡护栏	4	1			1	VG-De(Rbw)-At1	24	1	
1706	K2205+416 ~ K2205+300	下行右侧	挖方 乔木	Gr-A-4E	Gr-SB-I	116					VG-De(Rbw)-At1	24	5	K2206+510监控杆
1707	K2205+300 ~ K2205+292	下行右侧	H<3.5m 乔木	Gr-A-4E	Gr-SB-DT1	8	1			1	VG-De(Rby)-At1	24	1	
1708	3-3													
1709	K2205+292 = K0+000	合流鼻端												
1710	BK0+000 ~ BK0+008	匝道左侧	H<3.5m	Gr-A-2E	Gr-SB-DT1	8					VG-De(Rby)-At1	24	1	
1711	BK0+000 ~ BK0+000	匝道					1							接匝道二波板护栏
1712	以上是驿坂收费站范围													
1713	K2205+292 ~ K2205+056	下行右侧	3.5m≤H<16m	Gr-A-4E	Gr-SB-I	236		1			VG-De(Rbw)-At1	24	10	
1714	K2205+056 ~ K2205+052	下行右侧	3.5m≤H<16m	Gr-A-4E	SB级免翼墙过渡护栏	4	1			1	VG-De(Rbw)-At1	24	1	
1715	K2205+052 ~ K2204+724	下行右侧	驿坂大桥	闽华砼护栏	不改造	328								
1716	K2204+724 ~ K2204+720	下行右侧	3.5m≤H<16m	Gr-A-4E	SB级免翼墙过渡护栏	4	1			1	VG-De(Rbw)-At1	24	1	
1717	K2204+720 ~ K2204+360	下行右侧	3.5m≤H<16m	Gr-A-4E	Gr-SB-I	360					VG-De(Rbw)-At1	24	15	
1718	K2204+360 ~ K2204+338	下行右侧	丘后小桥	Gr-A-1B1	Gr-SB-IV	22					VG-De(Rbw)-At1	24	1	拆安声屏障
1719	K2204+338 ~ K2204+036	下行右侧	3.5m≤H<16m 声屏障	Gr-A-4E	Gr-SB-I	302					VG-De(Rbw)-At1	24	13	
1720	K2204+036 ~ K2204+032	下行右侧	3.5m≤H<16m 声屏障	Gr-A-4E	SB级免翼墙过渡护栏	4	1			1	VG-De(Rbw)-At1	24	1	
1721	K2204+032 ~ K2203+996	下行右侧	H<3.5m 桥墩	Gr-A-4E	RrI-SA-E1	36					VG-De(Rbw)-At2	12	3	
1722	K2203+996 ~ K2203+992	下行右侧	挖方 乔木	Gr-A-4E	SB级免翼墙过渡护栏	4	1			1	VG-De(Rbw)-At1	24	1	
1723	K2203+992 ~ K2203+792	下行右侧	挖方 乔木	Gr-A-4E	Gr-SB-I	200					VG-De(Rbw)-At1	24	9	
1724	K2203+792 ~ K2203+784	下行右侧	涵洞	Gr-A-4C	Gr-SB-II	8					VG-De(Rbw)-At1	24	1	
1725	K2203+784 ~ K2203+540	下行右侧	挖方 乔木	Gr-A-4E	Gr-SB-I	244	1			1	VG-De(Rbw)-At1	24	11	K2204+740单悬

设计:

复核:

审核:

路侧护栏设置一览表

沈海高速公路福泉段护栏提升改造工程

第 70 页, 共 119 页S-JA-I-04

序号	起讫桩号	位置	路侧净区情况简述	现状护栏	改造后		二转 三过 渡板	C型横梁过渡段			轮廓标			备注
				型式	型式	长度		与二波 板护栏	与A级 三波护 栏	与SB级 三波护 栏	形式	间距	数量	
1726	K2203+540 ~ K2203+480	下行右侧	挖方 ETC	Gr-SB-2E	不改造	60								
1727	K2203+480 ~ K2203+280	下行右侧	挖方 乔木	Gr-A-4E	Gr-SB-I	200	1			1	VG-De(Rbw)-At1	24	9	K2203+468监控杆
1728	K2203+280 ~ K2203+244	下行右侧	3.5m≤H<16m	Gr-A-4E	Gr-SB-I	36					VG-De(Rbw)-At1	24	2	
1729	K2203+244 ~ K2203+240	下行右侧	3.5m≤H<16m	Gr-A-4E	SB级免翼墙过渡护栏	4	1			1	VG-De(Rbw)-At1	24	1	
1730	K2203+240 ~ K2203+152	下行右侧	驿峰分离式桥	闽华砼护栏	不改造	88								
1731	K2203+152 ~ K2203+148	下行右侧	H<3.5m	Gr-A-4E	SB级免翼墙过渡护栏	4	1			1	VG-De(Rbw)-At1	24	1	
1732	K2203+148 ~ K2202+920	下行右侧	H<3.5m	Gr-A-4E	Gr-SB-I	228					VG-De(Rbw)-At1	24	10	临道路/声屏障
1733	K2202+920 ~ K2202+868	下行右侧	3.5m≤H<16m	Gr-A-4E	Gr-SB-I	52					VG-De(Rbw)-At1	24	3	
1734	K2202+868 ~ K2202+864	下行右侧	3.5m≤H<16m	Gr-A-4B2	SB级免翼墙过渡护栏	4	1			1	VG-De(Rbw)-At1	24	1	
1735	K2202+864 ~ K2202+820	下行右侧	无桥名(复核)	闽华砼护栏	不改造	44								
1736	K2202+820 ~ K2202+816	下行右侧	3.5m≤H<16m	Gr-A-4B2	SB级免翼墙过渡护栏	4	1			1	VG-De(Rbw)-At1	24	1	
1737	K2202+816 ~ K2202+544	下行右侧	3.5m≤H<16m 声屏障	Gr-A-4E	Gr-SB-I	272		1			VG-De(Rbw)-At1	24	12	
1738	以下是驿坂服务区范围													
1739	1-1													
1740	AK0+000 ~ AK0+000	匝道					1							接匝道二波板护栏
1741	AK0+000 ~ AK0+008	匝道左侧	H<3.5m	Gr-A-2E	Gr-SB-DT1	8					VG-De(Rby)-At1	24	1	
1742	AK0+000 = K2202+544	分流鼻端	H<3.5m	已设TS级防撞垫	不改造									
1743	2-2													
1744	K2202+544 ~ K2202+536	下行右侧	H<3.5m	Gr-A-2E	Gr-SB-DT1	8	1			1	VG-De(Rbw)-At1	24	1	
1745	K2202+536 ~ K2202+264	下行右侧	H<3.5m	Gr-A-2E	Gr-SB-III	272					VG-De(Rbw)-At1	24	12	K2202+528双柱/K2202+500雕塑
1746	K2202+264 ~ K2201+956	下行右侧	H<3.5m	Gr-A-4E	Gr-A-I	308					VG-De(Rbw)-At1	24	13	
1747	K2201+956 ~ K2201+904	下行右侧	H<3.5m	Gr-A-2E	Gr-SB-III	52					VG-De(Rbw)-At1	24	3	K2202+328-284雕塑
1748	K2201+904 ~ K2201+896	下行右侧	H<3.5m	Gr-A-2E	Gr-SB-DT1	8	1			1	VG-De(Rbw)-At1	24	1	
1749	3-3													
1750	K2201+896 = K0+000	合流鼻端												

设计:

复核:

审核:

路侧护栏设置一览表

沈海高速公路福泉段护栏提升改造工程

第 71 页, 共 119 页S-JA-I-04

序号	起讫桩号	位置	路侧净区情况简述	现状护栏	改造后		二转 三过 渡板	C型横梁过渡段			轮廓标		备注	
				型 式	型 式	长度		与二波 板护栏	与A级 三波护 栏	与SB级 三波护 栏	形 式	间距		数量
1751	BK0+000 ~ BK0+008	匝道左侧	H<3.5m	Gr-A-2E	Gr-SB-DT1	8					VG-De(Rby)-At1	24	1	
1752	BK0+000 ~ BK0+000	匝道					1							接匝道二波板护栏
1753	以上是驿坂服务区范围													
1754	K2201+896 ~ K2201+420	下行右侧	H<3.5m 障碍物	Gr-A-4E	Gr-SB-I	476					VG-De(Rbw)-At1	24	20	K2201+520门架/乔木
1755	K2201+420 ~ K2200+988	下行右侧	3.5m≤H<16m	Gr-A-2E	Gr-SB-III	432					VG-De(Rbw)-At1	24	18	
1756	K2200+988 ~ K2200+700	下行右侧	H<3.5m 灯杆	Gr-A-4E	Gr-SB-I	288	1			1	VG-De(Rbw)-At1	24	12	
1757	K2200+700 ~ K2200+658	下行右侧	H<3.5m 灯杆	Gr-SB-FT1	不改造	42								
1758	K2200+658 ~ K2199+856	下行右侧	前欧隧道	无护栏	不改造	802								
1759	K2199+856 ~ K2199+840	下行右侧	H<3.5m 灯杆	Gr-A-2E	Gr-SB-FT2	16					VG-De(Rbw)-At1	24	1	
1760	K2199+840 ~ K2199+800	下行右侧	H<3.5m 灯杆	Gr-A-2E	Gr-SB-2E	40					VG-De(Rbw)-At1	24	2	
1761	K2199+800 ~ K2199+796	下行右侧	H<3.5m 灯杆	Gr-A-2E	SB级免翼墙过渡护栏	4					VG-De(Rbw)-At1	24	1	
1762	K2199+796 ~ K2199+744	下行右侧	龟山分离式桥	闽华砼护栏	不改造	52								
1763	K2199+744 ~ K2199+740	下行右侧	3.5m≤H<16m 灯杆	Gr-A-2E	SB级免翼墙过渡护栏	4					VG-De(Rbw)-At1	24	1	
1764	K2199+740 ~ K2199+646	下行右侧	3.5m≤H<16m 灯杆	Gr-A-2E	Gr-SB-2E	94					VG-De(Rbw)-At1	24	4	
1765	K2199+646 ~ K2199+610	下行右侧	H<3.5m	Gr-SB-FT1	不改造	36								
1766	K2199+610 ~ K2199+224	下行右侧	弄尾隧道	无护栏	不改造	386								
1767	K2199+224 ~ K2199+208	下行右侧	H<3.5m 灯杆	Gr-A-4E	Gr-SB-FT2	16					VG-De(Rbw)-At1	24	1	
1768	K2199+208 ~ K2199+150	下行右侧	H<3.5m 灯杆	Gr-A-4E	Gr-SB-2E	58					VG-De(Rbw)-At1	24	3	
1769	K2199+150 ~ K2199+146	下行右侧	H<3.5m 灯杆	Gr-A-4E	SB级免翼墙过渡护栏	4					VG-De(Rbw)-At1	24	1	
1770	K2199+146 ~ K2198+960	下行右侧	弄尾大桥	闽华砼护栏	不改造	186								
1771	K2198+960 ~ K2198+956	下行右侧	3.5m≤H<16m	Gr-A-2E	SB级免翼墙过渡护栏	4	1			1	VG-De(Rbw)-At1	24	1	
1772	K2198+956 ~ K2198+808	下行右侧	3.5m≤H<16m	Gr-A-2E	Gr-SB-III	148					VG-De(Rbw)-At1	24	7	
1773	K2198+808 ~ K2198+804	下行右侧	3.5m≤H<16m	Gr-A-2E	SB级免翼墙过渡护栏	4	1			1	VG-De(Rbw)-At1	24	1	
1774	K2198+804 ~ K2198+584	下行右侧	挡墙	闽华砼护栏	不改造	220								
1775	K2198+584 ~ K2198+580	下行右侧	挖方 乔木	Gr-A-4E	SB级免翼墙过渡护栏	4					VG-De(Rbw)-At1	24	1	

设计:

复核:

审核:

路侧护栏设置一览表

沈海高速公路福泉段护栏提升改造工程

第 72 页, 共 119 页S-JA-I-04

序号	起讫桩号	位置	路侧净区情况简述	现状护栏	改造后		二转 三过 渡板	C型横梁过渡段			轮廓标		备注	
				型式	型式	长度		与二波 板护栏	与A级 三波护 栏	与SB级 三波护 栏	形式	间距		数量
1776	K2198+580 ~ K2198+548	下行右侧	挖方 乔木	Gr-A-4E	Gr-SB-2E	32					VG-De(Rbw)-At1	24	2	
1777	K2198+548 ~ K2198+544	下行右侧	挖方 乔木	Gr-A-4E	SB级免翼墙过渡护栏	4					VG-De(Rbw)-At1	24	1	
1778	K2198+544 ~ K2198+508	下行右侧	挖方 桥墩	闽华砼护栏	不改造	36								
1779	K2198+508 ~ K2198+504	下行右侧	挖方 乔木	Gr-A-4E	SB级免翼墙过渡护栏	4	1			1	VG-De(Rbw)-At1	24	1	
1780	K2198+504 ~ K2198+000	下行右侧	H<3.5m 声屏障	Gr-A-4E	Gr-SB-I	504					VG-De(Rbw)-At1	24	21	声屏障/乔木
1781	K2198+000 ~ K2197+948	下行右侧	3.5m≤H<16m	Gr-A-4E	Gr-SB-I	52					VG-De(Rbw)-At1	24	3	
1782	K2197+948 ~ K2197+944	下行右侧	3.5m≤H<16m	Gr-A-4E	SB级免翼墙过渡护栏	4	1			1	VG-De(Rbw)-At1	24	1	
1783	K2197+944 ~ K2197+920	下行右侧	埔上中桥	闽华砼护栏	不改造	24								
1784	K2197+920 ~ K2197+916	下行右侧	H<3.5m 河塘	Gr-A-4E	SB级免翼墙过渡护栏	4	1			1	VG-De(Rbw)-At1	24	1	
1785	K2197+916 ~ K2197+684	下行右侧	H<3.5m 河塘	Gr-A-4E	Gr-SB-I	232					VG-De(Rbw)-At1	24	10	K2197+728单悬
1786	K2197+684 ~ K2197+652	下行右侧	H<3.5m	Gr-A-4E	Gr-SB-I	32					VG-De(Rbw)-At1	24	2	
1787	K2197+652 ~ K2197+596	下行右侧	挡墙	Gr-A-2C	Gr-SB-III	56					VG-De(Rbw)-At1	24	3	
1788	K2197+596 ~ K2197+568	下行右侧	挡墙 声屏障	Gr-A-2C	Gr-SB-III	28					VG-De(Rbw)-At1	24	2	拆安声屏障
1789	K2197+568 ~ K2197+484	下行右侧	H<3.5m 声屏障	Gr-A-4E	Gr-SB-I	84	1			1	VG-De(Rbw)-At1	24	4	
1790	K2197+484 ~ K2197+160	下行右侧	H<3.5m 声屏障	Gr-SB-2E	不改造	324								
1791	K2197+160 ~ K2197+156	下行右侧	H<3.5m 声屏障	Gr-SB-2E	SB级免翼墙过渡护栏	4					VG-De(Rbw)-At1	24	1	
1792	K2197+156 ~ K2197+090	下行右侧	H<3.5m 桥墩	Gr-SB-2E	RrI-SA-E1	66					VG-De(Rbw)-At2	12	6	
1793	K2197+090 ~ K2197+086	下行右侧	H<3.5m 乔木	Gr-SB-2E	SB级免翼墙过渡护栏	4					VG-De(Rbw)-At1	24	1	
1794	K2197+086 ~ K2197+060	下行右侧	H<3.5m 乔木	Gr-SB-2E	不改造	26								
1795	K2197+060 ~ K2196+888	下行右侧	H<3.5m 声屏障	Gr-SB-2E	不改造	172								
1796	K2196+888 ~ K2196+844	下行右侧	H<3.5m 声屏障	Gr-A-2E	Gr-SB-III	44	1			1	VG-De(Rbw)-At1	24	2	
1797	K2196+844 ~ K2196+684	下行右侧	H<3.5m 声屏障	Gr-A-4E	Gr-SB-I	160					VG-De(Rbw)-At1	24	7	
1798	K2196+684 ~ K2196+654	下行右侧	3.5m≤H<16m	Gr-A-4E	Gr-SB-I	30					VG-De(Rbw)-At1	24	2	
1799	K2196+654 ~ K2196+650	下行右侧	3.5m≤H<16m	Gr-A-4E	SB级免翼墙过渡护栏	4	1			1	VG-De(Rbw)-At1	24	1	
1800	K2196+650 ~ K2196+608	下行右侧	溪头中桥	闽华砼护栏	不改造	42								

设计:

复核:

审核:

路侧护栏设置一览表

沈海高速公路福泉段护栏提升改造工程

第 73 页, 共 119 页S-JA-I-04

序号	起讫桩号	位置	路侧净区情况简述	现状护栏	改造后		二转 三过 渡板	C型横梁过渡段			轮廓标		备注	
				型式	型式	长度		与二波 板护栏	与A级 三波护 栏	与SB级 三波护 栏	形式	间距		数量
1801	K2196+608 ~ K2196+604	下行右侧	H<3.5m	Gr-A-4E	SB级免翼墙过渡护栏	4	1			1	VG-De(Rbw)-At1	24	1	
1802	K2196+604 ~ K2196+516	下行右侧	H<3.5m 障碍物	Gr-A-4E	Gr-SB-I	88					VG-De(Rbw)-At1	24	4	K2196+536监控杆
1803	K2196+516 ~ K2196+310	下行右侧	H<3.5m	Gr-A-4E	Gr-A-I	206					VG-De(Rbw)-At1	24	9	
1804	K2196+310 ~ K2196+252	下行右侧	3.5m≤H<16m 障碍物	Gr-A-4E	Gr-A-I	58					VG-De(Rbw)-At1	24	3	K2196+270单悬
1805	K2196+252 ~ K2196+248	下行右侧	3.5m≤H<16m	Gr-A-4E	SB级免翼墙过渡护栏	4	1			1	VG-De(Rbw)-At1	24	1	
1806	K2196+248 ~ K2196+224	下行右侧	溪头分离式中桥	闽华砼护栏	不改造	24								
1807	K2196+224 ~ K2196+220	下行右侧	3.5m≤H<16m 声屏障	Gr-A-4E	SB级免翼墙过渡护栏	4	1			1	VG-De(Rbw)-At1	24	1	
1808	K2196+220 ~ K2196+170	下行右侧	3.5m≤H<16m 声屏障	Gr-A-4E	Gr-A-I	50					VG-De(Rbw)-At1	24	3	
1809	K2196+170 ~ K2196+158	下行右侧	通道桥 声屏障	Gr-A-2B2	Gr-SB-V	12	1			1	VG-De(Rbw)-At1	24	1	
1810	K2196+158 ~ K2195+944	下行右侧	3.5m≤H<16m 声屏障	Gr-SB-2E	不改造	214								
1811	K2195+944 ~ K2195+712	下行右侧	H<3.5m 障碍物	Gr-A-4E	Gr-SB-I	232	1			1	VG-De(Rbw)-At1	24	10	K2195+860单悬/声屏障/乔木
1812	K2195+712 ~ K2195+708	下行右侧	挖方 乔木	Gr-A-4E	SB级免翼墙过渡护栏	4	1			1	VG-De(Rbw)-At1	24	1	
1813	K2195+708 ~ K2195+646	下行右侧	挖方 桥墩	Gr-A-4E	RrI-SA-E1	62					VG-De(Rbw)-At2	12	6	
1814	K2195+646 ~ K2195+642	下行右侧	H<3.5m	Gr-A-4E	SB级免翼墙过渡护栏	4	1			1	VG-De(Rbw)-At1	24	1	
1815	K2195+642 ~ K2195+464	下行右侧	H<3.5m	Gr-A-4E	Gr-SB-I	178		1			VG-De(Rbw)-At1	24	8	临路
1816	以下是泉港收费站范围													
1817	1-1													
1818	AK0+000 ~ AK0+000	匝道					1							接匝道二波板护栏
1819	AK0+000 ~ AK0+008	匝道左侧	H<3.5m	Gr-A-2E	Gr-SB-DT1	8					VG-De(Rby)-At1	24	1	
1820	AK0+000 = K2202+544	分流鼻端	H<3.5m		TS级防撞垫	1个								
1821	2-2													
1822	K2195+464 ~ K2195+456	下行右侧	H<3.5m	Gr-A-4E	Gr-SB-DT1	8	1			1	VG-De(Rbw)-At1	24	1	
1823	K2195+456 ~ K2195+424	下行右侧	H<3.5m 障碍物	Gr-A-4E	Gr-SB-I	32					VG-De(Rbw)-At1	24	2	K2195+444双柱
1824	K2195+424 ~ K2195+300	下行右侧	H<3.5m	Gr-A-4E	Gr-A-I	124					VG-De(Rbw)-At1	24	6	
1825	K2195+300 ~ K2195+280	下行右侧	3.5m≤H<16m	Gr-A-4E	Gr-SB-I	20					VG-De(Rbw)-At1	24	1	

设计:

复核:

审核:

路侧护栏设置一览表

沈海高速公路福泉段护栏提升改造工程

第 74 页, 共 119 页S-JA-I-04

序号	起讫桩号	位置	路侧净区情况简述	现状护栏	改造后		二转 三过 渡板	C型横梁过渡段			轮廓标		备注	
				型 式	型 式	长度		与二波 板护栏	与A级 三波护 栏	与SB级 三波护 栏	形 式	间距		数量
1826	K2195+280 ~ K2195+276	下行右侧	3.5m≤H<16m	Gr-A-4E	SB级免翼墙过渡护栏	4	1			1	VG-De(Rbw)-At1	24	1	
1827	K2195+276 ~ K2195+244	下行右侧	泉港互通主线2#桥	闽华砼护栏	不改造	32								
1828	K2195+244 ~ K2195+240	下行右侧	3.5m≤H<16m	Gr-A-4E	SB级免翼墙过渡护栏	4	1			1	VG-De(Rbw)-At1	24	1	
1829	K2195+240 ~ K2195+216	下行右侧	3.5m≤H<16m	Gr-A-4E	Gr-SB-I	24					VG-De(Rbw)-At1	24	1	
1830	K2195+216 ~ K2195+110	下行右侧	H<3.5m 乔木	Gr-A-4E	Gr-SB-I	106					VG-De(Rbw)-At1	24	5	
1831	K2195+110 ~ K2195+092	下行右侧	3.5m≤H<16m	Gr-A-4E	Gr-SB-I	18					VG-De(Rbw)-At1	24	1	
1832	K2195+092 ~ K2195+088	下行右侧	3.5m≤H<16m	Gr-A-4E	SB级免翼墙过渡护栏	4	1			1	VG-De(Rbw)-At1	24	1	
1833	K2195+088 ~ K2195+064	下行右侧	泉港互通主线1#桥	闽华砼护栏	不改造	24								
1834	K2195+064 ~ K2195+060	下行右侧	H<3.5m	Gr-A-4E	SB级免翼墙过渡护栏	4	1			1	VG-De(Rbw)-At1	24	1	
1835	K2195+060 ~ K2194+868	下行右侧	H<3.5m	Gr-A-4E	Gr-A-I	192					VG-De(Rbw)-At1	24	8	
1836	K2194+868 ~ K2194+860	下行右侧	H<3.5m	Gr-A-4E	Gr-SB-DT1	8	1			1	VG-De(Rbw)-At1	24	1	
1837	3-3													
1838	K2194+860 = K0+000	合流鼻端												
1839	BK0+000 ~ BK0+008	匝道左侧	H<3.5m	Gr-A-2E	Gr-SB-DT1	8					VG-De(Rby)-At1	24	1	
1840	BK0+000 ~ BK0+000	匝道					1							接匝道二波板护栏
1841	以上是泉港收费站范围													
1842	K2194+860 ~ K2194+720	下行右侧	3.5m≤H<16m	Gr-A-4E	Gr-SB-I	140		1			VG-De(Rbw)-At1	24	6	
1843	K2194+720 ~ K2193+876	下行右侧	H<3.5m 乔木	Gr-A-4E	Gr-SB-I	844					VG-De(Rbw)-At1	24	36	K2194+420单悬
1844	K2193+876 ~ K2193+852	下行右侧	涵洞	Gr-A-2C	Gr-SB-III	24					VG-De(Rbw)-At1	24	1	
1845	K2193+852 ~ K2193+800	下行右侧	H<3.5m	Gr-A-4E	Gr-SB-I	52					VG-De(Rbw)-At1	24	3	临路
1846	K2193+800 ~ K2193+654	下行右侧	H<3.5m 声屏障	Gr-A-4E	Gr-SB-I	146					VG-De(Rbw)-At1	24	7	
1847	K2193+654 ~ K2193+644	下行右侧	通道	Gr-A-1B2	Gr-SB-IV	10					VG-De(Rbw)-At1	24	1	
1848	K2193+644 ~ K2193+600	下行右侧	H<3.5m 声屏障	Gr-A-4E	Gr-SB-I	44					VG-De(Rbw)-At1	24	2	
1849	K2193+600 ~ K2193+452	下行右侧	H<3.5m	Gr-A-4E	Gr-A-I	148					VG-De(Rbw)-At1	24	7	
1850	K2193+452 ~ K2193+448	下行右侧	H<3.5m	Gr-A-4E	SB级免翼墙过渡护栏	4	1			1	VG-De(Rbw)-At1	24	1	

设计:

复核:

审核:

路侧护栏设置一览表

沈海高速公路福泉段护栏提升改造工程

第 75 页, 共 119 页S-JA-I-04

序号	起讫桩号	位置	路侧净区情况简述	现状护栏	改造后		二转 三过 渡板	C型横梁过渡段			轮廓标		备注	
				型式	型式	长度		与二波 板护栏	与A级 三波护 栏	与SB级 三波护 栏	形式	间距		数量
1851	K2193+448 ~ K2193+424	下行右侧	后望分离式桥	闽华砼护栏	不改造	24								
1852	K2193+424 ~ K2193+420	下行右侧	3.5m≤H<16m	Gr-A-4E	SB级免翼墙过渡护栏	4	1			1	VG-De(Rbw)-At1	24	1	
1853	K2193+420 ~ K2193+200	下行右侧	3.5m≤H<16m	Gr-A-4E	Gr-SB-I	220					VG-De(Rbw)-At1	24	10	
1854	K2193+200 ~ K2193+196	下行右侧	3.5m≤H<16m	Gr-A-4E	SB级免翼墙过渡护栏	4	1			1	VG-De(Rbw)-At1	24	1	
1855	K2193+196 ~ K2193+180	下行右侧	白水岭2号分离式桥	闽华砼护栏	不改造	16								
1856	K2193+180 ~ K2193+176	下行右侧	3.5m≤H<16m	Gr-A-4E	SB级免翼墙过渡护栏	4	1			1	VG-De(Rbw)-At1	24	1	
1857	K2193+176 ~ K2192+910	下行右侧	3.5m≤H<16m	Gr-A-4E	Gr-SB-I	266					VG-De(Rbw)-At1	24	12	
1858	K2192+910 ~ K2192+770	下行右侧	挖方 乔木	Gr-A-4E	Gr-SB-I	140					VG-De(Rbw)-At1	24	6	
1859	K2192+770 ~ K2192+732	下行右侧	3.5m≤H<16m	Gr-A-4E	Gr-SB-I	38					VG-De(Rbw)-At1	24	2	K2192+792单悬
1860	K2192+732 ~ K2192+728	下行右侧	3.5m≤H<16m	Gr-A-4E	SB级免翼墙过渡护栏	4	1			1	VG-De(Rbw)-At1	24	1	
1861	K2192+728 ~ K2192+710	下行右侧	玉山分离式桥	闽华砼护栏	不改造	18								
1862	K2192+710 ~ K2192+706	下行右侧	3.5m≤H<16m	Gr-A-2E	SB级免翼墙过渡护栏	4	1			1	VG-De(Rbw)-At1	24	1	
1863	K2192+706 ~ K2192+500	下行右侧	3.5m≤H<16m	Gr-A-2E	Gr-SB-III	206					VG-De(Rbw)-At1	24	9	
1864	K2192+500 ~ K2192+450	下行右侧	3.5m≤H<16m	Gr-A-4E	Gr-SB-I	50					VG-De(Rbw)-At1	24	3	
1865	K2192+450 ~ K2192+152	下行右侧	挖方	Gr-A-4E	Gr-A-I	298					VG-De(Rbw)-At1	24	13	
1866	K2192+152 ~ K2192+144	下行右侧	3.5m≤H<16m	Gr-A-2E	Gr-SB-III	8					VG-De(Rbw)-At1	24	1	
1867	K2192+144 ~ K2192+126	下行右侧	白水岭1号分离式桥	Gr-A-1B2	Gr-SB-IV	18					VG-De(Rbw)-At1	24	1	
1868	K2192+126 ~ K2192+112	下行右侧	3.5m≤H<16m	Gr-A-2E	Gr-SB-III	14					VG-De(Rbw)-At1	24	1	
1869	K2192+112 ~ K2191+944	下行右侧	H<3.5m	Gr-A-4E	Gr-A-I	168					VG-De(Rbw)-At1	24	7	
1870	K2191+944 ~ K2191+900	下行右侧	H<3.5m	Gr-A-4E	Gr-SB-I	44					VG-De(Rbw)-At1	24	2	K2191+904双柱
1871	K2191+900 ~ K2191+896	下行右侧	H<3.5m	Gr-A-4E	SB级免翼墙过渡护栏	4	1			1	VG-De(Rbw)-At1	24	1	
1872	K2191+896 ~ K2191+880	下行右侧	打埔2#分离式桥	组合式桥梁护栏	Rcw-SS-Z	16					VG-De(Rbw)-At2	12	2	
1873	K2191+880 ~ K2191+876	下行右侧	3.5m≤H<16m	Gr-A-4E	SB级免翼墙过渡护栏	4	1			1	VG-De(Rbw)-At1	24	1	
1874	K2191+876 ~ K2191+820	下行右侧	3.5m≤H<16m	Gr-A-4E	Gr-SB-I	56					VG-De(Rbw)-At1	24	3	
1875	K2191+820 ~ K2191+548	下行右侧	3.5m≤H<16m	Gr-A-2E	Gr-SB-III	272					VG-De(Rbw)-At1	24	12	

设计:

复核:

审核:

路侧护栏设置一览表

沈海高速公路福泉段护栏提升改造工程

第 76 页, 共 119 页S-JA-I-04

序号	起讫桩号	位置	路侧净区情况简述	现状护栏	改造后		二转 三过 渡板	C型横梁过渡段			轮廓标		备注	
				型式	型式	长度		与二波 板护栏	与A级 三波护 栏	与SB级 三波护 栏	形式	间距		数量
1876	K2191+548 ~ K2191+520	下行右侧	打埔1#分离式桥	Gr-A-2B2	Gr-SB-V	28					VG-De(Rbw)-At1	24	2	
1877	K2191+520 ~ K2191+508	下行右侧	3.5m≤H<16m	Gr-A-2E	Gr-SB-III	12					VG-De(Rbw)-At1	24	1	
1878	K2191+508 ~ K2191+338	下行右侧	3.5m≤H<16m	Gr-A-4E	Gr-SB-I	170					VG-De(Rbw)-At1	24	8	
1879	K2191+338 ~ K2191+334	下行右侧	3.5m≤H<16m	Gr-A-4E	SB级免翼墙过渡护栏	4	1			1	VG-De(Rbw)-At1	24	1	
1880	K2191+334 ~ K2191+294	下行右侧	加口分离式桥	组合式桥梁护栏	Rcw-SS-Z	40					VG-De(Rbw)-At2	12	4	
1881	K2191+294 ~ K2191+290	下行右侧	3.5m≤H<16m	Gr-A-4E	SB级免翼墙过渡护栏	4	1			1	VG-De(Rbw)-At1	24	1	
1882	K2191+290 ~ K2191+132	下行右侧	3.5m≤H<16m	Gr-A-4E	Gr-SB-I	158					VG-De(Rbw)-At1	24	7	
1883	K2191+132 ~ K2190+916	下行右侧	挖方 乔木	Gr-A-4E	Gr-SB-I	216					VG-De(Rbw)-At1	24	9	
1884	K2190+916 ~ K2190+912	下行右侧	挖方 乔木	Gr-A-4E	SB级免翼墙过渡护栏	4	1			1	VG-De(Rbw)-At1	24	1	
1885	K2190+912 ~ K2190+876	下行右侧	挖方 桥墩	Gr-A-4E	RrI-SA-E1	36					VG-De(Rbw)-At2	12	3	
1886	K2190+876 ~ K2190+872	下行右侧	挖方 乔木	Gr-A-4E	SB级免翼墙过渡护栏	4	1			1	VG-De(Rbw)-At1	24	1	
1887	K2190+872 ~ K2190+464	下行右侧	H<3.5m 障碍物	Gr-A-4E	Gr-SB-I	408					VG-De(Rbw)-At1	24	17	K2190+484门架/声屏障/乔木
1888	K2190+464 ~ K2190+428	下行右侧	涵洞	Gr-A-2C	Gr-SB-III	36					VG-De(Rbw)-At1	24	2	
1889	K2190+428 ~ K2190+236	下行右侧	H<3.5m	Gr-A-4E	Gr-SB-I	192					VG-De(Rbw)-At1	24	8	
1890	K2190+236 ~ K2189+956	下行右侧	3.5m≤H<16m	Gr-A-4E	Gr-SB-I	280					VG-De(Rbw)-At1	24	12	
1891	K2189+956 ~ K2189+952	下行右侧	3.5m≤H<16m 声屏障	Gr-A-4E	SB级免翼墙过渡护栏	4	1			1	VG-De(Rbw)-At1	24	1	
1892	K2189+952 ~ K2189+900	下行右侧	南庄2#分离式桥	闽华砼护栏	不改造	52								
1893	K2189+900 ~ K2189+896	下行右侧	3.5m≤H<16m 声屏障	Gr-A-4E	SB级免翼墙过渡护栏	4	1			1	VG-De(Rbw)-At1	24	1	
1894	K2189+896 ~ K2189+820	下行右侧	3.5m≤H<16m 声屏障	Gr-A-4E	Gr-SB-I	76					VG-De(Rbw)-At1	24	4	
1895	K2189+820 ~ K2189+808	下行右侧	3.5m≤H<16m 声屏障	Gr-A-2E	Gr-SB-III	12					VG-De(Rbw)-At1	24	1	
1896	K2189+808 ~ K2189+792	下行右侧	南庄1#分离式桥	Gr-A-1B1	Gr-SB-IV	16					VG-De(Rbw)-At1	24	1	拆安声屏障
1897	K2189+792 ~ K2189+380	下行右侧	H<3.5m 障碍物	Gr-A-4E	Gr-SB-I	412					VG-De(Rbw)-At1	24	18	K2189+760/K2189+494/ K2189+468标志/乔木
1898	K2189+380 ~ K2189+134	下行右侧	3.5m≤H<16m	Gr-A-4E	Gr-SB-I	246					VG-De(Rbw)-At1	24	11	
1899	K2189+134 ~ K2189+130	下行右侧	3.5m≤H<16m	Gr-A-4E	SB级免翼墙过渡护栏	4	1			1	VG-De(Rbw)-At1	24	1	
1900	K2189+130 ~ K2188+928	下行右侧	枫亭大桥	闽华砼护栏	不改造	202								

设计:

复核:

审核:

路侧护栏设置一览表

沈海高速公路福泉段护栏提升改造工程

第 77 页, 共 119 页S-JA-I-04

序号	起讫桩号	位置	路侧净区情况简述	现状护栏	改造后		二转 三过 渡板	C型横梁过渡段			轮廓标		备注	
				型 式	型 式	长度		与二波 板护栏	与A级 三波护 栏	与SB级 三波护 栏	形 式	间距		数量
1901	K2188+928 ~ K2188+924	下行右侧	3.5m≤H<16m	Gr-A-4E	SB级免翼墙过渡护栏	4	1			1	VG-De(Rbw)-At1	24	1	
1902	K2188+924 ~ K2188+400	下行右侧	3.5m≤H<16m	Gr-A-4E	Gr-SB-I	524					VG-De(Rbw)-At1	24	22	
1903	K2188+400 ~ K2188+248	下行右侧	H<3.5m	Gr-A-4E	Gr-A-I	152					VG-De(Rbw)-At1	24	7	
1904	K2188+248 ~ K2188+236	下行右侧	涵洞	Gr-A-2C	Gr-SB-III	12					VG-De(Rbw)-At1	24	1	
1905	K2188+236 ~ K2188+084	下行右侧	H<3.5m	Gr-A-4E	Gr-A-I	152					VG-De(Rbw)-At1	24	7	
1906	K2188+084 ~ K2188+076	下行右侧	涵洞	Gr-A-2C	Gr-SB-III	8					VG-De(Rbw)-At1	24	1	
1907	K2188+076 ~ K2187+796	下行右侧	H<3.5m 乔木	Gr-A-4E	Gr-SB-I	280					VG-De(Rbw)-At1	24	12	
1908	K2187+796 ~ K2187+736	下行右侧	H<3.5m ETC	Gr-SB-2E	不改造	60								
1909	K2187+736 ~ K2187+456	下行右侧	3.5m≤H<16m	Gr-A-4E	Gr-SB-I	280					VG-De(Rbw)-At1	24	12	
1910	K2187+456 ~ K2187+452	下行右侧	3.5m≤H<16m	Gr-A-4E	SB级免翼墙过渡护栏	4	1			1	VG-De(Rbw)-At1	24	1	
1911	K2187+452 ~ K2187+308	下行右侧	仙游互通主线2号桥	闽华砼护栏	不改造	144								
1912	K2187+308 ~ K2187+304	下行右侧	3.5m≤H<16m	Gr-A-4E	SB级免翼墙过渡护栏	4	1			1	VG-De(Rbw)-At1	24	1	
1913	K2187+304 ~ K2187+180	下行右侧	3.5m≤H<16m	Gr-A-4E	Gr-SB-I	124		1			VG-De(Rbw)-At1	24	6	
1914	以下是枫亭收费站范围													已设TS级防撞垫
1915	1-1													
1916	AK0+000 ~ AK0+000	匝道					1							接匝道二波板护栏
1917	AK0+000 ~ AK0+008	匝道左侧	H<3.5m	Gr-A-2E	Gr-SB-DT1	8					VG-De(Rby)-At1	24	1	
1918	AK0+000 = K2202+544	分流鼻端	H<3.5m	已设TS级防撞垫	不改造									
1919	2-2													
1920	K2187+180 ~ K2187+172	下行右侧	H<3.5m	Gr-A-2E	Gr-SB-DT1	8	1			1	VG-De(Rbw)-At1	24	1	
1921	K2187+172 ~ K2187+138	下行右侧	H<3.5m	Gr-A-4E	Gr-SB-I	34					VG-De(Rbw)-At1	24	2	K2187+158双柱
1922	K2187+138 ~ K2186+984	下行右侧	H<3.5m	Gr-A-4E	Gr-A-I	154					VG-De(Rbw)-At1	24	7	K2187+158双柱
1923	K2186+984 ~ K2186+976	下行右侧	H<3.5m	Gr-A-2E	Gr-SB-DT1	8	1			1	VG-De(Rbw)-At1	24	1	
1924	3-3													
1925	K2186+976 = K0+000	合流鼻端												

设计:

复核:

审核:

路侧护栏设置一览表

沈海高速公路福泉段护栏提升改造工程

第 78 页, 共 119 页S-JA-I-04

序号	起讫桩号	位置	路侧净区情况简述	现状护栏	改造后		二转 三过 渡板	C型横梁过渡段			轮廓标		备注	
				型 式	型 式	长度		与二波 板护栏	与A级 三波护 栏	与SB级 三波护 栏	形 式	间距		数量
1926	BK0+000 ~ BK0+008	匝道左侧	H<3.5m	Gr-A-2E	Gr-SB-DT1	8					VG-De(Rby)-At1	24	1	
1927	BK0+000 ~ BK0+000	匝道					1							接匝道二波板护栏
1928	以上是枫亭收费站范围													
1929	K2186+976 ~ K2186+868	下行右侧	H<3.5m	Gr-A-4E	Gr-A-I	108		1			VG-De(Rbw)-At1	24	5	
1930	K2186+868 ~ K2186+864	下行右侧	H<3.5m	Gr-A-4E	SB级免翼墙过渡护栏	4	1			1	VG-De(Rbw)-At1	24	1	
1931	K2186+864 ~ K2186+808	下行右侧	H<3.5m	Gr-A-4E	RrI-SA-E1	56					VG-De(Rbw)-At2	12	5	
1932	K2186+808 ~ K2186+804	下行右侧	H<3.5m	Gr-A-4E	SB级免翼墙过渡护栏	4	1			1	VG-De(Rbw)-At1	24	1	
1933	K2186+804 ~ K2186+398	下行右侧	H<3.5m	Gr-A-4E	Gr-A-I	406					VG-De(Rbw)-At1	24	17	
1934	K2186+398 ~ K2186+394	下行右侧	H<3.5m	Gr-A-4E	SB级免翼墙过渡护栏	4	1			1	VG-De(Rbw)-At1	24	1	
1935	K2186+394 ~ K2186+350	下行右侧	仙游胡同主线1号桥	闽华砼护栏	不改造	44								
1936	K2186+350 ~ K2186+346	下行右侧	3.5m≤H<16m	Gr-A-2E	SB级免翼墙过渡护栏	4	1			1	VG-De(Rbw)-At1	24	1	
1937	K2186+346 ~ K2186+036	下行右侧	3.5m≤H<16m	Gr-A-2E	Gr-SB-III	310					VG-De(Rbw)-At1	24	13	
1938	K2186+036 ~ K2186+032	下行右侧	3.5m≤H<16m	Gr-A-2E	SB级免翼墙过渡护栏	4	1			1	VG-De(Rbw)-At1	24	1	
1939	K2186+032 ~ K2185+972	下行右侧	草楼分离式中桥	闽华砼护栏	不改造	60								
1940	K2185+972 ~ K2185+968	下行右侧	3.5m≤H<16m	Gr-SB-2E	SB级免翼墙过渡护栏	4					VG-De(Rbw)-At1	24	1	
1941	K2185+968 ~ K2185+880	下行右侧	3.5m≤H<16m	Gr-SB-2E	不改造	88								
1942	K2185+880 ~ K2185+866	下行右侧	K342+985分离式小桥	Gr-A-1B1	Gr-SB-1B2	14					VG-De(Rbw)-At1	24	1	拆安声屏障
1943	K2185+866 ~ K2185+484	下行右侧	3.5m≤H<16m	Gr-SB-2E	不改造	382								
1944	K2185+484 ~ K2185+464	下行右侧	K342+591通道小桥	Gr-A-1B1	Gr-SB-1B2	20					VG-De(Rbw)-At1	24	1	拆安声屏障
1945	K2185+464 ~ K2185+460	下行右侧	K342+591通道小桥	Gr-A-1B1	SB级免翼墙过渡护栏	4								
1946	K2185+460 ~ K2185+440	下行右侧	无桥名	闽华砼护栏	不改造	20								
1947	K2185+440 ~ K2185+436	下行右侧	3.5m≤H<16m	Gr-SB-2E	SB级免翼墙过渡护栏	4					VG-De(Rbw)-At1	24	1	
1948	K2185+436 ~ K2185+088	下行右侧	3.5m≤H<16m	Gr-SB-2E	不改造	348								
1949	K2185+088 ~ K2185+084	下行右侧	3.5m≤H<16m	Gr-SB-2E	SB级免翼墙过渡护栏	4					VG-De(Rbw)-At1	24	1	
1950	K2185+084 ~ K2185+024	下行右侧	西山中桥	闽华砼护栏	不改造	60								

设计:

复核:

审核:

路侧护栏设置一览表

沈海高速公路福泉段护栏提升改造工程

第 79 页, 共 119 页S-JA-I-04

序号	起讫桩号	位置	路侧净区情况简述	现状护栏	改造后		二转 三过 渡板	C型横梁过渡段			轮廓标		备注	
				型 式	型 式	长度		与二波 板护栏	与A级 三波护 栏	与SB级 三波护 栏	形 式	间距		数量
1951	K2185+024 ~ K2185+020	下行右侧	3.5m≤H<16m 声屏障	Gr-SB-2E	SB级免翼墙过渡护栏	4					VG-De(Rbw)-At1	24	1	
1952	K2185+020 ~ K2184+420	下行右侧	3.5m≤H<16m 声屏障	Gr-SB-2E	不改造	600								
1953	K2184+420 ~ K2184+030	下行右侧	3.5m≤H<16m 声屏障	Gr-A-2E	Gr-SB-III	390	1			1	VG-De(Rbw)-At1	24	17	
1954	K2184+030 ~ K2184+002	下行右侧	K341+162分离式小桥	Gr-A-1B1	Gr-SB-IV	28					VG-De(Rbw)-At1	24	2	拆安声屏障
1955	K2184+002 ~ K2183+870	下行右侧	3.5m≤H<16m	Gr-A-2E	Gr-SB-III	132					VG-De(Rbw)-At1	24	6	
1956	K2183+870 ~ K2183+628	下行右侧	H<3.5m 乔木	Gr-A-4E	Gr-SB-I	242					VG-De(Rbw)-At1	24	11	
1957	K2183+628 ~ K2183+616	下行右侧	涵洞	Gr-A-2C	Gr-SB-III	12					VG-De(Rbw)-At1	24	1	
1958	K2183+616 ~ K2183+564	下行右侧	H<3.5m 乔木	Gr-A-4E	Gr-SB-I	52					VG-De(Rbw)-At1	24	3	
1959	K2183+564 ~ K2183+556	下行右侧	涵洞	Gr-A-4C	Gr-SB-II	8					VG-De(Rbw)-At1	24	1	
1960	K2183+556 ~ K2183+134	下行右侧	挖方 乔木	Gr-A-4E	Gr-SB-I	422					VG-De(Rbw)-At1	24	18	
1961	K2183+134 ~ K2183+118	下行右侧	K340+286分离式小桥	Gr-A-1B1	Gr-SB-IV	16					VG-De(Rbw)-At1	24	1	
1962	K2183+118 ~ K2182+976	下行右侧	3.5m≤H<16m	Gr-A-4E	Gr-SB-I	142					VG-De(Rbw)-At1	24	6	
1963	K2182+976 ~ K2182+972	下行右侧	3.5m≤H<16m	Gr-A-4E	SB级免翼墙过渡护栏	4	1			1	VG-De(Rbw)-At1	24	1	
1964	K2182+972 ~ K2182+944	下行右侧	无桥名	闽华砼护栏	不改造	28								
1965	K2182+944 ~ K2182+940	下行右侧	3.5m≤H<16m	Gr-SB-2E	SB级免翼墙过渡护栏	4	1			1	VG-De(Rbw)-At1	24	1	
1966	K2182+940 ~ K2182+832	下行右侧	3.5m≤H<16m	Gr-SB-2E	不改造	108								
1967	K2182+832 ~ K2182+796	下行右侧	3.5m≤H<16m	Gr-A-2E	Gr-SB-III	36					VG-De(Rbw)-At1	24	2	
1968	K2182+796 ~ K2182+792	下行右侧	3.5m≤H<16m	Gr-A-2E	SB级免翼墙过渡护栏	4	1			1	VG-De(Rbw)-At1	24	1	
1969	K2182+792 ~ K2182+724	下行右侧	海头中桥	闽华砼护栏	不改造	68								
1970	K2182+724 ~ K2182+720	下行右侧	H<3.5m 乔木	Gr-A-4E	SB级免翼墙过渡护栏	4	1			1	VG-De(Rbw)-At1	24	1	
1971	K2182+720 ~ K2182+500	下行右侧	H<3.5m 乔木	Gr-A-4E	Gr-SB-I	220					VG-De(Rbw)-At1	24	10	
1972	K2182+500 ~ K2182+048	下行右侧	3.5m≤H<16m	Gr-A-4E	Gr-SB-I	452					VG-De(Rbw)-At1	24	19	
1973	K2182+048 ~ K2181+910	下行右侧	H<3.5m	Gr-A-4E	Gr-SB-I	138					VG-De(Rbw)-At1	24	6	临村道
1974	K2181+910 ~ K2181+886	下行右侧	K339+07分离式小桥	Gr-A-1B1	Gr-SB-IV	24					VG-De(Rbw)-At1	24	1	
1975	K2181+886 ~ K2181+516	下行右侧	H<3.5m 乔木	Gr-A-4E	Gr-SB-I	370					VG-De(Rbw)-At1	24	16	K2181+864监控杆 /K2181+840单县

设计:

复核:

审核:

路侧护栏设置一览表

沈海高速公路福泉段护栏提升改造工程

第 80 页, 共 119 页S-JA-I-04

序号	起讫桩号	位置	路侧净区情况简述	现状护栏	改造后		二转 三过 渡板	C型横梁过渡段			轮廓标		备注	
				型式	型式	长度		与二波 板护栏	与A级 三波护 栏	与SB级 三波护 栏	形式	间距		数量
1976	K2181+516 ~ K2181+512	下行右侧	H<3.5m 乔木	Gr-A-4E	SB级免翼墙过渡护栏	4	1			1	VG-De(Rbw)-At1	24	1	
1977	K2181+512 ~ K2181+476	下行右侧	H<3.5m 桥墩	Gr-A-4E	RrI-SA-E1	36					VG-De(Rbw)-At2	12	3	
1978	K2181+476 ~ K2181+472	下行右侧	H<3.5m 乔木	Gr-A-4E	SB级免翼墙过渡护栏	4	1			1	VG-De(Rbw)-At1	24	1	
1979	K2181+472 ~ K2181+276	下行右侧	H<3.5m 乔木	Gr-A-4E	Gr-SB-I	196					VG-De(Rbw)-At1	24	9	
1980	K2181+276 ~ K2180+880	下行右侧	3.5m≤H<16m	Gr-A-2E	Gr-SB-III	396					VG-De(Rbw)-At1	24	17	
1981	K2180+880 ~ K2180+672	下行右侧	H<3.5m 乔木	Gr-A-4E	Gr-SB-I	208					VG-De(Rbw)-At1	24	9	
1982	K2180+672 ~ K2180+630	下行右侧	3.5m≤H<16m	Gr-A-4E	Gr-SB-I	42					VG-De(Rbw)-At1	24	2	
1983	K2180+630 ~ K2180+504	下行右侧	3.5m≤H<16m	Gr-A-2E	Gr-SB-III	126					VG-De(Rbw)-At1	24	6	
1984	K2180+504 ~ K2180+492	下行右侧	K337+648分离式小桥	Gr-A-1B1	Gr-SB-IV	12					VG-De(Rbw)-At1	24	1	
1985	K2180+492 ~ K2180+484	下行右侧	3.5m≤H<16m	Gr-A-2E	Gr-SB-III	8					VG-De(Rbw)-At1	24	1	
1986	K2180+484 ~ K2180+232	下行右侧	挖方 乔木	Gr-A-4E	Gr-SB-I	252					VG-De(Rbw)-At1	24	11	
1987	K2180+232 ~ K2180+212	下行右侧	涵洞	Gr-A-2C	Gr-SB-III	20					VG-De(Rbw)-At1	24	1	
1988	K2180+212 ~ K2180+100	下行右侧	H<3.5m 乔木	Gr-A-4E	Gr-SB-I	112					VG-De(Rbw)-At1	24	5	
1989	K2180+100 ~ K2180+032	下行右侧	3.5m≤H<16m	Gr-A-4E	Gr-SB-I	68					VG-De(Rbw)-At1	24	3	
1990	K2180+032 ~ K2180+028	下行右侧	3.5m≤H<16m	Gr-A-4E	SB级免翼墙过渡护栏	4	1			1	VG-De(Rbw)-At1	24	1	
1991	K2180+028 ~ K2180+002	下行右侧	蔡亭小桥	闽华砣护栏	不改造	26								
1992	K2180+002 ~ K2179+998	下行右侧	3.5m≤H<16m	Gr-A-4E	SB级免翼墙过渡护栏	4	1			1	VG-De(Rbw)-At1	24	1	
1993	K2179+998 ~ K2179+540	下行右侧	3.5m≤H<16m	Gr-A-4E	Gr-SB-I	458					VG-De(Rbw)-At1	24	20	
1994	K2179+540 ~ K2179+528	下行右侧	K336+655通道小桥	Gr-A-1B1	Gr-SB-IV	12					VG-De(Rbw)-At1	24	1	
1995	K2179+528 ~ K2179+460	下行右侧	H<3.5m 乔木	Gr-A-4E	Gr-SB-I	68					VG-De(Rbw)-At1	24	3	
1996	K2179+460 ~ K2179+240	下行右侧	3.5m≤H<16m	Gr-A-2E	Gr-SB-III	220					VG-De(Rbw)-At1	24	10	
1997	K2179+240 ~ K2179+156	下行右侧	挖方 乔木	Gr-A-4E	Gr-SB-I	84					VG-De(Rbw)-At1	24	4	
1998	K2179+156 ~ K2179+040	下行右侧	3.5m≤H<16m	Gr-A-4E	Gr-SB-I	116					VG-De(Rbw)-At1	24	5	
1999	K2179+040 ~ K2178+760	下行右侧	挖方 乔木	Gr-A-4E	Gr-SB-I	280					VG-De(Rbw)-At1	24	12	
2000	K2178+760 ~ K2178+556	下行右侧	3.5m≤H<16m	Gr-A-2E	Gr-SB-III	204					VG-De(Rbw)-At1	24	9	

设计:

复核:

审核:

路侧护栏设置一览表

沈海高速公路福泉段护栏提升改造工程

第 81 页, 共 119 页S-JA-I-04

序号	起讫桩号	位置	路侧净区情况简述	现状护栏	改造后		二转 三过 渡板	C型横梁过渡段			轮廓标		备注	
				型式	型式	长度		与二波 板护栏	与A级 三波护 栏	与SB级 三波护 栏	形式	间距		数量
2001	K2178+556 ~ K2178+544	下行右侧	K335+668分离式小桥	Gr-A-1B1	Gr-SB-IV	12					VG-De(Rbw)-At1	24	1	
2002	K2178+544 ~ K2178+528	下行右侧	3.5m≤H<16m	Gr-A-2E	Gr-SB-III	16					VG-De(Rbw)-At1	24	1	
2003	K2178+528 ~ K2178+508	下行右侧	3.5m≤H<16m	Gr-A-4E	Gr-SB-I	20					VG-De(Rbw)-At1	24	1	
2004	K2178+508 ~ K2178+360	下行右侧	挖方 乔木	Gr-A-4E	Gr-SB-I	148					VG-De(Rbw)-At1	24	7	
2005	K2178+360 ~ K2178+284	下行右侧	3.5m≤H<16m	Gr-A-4E	Gr-SB-I	76					VG-De(Rbw)-At1	24	4	
2006	K2178+284 ~ K2178+270	下行右侧	K335+417分离式小桥	Gr-A-1B1	Gr-SB-IV	14					VG-De(Rbw)-At1	24	1	拆安声屏障
2007	K2178+270 ~ K2178+150	下行右侧	挖方 乔木	Gr-A-4E	Gr-SB-I	120					VG-De(Rbw)-At1	24	5	
2008	K2178+150 ~ K2177+716	下行右侧	3.5m≤H<16m	Gr-A-4E	Gr-SB-I	434					VG-De(Rbw)-At1	24	19	
2009	K2177+716 ~ K2177+680	下行右侧	H<3.5m 乔木	Gr-A-4E	Gr-SB-I	36					VG-De(Rbw)-At1	24	2	
2010	K2177+680 ~ K2177+520	下行右侧	3.5m≤H<16m	Gr-A-4E	Gr-SB-I	160					VG-De(Rbw)-At1	24	7	
2011	K2177+520 ~ K2177+380	下行右侧	H<3.5m 乔木	Gr-A-4E	Gr-SB-I	140					VG-De(Rbw)-At1	24	6	
2012	K2177+380 ~ K2177+372	下行右侧	涵洞	Gr-A-4C	Gr-SB-II	8					VG-De(Rbw)-At1	24	1	
2013	K2177+372 ~ K2177+188	下行右侧	H<3.5m 声屏障	Gr-A-4E	Gr-SB-I	184					VG-De(Rbw)-At1	24	8	
2014	K2177+188 ~ K2177+004	下行右侧	挖方	Gr-A-4E	Gr-A-I	184					VG-De(Rbw)-At1	24	8	
2015	K2177+004 ~ K2176+924	下行右侧	3.5m≤H<16m 声屏障	Gr-A-2E	Gr-SB-III	80					VG-De(Rbw)-At1	24	4	
2016	K2176+924 ~ K2176+896	下行右侧	灵川分离式小桥	Gr-A-1B1	Gr-SB-IV	28					VG-De(Rbw)-At1	24	2	拆安声屏障
2017	K2176+896 ~ K2176+756	下行右侧	3.5m≤H<16m	Gr-A-2E	Gr-SB-III	140					VG-De(Rbw)-At1	24	6	
2018	K2176+756 ~ K2176+738	下行右侧	K333+916分离式小桥	Gr-A-1B1	Gr-SB-IV	18					VG-De(Rbw)-At1	24	1	
2019	K2176+738 ~ K2176+644	下行右侧	3.5m≤H<16m	Gr-A-4E	Gr-SB-I	94	1			1	VG-De(Rbw)-At1	24	4	
2020	K2176+644 ~ K2176+580	下行右侧	3.5m≤H<16m ETC	Gr-SB-2E	不改造	64								
2021	K2176+580 ~ K2176+432	下行右侧	3.5m≤H<16m	Gr-A-4E	Gr-SB-I	148					VG-De(Rbw)-At1	24	7	
2022	K2176+432 ~ K2176+428	下行右侧	3.5m≤H<16m	Gr-A-4E	SB级免翼墙过渡护栏	4	1			1	VG-De(Rbw)-At1	24	1	
2023	K2176+428 ~ K2176+376	下行右侧	东汾东桥	闽华砼护栏	不改造	52								
2024	K2176+376 ~ K2176+372	下行右侧	H<3.5m	Gr-A-4E	SB级免翼墙过渡护栏	4	1			1	VG-De(Rbw)-At1	24	1	
2025	K2176+372 ~ K2176+312	下行右侧	H<3.5m 乔木	Gr-A-4E	Gr-SB-I	60					VG-De(Rbw)-At1	24	3	

设计:

复核:

审核:

路侧护栏设置一览表

沈海高速公路福泉段护栏提升改造工程

第 82 页, 共 119 页S-JA-I-04

序号	起讫桩号	位置	路侧净区情况简述	现状护栏	改造后		二转 三过 渡板	C型横梁过渡段			轮廓标		备注	
				型 式	型 式	长度		与二波 板护栏	与A级 三波护 栏	与SB级 三波护 栏	形 式	间距		数量
2026	K2176+312 ~ K2176+250	下行右侧	3.5m≤H<16m	Gr-A-2E	Gr-SB-III	62					VG-De(Rbw)-At1	24	3	
2027	K2176+250 ~ K2176+222	下行右侧	K333+391分离式小桥	Gr-A-1B1	Gr-SB-IV	28					VG-De(Rbw)-At1	24	2	拆安声屏障
2028	K2176+222 ~ K2176+120	下行右侧	3.5m≤H<16m	Gr-A-2E	Gr-SB-III	102					VG-De(Rbw)-At1	24	5	
2029	K2176+120 ~ K2176+080	下行右侧	3.5m≤H<16m	Gr-A-4E	Gr-SB-I	40					VG-De(Rbw)-At1	24	2	
2030	K2176+080 ~ K2175+572	下行右侧	挖方 乔木	Gr-A-4E	Gr-SB-I	508		1			VG-De(Rbw)-At1	24	22	K2175+836单悬
2031	以下是东进服务区范围													已设TS级防撞垫
2032	1-1													
2033	AK0+000 ~ AK0+000	匝道					1							接匝道二波板护栏
2034	AK0+000 ~ AK0+008	匝道左侧	H<3.5m	Gr-A-2E	Gr-SB-DT1	8					VG-De(Rby)-At1	24	1	
2035	AK0+000 = K2202+544	分流鼻端	H<3.5m	已设TS级防撞垫	不改造									
2036	2-2													
2037	K2175+572 ~ K2175+564	下行右侧	H<3.5m	Gr-A-2E	Gr-SB-DT1	8	1			1	VG-De(Rbw)-At1	24	1	
2038	K2175+564 ~ K2175+132	下行右侧	H<3.5m 障碍物	Gr-A-4E	Gr-SB-I	432					VG-De(Rbw)-At1	24	18	K2175+550双柱/乔木
2039	K2175+132 ~ K2175+128	下行右侧	H<3.5m	Gr-A-4E	SB级免翼墙过渡护栏	4	1			1	VG-De(Rbw)-At1	24	1	
2040	K2175+128 ~ K2175+090	下行右侧	H<3.5m 桥墩	Gr-A-4E	RrI-SA-E1	38					VG-De(Rbw)-At2	12	4	
2041	K2175+090 ~ K2175+086	下行右侧	H<3.5m 乔木	Gr-A-4E	SB级免翼墙过渡护栏	4	1			1	VG-De(Rbw)-At1	24	1	
2042	K2175+086 ~ K2174+988	下行右侧	H<3.5m 乔木	Gr-A-4E	Gr-SB-I	98					VG-De(Rbw)-At1	24	5	
2043	K2174+988 ~ K2174+980	下行右侧	H<3.5m	Gr-A-2E	Gr-SB-DT1	8	1			1	VG-De(Rbw)-At1	24	1	
2044	3-3													
2045	K2174+980 = K0+000	合流鼻端												
2046	BK0+000 ~ BK0+008	匝道左侧	H<3.5m	Gr-A-2E	Gr-SB-DT1	8					VG-De(Rby)-At1	24	1	
2047	BK0+000 ~ BK0+000	匝道					1							接匝道二波板护栏
2048	以上是东进服务区范围													
2049	K2174+980 ~ K2174+744	下行右侧	挖方 乔木	Gr-A-4E	Gr-SB-I	236		1			VG-De(Rbw)-At1	24	10	
2050	K2174+744 ~ K2174+740	下行右侧	挖方 乔木	Gr-A-4E	SB级免翼墙过渡护栏	4	1			1	VG-De(Rbw)-At1	24	1	

设计:

复核:

审核:

路侧护栏设置一览表

沈海高速公路福泉段护栏提升改造工程

第 83 页, 共 119 页S-JA-I-04

序号	起讫桩号	位置	路侧净区情况简述	现状护栏	改造后		二转 三过 渡板	C型横梁过渡段			轮廓标		备注	
				型 式	型 式	长度		与二波 板护栏	与A级 三波护 栏	与SB级 三波护 栏	形 式	间距		数量
2051	K2174+740 ~ K2174+704	下行右侧	挖方 桥墩	闽华砼护栏	不改造	36								
2052	K2174+704 ~ K2174+700	下行右侧	H<3.5m 乔木	Gr-A-4E	SB级免翼墙过渡护栏	4	1			1	VG-De(Rbw)-At1	24	1	
2053	K2174+700 ~ K2174+244	下行右侧	H<3.5m 乔木	Gr-A-4E	Gr-SB-I	456					VG-De(Rbw)-At1	24	19	
2054	K2174+244 ~ K2173+994	下行右侧	3.5m≤H<16m	Gr-A-2E	Gr-SB-III	250					VG-De(Rbw)-At1	24	11	
2055	K2173+994 ~ K2173+990	下行右侧	3.5m≤H<16m	Gr-A-2E	SB级免翼墙过渡护栏	4	1			1	VG-De(Rbw)-At1	24	1	
2056	K2173+990 ~ K2173+964	下行右侧	岩盾分离式桥	闽华砼护栏	不改造	26								
2057	K2173+964 ~ K2173+960	下行右侧	3.5m≤H<16m	Gr-A-2E	SB级免翼墙过渡护栏	4	1			1	VG-De(Rbw)-At1	24	1	
2058	K2173+960 ~ K2173+802	下行右侧	3.5m≤H<16m	Gr-A-2E	Gr-SB-III	158					VG-De(Rbw)-At1	24	7	
2059	K2173+802 ~ K2173+798	下行右侧	3.5m≤H<16m	Gr-A-2E	SB级免翼墙过渡护栏	4	1			1	VG-De(Rbw)-At1	24	1	
2060	K2173+798 ~ K2173+750	下行右侧	下柯中桥	闽华砼护栏	不改造	48								
2061	K2173+750 ~ K2173+746	下行右侧	3.5m≤H<16m	Gr-A-2E	SB级免翼墙过渡护栏	4	1			1	VG-De(Rbw)-At1	24	1	
2062	K2173+746 ~ K2173+328	下行右侧	3.5m≤H<16m	Gr-A-2E	Gr-SB-III	418					VG-De(Rbw)-At1	24	18	
2063	K2173+328 ~ K2172+780	下行右侧	挖方 乔木	Gr-A-4E	Gr-SB-I	548					VG-De(Rbw)-At1	24	23	K2172+972监控杆/乔木
2064	K2172+780 ~ K2172+776	下行右侧	挖方 乔木	Gr-A-4E	SB级免翼墙过渡护栏	4	1			1	VG-De(Rbw)-At1	24	1	
2065	K2172+776 ~ K2172+730	下行右侧	挖方 桥墩	Gr-A-4E	RrI-SA-E1	46					VG-De(Rbw)-At2	12	4	
2066	K2172+730 ~ K2172+726	下行右侧	挖方 乔木	Gr-A-4E	SB级免翼墙过渡护栏	4	1			1	VG-De(Rbw)-At1	24	1	
2067	K2172+726 ~ K2172+560	下行右侧	挖方 乔木	Gr-A-4E	Gr-SB-I	166					VG-De(Rbw)-At1	24	7	
2068	K2172+560 ~ K2172+372	下行右侧	3.5m≤H<16m	Gr-A-4E	Gr-SB-I	188					VG-De(Rbw)-At1	24	8	
2069	K2172+372 ~ K2172+228	下行右侧	3.5m≤H<16m	Gr-A-2E	Gr-SB-III	144					VG-De(Rbw)-At1	24	6	
2070	K2172+228 ~ K2172+080	下行右侧	3.5m≤H<16m	Gr-A-4E	Gr-SB-I	148					VG-De(Rbw)-At1	24	7	
2071	K2172+080 ~ K2171+832	下行右侧	H<3.5m	Gr-A-4E	Gr-A-I	248					VG-De(Rbw)-At1	24	11	
2072	K2171+832 ~ K2171+772	下行右侧	H<3.5m	Gr-A-4E	Gr-SB-I	60					VG-De(Rbw)-At1	24	3	K2171+792监控杆
2073	K2171+772 ~ K2171+630	下行右侧	H<3.5m	Gr-A-4E	Gr-A-I	142					VG-De(Rbw)-At1	24	6	
2074	K2171+630 ~ K2171+244	下行右侧	3.5m≤H<16m	Gr-A-2E	Gr-SB-III	386					VG-De(Rbw)-At1	24	17	
2075	K2171+244 ~ K2171+212	下行右侧	3.5m≤H<16m	Gr-A-4E	Gr-SB-I	32					VG-De(Rbw)-At1	24	2	

设计:

复核:

审核:

路侧护栏设置一览表

沈海高速公路福泉段护栏提升改造工程

第 84 页, 共 119 页S-JA-I-04

序号	起讫桩号	位置	路侧净区情况简述	现状护栏	改造后		二转 三过 渡板	C型横梁过渡段			轮廓标		备注	
				型式	型式	长度		与二波 板护栏	与A级 三波护 栏	与SB级 三波护 栏	形式	间距		数量
2076	K2171+212 ~ K2170+868	下行右侧	H<3.5m 障碍物	Gr-A-4E	Gr-SB-I	344					VG-De(Rbw)-At1	24	15	K2171+016监控杆/乔木
2077	K2170+868 ~ K2170+864	下行右侧	挖方 乔木	Gr-A-4E	SB级免翼墙过渡护栏	4	1			1	VG-De(Rbw)-At1	24	1	
2078	K2170+864 ~ K2170+828	下行右侧	挖方 桥墩	Gr-A-4E	RrI-SA-E1	36					VG-De(Rbw)-At2	12	3	
2079	K2170+828 ~ K2170+824	下行右侧	挖方 乔木	Gr-A-4E	SB级免翼墙过渡护栏	4	1			1	VG-De(Rbw)-At1	24	1	
2080	K2170+824 ~ K2170+650	下行右侧	挖方 乔木	Gr-A-4E	Gr-SB-I	174					VG-De(Rbw)-At1	24	8	
2081	K2170+650 ~ K2170+432	下行右侧	3.5m≤H<16m	Gr-A-4E	Gr-SB-I	218					VG-De(Rbw)-At1	24	10	
2082	K2170+432 ~ K2170+116	下行右侧	H<3.5m 障碍物	Gr-A-4E	Gr-SB-I	316					VG-De(Rbw)-At1	24	14	声屏障/乔木
2083	K2170+116 ~ K2170+112	下行右侧	H<3.5m	Gr-A-4E	SB级免翼墙过渡护栏	4	1			1	VG-De(Rbw)-At1	24	1	
2084	K2170+112 ~ K2170+070	下行右侧	挖方 桥墩	Gr-A-4E	RrI-SA-E1	42					VG-De(Rbw)-At2	12	4	
2085	K2170+070 ~ K2170+066	下行右侧	H<3.5m 乔木	Gr-A-4E	SB级免翼墙过渡护栏	4	1			1	VG-De(Rbw)-At1	24	1	
2086	K2170+066 ~ K2169+756	下行右侧	H<3.5m 乔木	Gr-A-4E	Gr-SB-I	310					VG-De(Rbw)-At1	24	13	21K2170+896单悬
2087	K2169+756 ~ K2169+744	下行右侧	涵洞	Gr-A-2C	Gr-SB-III	12					VG-De(Rbw)-At1	24	1	
2088	K2169+744 ~ K2169+544	下行右侧	3.5m≤H<16m	Gr-A-4E	Gr-SB-I	200					VG-De(Rbw)-At1	24	9	
2089	K2169+544 ~ K2169+268	下行右侧	H<3.5m 乔木	Gr-A-4E	Gr-SB-I	276					VG-De(Rbw)-At1	24	12	
2090	K2169+268 ~ K2169+256	下行右侧	涵洞	Gr-A-2C	Gr-SB-III	12					VG-De(Rbw)-At1	24	1	
2091	K2169+256 ~ K2169+180	下行右侧	3.5m≤H<16m	Gr-A-4E	Gr-SB-I	76					VG-De(Rbw)-At1	24	4	
2092	K2169+180 ~ K2168+980	下行右侧	H<3.5m 乔木	Gr-A-4E	Gr-SB-I	200					VG-De(Rbw)-At1	24	9	
2093	K2168+980 ~ K2168+684	下行右侧	3.5m≤H<16m	Gr-A-4E	Gr-SB-I	296					VG-De(Rbw)-At1	24	13	
2094	K2168+684 ~ K2168+524	下行右侧	H<3.5m 障碍物	Gr-A-4E	Gr-SB-I	160					VG-De(Rbw)-At1	24	7	声屏障/乔木
2095	K2168+524 ~ K2168+512	下行右侧	涵洞	Gr-A-2C	Gr-SB-III	12					VG-De(Rbw)-At1	24	1	
2096	K2168+512 ~ K2168+274	下行右侧	H<3.5m 乔木	Gr-A-4E	Gr-SB-I	238					VG-De(Rbw)-At1	24	10	K2168+420门架
2097	K2168+274 ~ K2168+270	下行右侧	H<3.5m 乔木	Gr-A-4E	SB级免翼墙过渡护栏	4	1			1	VG-De(Rbw)-At1	24	1	
2098	K2168+270 ~ K2168+240	下行右侧	大板中桥	闽华砼护栏	不改造	30								
2099	K2168+240 ~ K2168+236	下行右侧	3.5m≤H<16m	Gr-A-4E	SB级免翼墙过渡护栏	4	1			1	VG-De(Rbw)-At1	24	1	
2100	K2168+236 ~ K2168+078	下行右侧	3.5m≤H<16m	Gr-A-4E	Gr-SB-I	158					VG-De(Rbw)-At1	24	7	

设计:

复核:

审核:

路侧护栏设置一览表

沈海高速公路福泉段护栏提升改造工程

第 85 页, 共 119 页S-JA-I-04

序号	起讫桩号	位置	路侧净区情况简述	现状护栏	改造后		二转 三过 渡板	C型横梁过渡段			轮廓标		备注	
				型 式	型 式	长度		与二波 板护栏	与A级 三波护 栏	与SB级 三波护 栏	形 式	间距		数量
2101	K2168+078 ~ K2168+074	下行右侧	3.5m≤H<16m	Gr-A-4E	SB级免翼墙过渡护栏	4	1			1	VG-De(Rbw)-At1	24	1	
2102	K2168+074 ~ K2168+054	下行右侧	K325+199分离小桥	闽华砼护栏	不改造	20								
2103	K2168+054 ~ K2168+050	下行右侧	3.5m≤H<16m	Gr-A-4E	SB级免翼墙过渡护栏	4	1			1	VG-De(Rbw)-At1	24	1	
2104	K2168+050 ~ K2168+008	下行右侧	3.5m≤H<16m	Gr-A-4B2	Gr-SB-I	42					VG-De(Rbw)-At1	24	2	
2105	K2168+008 ~ K2167+984	下行右侧	大板小桥	Gr-A-1B1	Gr-SB-IV	24					VG-De(Rbw)-At1	24	1	拆安声屏障
2106	K2167+984 ~ K2167+974	下行右侧	3.5m≤H<16m	Gr-A-4E	Gr-SB-I	10	1			1	VG-De(Rbw)-At1	24	1	
2107	K2167+974 ~ K2167+684	下行右侧	3.5m≤H<16m	Gr-SB-2E	不改造	290								
2108	K2167+684 ~ K2167+340	下行右侧	H<3.5m 乔木	Gr-A-4E	Gr-SB-I	344	1			1	VG-De(Rbw)-At1	24	15	K2167+416门架
2109	K2167+340 ~ K2167+336	下行右侧	H<3.5m 乔木	Gr-A-4E	SB级免翼墙过渡护栏	4	1			1	VG-De(Rbw)-At1	24	1	
2110	K2167+336 ~ K2167+300	下行右侧	H<3.5m 桥墩	Gr-A-4E	RrI-SA-E1	36					VG-De(Rbw)-At2	24	2	
2111	K2167+300 ~ K2167+296	下行右侧	H<3.5m	Gr-A-4E	SB级免翼墙过渡护栏	4	1			1	VG-De(Rbw)-At1	24	1	
2112	K2167+296 ~ K2167+108	下行右侧	H<3.5m	Gr-A-4E	Gr-A-I	188		1			VG-De(Rbw)-At1	24	8	
2113	以下是西埔枢纽互通范围													
2114	1-1													
2115	AK0+000 ~ AK0+000	匝道					1							接匝道二波板护栏
2116	AK0+000 ~ AK0+008	匝道左侧	H<3.5m 乔木	Gr-A-2E	Gr-SB-DT1	8					VG-De(Rby)-At1	24	1	
2117	AK0+000 = K2167+108	分流鼻端		已设TS级防撞垫	不改造									
2118	2-2													
2119	K2167+108 ~ K2167+100	下行右侧	H<3.5m 乔木	Gr-A-2E	Gr-SB-DT1	8	1			1	VG-De(Rbw)-At1	24	1	
2120	K2167+100 ~ K2166+660	下行右侧	H<3.5m 障碍物	Gr-A-4E	Gr-SB-I	440					VG-De(Rbw)-At1	24	19	K2167+088双悬/K2166+984单悬/乔木
2121	K2166+660 ~ K2166+644	下行右侧	H<3.5m 涵洞	Gr-A-2C	Gr-SB-III	16					VG-De(Rbw)-At1	24	1	
2122	K2166+644 ~ K2166+252	下行右侧	3.5m≤H<16m	Gr-A-4E	Gr-SB-I	392					VG-De(Rbw)-At1	24	17	
2123	K2166+252 ~ K2166+236	下行右侧	K323+343小桥 通道桥	Gr-A-2B2	Gr-SB-V	16					VG-De(Rbw)-At1	24	1	
2124	K2166+236 ~ K2166+100	下行右侧	H<3.5m	Gr-A-4E	Gr-SB-I	136					VG-De(Rbw)-At1	24	6	
2125	K2166+100 ~ K2166+096	下行右侧	H<3.5m	Gr-A-4E	SB级免翼墙过渡护栏	4	1			1	VG-De(Rbw)-At1	24	1	

设计:

复核:

审核:

路侧护栏设置一览表

沈海高速公路福泉段护栏提升改造工程

第 86 页, 共 119 页S-JA-I-04

序号	起讫桩号	位置	路侧净区情况简述	现状护栏	改造后		二转 三过 渡板	C型横梁过渡段			轮廓标		备注	
				型 式	型 式	长度		与二波 板护栏	与A级 三波护 栏	与SB级 三波护 栏	形 式	间距		数量
2126	K2166+096 ~ K2166+052	下行右侧	K323+160大桥 桥梁	闽华砼护栏	不改造	44								
2127	K2166+052 ~ K2166+048	下行右侧	H<3.5m	Gr-A-4E	SB级免翼墙过渡护栏	4	1			1	VG-De(Rbw)-At1	24	1	
2128	K2166+048 ~ K2166+012	下行右侧	H<3.5m 障碍物	Gr-A-4E	Gr-SB-I	36					VG-De(Rbw)-At1	24	2	K2166+032监控杆
2129	K2166+012 ~ K2165+868	下行右侧	H<3.5m	Gr-A-4E	Gr-A-I	144					VG-De(Rbw)-At1	24	6	
2130	K2165+868 ~ K2165+860	下行右侧	H<3.5m	Gr-A-2E	Gr-SB-DT1	8	1			1	VG-De(Rbw)-At1	24	1	
2131	3-3													
2132	K2165+860 = K0+000	合流鼻端												
2133	BK0+000 ~ BK0+008	匝道左侧	H<3.5m	Gr-A-2E	Gr-SB-DT1	8					VG-De(Rby)-At1	24	1	
2134	BK0+000 ~ BK0+000	匝道					1							接匝道二波板护栏
2135	以上是西埔枢纽互通范围													
2136	K2165+860 ~ K2165+392	下行右侧	3.5m≤H<16m	Gr-A-4E	Gr-SB-I	468		1			VG-De(Rbw)-At1	24	20	K2165+568门架
2137	K2165+392 ~ K2165+380	下行右侧	3.5m≤H<16m	Gr-A-4C	Gr-SB-II	12					VG-De(Rbw)-At1	24	1	
2138	K2165+380 ~ K2164+800	下行右侧	挖方 障碍物	Gr-A-4E	Gr-SB-I	580					VG-De(Rbw)-At1	24	25	K2164+800监控杆/乔木
2139	K2164+800 ~ K2164+716	下行右侧	3.5m≤H<16m	Gr-A-4E	Gr-SB-I	84					VG-De(Rbw)-At1	24	4	
2140	K2164+716 ~ K2164+704	下行右侧	3.5m≤H<16m 涵洞	Gr-A-2C	Gr-SB-III	12					VG-De(Rbw)-At1	24	1	
2141	K2164+704 ~ K2164+632	下行右侧	3.5m≤H<16m	Gr-A-4C	Gr-SB-II	72					VG-De(Rbw)-At1	24	3	
2142	K2164+632 ~ K2164+604	下行右侧	3.5m≤H<16m 涵洞	Gr-A-2C	Gr-SB-III	28					VG-De(Rbw)-At1	24	2	
2143	K2164+604 ~ K2164+548	下行右侧	3.5m≤H<16m	Gr-A-4E	Gr-SB-I	56					VG-De(Rbw)-At1	24	3	
2144	K2164+548 ~ K2164+524	下行右侧	3.5m≤H<16m 涵洞	Gr-A-2C	Gr-SB-III	24					VG-De(Rbw)-At1	24	1	
2145	K2164+524 ~ K2164+036	下行右侧	H<3.5m 乔木	Gr-A-4E	Gr-SB-I	488					VG-De(Rbw)-At1	24	21	
2146	K2164+036 ~ K2163+992	下行右侧	3.5m≤H<16m	Gr-A-4E	Gr-SB-I	44					VG-De(Rbw)-At1	24	2	
2147	K2163+992 ~ K2163+420	下行右侧	3.5m≤H<16m 声屏障	Gr-A-2E	Gr-SB-III	572	1			1	VG-De(Rbw)-At1	24	24	
2148	K2163+420 ~ K2163+360	下行右侧	3.5m≤H<16m ETC门架	Gr-SB-2E	不改造	60								
2149	K2163+360 ~ K2163+092	下行右侧	3.5m≤H<16m 声屏障	Gr-A-4E	Gr-SB-I	268	1			1	VG-De(Rbw)-At1	24	12	
2150	K2163+092 ~ K2163+088	下行右侧	3.5m≤H<16m 声屏障	Gr-A-4E	SB级免翼墙过渡护栏	4	1			1	VG-De(Rbw)-At1	24	1	

设计:

复核:

审核:

路侧护栏设置一览表

沈海高速公路福泉段护栏提升改造工程

第 87 页, 共 119 页S-JA-I-04

序号	起讫桩号	位置	路侧净区情况简述	现状护栏	改造后		二转 三过 渡板	C型横梁过渡段			轮廓标		备注	
				型 式	型 式	长度		与二波 板护栏	与A级 三波护 栏	与SB级 三波护 栏	形 式	间距		数量
2151	K2163+088 ~ K2163+032	下行右侧	桥梁(无名)	闽华砼护栏	不改造	56								
2152	K2163+032 ~ K2163+028	下行右侧	3.5m≤H<16m 声屏障	Gr-A-4E	SB级免翼墙过渡护栏	4	1			1	VG-De(Rbw)-At1	24	1	
2153	K2163+028 ~ K2162+402	下行右侧	3.5m≤H<16m 声屏障	Gr-A-4E	Gr-SB-I	626					VG-De(Rbw)-At1	24	27	
2154	K2162+402 ~ K2162+398	下行右侧	3.5m≤H<16m 声屏障	Gr-A-4E	SB级免翼墙过渡护栏	4	1			1	VG-De(Rbw)-At1	24	1	
2155	K2162+398 ~ K2162+290	下行右侧	莆田互通主线3号桥	组合式桥梁护栏	Rcw-SS-Z	108					VG-De(Rbw)-At2	12	9	
2156	K2162+290 ~ K2162+286	下行右侧	3.5m≤H<16m 声屏障	Gr-A-4E	SB级免翼墙过渡护栏	4	1			1	VG-De(Rbw)-At1	24	1	
2157	K2162+286 ~ K2162+148	下行右侧	3.5m≤H<16m	Gr-A-4E	Gr-SB-I	138		1			VG-De(Rbw)-At1	24	6	接匝道二波护栏
2158	以下是莆田互通范围													
2159	1-1													
2160	AK0+000 ~ AK0+000	匝道					1							接匝道二波板护栏
2161	AK0+000 ~ AK0+008	匝道左侧	H<3.5m 乔木	Gr-A-2E	Gr-SB-DT1	8					VG-De(Rby)-At1	24	1	
2162	AK0+000 = K2162+148	分流鼻端		已设TS级防撞垫	不改造									
2163	2-2													
2164	K2162+148 ~ K2162+140	下行右侧	H<3.5m 乔木	Gr-A-2E	Gr-SB-DT1	8	1			1	VG-De(Rbw)-At1	24	1	
2165	K2162+140 ~ K2162+092	下行右侧	H<3.5m 乔木	Gr-A-4E	Gr-SB-I	48					VG-De(Rbw)-At1	24	2	K2162+100双悬
2166	K2162+092 ~ K2161+948	下行右侧	3.5m≤H<16m	Gr-A-4E	Gr-SB-I	144					VG-De(Rbw)-At1	24	6	
2167	K2161+948 ~ K2161+940	下行右侧	3.5m≤H<16m	Gr-A-2E	Gr-SB-DT1	8	1			1	VG-De(Rbw)-At1	24	1	
2168	3-3													
2169	K2161+940 = K0+000	合流鼻端												
2170	BK0+000 ~ BK0+008	匝道左侧	H<3.5m	Gr-A-2E	Gr-SB-DT1	8					VG-De(Rby)-At1	24	1	
2171	BK0+000 ~ BK0+000	匝道					1							接匝道二波板护栏
2172	以上是莆田互通范围													
2173	K2161+940 ~ K2161+872	下行右侧	3.5m≤H<16m	Gr-A-2E	Gr-SB-III	68		1			VG-De(Rbw)-At1	24	3	接匝道二波护栏
2174	K2161+872 ~ K2161+868	下行右侧	3.5m≤H<16m	Gr-A-4E	SB级免翼墙过渡护栏	4	1			1	VG-De(Rbw)-At1	24	1	
2175	K2161+868 ~ K2161+820	下行右侧	莆田互通主线2号桥	组合式桥梁护栏	Rcw-SS-Z	48					VG-De(Rbw)-At2	24	2	拆安声屏障

设计:

复核:

审核:

路侧护栏设置一览表

沈海高速公路福泉段护栏提升改造工程

第 88 页, 共 119 页S-JA-I-04

序号	起讫桩号	位置	路侧净区情况简述	现状护栏	改造后		二转 三过 渡板	C型横梁过渡段			轮廓标		备注		
				型式	型式	长度		与二波 板护栏	与A级 三波护 栏	与SB级 三波护 栏	形式	间距		数量	
															(m)
2176	K2161+820 ~ K2161+816	下行右侧	3.5m≤H<16m	Gr-A-4E	SB级免翼墙过渡护栏	4	1			1	VG-De(Rbw)-At1	24	1		
2177	K2161+816 ~ K2161+404	下行右侧	3.5m≤H<16m	Gr-A-4E	Gr-SB-I	412					VG-De(Rbw)-At1	24	18		
2178	K2161+404 ~ K2161+400	下行右侧	3.5m≤H<16m	Gr-A-4E	SB级免翼墙过渡护栏	4	1			1	VG-De(Rbw)-At1	24	1		
2179	K2161+400 ~ K2161+332	下行右侧	莆田互通主线1号桥	组合式桥梁护栏	Rcw-SS-Z	68					VG-De(Rbw)-At2	24	3	拆安声屏障	
2180	K2161+332 ~ K2161+328	下行右侧	3.5m≤H<16m	Gr-A-4E	SB级免翼墙过渡护栏	4	1			1	VG-De(Rbw)-At1	24	1		
2181	K2161+328 ~ K2161+108	下行右侧	3.5m≤H<16m	Gr-A-4E	Gr-SB-I	220					VG-De(Rbw)-At1	24	10		
2182	K2161+108 ~ K2161+070	下行右侧	3.5m≤H<16m	Gr-A-4C	Gr-SB-II	38					VG-De(Rbw)-At1	24	2		
2183	K2161+070 ~ K2160+724	下行右侧	3.5m≤H<16m	Gr-A-4E	Gr-SB-I	346					VG-De(Rbw)-At1	24	15		
2184	K2160+724 ~ K2160+708	下行右侧	3.5m≤H<16m	Gr-A-2B2	Gr-SB-V	16					VG-De(Rbw)-At1	24	1	拆安声屏障	
2185	K2160+708 ~ K2160+664	下行右侧	3.5m≤H<16m	Gr-A-4E	Gr-SB-I	44					VG-De(Rbw)-At1	24	2		
2186	K2160+664 ~ K2160+660	下行右侧	3.5m≤H<16m	Gr-A-4E	SB级免翼墙过渡护栏	4	1			1	VG-De(Rbw)-At1	24	1		
2187	K2160+660 ~ K2160+576	下行右侧	黄石互通1#桥	桥梁	闽华砣护栏	不改造	84								
2188	K2160+576 ~ K2160+572	下行右侧	3.5m≤H<16m	声屏障	Gr-A-4E	SB级免翼墙过渡护栏	4	1			1	VG-De(Rbw)-At1	24	1	
2189	K2160+572 ~ K2160+416	下行右侧	3.5m≤H<16m	声屏障	Gr-A-2E	Gr-SB-III	156				VG-De(Rbw)-At1	24	7		
2190	K2160+416 ~ K2160+412	下行右侧	3.5m≤H<16m	声屏障	Gr-A-4E	SB级免翼墙过渡护栏	4	1			1	VG-De(Rbw)-At1	24	1	
2191	K2160+412 ~ K2160+332	下行右侧	金墩中桥	桥梁	组合式桥梁护栏	Rcw-SS-Z	80				VG-De(Rbw)-At2	24	4	拆安声屏障	
2192	K2160+332 ~ K2160+328	下行右侧	3.5m≤H<16m		Gr-A-4E	SB级免翼墙过渡护栏	4	1			1	VG-De(Rbw)-At1	24	1	
2193	K2160+328 ~ K2160+188	下行右侧	3.5m≤H<16m		Gr-A-2E	Gr-SB-III	140				VG-De(Rbw)-At1	24	6		
2194	K2160+188 ~ K2160+128	下行右侧	3.5m≤H<16m	ETC门架	Gr-SB-2E	不改造	60								
2195	K2160+128 ~ K2160+016	下行右侧	3.5m≤H<16m		Gr-A-2E	Gr-SB-III	112	1			1	VG-De(Rbw)-At1	24	5	
2196	K2160+016 ~ K2160+000	下行右侧	3.5m≤H<16m	涵洞	Gr-A-4C	Gr-SB-II	16				VG-De(Rbw)-At1	24	1		
2197	K2160+000 ~ K2159+088	下行右侧	3.5m≤H<16m		Gr-A-4E	Gr-SB-I	912				VG-De(Rbw)-At1	24	38		
2198	K2159+088 ~ K2159+774	下行右侧	3.5m≤H<16m		Gr-A-4E	Gr-SB-I	686				VG-De(Rbw)-At1	24	29		
2199	K2159+774 ~ K2159+770	下行右侧	3.5m≤H<16m		Gr-A-4E	SB级免翼墙过渡护栏	4	1			1	VG-De(Rbw)-At1	24	1	
2200	K2159+770 ~ K2159+700	下行右侧	东湖中桥	桥梁	组合式桥梁护栏	Rcw-SS-Z	70				VG-De(Rbw)-At2	24	3		

设计:

复核:

审核:

路侧护栏设置一览表

沈海高速公路福泉段护栏提升改造工程

第 89 页, 共 119 页S-JA-I-04

序号	起讫桩号	位置	路侧净区情况简述	现状护栏	改造后		二转 三过 渡板	C型横梁过渡段			轮廓标		备注	
				型式	型式	长度		与二波 板护栏	与A级 三波护 栏	与SB级 三波护 栏	形式	间距		数量
2201	K2159+700 ~ K2159+696	下行右侧	3.5m≤H<16m	Gr-A-4E	SB级免翼墙过渡护栏	4	1			1	VG-De(Rbw)-At1	24	1	
2202	K2159+696 ~ K2159+664	下行右侧	3.5m≤H<16m	Gr-A-4E	Gr-SB-I	32					VG-De(Rbw)-At1	24	2	
2203	K2159+664 ~ K2159+368	下行右侧	H<3.5m 乔木	Gr-A-2E	Gr-SB-III	296					VG-De(Rbw)-At1	24	13	K2159+480门架
2204	K2159+368 ~ K2159+332	下行右侧	3.5m≤H<16m	Gr-A-4E	Gr-SB-I	36					VG-De(Rbw)-At1	24	2	
2205	K2159+332 ~ K2159+308	下行右侧	3.5m≤H<16m 涵洞	Gr-A-4C	Gr-SB-II	24					VG-De(Rbw)-At1	24	1	
2206	K2159+308 ~ K2159+144	下行右侧	3.5m≤H<16m	Gr-A-2E	Gr-SB-III	164					VG-De(Rbw)-At1	24	7	
2207	K2159+144 ~ K2159+094	下行右侧	3.5m≤H<16m	Gr-A-4E	Gr-SB-I	50					VG-De(Rbw)-At1	24	3	
2208	K2159+094 ~ K2159+090	下行右侧	3.5m≤H<16m	Gr-A-4E	SB级免翼墙过渡护栏	4	1			1	VG-De(Rbw)-At1	24	1	
2209	K2159+090 ~ K2158+832	下行右侧	仕方大桥 桥梁	组合式桥梁护栏	Rcw-SS-Z	258					VG-De(Rbw)-At2	24	11	拆安声屏障
2210	K2158+832 ~ K2158+828	下行右侧	3.5m≤H<16m 声屏障	Gr-A-4E	SB级免翼墙过渡护栏	4	1			1	VG-De(Rbw)-At1	24	1	
2211	K2158+828 ~ K2158+744	下行右侧	3.5m≤H<16m 声屏障	Gr-A-4E	Gr-SB-I	84					VG-De(Rbw)-At1	24	4	
2212	K2158+744 ~ K2158+740	下行右侧	3.5m≤H<16m 声屏障	Gr-A-4E	SB级免翼墙过渡护栏	4	1			1	VG-De(Rbw)-At1	24	1	
2213	K2158+740 ~ K2158+648	下行右侧	涵港中桥	闽华砼护栏	不改造	92								
2214	K2158+648 ~ K2158+644	下行右侧	3.5m≤H<16m 乔木	Gr-A-4E	SB级免翼墙过渡护栏	4	1			1	VG-De(Rbw)-At1	24	1	
2215	K2158+644 ~ K2158+284	下行右侧	3.5m≤H<16m 乔木	Gr-A-4E	Gr-SB-I	360					VG-De(Rbw)-At1	24	15	
2216	K2158+284 ~ K2158+280	下行右侧	3.5m≤H<16m 乔木	Gr-A-4E	SB级免翼墙过渡护栏	4	1			1	VG-De(Rbw)-At1	24	1	
2217	K2158+280 ~ K2158+240	下行右侧	华堤中桥	组合式桥梁护栏	Rcw-SS-Z	40					VG-De(Rbw)-At2	24	2	拆安声屏障
2218	K2158+240 ~ K2158+236	下行右侧	3.5m≤H<16m 乔木	Gr-A-4E	SB级免翼墙过渡护栏	4	1			1	VG-De(Rbw)-At1	24	1	
2219	K2158+236 ~ K2158+004	下行右侧	3.5m≤H<16m 乔木	Gr-A-2E	Gr-SB-III	232					VG-De(Rbw)-At1	24	10	
2220	K2158+004 ~ K2158+000	下行右侧	3.5m≤H<16m 乔木	Gr-A-4E	SB级免翼墙过渡护栏	4	1			1	VG-De(Rbw)-At1	24	1	
2221	K2158+000 ~ K2157+920	下行右侧	祁境中桥	组合式桥梁护栏	Rcw-SS-Z	80					VG-De(Rbw)-At2	24	4	
2222	K2157+920 ~ K2157+916	下行右侧	3.5m≤H<16m 乔木	Gr-A-4E	SB级免翼墙过渡护栏	4	1			1	VG-De(Rbw)-At1	24	1	
2223	K2157+916 ~ K2157+736	下行右侧	3.5m≤H<16m 乔木	Gr-A-4E	Gr-SB-I	180					VG-De(Rbw)-At1	24	8	
2224	K2157+736 ~ K2157+732	下行右侧	3.5m≤H<16m 乔木	Gr-A-4E	SB级免翼墙过渡护栏	4	1			1	VG-De(Rbw)-At1	24	1	
2225	K2157+732 ~ K2157+628	下行右侧	祁境1#中桥	组合式桥梁护栏	Rcw-SS-Z	104					VG-De(Rbw)-At2	24	5	拆安声屏障

设计:

复核:

审核:

路侧护栏设置一览表

沈海高速公路福泉段护栏提升改造工程

第 90 页, 共 119 页S-JA-I-04

序号	起讫桩号	位置	路侧净区情况简述	现状护栏	改造后		二转 三过 渡板	C型横梁过渡段			轮廓标		备注	
				型 式	型 式	长度		与二波 板护栏	与A级 三波护 栏	与SB级 三波护 栏	形 式	间距		数量
2226	K2157+628 ~ K2157+624	下行右侧	3.5m≤H<16m 声屏障	Gr-A-4E	SB级免翼墙过渡护栏	4					VG-De(Rbw)-At1	24	1	
2227	K2157+624 ~ K2157+564	下行右侧	3.5m≤H<16m 声屏障	Gr-A-2E	Gr-SB-2E	60					VG-De(Rbw)-At1	24	3	
2228	K2157+564 ~ K2157+420	下行右侧	3.5m≤H<16m	Gr-SB-2E	不改造	144								
2229	以下是三江口枢纽范围													
2230	1-1													
2231	AK0+000 ~ AK0+008	匝道左侧	H<3.5m 乔木	Gr-SB-DT1	不改造	8								
2232	AK0+000 = K2157+420	分流鼻端		已设TS级防撞垫	不改造									
2233	2-2													
2234	K2157+420 ~ K2157+412	下行右侧	H<3.5m	Gr-A-2E	Gr-SB-DT1	8	1			1	VG-De(Rbw)-At1	24	1	
2235	K2157+412 ~ K2157+380	下行右侧	H<3.5m	Gr-A-4E	Gr-SB-I	32					VG-De(Rbw)-At1	24	2	K2157+408双悬
2236	K2157+380 ~ K2157+244	下行右侧	3.5m≤H<16m	Gr-A-4E	Gr-SB-I	136					VG-De(Rbw)-At1	24	6	
2237	K2157+244 ~ K2157+240	下行右侧	3.5m≤H<16m	Gr-A-4E	SB级免翼墙过渡护栏	4	1			1	VG-De(Rbw)-At1	24	1	
2238	K2157+240 ~ K2157+204	下行右侧	桥墩防护	闽华砼护栏	不改造	36								
2239	K2157+204 ~ K2157+200	下行右侧	3.5m≤H<16m	Gr-A-4E	SB级免翼墙过渡护栏	4	1			1	VG-De(Rbw)-At1	24	1	
2240	K2157+200 ~ K2156+856	下行右侧	3.5m≤H<16m	Gr-A-4E	Gr-SB-I	344					VG-De(Rbw)-At1	24	15	
2241	K2156+856 ~ K2156+852	下行右侧	3.5m≤H<16m	Gr-A-4E	SB级免翼墙过渡护栏	4	1			1	VG-De(Rbw)-At1	24	1	
2242	K2156+852 ~ K2156+816	下行右侧	桥墩防护	闽华砼护栏	不改造	36								
2243	K2156+816 ~ K2156+812	下行右侧	3.5m≤H<16m	Gr-A-4E	SB级免翼墙过渡护栏	4					VG-De(Rbw)-At1	24	1	
2244	K2156+812 ~ K2156+804	下行右侧	H<3.5m	Gr-A-2E	Gr-SB-2E	8					VG-De(Rbw)-At1	24	1	
2245	K2156+804 ~ K2156+800	下行右侧	3.5m≤H<16m	Gr-A-4E	SB级免翼墙过渡护栏	4					VG-De(Rbw)-At1	24	1	
2246	K2156+800 ~ K2156+236	下行右侧	三江口大桥	组合式桥梁护栏	专题设计									专项设计
2247	以下是同行分离起点范围													
2248	K2156+912 ~ BK2156+904	下行左幅右侧	H<3.5m	Gr-A-2E	Gr-SB-DT1	8	1			1	VG-De(Rbw)-At1	24	1	接下行右幅左侧
2249	K2156+904 ~ BK2156+804	下行左幅右侧	H<3.5m	Gr-A-4E	Gr-A-I	100					VG-De(Rbw)-At1	24	5	
2250	K2156+804 ~ K2156+800	下行左幅右侧	3.5m≤H<16m 声屏障	Gr-A-4E	SB级免翼墙过渡护栏	4	1			1	VG-De(Rbw)-At1	24	1	

设计:

复核:

审核:

路侧护栏设置一览表

沈海高速公路福泉段护栏提升改造工程

第 91 页, 共 119 页S-JA-I-04

序号	起讫桩号	位置	路侧净区情况简述	现状护栏	改造后		二转 三过 渡板	C型横梁过渡段			轮廓标		备注	
				型 式	型 式	长度		与二波 板护栏	与A级 三波护 栏	与SB级 三波护 栏	形 式	间距		数量
2251	K2156+800 ~ BK2156+236	下行左幅右侧	三江口大桥	组合式桥梁护栏	专题设计								专项设计	
2252	K2156+236 ~ K2156+232	下行左幅右侧	H<3.5m	Gr-A-4E	SB级免翼墙过渡护栏	4	1			1	VG-De(Rbw)-At1	24	1	
2253	K2156+232 ~ BK2156+136	下行左幅右侧	H<3.5m	Gr-A-4E	Gr-A-I	96					VG-De(Rbw)-At1	24	4	
2254	K2156+136 ~ BK2156+128	下行左幅右侧	H<3.5m	Gr-A-2E	Gr-SB-DT1	8	1			1	VG-De(Rbw)-At1	24	1	接下行右幅左侧
2255	K2156+912 ~ BK2156+904	下行右幅左侧	H<3.5m	Gr-A-2E	Gr-SB-DT1	8	1			1	VG-De(Rby)-At1	24	1	接下行左幅右侧
2256	K2156+904 ~ BK2156+804	下行右幅左侧	H<3.5m	Gr-A-4E	Gr-A-I	100					VG-De(Rby)-At1	24	5	
2257	K2156+804 ~ K2156+800	下行右幅左侧	3.5m≤H<16m 声屏障	Gr-A-4E	SB级免翼墙过渡护栏	4	1			1	VG-De(Rby)-At1	24	1	
2258	K2156+800 ~ BK2156+236	下行右幅左侧	三江口大桥	组合式桥梁护栏	专题设计									专项设计
2259	K2156+236 ~ K2156+232	下行左幅右侧	H<3.5m	Gr-A-4E	SB级免翼墙过渡护栏	4	1			1	VG-De(Rbw)-At1	24	1	
2260	K2156+232 ~ BK2156+136	下行左幅右侧	H<3.5m	Gr-A-4E	Gr-A-I	96					VG-De(Rbw)-At1	24	4	
2261	K2156+136 ~ BK2156+128	下行左幅右侧	H<3.5m	Gr-A-2E	Gr-SB-DT1	8	1			1	VG-De(Rbw)-At1	24	1	接下行左幅右侧
2262	以上是同行分离起点范围													
2263	K2156+236 ~ K2156+232	下行右侧	H<3.5m	Gr-A-4E	SB级免翼墙过渡护栏	4	1			1	VG-De(Rbw)-At1	24	1	
2264	K2156+232 ~ K2155+942	下行右侧	H<3.5m	Gr-A-4E	Gr-A-I	290					VG-De(Rbw)-At1	24	13	
2265	K2155+942 ~ K2155+934	下行右侧	H<3.5m	Gr-A-2E	Gr-SB-DT1	8	1			1	VG-De(Rbw)-At1	24	1	合流鼻
2266	3-3													
2267	K2155+934 = K0+000	合流鼻端												
2268	BK0+000 ~ BK0+008	匝道左侧	H<3.5m	Gr-A-2E	Gr-SB-DT1	8					VG-De(Rby)-At1	24	1	
2269	BK0+000 ~ BK0+000	匝道					1							接匝道二波板护栏
2270	以上是三江口枢纽范围													
2271	K2155+934 ~ K2155+520	下行右侧	3.5m≤H<16m	Gr-A-4E	Gr-SB-I	414		1			VG-De(Rbw)-At1	24	18	
2272	K2155+520 ~ K2155+516	下行右侧	3.5m≤H<16m	Gr-A-4E	SB级免翼墙过渡护栏	4	1			1	VG-De(Rbw)-At1	24	1	
2273	K2155+516 ~ K2155+392	下行右侧	3.5m≤H<16m 桥墩	Gr-A-4E	RrI-SA-E1	124					VG-De(Rbw)-At2	12	11	
2274	K2155+392 ~ K2155+388	下行右侧	3.5m≤H<16m	Gr-A-4E	SB级免翼墙过渡护栏	4	1			1	VG-De(Rbw)-At1	24	1	
2275	K2155+388 ~ K2155+031	下行右侧	3.5m≤H<16m	Gr-A-4E	Gr-SB-I	357					VG-De(Rbw)-At1	24	15	

设计:

复核:

审核:

路侧护栏设置一览表

沈海高速公路福泉段护栏提升改造工程

第 92 页, 共 119 页S-JA-I-04

序号	起讫桩号	位置	路侧净区情况简述	现状护栏	改造后		二转 三过 渡板	C型横梁过渡段			轮廓标		备注	
				型式	型式	长度		与二波 板护栏	与A级 三波护 栏	与SB级 三波护 栏	形式	间距		数量
2276	K2155+031 ~ K2155+027	下行右侧	3.5m≤H<16m	Gr-A-4E	SB级免翼墙过渡护栏	4	1			1	VG-De(Rbw)-At1	24	1	
2277	K2155+027 ~ K2154+876	下行右侧	三清宫大桥	组合式桥梁护栏	专题设计									专项设计
2278	K2154+876 ~ K2154+872	下行右侧	3.5m≤H<16m	Gr-A-4E	SB级免翼墙过渡护栏	4	1			1	VG-De(Rbw)-At1	24	1	
2279	K2154+872 ~ K2154+696	下行右侧	3.5m≤H<16m	Gr-A-4E	Gr-SB-I	176					VG-De(Rbw)-At1	24	8	
2280	K2154+696 ~ K2154+692	下行右侧	3.5m≤H<16m	Gr-A-4E	SB级免翼墙过渡护栏	4	1			1	VG-De(Rbw)-At1	24	1	
2281	K2154+692 ~ K2154+550	下行右侧	新美大桥	组合式桥梁护栏	Rcw-SS-Z	142					VG-De(Rbw)-At2	12	12	
2282	K2154+550 ~ K2154+546	下行右侧	3.5m≤H<16m	Gr-A-4E	SB级免翼墙过渡护栏	4	1			1	VG-De(Rbw)-At1	24	1	
2283	K2154+546 ~ K2154+000	下行右侧	3.5m≤H<16m	Gr-A-4E	Gr-SB-I	546	1			1	VG-De(Rbw)-At1	24	23	
2284	K2154+000 ~ K2153+924	下行右侧	3.5m≤H<16m	Gr-SB-2E	不改造	76								
2285	K2153+924 ~ K2153+920	下行右侧	3.5m≤H<16m	Gr-SB-2E	SB级免翼墙过渡护栏	4					VG-De(Rbw)-At1	24	1	
2286	K2153+920 ~ K2153+904	下行右侧	美尾分离式立交桥	闽华砣护栏	不改造	16								
2287	K2153+904 ~ K2153+900	下行右侧	3.5m≤H<16m	Gr-A-4E	SB级免翼墙过渡护栏	4					VG-De(Rbw)-At1	24	1	
2288	K2153+900 ~ K2153+872	下行右侧	3.5m≤H<16m	Gr-A-4E	Gr-SB-2E	28					VG-De(Rbw)-At1	24	2	
2289	K2153+872 ~ K2153+760	下行右侧	3.5m≤H<16m	Gr-SB-2E	不改造	112								
2290	K2153+760 ~ K2153+756	下行右侧	3.5m≤H<16m	Gr-SB-2E	SB级免翼墙过渡护栏	4					VG-De(Rbw)-At1	24	1	
2291	K2153+756 ~ K2153+700	下行右侧	离美分离式立交桥	闽华砣护栏	不改造	56								
2292	K2153+700 ~ K2153+696	下行右侧	3.5m≤H<16m 声屏障	Gr-SB-2E	SB级免翼墙过渡护栏	4					VG-De(Rbw)-At1	24	1	
2293	K2153+696 ~ K2153+488	下行右侧	3.5m≤H<16m 声屏障	Gr-SB-2E	不改造	208								
2294	K2153+488 ~ K2153+192	下行右侧	3.5m≤H<16m	Gr-A-4E	Gr-SB-I	296	1			1	VG-De(Rbw)-At1	24	13	
2295	K2153+192 ~ K2153+112	下行右侧	H<3.5m 乔木	Gr-A-4E	Gr-SB-I	80					VG-De(Rbw)-At1	24	4	
2296	K2153+112 ~ K2153+088	下行右侧	涵洞	Gr-A-2C	Gr-SB-III	24					VG-De(Rbw)-At1	24	1	
2297	K2153+088 ~ K2152+978	下行右侧	H<3.5m 乔木	Gr-A-4E	Gr-SB-I	110					VG-De(Rbw)-At1	24	5	
2298	K2152+978 ~ K2152+974	下行右侧	H<3.5m 乔木	Gr-A-4E	SB级免翼墙过渡护栏	4	1			1	VG-De(Rbw)-At1	24	1	
2299	K2152+974 ~ K2152+948	下行右侧	西林中桥	闽华砣护栏	不改造	26								
2300	K2152+948 ~ K2152+944	下行右侧	H<3.5m 乔木	Gr-A-4E	SB级免翼墙过渡护栏	4	1			1	VG-De(Rbw)-At1	24	1	

设计:

复核:

审核:

路侧护栏设置一览表

沈海高速公路福泉段护栏提升改造工程

第 93 页, 共 119 页S-JA-I-04

序号	起讫桩号	位置	路侧净区情况简述	现状护栏	改造后		二转 三过 渡板	C型横梁过渡段			轮廓标		备注	
				型 式	型 式	长度		与二波 板护栏	与A级 三波护 栏	与SB级 三波护 栏	形 式	间距		数量
2301	K2152+944 ~ K2152+832	下行右侧	H<3.5m 乔木	Gr-A-4E	Gr-SB-I	112					VG-De(Rbw)-At1	24	5	K2152+930门架
2302	K2152+832 ~ K2152+828	下行右侧	H<3.5m 乔木	Gr-A-4E	SB级免翼墙过渡护栏	4	1			1	VG-De(Rbw)-At1	24	1	
2303	K2152+828 ~ K2152+792	下行右侧	H<3.5m 桥墩	闽华砼护栏	不改造	36								
2304	K2152+792 ~ K2152+788	下行右侧	H<3.5m 声屏障/乔木	Gr-A-4E	SB级免翼墙过渡护栏	4	1			1	VG-De(Rbw)-At1	24	1	
2305	K2152+788 ~ K2152+576	下行右侧	H<3.5m 声屏障/乔木	Gr-A-4E	Gr-SB-I	212					VG-De(Rbw)-At1	24	9	
2306	K2152+576 ~ K2152+572	下行右侧	H<3.5m 声屏障/乔木	Gr-A-4E	SB级免翼墙过渡护栏	4	1			1	VG-De(Rbw)-At1	24	1	
2307	K2152+572 ~ K2152+532	下行右侧	H<3.5m 桥墩	Gr-A-4E	RrI-SA-E1	40					VG-De(Rbw)-At2	12	4	
2308	K2152+532 ~ K2152+528	下行右侧	H<3.5m 声屏障	Gr-A-4E	SB级免翼墙过渡护栏	4	1			1	VG-De(Rbw)-At1	24	1	
2309	K2152+528 ~ K2152+014	下行右侧	H<3.5m 声屏障	Gr-A-4E	Gr-SB-I	514					VG-De(Rbw)-At1	24	22	
2310	K2152+014 ~ K2151+998	下行右侧	H<3.5m 乔木	Gr-A-2E	Gr-SB-III	16					VG-De(Rbw)-At1	24	1	
2311	K2151+998 ~ K2151+960	下行右侧	H<3.5m	Gr-A-4E	Gr-SB-I	38					VG-De(Rbw)-At1	24	2	
2312	K2151+960 ~ K2151+956	下行右侧	H<3.5m	Gr-A-4E	SB级免翼墙过渡护栏	4	1			1	VG-De(Rbw)-At1	24	1	
2313	K2151+956 ~ K2151+920	下行右侧	H<3.5m 桥墩	Gr-A-4E	RrI-SA-E1	36					VG-De(Rbw)-At2	12	3	
2314	K2151+920 ~ K2151+916	下行右侧	H<3.5m 乔木	Gr-A-4E	SB级免翼墙过渡护栏	4	1			1	VG-De(Rbw)-At1	24	1	
2315	K2151+916 ~ K2151+468	下行右侧	H<3.5m 乔木	Gr-A-4E	Gr-SB-I	448					VG-De(Rbw)-At1	24	19	K2151+896监控杆/声屏障/乔木
2316	K2151+468 ~ K2151+464	下行右侧	H<3.5m 声屏障	Gr-A-4E	SB级免翼墙过渡护栏	4	1			1	VG-De(Rbw)-At1	24	1	
2317	K2151+464 ~ K2151+434	下行右侧	山小桥	闽华砼护栏	不改造	30								
2318	K2151+434 ~ K2151+430	下行右侧	H<3.5m 声屏障	Gr-A-4E	SB级免翼墙过渡护栏	4	1			1	VG-De(Rbw)-At1	24	1	
2319	K2151+430 ~ K2151+140	下行右侧	H<3.5m 声屏障	Gr-A-4E	Gr-SB-I	290					VG-De(Rbw)-At1	24	13	
2320	K2151+140 ~ K2151+136	下行右侧	H<3.5m 声屏障	Gr-A-4E	SB级免翼墙过渡护栏	4	1			1	VG-De(Rbw)-At1	24	1	
2321	K2151+136 ~ K2151+120	下行右侧	K308+333分离式小桥	闽华砼护栏	不改造	16								
2322	K2151+120 ~ K2151+116	下行右侧	H<3.5m 声屏障	Gr-A-4E	SB级免翼墙过渡护栏	4	1			1	VG-De(Rbw)-At1	24	1	
2323	K2151+116 ~ K2150+980	下行右侧	H<3.5m 乔木	Gr-A-4E	Gr-SB-I	136					VG-De(Rbw)-At1	24	6	K2150+980单悬/声屏障/乔木
2324	K2150+980 ~ K2150+928	下行右侧	3.5m≤H<16m	Gr-A-4E	Gr-SB-I	52					VG-De(Rbw)-At1	24	3	
2325	K2150+928 ~ K2150+900	下行右侧	涵洞	Gr-A-2C	Gr-SB-III	28					VG-De(Rbw)-At1	24	2	

设计:

复核:

审核:

路侧护栏设置一览表

沈海高速公路福泉段护栏提升改造工程

第 94 页, 共 119 页S-JA-I-04

序号	起讫桩号	位置	路侧净区情况简述	现状护栏	改造后		二转 三过 渡板	C型横梁过渡段			轮廓标		备注	
				型 式	型 式	长度		与二波 板护栏	与A级 三波护 栏	与SB级 三波护 栏	形 式	间距		数量
2326	K2150+900 ~ K2150+784	下行右侧	H<3.5m 乔木	Gr-A-4E	Gr-SB-I	116	1			1	VG-De(Rbw)-At1	24	5	
2327	K2150+784 ~ K2150+722	下行右侧	H<3.5m ETC	Gr-SB-2E	不改造	62								
2328	K2150+722 ~ K2150+668	下行右侧	H<3.5m	Gr-A-4E	Gr-SB-I	54	1			1	VG-De(Rbw)-At1	24	3	
2329	K2150+668 ~ K2150+642	下行右侧	涵洞	Gr-A-2C	Gr-SB-III	26					VG-De(Rbw)-At1	24	2	
2330	K2150+642 ~ K2150+544	下行右侧	H<3.5m 乔木	Gr-A-4E	Gr-SB-I	98					VG-De(Rbw)-At1	24	5	
2331	K2150+544 ~ K2150+524	下行右侧	涵洞	Gr-A-2C	Gr-SB-III	20					VG-De(Rbw)-At1	24	1	
2332	K2150+524 ~ K2150+384	下行右侧	H<3.5m 乔木	Gr-A-4E	Gr-SB-I	140					VG-De(Rbw)-At1	24	6	K2150+476单悬
2333	K2150+384 ~ K2150+362	下行右侧	涵洞	Gr-A-2C	Gr-SB-III	22					VG-De(Rbw)-At1	24	1	
2334	K2150+362 ~ K2150+290	下行右侧	H<3.5m	Gr-A-4E	Gr-SB-I	72					VG-De(Rbw)-At1	24	3	
2335	K2150+290 ~ K2150+044	下行右侧	3.5m≤H<16m	Gr-A-4E	Gr-SB-I	246					VG-De(Rbw)-At1	24	11	
2336	K2150+044 ~ K2150+020	下行右侧	涵江互通主线2号桥	Gr-A-1B1	Gr-SB-IV	24					VG-De(Rbw)-At1	24	1	
2337	K2150+020 ~ K2149+848	下行右侧	3.5m≤H<16m 声屏障	Gr-A-4E	Gr-SB-I	172					VG-De(Rbw)-At1	24	8	
2338	K2149+848 ~ K2149+844	下行右侧	3.5m≤H<16m 声屏障	Gr-A-4E	SB级免翼墙过渡护栏	4	1			1	VG-De(Rbw)-At1	24	1	
2339	K2149+844 ~ K2149+808	下行右侧	H<3.5m 桥墩	闽华砣护栏	不改造	36								
2340	K2149+808 ~ K2149+804	下行右侧	挖方	Gr-A-4E	SB级免翼墙过渡护栏	4					VG-De(Rbw)-At1	24	1	
2341	K2149+804 ~ K2149+720	下行右侧	挖方	Gr-A-4E	Gr-SB-2E	84	1				VG-De(Rbw)-At1	24	4	K2149+728雕塑
2342	以下是涵江收费站范围													已设TS级防撞垫
2343	1-1													
2344	AK0+000 ~ AK0+000	匝道					1							接匝道二波板护栏
2345	AK0+000 ~ AK0+008	匝道左侧	H<3.5m	Gr-A-2E	Gr-SB-DT1	8					VG-De(Rby)-At1	24	1	
2346	AK0+000 = K2149+720	分流鼻端	H<3.5m	已设TS级防撞垫	不改造									
2347	2-2													
2348	K2149+720 ~ K2149+712	下行右侧	H<3.5m	Gr-A-2E	Gr-SB-DT1	8					VG-De(Rbw)-At1	24	1	
2349	K2149+712 ~ K2149+668	下行右侧	H<3.5m	Gr-A-4E	Gr-SB-2E	44					VG-De(Rbw)-At1	24	2	K2149+686双柱
2350	K2149+668 ~ K2149+664	下行右侧	H<3.5m	Gr-A-4E	SB级免翼墙过渡护栏	4					VG-De(Rbw)-At1	24	1	

设计:

复核:

审核:

路侧护栏设置一览表

沈海高速公路福泉段护栏提升改造工程

第 95 页, 共 119 页S-JA-I-04

序号	起讫桩号	位置	路侧净区情况简述	现状护栏	改造后		二转 三过 渡板	C型横梁过渡段			轮廓标		备注	
				型 式	型 式	长度		与二波 板护栏	与A级 三波护 栏	与SB级 三波护 栏	形 式	间距		数量
2351	K2149+664 ~ K2149+628	下行右侧	H<3.5m 桥墩	闽华砼护栏	不改造	36								
2352	K2149+628 ~ K2149+624	下行右侧	H<3.5m	Gr-A-4E	SB级免翼墙过渡护栏	4	1			1	VG-De(Rbw)-At1	24	1	
2353	K2149+624 ~ K2149+526	下行右侧	H<3.5m	Gr-A-4E	Gr-A-I	98					VG-De(Rbw)-At1	24	5	
2354	K2149+526 ~ K2149+466	下行右侧	H<3.5m	Gr-A-4E	Gr-SB-I	60					VG-De(Rbw)-At1	24	3	K2149+486监控杆
2355	K2149+466 ~ K2149+400	下行右侧	H<3.5m	Gr-A-4E	Gr-A-I	66					VG-De(Rbw)-At1	24	3	
2356	K2149+400 ~ K2149+396	下行右侧	H<3.5m	Gr-A-4E	SB级免翼墙过渡护栏	4	1			1	VG-De(Rbw)-At1	24	1	
2357	K2149+396 ~ K2149+360	下行右侧	H<3.5m 桥墩	闽华砼护栏	不改造	36								
2358	K2149+360 ~ K2149+356	下行右侧	H<3.5m	Gr-A-4E	SB级免翼墙过渡护栏	4					VG-De(Rbw)-At1	24	1	
2359	K2149+356 ~ K2149+292	下行右侧	H<3.5m	Gr-A-4E	Gr-SB-2E	64					VG-De(Rbw)-At1	24	3	
2360	K2149+292 ~ K2149+284	下行右侧	H<3.5m	Gr-A-2E	Gr-SB-DT1	8					VG-De(Rbw)-At1	24	1	
2361	3-3													
2362	K2149+284 = K0+000	合流鼻端												
2363	BK0+000 ~ BK0+008	匝道左侧	H<3.5m	Gr-A-2E	Gr-SB-DT1	8					VG-De(Rby)-At1	24	1	
2364	BK0+000 ~ BK0+000	匝道					1							接匝道二波板护栏
2365	以上是涵江互通范围													
2366	K2149+284 ~ K2149+068	下行右侧	3.5m≤H<16m 乔木	Gr-A-4E	Gr-SB-I	216		1			VG-De(Rbw)-At1	24	9	
2367	K2149+068 ~ K2149+048	下行右侧	涵江互通全线1号桥	Gr-A-1B1	Gr-SB-IV	20					VG-De(Rbw)-At1	24	1	
2368	K2149+048 ~ K2148+580	下行右侧	H<3.5m 乔木	Gr-A-4E	Gr-SB-I	468	1			1	VG-De(Rbw)-At1	24	20	
2369	K2148+580 ~ K2148+520	下行右侧	3.5m≤H<16m	Gr-SB-2E	不改造	60								
2370	K2148+520 ~ K2148+490	下行右侧	3.5m≤H<16m	Gr-A-4E	Gr-SB-I	30	1			1	VG-De(Rbw)-At1	24	2	
2371	K2148+490 ~ K2148+476	下行右侧	K305+691分离式立交桥	Gr-A-1B1	Gr-SB-IV	14					VG-De(Rbw)-At1	24	1	
2372	K2148+476 ~ K2148+180	下行右侧	3.5m≤H<16m	Gr-A-4E	Gr-SB-I	296					VG-De(Rbw)-At1	24	13	
2373	K2148+180 ~ K2147+932	下行右侧	H<3.5m 乔木	Gr-A-4E	Gr-SB-I	248					VG-De(Rbw)-At1	24	11	K2147+960门架
2374	K2147+932 ~ K2147+916	下行右侧	K305+134小桥	Gr-A-1B1	Gr-SB-IV	16					VG-De(Rbw)-At1	24	1	
2375	K2147+916 ~ K2147+302	下行右侧	H<3.5m 乔木	Gr-A-4E	Gr-SB-I	614					VG-De(Rbw)-At1	24	26	K2147+432单悬

设计:

复核:

审核:

路侧护栏设置一览表

沈海高速公路福泉段护栏提升改造工程

第 96 页, 共 119 页S-JA-I-04

序号	起讫桩号	位置	路侧净区情况简述	现状护栏	改造后		二转 三过 渡板	C型横梁过渡段			轮廓标		备注	
				型 式	型 式	长度		与二波 板护栏	与A级 三波护 栏	与SB级 三波护 栏	形 式	间距		数量
2376	K2147+302 ~ K2147+286	下行右侧	K304+486小桥	Gr-A-1B1	Gr-SB-IV	16					VG-De(Rbw)-At1	24	1	
2377	K2147+286 ~ K2147+160	下行右侧	3.5m≤H<16m	Gr-A-4E	Gr-SB-I	126		1			VG-De(Rbw)-At1	24	6	接匝道二波护栏
2378	以下是赤港服务区范围													
2379	1-1													
2380	AK0+000 ~ AK0+000	匝道					1							接下行左侧
2381	AK0+000 ~ AK0+008	匝道左侧	H<3.5m	Gr-A-2E	Gr-SB-DT1	8					VG-De(Rby)-At1	24	1	
2382	AK0+000 = K2147+160	分流鼻端		已设TS级防撞垫	不改造									
2383	2-2													
2384	K2147+160 ~ K2147+152	下行右侧	H<3.5m	Gr-A-2E	Gr-SB-DT1	8	1			1	VG-De(Rbw)-At1	24	1	
2385	K2147+152 ~ K2147+120	下行右侧	H<3.5m 乔木	Gr-A-4E	Gr-SB-I	32					VG-De(Rbw)-At1	24	2	K2147+128双柱
2386	K2147+120 ~ K2147+088	下行右侧	K304+296小桥	Gr-A-1B1	Gr-SB-IV	32					VG-De(Rbw)-At1	24	2	
2387	K2147+088 ~ K2146+440	下行右侧	H<3.5m 障碍物/乔木	Gr-A-2E	Gr-SB-III	648					VG-De(Rbw)-At1	24	27	K2147+076门架
2388	K2146+440 ~ K2146+418	下行右侧	K303+629小桥	Gr-A-1B1	Gr-SB-IV	22					VG-De(Rbw)-At1	24	1	
2389	K2146+418 ~ K2146+368	下行右侧	3.5m≤H<16m	Gr-A-2E	Gr-SB-III	50					VG-De(Rbw)-At1	24	3	
2390	K2146+368 ~ K2146+364	下行右侧	H<3.5m 乔木	Gr-A-4E	SB级免翼墙过渡护栏	4	1			1	VG-De(Rbw)-At1	24	1	
2391	K2146+364 ~ K2146+304	下行右侧	K305+528中桥	闽华砼护栏	不改造	60								
2392	K2146+304 ~ K2146+300	下行右侧	H<3.5m 乔木	Gr-A-4E	SB级免翼墙过渡护栏	4					VG-De(Rbw)-At1	24	1	
2393	K2146+300 ~ K2146+284	下行右侧	H<3.5m	Gr-A-2E	Gr-SB-2E	16					VG-De(Rbw)-At1	24	1	
2394	K2146+284 ~ K2146+276	下行右侧	H<3.5m	Gr-A-2E	Gr-SB-DT1	8					VG-De(Rbw)-At1	24	1	
2395	3-3													
2396	K2146+276 = K0+000	合流鼻端												
2397	BK0+000 ~ BK0+008	匝道左侧	H<3.5m	Gr-A-2E	Gr-SB-DT1	8					VG-De(Rby)-At1	24	1	
2398	BK0+000 ~ BK0+000	匝道					1							接匝道二波板护栏
2399	以上是赤港服务区范围													
2400	K2146+276 ~ K2146+070	下行右侧	3.5m≤H<16m	Gr-A-4E	Gr-SB-I	206		1			VG-De(Rbw)-At1	24	9	接匝道二波护栏

设计:

复核:

审核:

路侧护栏设置一览表

沈海高速公路福泉段护栏提升改造工程

第 97 页, 共 119 页S-JA-I-04

序号	起讫桩号	位置	路侧净区情况简述	现状护栏	改造后		二转 三过 渡板	C型横梁过渡段			轮廓标		备注	
				型式	型式	长度		与二波 板护栏	与A级 三波护 栏	与SB级 三波护 栏	形式	间距		数量
2401	K2146+070 ~ K2146+054	下行右侧	K309+265小桥	Gr-A-1B1	Gr-SB-1V	16					VG-De(Rbw)-At1	24	1	
2402	K2146+054 ~ K2145+984	下行右侧	3.5m≤H<16m	Gr-A-4E	Gr-SB-1	70					VG-De(Rbw)-At1	24	3	
2403	K2145+984 ~ K2145+964	下行右侧	K303+176小桥	Gr-A-1B1	Gr-SB-1V	20					VG-De(Rbw)-At1	24	1	
2404	K2145+964 ~ K2145+886	下行右侧	3.5m≤H<16m	Gr-A-4E	Gr-SB-1	78					VG-De(Rbw)-At1	24	4	
2405	K2145+886 ~ K2145+872	下行右侧	K303+087分离式小桥	Gr-A-1B1	Gr-SB-1V	14					VG-De(Rbw)-At1	24	1	
2406	K2145+872 ~ K2145+482	下行右侧	3.5m≤H<16m	Gr-A-4E	Gr-SB-1	390					VG-De(Rbw)-At1	24	17	
2407	K2145+482 ~ K2145+470	下行右侧	K302+261分离式立交桥	Gr-A-1B1	Gr-SB-1V	12					VG-De(Rbw)-At1	24	1	
2408	K2145+470 ~ K2145+340	下行右侧	3.5m≤H<16m	Gr-A-4E	Gr-SB-1	130					VG-De(Rbw)-At1	24	6	
2409	K2145+340 ~ K2145+336	下行右侧	3.5m≤H<16m	Gr-A-4E	SB级免翼墙过渡护栏	4	1			1	VG-De(Rbw)-At1	24	1	
2410	K2145+336 ~ K2143+970	下行右侧	江口左线高架桥	闽华砼护栏	不改造	1366								
2411	以下是港后枢纽互通范围													分流鼻较宽
2412	K2143+970 = AK0+000	分流鼻端			TS级防撞垫	2个								三角端大
2413	K2143+970 ~ K2143+350	下行右侧	江口大桥	闽华砼护栏	不改造	620								
2414	以上是港后枢纽互通范围													
2415	K2143+350 ~ K2143+006	下行右侧	江口大桥	闽华砼护栏	不改造	344								
2416	K2143+006 ~ K2143+002	下行右侧	3.5m≤H<16m	Gr-A-4E	SB级免翼墙过渡护栏	4					VG-De(Rbw)-At1	24	1	
2417	K2143+002 ~ K2142+990	下行右侧	3.5m≤H<16m	Gr-A-4E	Gr-SB-2E	12					VG-De(Rbw)-At1	24	1	
2418	K2142+990 ~ K2142+668	下行右侧	3.5m≤H<16m	Gr-SB-2E	不改造	322								
2419	K2142+668 ~ K2142+664	下行右侧	3.5m≤H<16m	Gr-A-4E	SB级免翼墙过渡护栏	4					VG-De(Rbw)-At1	24	1	
2420	K2142+664 ~ K2142+506	下行右侧	加头通道桥	闽华砼护栏	不改造	158								
2421	K2142+506 ~ K2142+502	下行右侧	3.5m≤H<16m	Gr-A-4E	SB级免翼墙过渡护栏	4					VG-De(Rbw)-At1	24	1	
2422	K2142+502 ~ K2142+368	下行右侧	3.5m≤H<16m	Gr-SB-2E	不改造	134								
2423	K2142+368 ~ K2142+364	下行右侧	3.5m≤H<16m	Gr-A-4E	SB级免翼墙过渡护栏	4					VG-De(Rbw)-At1	24	1	
2424	K2142+364 ~ K2142+336	下行右侧	江兜分离左桥	闽华砼护栏	不改造	28								
2425	K2142+336 ~ K2142+332	下行右侧	3.5m≤H<16m	Gr-A-4E	SB级免翼墙过渡护栏	4					VG-De(Rbw)-At1	24	1	

设计:

复核:

审核:

路侧护栏设置一览表

沈海高速公路福泉段护栏提升改造工程

第 98 页, 共 119 页S-JA-I-04

序号	起讫桩号	位置	路侧净区情况简述	现状护栏	改造后		二转 三过 渡板	C型横梁过渡段			轮廓标		备注	
				型式	型式	长度		与二波 板护栏	与A级 三波护 栏	与SB级 三波护 栏	形式	间距		数量
2426	K2142+332 ~ K2142+210	下行右侧	3.5m≤H<16m	Gr-A-4E	Gr-SB-I	122	1			1	VG-De(Rbw)-At1	24	6	
2427	K2142+210 ~ K2141+940	下行右侧	H<3.5m 乔木	Gr-A-4E	Gr-SB-I	270					VG-De(Rbw)-At1	24	12	
2428	K2141+940 ~ K2141+520	下行右侧	3.5m≤H<16m	Gr-A-4E	Gr-SB-I	420					VG-De(Rbw)-At1	24	18	
2429	K2141+520 ~ K2141+504	下行右侧	千佛庵通道桥	Gr-A-1B1	Gr-SB-IV	16					VG-De(Rbw)-At1	24	1	
2430	K2141+504 ~ K2141+300	下行右侧	H<3.5m 乔木	Gr-A-4E	Gr-SB-I	204					VG-De(Rbw)-At1	24	9	
2431	K2141+300 ~ K2140+888	下行右侧	3.5m≤H<16m	Gr-A-4E	Gr-SB-I	412					VG-De(Rbw)-At1	24	18	
2432	K2140+888 ~ K2140+820	下行右侧	H<3.5m 乔木	Gr-A-4E	Gr-SB-I	68					VG-De(Rbw)-At1	24	3	
2433	K2140+820 ~ K2140+620	下行右侧	3.5m≤H<16m	Gr-A-4E	Gr-SB-I	200	1			1	VG-De(Rbw)-At1	24	9	
2434	K2140+620 ~ K2140+100	下行右侧	16m≤H<24m	Gr-SB-2E	不改造	520								更换波形梁板
2435	K2140+100 ~ K2139+960	下行右侧	H<3.5m 乔木	Gr-SB-2E	不改造	140								更换波形梁板
2436	K2139+960 ~ K2139+390	下行右侧	3.5m≤H<16m	Gr-SB-2E	不改造	570								更换波形梁板
2437	K2139+390 ~ K2139+362	下行右侧	后里通桥	Gr-A-1B1	Gr-SB-1B2	28					VG-De(Rbw)-At1	24	2	拆安声屏障
2438	K2139+362 ~ K2139+350	下行右侧	3.5m≤H<16m 声屏障	Gr-A-4E	Gr-SB-2E	12					VG-De(Rbw)-At1	24	1	
2439	K2139+350 ~ K2139+180	下行右侧	3.5m≤H<16m 声屏障	Gr-SB-2E	不改造	170	1			1				
2440	K2139+180 ~ K2138+936	下行右侧	H<3.5m 乔木	Gr-A-4E	Gr-SB-I	244					VG-De(Rbw)-At1	24	11	
2441	K2138+936 ~ K2138+660	下行右侧	3.5m≤H<16m	Gr-A-2E	Gr-SB-III	276					VG-De(Rbw)-At1	24	12	
2442	K2138+660 ~ K2138+634	下行右侧	石椅通道桥	Gr-A-1B1	Gr-SB-IV	26					VG-De(Rbw)-At1	24	2	拆安声屏障
2443	K2138+634 ~ K2138+388	下行右侧	3.5m≤H<16m	Gr-A-2E	Gr-SB-III	246					VG-De(Rbw)-At1	24	11	
2444	K2138+388 ~ K2138+360	下行右侧	光贤亭通道桥	Gr-A-1B1	Gr-SB-IV	28					VG-De(Rbw)-At1	24	2	
2445	K2138+360 ~ K2137+580	下行右侧	3.5m≤H<16m	Gr-A-4E	Gr-SB-I	780					VG-De(Rbw)-At1	24	33	
2446	K2137+580 ~ K2137+464	下行右侧	H<3.5m	Gr-A-4E	Gr-A-I	116					VG-De(Rbw)-At1	24	5	
2447	K2137+464 ~ K2137+266	下行右侧	3.5m≤H<16m	Gr-A-2E	Gr-SB-III	198					VG-De(Rbw)-At1	24	9	
2448	K2137+266 ~ K2137+238	下行右侧	文顶通桥	Gr-A-1B1	Gr-SB-IV	28					VG-De(Rbw)-At1	24	2	
2449	K2137+238 ~ K2137+190	下行右侧	H<3.5m 乔木	Gr-A-4E	Gr-SB-I	48					VG-De(Rbw)-At1	24	2	K2137+216监控杆/K2137+184双柱
2450	K2137+190 ~ K2137+132	下行右侧	3.5m≤H<16m 声屏障	Gr-A-4E	Gr-SB-I	58	1			1	VG-De(Rbw)-At1	24	3	

设计:

复核:

审核:

路侧护栏设置一览表

沈海高速公路福泉段护栏提升改造工程

第 99 页, 共 119 页S-JA-I-04

序号	起讫桩号	位置	路侧净区情况简述	现状护栏	改造后		二转 三过 渡板	C型横梁过渡段			轮廓标		备注	
				型 式	型 式	长度		与二波 板护栏	与A级 三波护 栏	与SB级 三波护 栏	形 式	间距		数量
2451	K2137+132 ~ K2136+842	下行右侧	3.5m≤H<16m	Gr-SB-2E	不改造	290								
2452	K2136+842 ~ K2136+838	下行右侧	3.5m≤H<16m	Gr-A-4E	SB级免翼墙过渡护栏	4					VG-De(Rbw)-At1	24	1	
2453	K2136+838 ~ K2136+700	下行右侧	路基挡撞	闽华砼护栏	不改造	138								
2454	K2136+700 ~ K2136+696	下行右侧	3.5m≤H<16m 声屏障	Gr-A-4E	SB级免翼墙过渡护栏	4	1			1	VG-De(Rbw)-At1	24	1	
2455	K2136+696 ~ K2136+500	下行右侧	3.5m≤H<16m 声屏障	Gr-A-4E	Gr-SB-I	196					VG-De(Rbw)-At1	24	9	
2456	K2136+500 ~ K2136+000	下行右侧	H<3.5m 乔木	Gr-A-4E	Gr-SB-I	500					VG-De(Rbw)-At1	24	21	
2457	K2136+000 ~ K2135+840	下行右侧	3.5m≤H<16m	Gr-A-4E	Gr-SB-I	160					VG-De(Rbw)-At1	24	7	
2458	K2135+840 ~ K2135+484	下行右侧	H<3.5m	Gr-A-4E	Gr-A-I	356	1			1	VG-De(Rbw)-At1	24	15	
2459	K2135+484 ~ K2135+410	下行右侧	3.5m≤H<16m	Gr-SB-2E	不改造	74								
2460	K2135+410 ~ K2135+398	下行右侧	3.5m≤H<16m	Gr-A-2E	Gr-SB-2E	12					VG-De(Rbw)-At1	24	1	
2461	K2135+398 ~ K2135+394	下行右侧	3.5m≤H<16m	Gr-A-2E	SB级免翼墙过渡护栏	4					VG-De(Rbw)-At1	24	1	
2462	K2135+394 ~ K2134+916	下行右侧	24m≤H	Gr-SB-2E	RrI-SA-E1	478					VG-De(Rbw)-At2	12	40	
2463	K2134+916 ~ K2134+912	下行右侧	3.5m≤H<16m	Gr-A-2E	SB级免翼墙过渡护栏	4	1			1	VG-De(Rbw)-At1	24	1	
2464	K2134+912 ~ K2134+880	下行右侧	3.5m≤H<16m	Gr-A-2E	Gr-SB-III	32					VG-De(Rbw)-At1	24	2	
2465	K2134+880 ~ K2134+500	下行右侧	H<3.5m 乔木	Gr-A-4E	Gr-SB-I	380					VG-De(Rbw)-At1	24	16	K2134+860门架/2134+570双柱
2466	K2134+500 ~ K2134+050	下行右侧	3.5m≤H<16m	Gr-A-4E	Gr-SB-I	450					VG-De(Rbw)-At1	24	19	
2467	K2134+050 ~ K2134+032	下行右侧	鼎灶下2#通道桥	Gr-A-1B1	Gr-SB-IV	18					VG-De(Rbw)-At1	24	1	
2468	K2134+032 ~ K2133+708	下行右侧	3.5m≤H<16m	Gr-A-4E	Gr-SB-I	324					VG-De(Rbw)-At1	24	14	
2469	K2133+708 ~ K2133+692	下行右侧	通道桥	Gr-A-1B1	Gr-SB-IV	16					VG-De(Rbw)-At1	24	1	
2470	K2133+692 ~ K2133+540	下行右侧	3.5m≤H<16m	Gr-A-4E	Gr-SB-I	152					VG-De(Rbw)-At1	24	7	
2471	K2133+540 ~ K2133+188	下行右侧	H<3.5m 乔木	Gr-A-4E	Gr-SB-I	352					VG-De(Rbw)-At1	24	15	K2133+400单悬
2472	K2133+188 ~ K2133+170	下行右侧	长丘仔通道小桥	Gr-A-1B1	Gr-SB-IV	18					VG-De(Rbw)-At1	24	1	
2473	K2133+170 ~ K2133+160	下行右侧	3.5m≤H<16m	Gr-A-4E	Gr-SB-I	10	1			1	VG-De(Rbw)-At1	24	1	
2474	K2133+160 ~ K2133+156	下行右侧	3.5m≤H<16m	Gr-A-4E	SB级免翼墙过渡护栏	4					VG-De(Rbw)-At1	24	1	
2475	K2133+156 ~ K2132+920	下行右侧	24m≤H	Gr-SB-2E	RrI-SA-E1	236					VG-De(Rbw)-At2	12	20	

设计:

复核:

审核:

路侧护栏设置一览表

沈海高速公路福泉段护栏提升改造工程

第 100 页, 共 119 页S-JA-I-04

序号	起讫桩号	位置	路侧净区情况简述	现状护栏	改造后		二转 三过 渡板	C型横梁过渡段			轮廓标		备注	
				型式	型式	长度		与二波 板护栏	与A级 三波护 栏	与SB级 三波护 栏	形式	间距		数量
2476	K2132+920 ~ K2132+916	下行右侧	H<3.5m 乔木	Gr-A-4E	SB级免翼墙过渡护栏	4	1			1	VG-De(Rbw)-At1	24	1	
2477	K2132+916 ~ K2132+510	下行右侧	H<3.5m 乔木	Gr-A-4E	Gr-SB-I	406	1			1	VG-De(Rbw)-At1	24	17	K2132+780监控杆
2478	K2132+510 ~ K2132+184	下行右侧	3.5m≤H<16m	Gr-SB-2E	不改造	326								
2479	K2132+184 ~ K2132+176	下行右侧	3.5m≤H<16m	Gr-A-2E	Gr-SB-2E	8					VG-De(Rbw)-At1	24	1	
2480	K2132+176 ~ K2132+170	下行右侧	黎斜通道桥	Gr-A-1B1	Gr-SB-1B2	6					VG-De(Rbw)-At1	24	1	拆安声屏障
2481	K2132+170 ~ K2132+162	下行右侧	3.5m≤H<16m	Gr-A-2E	Gr-SB-2E	8					VG-De(Rbw)-At1	24	1	
2482	K2132+162 ~ K2132+112	下行右侧	3.5m≤H<16m 声屏障	Gr-SB-2E	不改造	50								
2483	K2132+112 ~ K2131+750	下行右侧	16m≤H<24m 声屏障	Gr-A-2E	Gr-SA-3E	362					VG-De(Rbw)-At1	24	16	
2484	K2131+750 ~ K2131+480	下行右侧	3.5m≤H<16m	Gr-A-2E	Gr-SB-III	270	1			1	VG-De(Rbw)-At1	24	12	
2485	K2131+480 ~ K2131+284	下行右侧	H<3.5m 乔木	Gr-A-4E	Gr-SB-I	196		1			VG-De(Rbw)-At1	24	9	接匝道二波护栏
2486	以下是渔溪枢纽互通范围													
2487	1-1													
2488	AK0+000 ~ AK0+000	匝道					1							接下行左侧
2489	AK0+000 ~ AK0+008	匝道左侧	H<3.5m	Gr-A-2E	Gr-SB-DT1	8					VG-De(Rby)-At1	24	1	
2490	AK0+000 = K2131+284	分流鼻端			TS级防撞垫	1个								
2491	2-2													
2492	K2131+284 ~ K2131+276	下行右侧	H<3.5m	Gr-A-2E	Gr-SB-DT1	8					VG-De(Rbw)-At1	24	1	分流鼻
2493	K2131+276 ~ K2131+252	下行右侧	H<3.5m	Gr-A-4E	Gr-SB-2E	24					VG-De(Rbw)-At1	24	1	双柱
2494	K2131+252 ~ K2131+248	下行右侧	H<3.5m	Gr-A-4E	SB级免翼墙过渡护栏	4					VG-De(Rbw)-At1	24	1	
2495	K2131+248 ~ K2131+208	下行右侧	桥墩	闽华砼护栏	不改造	40								
2496	K2131+208 ~ K2131+204	下行右侧	H<3.5m	Gr-A-4E	SB级免翼墙过渡护栏	4	1			1	VG-De(Rbw)-At1	24	1	
2497	K2131+204 ~ K2130+854	下行右侧	H<3.5m	Gr-A-4E	Gr-A-I	350					VG-De(Rbw)-At1	24	15	
2498	K2130+854 ~ K2130+828	下行右侧	渔主线3号桥	Gr-A-1B1	Gr-SB-IV	26					VG-De(Rbw)-At1	24	2	
2499	K2130+828 ~ K2130+604	下行右侧	H<3.5m	Gr-A-4E	Gr-A-I	224					VG-De(Rbw)-At1	24	10	
2500	K2130+604 ~ K2130+600	下行右侧	H<3.5m	Gr-A-4E	SB级免翼墙过渡护栏	4	1			1	VG-De(Rbw)-At1	24	1	

设计:

复核:

审核:

路侧护栏设置一览表

沈海高速公路福泉段护栏提升改造工程

第 101 页, 共 119 页S-JA-I-04

序号	起讫桩号	位置	路侧净区情况简述	现状护栏	改造后		二转 三过 渡板	C型横梁过渡段			轮廓标		备注	
				型式	型式	长度		与二波 板护栏	与A级 三波护 栏	与SB级 三波护 栏	形式	间距		数量
2501	K2130+600 ~ K2130+548	下行右侧	渔主线2号桥	闽华砼护栏	不改造	52								
2502	K2130+548 ~ K2130+544	下行右侧	H<3.5m	Gr-A-4E	SB级免翼墙过渡护栏	4					VG-De(Rbw)-At1	24	1	
2503	K2130+544 ~ K2130+524	下行右侧	H<3.5m	Gr-A-4E	Gr-SB-2E	20					VG-De(Rbw)-At1	24	1	
2504	K2130+524 ~ K2130+520	下行右侧	H<3.5m	Gr-A-4E	SB级免翼墙过渡护栏	4					VG-De(Rbw)-At1	24	1	
2505	K2130+520 ~ K2130+484	下行右侧	H<3.5m 桥墩	Gr-A-4E	RrI-SA-E1	36					VG-De(Rbw)-At2	12	3	
2506	K2130+484 ~ K2130+480	下行右侧	H<3.5m	Gr-A-4E	SB级免翼墙过渡护栏	4	1			1	VG-De(Rbw)-At1	24	1	
2507	K2130+480 ~ K2130+296	下行右侧	H<3.5m	Gr-A-4E	Gr-A-I	184					VG-De(Rbw)-At1	24	8	
2508	K2130+296 ~ K2130+292	下行右侧	H<3.5m	Gr-A-4E	SB级免翼墙过渡护栏	4	1			1	VG-De(Rbw)-At1	24	1	
2509	K2130+292 ~ K2130+256	下行右侧	桥墩	闽华砼护栏	不改造	36								
2510	K2130+256 ~ K2130+252	下行右侧	H<3.5m	Gr-A-4E	SB级免翼墙过渡护栏	4	1			1	VG-De(Rbw)-At1	24	1	
2511	K2130+252 ~ K2130+216	下行右侧	H<3.5m	Gr-A-4E	Gr-SB-I	36					VG-De(Rbw)-At1	24	2	K2130+236监控杆
2512	K2130+216 ~ K2129+916	下行右侧	H<3.5m	Gr-A-4E	Gr-A-I	300					VG-De(Rbw)-At1	24	13	
2513	K2129+916 ~ K2129+908	下行右侧	H<3.5m	Gr-A-2E	Gr-SB-DT1	8	1			1	VG-De(Rbw)-At1	24	1	
2514	3-3													
2515	K2129+908 = K0+000	分流鼻端												
2516	BK0+000 ~ BK0+008	匝道左侧	H<3.5m	Gr-A-2E	Gr-SB-DT1	8					VG-De(Rby)-At1	24	1	
2517	BK0+000 = BK0+000	匝道					1							接下行左侧
2518	以上是渔溪枢纽互通范围													
2519	K2129+908 ~ K2129+520	下行右侧	3.5m≤H<16m	Gr-A-4E	Gr-SB-I	388		1			VG-De(Rbw)-At1	24	17	接匝道二波护栏
2520	K2129+520 ~ K2129+504	下行右侧	渔主线1号桥	Gr-A-1B1	Gr-SB-IV	16					VG-De(Rbw)-At1	24	1	
2521	K2129+504 ~ K2128+484	下行右侧	3.5m≤H<16m	Gr-A-4E	Gr-SB-I	1020					VG-De(Rbw)-At1	24	43	
2522	K2128+484 ~ K2128+460	下行右侧	石竹村小桥	Gr-A-1B1	Gr-SB-IV	24					VG-De(Rbw)-At1	24	1	拆安声屏障
2523	K2128+460 ~ K2128+220	下行右侧	3.5m≤H<16m	Gr-A-4E	Gr-SB-I	240					VG-De(Rbw)-At1	24	10	
2524	K2128+220 ~ K2128+200	下行右侧	石足村通道桥	Gr-A-1B1	Gr-SB-IV	20					VG-De(Rbw)-At1	24	1	
2525	K2128+200 ~ K2128+150	下行右侧	3.5m≤H<16m	Gr-A-4E	Gr-SB-I	50					VG-De(Rbw)-At1	24	3	

设计:

复核:

审核:

路侧护栏设置一览表

沈海高速公路福泉段护栏提升改造工程

第 102 页, 共 119 页S-JA-I-04

序号	起讫桩号	位置	路侧净区情况简述	现状护栏	改造后		二转 三过 渡板	C型横梁过渡段			轮廓标		备注	
				型式	型式	长度		与二波 板护栏	与A级 三波护 栏	与SB级 三波护 栏	形式	间距		数量
2526	K2128+150 ~ K2128+128	下行右侧	苏溪小桥	Gr-A-1B1	Gr-SB-IV	22					VG-De(Rbw)-At1	24	1	
2527	K2128+128 ~ K2128+034	下行右侧	3.5m≤H<16m	Gr-A-4E	Gr-SB-I	94					VG-De(Rbw)-At1	24	4	
2528	K2128+034 ~ K2128+030	下行右侧	3.5m≤H<16m	Gr-A-4E	SB级免翼墙过渡护栏	4	1			1	VG-De(Rbw)-At1	24	1	
2529	K2128+030 ~ K2128+000	下行右侧	3.5m≤H<16m 路基挡墙	闽华砼护栏	不改造	30								
2530	K2128+000 ~ K2127+996	下行右侧	大顶厝通道桥	Gr-A-1B1	SB级免翼墙过渡护栏	4					VG-De(Rbw)-At1	24	1	拆安声屏障
2531	K2127+996 ~ K2127+986	下行右侧	大顶厝通道桥	Gr-A-1B1	Gr-SB-1B2	10					VG-De(Rbw)-At1	24	1	拆安声屏障
2532	K2127+986 ~ K2127+982	下行右侧	大顶厝通道桥	Gr-A-1B1	SB级免翼墙过渡护栏	4					VG-De(Rbw)-At1	24	1	拆安声屏障
2533	K2127+982 ~ K2127+704	下行右侧	3.5m≤H<16m 路基挡墙	闽华砼护栏	不改造	278								
2534	K2127+704 ~ K2127+700	下行右侧	苏田通道桥	Gr-A-1B1	SB级免翼墙过渡护栏	4	1			1				
2535	K2127+700 ~ K2127+684	下行右侧	苏田通道桥	Gr-A-1B1	Gr-SB-IV	16					VG-De(Rbw)-At1	24	1	
2536	K2127+684 ~ K2127+054	下行右侧	3.5m≤H<16m	Gr-A-4E	Gr-SB-I	630					VG-De(Rbw)-At1	24	27	
2537	K2127+054 ~ K2127+040	下行右侧	双墩通道桥	Gr-A-1B1	Gr-SB-IV	14					VG-De(Rbw)-At1	24	1	拆安声屏障
2538	K2127+040 ~ K2126+906	下行右侧	3.5m≤H<16m	Gr-A-4E	Gr-SB-I	134					VG-De(Rbw)-At1	24	6	
2539	K2126+906 ~ K2126+892	下行右侧	新厝通道桥	Gr-A-1B1	Gr-SB-IV	14					VG-De(Rbw)-At1	24	1	拆安声屏障
2540	K2126+892 ~ K2126+826	下行右侧	3.5m≤H<16m	Gr-A-4E	Gr-SB-I	66					VG-De(Rbw)-At1	24	3	
2541	K2126+826 ~ K2126+812	下行右侧	野猫墩分离小桥	Gr-A-1B1	Gr-SB-IV	14					VG-De(Rbw)-At1	24	1	
2542	K2126+812 ~ K2126+600	下行右侧	3.5m≤H<16m	Gr-A-4E	Gr-SB-I	212					VG-De(Rbw)-At1	24	9	
2543	K2126+600 ~ K2126+350	下行右侧	H<3.5m 乔木	Gr-A-4E	Gr-SB-I	250					VG-De(Rbw)-At1	24	11	
2544	K2126+350 ~ K2126+252	下行右侧	3.5m≤H<16m	Gr-A-4E	Gr-SB-I	98					VG-De(Rbw)-At1	24	5	
2545	K2126+252 ~ K2126+248	下行右侧	3.5m≤H<16m 乔木	Gr-A-4E	SB级免翼墙过渡护栏	4	1			1	VG-De(Rbw)-At1	24	1	
2546	K2126+248 ~ K2126+160	下行右侧	渔溪中桥	闽华砼护栏	不改造	88								
2547	K2126+160 ~ K2126+156	下行右侧	3.5m≤H<16m 乔木	Gr-A-4E	SB级免翼墙过渡护栏	4	1			1	VG-De(Rbw)-At1	24	1	
2548	K2126+156 ~ K2125+808	下行右侧	3.5m≤H<16m	Gr-A-4E	Gr-SB-I	348					VG-De(Rbw)-At1	24	15	
2549	K2125+808 ~ K2125+790	下行右侧	方厝通道桥	Gr-A-1B1	Gr-SB-IV	18					VG-De(Rbw)-At1	24	1	
2550	K2125+790 ~ K2125+480	下行右侧	3.5m≤H<16m	Gr-A-4E	Gr-SB-I	310					VG-De(Rbw)-At1	24	13	

设计:

复核:

审核:

路侧护栏设置一览表

沈海高速公路福泉段护栏提升改造工程

第 103 页, 共 119 页S-JA-I-04

序号	起讫桩号	位置	路侧净区情况简述	现状护栏	改造后		二转 三过 渡板	C型横梁过渡段			轮廓标		备注	
				型式	型式	长度		与二波 板护栏	与A级 三波护 栏	与SB级 三波护 栏	形式	间距		数量
2551	K2125+480 ~ K2125+000	下行右侧	H<3.5m 乔木	Gr-A-4E	Gr-SB-I	480					VG-De(Rbw)-At1	24	20	
2552	K2125+000 ~ K2124+808	下行右侧	3.5m≤H<16m	Gr-A-4E	Gr-SB-I	192					VG-De(Rbw)-At1	24	8	
2553	K2124+808 ~ K2124+788	下行右侧	后井垄小桥	Gr-A-1B1	Gr-SB-IV	20					VG-De(Rbw)-At1	24	1	
2554	K2124+788 ~ K2124+580	下行右侧	H<3.5m 乔木	Gr-A-4E	Gr-SB-I	208					VG-De(Rbw)-At1	24	9	
2555	K2124+580 ~ K2124+460	下行右侧	H<3.5m	Gr-A-4E	Gr-A-I	120					VG-De(Rbw)-At1	24	5	
2556	K2124+460 ~ K2124+380	下行右侧	H<3.5m 乔木	Gr-A-4E	Gr-SB-I	80					VG-De(Rbw)-At1	24	4	
2557	K2124+380 ~ K2124+376	下行右侧	3.5m≤H<16m 乔木	Gr-A-4E	SB级免翼墙过渡护栏	4	1			1	VG-De(Rbw)-At1	24	1	
2558	K2124+376 ~ K2124+330	下行右侧	田楼中桥	闽华砼护栏	不改造	46								
2559	K2124+330 ~ K2124+326	下行右侧	3.5m≤H<16m 乔木	Gr-A-4E	SB级免翼墙过渡护栏	4	1			1	VG-De(Rbw)-At1	24	1	
2560	K2124+326 ~ K2124+250	下行右侧	H<3.5m 乔木	Gr-A-4E	Gr-SB-I	76					VG-De(Rbw)-At1	24	4	
2561	K2124+250 ~ K2124+000	下行右侧	3.5m≤H<16m	Gr-A-4E	Gr-SB-I	250					VG-De(Rbw)-At1	24	11	
2562	K2124+000 ~ K2123+986	下行右侧	大埔通道桥	Gr-A-1B1	Gr-SB-IV	14					VG-De(Rbw)-At1	24	1	
2563	K2123+986 ~ K2123+630	下行右侧	3.5m≤H<16m 声屏障	Gr-A-4E	Gr-SB-I	356					VG-De(Rbw)-At1	24	15	
2564	K2123+630 ~ K2123+100	下行右侧	挖方 乔木	Gr-A-4E	Gr-SB-I	530					VG-De(Rbw)-At1	24	23	K2123+100监控杆
2565	K2123+100 ~ K2122+900	下行右侧	3.5m≤H<16m	Gr-A-4E	Gr-SB-I	200					VG-De(Rbw)-At1	24	9	
2566	K2122+900 ~ K2122+890	下行右侧	山尾通道桥	Gr-A-1B1	Gr-SB-IV	10					VG-De(Rbw)-At1	24	1	
2567	K2122+890 ~ K2122+468	下行右侧	H<3.5m 乔木	Gr-A-4E	Gr-SB-I	422					VG-De(Rbw)-At1	24	18	
2568	K2122+468 ~ K2122+458	下行右侧	陈白通道桥	Gr-A-1B1	Gr-SB-IV	10					VG-De(Rbw)-At1	24	1	
2569	K2122+458 ~ K2122+180	下行右侧	3.5m≤H<16m	Gr-A-4E	Gr-SB-I	278					VG-De(Rbw)-At1	24	12	
2570	K2122+180 ~ K2122+110	下行右侧	H<3.5m 乔木	Gr-A-4E	Gr-SB-I	70					VG-De(Rbw)-At1	24	3	
2571	K2122+110 ~ K2122+100	下行右侧	洋头通道桥	Gr-A-1B1	Gr-SB-IV	10					VG-De(Rbw)-At1	24	1	
2572	K2122+100 ~ K2122+068	下行右侧	3.5m≤H<16m	Gr-A-4E	Gr-SB-I	32					VG-De(Rbw)-At1	24	2	
2573	K2122+068 ~ K2122+054	下行右侧	石垄小桥	Gr-A-1B1	Gr-SB-IV	14					VG-De(Rbw)-At1	24	1	
2574	K2122+054 ~ K2122+025	下行右侧	H<3.5m 乔木	Gr-A-4E	Gr-SB-I	29	1			1	VG-De(Rbw)-At1	24	2	K2121+984双柱
2575	K2122+025 ~ K2121+975	下行右侧	H<3.5m 乔木	Gr-SB-2E	不改造	50					VG-De(Rbw)-At1	24	3	

设计:

复核:

审核:

路侧护栏设置一览表

沈海高速公路福泉段护栏提升改造工程

第 104 页, 共 119 页S-JA-I-04

序号	起讫桩号	位置	路侧净区情况简述	现状护栏	改造后		二转 三过 渡板	C型横梁过渡段			轮廓标		备注	
				型式	型式	长度		与二波 板护栏	与A级 三波护 栏	与SB级 三波护 栏	形式	间距		数量
2576	K2121+975 ~ K2121+800	下行右侧	3.5m≤H<16m	Gr-A-4E	Gr-SB-I	175	1			1	VG-De(Rbw)-At1	24	8	
2577	K2121+800 ~ K2121+660	下行右侧	H<3.5m 乔木	Gr-A-4E	Gr-SB-I	140					VG-De(Rbw)-At1	24	6	
2578	K2121+660 ~ K2121+480	下行右侧	H<3.5m	Gr-A-4E	Gr-A-I	180					VG-De(Rbw)-At1	24	8	
2579	K2121+480 ~ K2121+420	下行右侧	H<3.5m 乔木	Gr-A-4E	Gr-SB-I	60					VG-De(Rbw)-At1	24	3	
2580	K2121+420 ~ K2121+200	下行右侧	3.5m≤H<16m	Gr-A-4E	Gr-SB-I	220					VG-De(Rbw)-At1	24	10	
2581	K2121+200 ~ K2121+196	下行右侧	3.5m≤H<16m 乔木	Gr-A-4E	SB级免翼墙过渡护栏	4	1			1	VG-De(Rbw)-At1	24	1	
2582	K2121+196 ~ K2121+128	下行右侧	K2121+200中桥	闽华砣护栏	不改造	68								
2583	K2121+128 ~ K2121+124	下行右侧	3.5m≤H<16m 乔木	Gr-A-4E	SB级免翼墙过渡护栏	4	1			1	VG-De(Rbw)-At1	24	1	
2584	K2121+124 ~ K2120+994	下行右侧	3.5m≤H<16m	Gr-A-4E	Gr-SB-I	130		1			VG-De(Rbw)-At1	24	6	
2585	以下是大往服务区范围													
2586	1-1													
2587	AK0+000 ~ AK0+000	匝道					1							接下行左侧
2588	AK0+000 ~ AK0+008	匝道左侧	H<3.5m	Gr-A-2E	Gr-SB-DT1	8					VG-De(Rby)-At1	24	1	
2589	AK0+000 = K2120+994	分流鼻端		已设TS级防撞垫	不改造									已设
2590	2-2													
2591	K2120+994 ~ K2120+986	下行右侧	H<3.5m	Gr-A-2E	Gr-SB-DT1	8	1			1	VG-De(Rbw)-At1	24	1	
2592	K2120+986 ~ K2120+942	下行右侧	H<3.5m 障碍物	Gr-A-4E	Gr-SB-I	44					VG-De(Rbw)-At1	24	2	K2120+962双柱
2593	K2120+942 ~ K2120+736	下行右侧	H<3.5m	Gr-A-4E	Gr-A-I	206					VG-De(Rbw)-At1	24	9	
2594	K2120+736 ~ K2120+720	下行右侧	涵洞	Gr-A-4C	Gr-SB-II	16					VG-De(Rbw)-At1	24	1	
2595	K2120+720 ~ K2120+596	下行右侧	H<3.5m	Gr-A-4E	Gr-A-I	124					VG-De(Rbw)-At1	24	6	
2596	K2120+596 ~ K2120+524	下行右侧	H<3.5m 障碍物	Gr-A-4E	Gr-SB-I	72					VG-De(Rbw)-At1	24	3	K2120+556双柱/K2120+540灯杆
2597	K2120+524 ~ K2120+516	下行右侧	H<3.5m	Gr-A-2E	Gr-SB-DT1	8	1			1	VG-De(Rbw)-At1	24	1	
2598	3-3													
2599	K2120+516 = K0+000	合流鼻端												
2600	BK0+000 ~ BK0+008	匝道左侧	H<3.5m	Gr-A-2E	Gr-SB-DT1	8					VG-De(Rby)-At1	24	1	

设计:

复核:

审核:

路侧护栏设置一览表

沈海高速公路福泉段护栏提升改造工程

第 105 页, 共 119 页S-JA-I-04

序号	起讫桩号	位置	路侧净区情况简述	现状护栏	改造后		二转 三过 渡板	C型横梁过渡段			轮廓标		备注	
				型式	型式	长度		与二波 板护栏	与A级 三波护 栏	与SB级 三波护 栏	形式	间距		数量
2601	BK0+000 ~ BK0+000	匝道												接下行左侧
2602	以上是大往服务区范围													
2603	K2120+516 ~ K2119+340	下行右侧	3.5m≤H<16m	Gr-A-4E	Gr-SB-I	1176	1	1		1	VG-De(Rbw)-At1	24	49	接匝道二波护栏
2604	K2119+340 ~ K2119+280	下行右侧	3.5m≤H<16m ETC门架	Gr-SB-2E	不改造	60								
2605	K2119+280 ~ K2118+926	下行右侧	3.5m≤H<16m	Gr-A-4E	Gr-SB-I	354	1			1	VG-De(Rbw)-At1	24	15	
2606	K2118+926 ~ K2118+916	下行右侧	岭兜通道小桥	Gr-A-1B1	Gr-SB-IV	10					VG-De(Rbw)-At1	24	1	拆安声屏障
2607	K2118+916 ~ K2118+636	下行右侧	3.5m≤H<16m 声屏障	Gr-A-4E	Gr-SB-I	280					VG-De(Rbw)-At1	24	12	
2608	K2118+636 ~ K2118+628	下行右侧	小坎通道小桥	Gr-A-1B1	Gr-SB-IV	8					VG-De(Rbw)-At1	24	1	
2609	K2118+628 ~ K2118+450	下行右侧	3.5m≤H<16m	Gr-A-4E	Gr-SB-I	178					VG-De(Rbw)-At1	24	8	
2610	K2118+450 ~ K2118+197	下行右侧	H<3.5m 乔木	Gr-A-4E	Gr-SB-I	253					VG-De(Rbw)-At1	24	11	K2118+380双柱/K2118+170监控杆/乔木
2611	K2118+197 ~ K2118+024	下行右侧	3.5m≤H<16m	Gr-A-4E	Gr-SB-I	173					VG-De(Rbw)-At1	24	8	
2612	K2118+024 ~ K2118+020	下行右侧	3.5m≤H<16m	Gr-A-4E	SB级免翼墙过渡护栏	4	1			1	VG-De(Rbw)-At1	24	1	
2613	K2118+020 ~ K2117+980	下行右侧	金印中桥	闽华砼护栏	不改造	40								
2614	K2117+980 ~ K2117+976	下行右侧	3.5m≤H<16m 声屏障	Gr-A-4E	SB级免翼墙过渡护栏	4	1			1	VG-De(Rbw)-At1	24	1	
2615	K2117+976 ~ K2117+760	下行右侧	3.5m≤H<16m 声屏障	Gr-A-4E	Gr-SB-I	216	1			1	VG-De(Rbw)-At1	24	9	
2616	K2117+760 ~ K2117+712	下行右侧	3.5m≤H<16m 声屏障	Gr-SB-2E	不改造	48								
2617	K2117+712 ~ K2117+704	下行右侧	3.5m≤H<16m	Gr-A-2E	Gr-SB-III	8	1			1	VG-De(Rbw)-At1	24	1	
2618	K2117+704 ~ K2117+696	下行右侧	金印通道小桥	Gr-A-1B1	Gr-SB-IV	8					VG-De(Rbw)-At1	24	1	
2619	K2117+696 ~ K2117+688	下行右侧	3.5m≤H<16m	Gr-A-2E	Gr-SB-III	8	1			1	VG-De(Rbw)-At1	24	1	
2620	K2117+688 ~ K2117+500	下行右侧	3.5m≤H<16m 声屏障	Gr-SB-2E	不改造	188								
2621	K2117+500 ~ K2117+076	下行右侧	3.5m≤H<16m	Gr-A-4E	Gr-SB-I	424	1				VG-De(Rbw)-At1	24	18	
2622	K2117+076 ~ K2117+064	下行右侧	上梧店通道小桥	Gr-A-1B1	Gr-SB-IV	12					VG-De(Rbw)-At1	24	1	
2623	K2117+064 ~ K2116+610	下行右侧	3.5m≤H<16m	Gr-A-4E	Gr-SB-I	454					VG-De(Rbw)-At1	24	19	
2624	K2116+610 ~ K2116+600	下行右侧	店仔顶2#通道小桥	Gr-A-1B1	Gr-SB-IV	10					VG-De(Rbw)-At1	24	1	
2625	K2116+600 ~ K2116+270	下行右侧	3.5m≤H<16m	Gr-A-4E	Gr-SB-I	330					VG-De(Rbw)-At1	24	14	

设计:

复核:

审核:

路侧护栏设置一览表

沈海高速公路福泉段护栏提升改造工程

第 106 页, 共 119 页S-JA-I-04

序号	起讫桩号	位置	路侧净区情况简述	现状护栏	改造后		二转 三过 渡板	C型横梁过渡段			轮廓标		备注	
				型式	型式	长度		与二波 板护栏	与A级 三波护 栏	与SB级 三波护 栏	形式	间距		数量
2626	K2116+270 ~ K2116+258	下行右侧	溪普通道小桥	Gr-A-1B1	Gr-SB-IV	12					VG-De(Rbw)-At1	24	1	
2627	K2116+258 ~ K2115+832	下行右侧	3.5m≤H<16m	Gr-A-4E	Gr-SB-I	426					VG-De(Rbw)-At1	24	18	
2628	K2115+832 ~ K2115+650	下行右侧	H<3.5m 乔木	Gr-A-4E	Gr-SB-I	182					VG-De(Rbw)-At1	24	8	
2629	K2115+650 ~ K2115+557	下行右侧	3.5m≤H<16m	Gr-A-4E	Gr-SB-I	93					VG-De(Rbw)-At1	24	4	
2630	K2115+557 ~ K2115+545	下行右侧	通道桥	Gr-A-1B1	Gr-SB-IV	12					VG-De(Rbw)-At1	24	1	
2631	K2115+545 ~ K2115+472	下行右侧	3.5m≤H<16m	Gr-A-2E	Gr-SB-III	73					VG-De(Rbw)-At1	24	4	
2632	K2115+472 ~ K2115+468	下行右侧	3.5m≤H<16m	Gr-A-4E	SB级免翼墙过渡护栏	4	1			1	VG-De(Rbw)-At1	24	1	
2633	K2115+468 ~ K2115+344	下行右侧	宏路大桥	闽华砼护栏	不改造	124								
2634	K2115+344 ~ K2115+340	下行右侧	3.5m≤H<16m	Gr-A-4E	SB级免翼墙过渡护栏	4	1			1	VG-De(Rbw)-At1	24	1	
2635	K2115+340 ~ K2115+268	下行右侧	3.5m≤H<16m	Gr-A-2E	Gr-SB-III	72					VG-De(Rbw)-At1	24	3	
2636	K2115+268 ~ K2115+252	下行右侧	通道桥	Gr-A-1B1	Gr-SB-IV	16					VG-De(Rbw)-At1	24	1	拆安声屏障
2637	K2115+252 ~ K2115+004	下行右侧	3.5m≤H<16m	Gr-A-2E	Gr-SB-III	248					VG-De(Rbw)-At1	24	11	
2638	K2115+004 ~ K2115+000	下行右侧	3.5m≤H<16m	Gr-A-4E	SB级免翼墙过渡护栏	4	1			1	VG-De(Rbw)-At1	24	1	
2639	K2115+000 ~ K2114+951	下行右侧	真大上跨分离桥	闽华砼护栏	不改造	49								
2640	K2114+951 ~ K2114+947	下行右侧	3.5m≤H<16m	Gr-A-4E	SB级免翼墙过渡护栏	4	1			1	VG-De(Rbw)-At1	24	1	
2641	K2114+947 ~ K2114+680	下行右侧	3.5m≤H<16m	Gr-A-2E	Gr-SB-III	267					VG-De(Rbw)-At1	24	12	
2642	K2114+680 ~ K2114+676	下行右侧	3.5m≤H<16m	Gr-A-4E	SB级免翼墙过渡护栏	4	1			1	VG-De(Rbw)-At1	24	1	
2643	K2114+676 ~ K2114+648	下行右侧	矮岭中桥	闽华砼护栏	不改造	28								
2644	K2114+648 ~ K2114+644	下行右侧	3.5m≤H<16m	Gr-A-4E	SB级免翼墙过渡护栏	4	1			1	VG-De(Rbw)-At1	24	1	
2645	K2114+644 ~ K2114+460	下行右侧	3.5m≤H<16m	Gr-A-4E	Gr-SB-I	184					VG-De(Rbw)-At1	24	8	
2646	K2114+460 ~ K2113+500	下行右侧	H<3.5m 障碍物	Gr-A-4E	Gr-SB-I	960					VG-De(Rbw)-At1	24	40	K2114+450双柱/K2114+260单悬/乔木
2647	K2113+500 ~ K2112+918	下行右侧	3.5m≤H<16m	Gr-A-4E	Gr-SB-I	582					VG-De(Rbw)-At1	24	25	
2648	K2112+918 ~ K2112+904	下行右侧	福清互通主线4号桥	Gr-A-1B1	Gr-SB-IV	14					VG-De(Rbw)-At1	24	1	
2649	K2112+904 ~ K2112+764	下行右侧	3.5m≤H<16m	Gr-A-4E	Gr-SB-I	140					VG-De(Rbw)-At1	24	6	
2650	K2112+764 ~ K2112+754	下行右侧	福清互通主线3号桥	Gr-A-1B1	Gr-SB-IV	10					VG-De(Rbw)-At1	24	1	

设计:

复核:

审核:

路侧护栏设置一览表

沈海高速公路福泉段护栏提升改造工程

第 107 页, 共 119 页S-JA-I-04

序号	起讫桩号	位置	路侧净区情况简述	现状护栏	改造后		二转 三过 渡板	C型横梁过渡段			轮廓标		备注	
				型式	型式	长度		与二波 板护栏	与A级 三波护 栏	与SB级 三波护 栏	形式	间距		数量
2651	K2112+754 ~ K2112+522	下行右侧	3.5m≤H<16m	Gr-A-4E	Gr-SB-I	232		1			VG-De(Rbw)-At1	24	10	接匝道二波护栏
2652	以下是福清宏路互通范围													
2653	1-1													
2654	AK0+000 ~ AK0+000	匝道					1							接下行左侧
2655	AK0+000 ~ AK0+008	匝道左侧	H<3.5m	Gr-A-2E	Gr-SB-DT1	8					VG-De(Rby)-At1	24	1	
2656	AK0+000 = K2112+522	分流鼻端		已设TS级防撞垫	不改造									
2657	2-2													
2658	K2112+522 ~ K2112+514	下行右侧	H<3.5m	Gr-A-2E	Gr-SB-DT1	8	1			1	VG-De(Rbw)-At1	24	1	
2659	K2112+514 ~ K2112+294	下行右侧	3.5m≤H<16m	Gr-A-4E	Gr-SB-I	220					VG-De(Rbw)-At1	24	10	K2112+500监控杆/2112+450双柱
2660	K2112+294 ~ K2112+290	下行右侧	3.5m≤H<16m	Gr-A-4E	SB级免翼墙过渡护栏	4	1			1	VG-De(Rbw)-At1	24	1	
2661	K2112+290 ~ K2112+245	下行右侧	福清互通主线2号桥	闽华砣护栏	不改造	45								
2662	K2112+245 ~ K2112+241	下行右侧	3.5m≤H<16m	Gr-A-4E	SB级免翼墙过渡护栏	4	1			1	VG-De(Rbw)-At1	24	1	
2663	K2112+241 ~ K2112+140	下行右侧	3.5m≤H<16m	Gr-A-4E	Gr-SB-I	101					VG-De(Rbw)-At1	24	5	
2664	K2112+140 ~ K2112+084	下行右侧	H<3.5m	Gr-A-4E	Gr-SB-I	56					VG-De(Rbw)-At1	24	3	
2665	K2112+084 ~ K2112+076	下行右侧	H<3.5m	Gr-A-2E	Gr-SB-DT1	8	1			1	VG-De(Rbw)-At1	24	1	
2666	3-3													
2667	K2112+076 = K0+000	合流鼻端												
2668	BK0+000 ~ BK0+008	匝道左侧	H<3.5m	Gr-A-2E	Gr-SB-DT1	8					VG-De(Rby)-At1	24	1	
2669	BK0+000 ~ BK0+000	匝道					1							接下行左侧
2670	以上是福清宏路互通范围													
2671	K2112+076 ~ K2111+678	下行右侧	3.5m≤H<16m	Gr-A-4E	Gr-SB-I	398		1			VG-De(Rbw)-At1	24	17	接匝道二波护栏
2672	K2111+678 ~ K2111+662	下行右侧	福清互通主线1号桥	Gr-A-1B1	Gr-SB-IV	16					VG-De(Rbw)-At1	24	1	
2673	K2111+662 ~ K2111+468	下行右侧	3.5m≤H<16m	Gr-A-4E	Gr-SB-I	608					VG-De(Rbw)-At1	24	26	
2674	K2111+468 ~ K2111+250	下行右侧	3.5m≤H<16m	Gr-A-2E	Gr-SB-III	218					VG-De(Rbw)-At1	24	10	
2675	K2111+250 ~ K2111+238	下行右侧	福清互通主线5号桥	Gr-A-1B1	Gr-SB-IV	12					VG-De(Rbw)-At1	24	1	

设计:

复核:

审核:

路侧护栏设置一览表

沈海高速公路福泉段护栏提升改造工程

第 108 页, 共 119 页S-JA-I-04

序号	起讫桩号	位置	路侧净区情况简述	现状护栏	改造后		二转 三过 渡板	C型横梁过渡段			轮廓标		备注	
				型式	型式	长度		与二波 板护栏	与A级 三波护 栏	与SB级 三波护 栏	形式	间距		数量
2676	K2111+238 ~ K2110+708	下行右侧	3.5m≤H<16m	Gr-A-2E	Gr-SB-III	530					VG-De(Rbw)-At1	24	23	
2677	K2110+708 ~ K2110+640	下行右侧	3.5m≤H<16m	Gr-A-4E	Gr-SB-I	68					VG-De(Rbw)-At1	24	3	
2678	K2110+640 ~ K2110+636	下行右侧	3.5m≤H<16m	Gr-A-4E	SB级免翼墙过渡护栏	4	1			1	VG-De(Rbw)-At1	24	1	
2679	K2110+636 ~ K2110+102	下行右侧	3.5m≤H<16m 路基挡墙	闽华砼护栏	不改造	534								
2680	K2110+102 ~ K2110+098	下行右侧	3.5m≤H<16m	Gr-A-4E	SB级免翼墙过渡护栏	4	1			1	VG-De(Rbw)-At1	24	1	
2681	K2110+098 ~ K2109+590	下行右侧	3.5m≤H<16m	Gr-A-4E	Gr-SB-I	508					VG-De(Rbw)-At1	24	22	
2682	K2109+590 ~ K2109+586	下行右侧	3.5m≤H<16m	Gr-A-4E	SB级免翼墙过渡护栏	4	1			1	VG-De(Rbw)-At1	24	1	
2683	K2109+586 ~ K2109+440	下行右侧	太城岭大桥	闽华砼护栏	不改造	146								
2684	K2109+440 ~ K2109+436	下行右侧	3.5m≤H<16m	Gr-A-4E	SB级免翼墙过渡护栏	4	1			1	VG-De(Rbw)-At1	24	1	K2109+432双柱
2685	K2109+436 ~ K2108+172	下行右侧	H<3.5m 乔木	Gr-A-4E	Gr-SB-I	1264					VG-De(Rbw)-At1	24	53	K2108+960门架/K2108+790双柱 /K2108+464双柱
2686	K2108+172 ~ K2108+156	下行右侧	涵洞	Gr-A-4C	Gr-SB-II	16					VG-De(Rbw)-At1	24	1	
2687	K2108+156 ~ K2108+070	下行右侧	H<3.5m 乔木	Gr-A-4E	Gr-SB-I	86					VG-De(Rbw)-At1	24	4	
2688	K2108+070 ~ K2108+000	下行右侧	3.5m≤H<16m	Gr-A-4E	Gr-SB-I	70					VG-De(Rbw)-At1	24	3	
2689	K2108+000 ~ K2107+550	下行右侧	H<3.5m 乔木	Gr-A-4E	Gr-SB-I	450					VG-De(Rbw)-At1	24	19	K2107+960门架
2690	K2107+550 ~ K2107+544	下行右侧	3.5m≤H<16m	Gr-A-2E	Gr-SB-III	6					VG-De(Rbw)-At1	24	1	
2691	K2107+544 ~ K2107+538	下行右侧	洋尾通道小桥	Gr-A-1B1	Gr-SB-IV	6					VG-De(Rbw)-At1	24	1	
2692	K2107+538 ~ K2107+532	下行右侧	3.5m≤H<16m	Gr-A-2E	Gr-SB-III	6					VG-De(Rbw)-At1	24	1	
2693	K2107+532 ~ K2107+380	下行右侧	H<3.5m 乔木	Gr-A-4E	Gr-SB-I	152					VG-De(Rbw)-At1	24	7	K2107+456单悬/K2107+432 双柱
2694	K2107+380 ~ K2107+364	下行右侧	涵洞	Gr-A-4C	Gr-SB-II	16					VG-De(Rbw)-At1	24	1	
2695	K2107+364 ~ K2107+038	下行右侧	H<3.5m 乔木	Gr-A-4E	Gr-SB-I	326					VG-De(Rbw)-At1	24	14	
2696	K2107+038 ~ K2107+026	下行右侧	3.5m≤H<16m	Gr-A-2E	Gr-SB-III	12					VG-De(Rbw)-At1	24	1	
2697	K2107+026 ~ K2107+018	下行右侧	前张分离式小桥	Gr-A-1B1	Gr-SB-IV	8					VG-De(Rbw)-At1	24	1	
2698	K2107+018 ~ K2107+012	下行右侧	3.5m≤H<16m	Gr-A-2E	Gr-SB-III	6					VG-De(Rbw)-At1	24	1	
2699	K2107+012 ~ K2106+740	下行右侧	3.5m≤H<16m	Gr-A-4E	Gr-SB-I	272					VG-De(Rbw)-At1	24	12	
2700	K2106+740 ~ K2106+734	下行右侧	通道桥	Gr-A-1B1	Gr-SB-IV	6					VG-De(Rbw)-At1	24	1	

设计:

复核:

审核:

路侧护栏设置一览表

沈海高速公路福泉段护栏提升改造工程

第 109 页, 共 119 页S-JA-I-04

序号	起讫桩号	位置	路侧净区情况简述	现状护栏	改造后		二转 三过 渡板	C型横梁过渡段			轮廓标		备注	
				型式	型式	长度		与二波 板护栏	与A级 三波护 栏	与SB级 三波护 栏	形式	间距		数量
2701	K2106+734 ~ K2106+660	下行右侧	3.5m≤H<16m	Gr-A-4E	Gr-SB-I	74	1			1	VG-De(Rbw)-At1	24	4	
2702	K2106+660 ~ K2106+600	下行右侧	3.5m≤H<16m ETC门架	Gr-SB-2E	不改造	60								
2703	K2106+600 ~ K2106+388	下行右侧	3.5m≤H<16m	Gr-A-4E	Gr-SB-I	212	1			1	VG-De(Rbw)-At1	24	9	
2704	K2106+388 ~ K2106+382	下行右侧	何厝1#通道小桥	Gr-A-1B1	Gr-SB-IV	6					VG-De(Rbw)-At1	24	1	
2705	K2106+382 ~ K2106+340	下行右侧	3.5m≤H<16m	Gr-A-4E	Gr-SB-I	42	1			1	VG-De(Rbw)-At1	24	2	
2706	K2106+340 ~ K2106+280	下行右侧	3.5m≤H<16m 车路协同	Gr-SB-2E	不改造	60								
2707	K2106+280 ~ K2105+970	下行右侧	3.5m≤H<16m	Gr-A-4E	Gr-SB-I	310	1			1	VG-De(Rbw)-At1	24	13	
2708	K2105+970 ~ K2105+926	下行右侧	3.5m≤H<16m	Gr-A-2E	Gr-SB-III	44	1			1	VG-De(Rbw)-At1	24	2	
2709	K2105+926 ~ K2105+918	下行右侧	3.5m≤H<16m	Gr-SB-2E	不改造	8								
2710	K2105+918 ~ K2105+896	下行右侧	磨石分离式2#小桥	Gr-SB-1B2	不改造	22								
2711	K2105+896 ~ K2105+888	下行右侧	3.5m≤H<16m	Gr-SB-2E	不改造	8								
2712	K2105+888 ~ K2105+780	下行右侧	3.5m≤H<16m	Gr-A-4E	Gr-SB-I	108		1			VG-De(Rbw)-At1	24	5	接匝道二波护栏
2713	以下是镜洋互通范围													
2714	1-1													
2715	AK0+000 = AK0+000	匝道					1							接下行左侧
2716	AK0+000 ~ AK0+008	匝道左侧	H<3.5m	Gr-A-2E	Gr-SB-DT1	8					VG-De(Rby)-At1	24	1	
2717	AK0+000 = K2105+780	分流鼻端			TS级防撞垫	1个								
2718	2-2													
2719	K2105+780 ~ K2105+772	下行右侧	H<3.5m	Gr-A-2E	Gr-SB-DT1	8	1			1	VG-De(Rbw)-At1	24	1	
2720	K2105+772 ~ K2105+736	下行右侧	H<3.5m 单柱	Gr-A-4E	Gr-SB-I	36					VG-De(Rbw)-At1	24	2	BK2105+740单柱
2721	K2105+736 ~ K2105+466	下行右侧	H<3.5m	Gr-A-4E	Gr-A-I	270					VG-De(Rbw)-At1	24	12	
2722	K2105+466 ~ K2105+430	下行右侧	H<3.5m 双柱	Gr-A-4E	Gr-SB-I	36					VG-De(Rbw)-At1	24	2	BK2105+444双柱/广告牌
2723	K2105+430 ~ K2105+280	下行右侧	H<3.5m	Gr-A-4E	Gr-A-I	150					VG-De(Rbw)-At1	24	7	
2724	K2105+280 ~ K2105+272	下行右侧	H<3.5m	Gr-A-2E	Gr-SB-DT1	8	1			1	VG-De(Rbw)-At1	24	1	
2725	3-3													

设计:

复核:

审核:

路侧护栏设置一览表

沈海高速公路福泉段护栏提升改造工程

第 110 页, 共 119 页S-JA-I-04

序号	起讫桩号	位置	路侧净区情况简述	现状护栏	改造后		二转 三过 渡板	C型横梁过渡段			轮廓标		备注	
				型式	型式	长度		与二波 板护栏	与A级 三波护 栏	与SB级 三波护 栏	形式	间距		数量
2726	K2105+272 = K0+000	合流鼻端												
2727	BK0+000 ~ BK0+008	匝道左侧	H<3.5m	Gr-A-2E	Gr-SB-DT1	8					VG-De(Rby)-At1	24	1	
2728	BK0+000 = BK0+000	匝道					1							接下行左侧
2729	以上是镜洋互通范围													
2730	K2105+272 ~ K2105+200	下行右侧	3.5m≤H<16m	Gr-A-2E	Gr-SB-III	72		1			VG-De(Rbw)-At1	24	3	接匝道二波护栏
2731	K2105+200 ~ K2105+104	下行右侧	3.5m≤H<16m	Gr-A-4E	Gr-SB-I	96					VG-De(Rbw)-At1	24	4	
2732	K2105+104 ~ K2105+088	下行右侧	磨石通道小桥	Gr-A-1B1	Gr-SB-IV	16					VG-De(Rbw)-At1	24	1	
2733	K2105+088 ~ K2104+020	下行右侧	3.5m≤H<16m	障碍物/乔木	Gr-A-4E	Gr-SB-I	1068				VG-De(Rbw)-At1	24	45	
2734	K2104+020 ~ K2104+004	下行右侧	通道桥	Gr-A-1B1	Gr-SB-IV	16					VG-De(Rbw)-At1	24	1	
2735	K2104+004 ~ K2103+758	下行右侧	3.5m≤H<16m	Gr-A-4E	Gr-SB-I	246	1			1	VG-De(Rbw)-At1	24	11	
2736	K2103+758 ~ K2103+688	下行右侧	3.5m≤H<16m	车路协同	Gr-SB-2E	不改造	70							
2737	K2103+688 ~ K2103+670	下行右侧	通道桥	Gr-A-1B1	Gr-SB-1B2	18					VG-De(Rbw)-At1	24	1	
2738	K2103+670 ~ K2103+658	下行右侧	3.5m≤H<16m	Gr-A-2E	Gr-SB-2E	12					VG-De(Rbw)-At1	24	1	
2739	K2103+658 ~ K2103+544	下行右侧	3.5m≤H<16m	Gr-SB-2E	不改造	114								
2740	K2103+544 ~ K2102+896	下行右侧	3.5m≤H<16m	Gr-A-4E	Gr-SB-I	648	1			1	VG-De(Rbw)-At1	24	27	
2741	K2102+896 ~ K2102+876	下行右侧	小桥	Gr-A-1B1	Gr-SB-IV	20					VG-De(Rbw)-At1	24	1	
2742	K2102+876 ~ K2101+628	下行右侧	3.5m≤H<16m	障碍物/乔木	Gr-A-4E	Gr-SB-I	1248		1		VG-De(Rbw)-At1	24	52	接福州南连接线主线右侧
2743	以下是相思岭枢纽													
2744	1-1													
2745	AK0+000 = AK0+000	匝道					1							接下行左侧
2746	AK0+000 ~ AK0+008	匝道左侧	H<3.5m	Gr-A-2E	Gr-SB-DT1	8					VG-De(Rby)-At1	24	1	接福泉主线
2747	AK0+000 = K2101+628	分流鼻端			TS级防撞垫	2个								
2748	以上是相思岭枢纽													
2749	K2101+628 ~ K2101+620	下行右侧	H<3.5m	Grb-A-E	Gr-SB-DT1	8					VG-De(Rbw)-At1	24	1	接福州南连接线主线左侧
2750	K2101+620 ~ K2101+580	下行右侧	H<3.5m	障碍物	Grb-A-E	Gr-SB-2E	40				VG-De(Rbw)-At1	24	2	双悬/双柱

设计:

复核:

审核:

路侧护栏设置一览表

沈海高速公路福泉段护栏提升改造工程

第 111 页, 共 119 页S-JA-I-04

序号	起讫桩号	位置	路侧净区情况简述	现状护栏	改造后		二转 三过 渡板	C型横梁过渡段			轮廓标		备注	
				型式	型式	长度		与二波 板护栏	与A级 三波护 栏	与SB级 三波护 栏	形式	间距		数量
2751	K2101+580 ~ K2101+518	下行右侧	H<3.5m	Grb-A-E	Gr-A-TG	62					VG-De(Rbw)-At1	24	3	
2752	K2101+518 ~ K2101+504	下行右侧	3.5m≤H<16m	Grb-A-E	Gr-SB-2E	14					VG-De(Rbw)-At1	24	1	
2753	K2101+504 ~ K2101+480	下行右侧	通道桥	Gr-A-2B2	Gr-SB-1B2	24					VG-De(Rbw)-At1	24	1	
2754	K2101+480 ~ K2101+100	下行右侧	3.5m≤H<16m	Grb-A-E	Gr-SB-2E	380					VG-De(Rbw)-At1	24	16	
2755	K2101+100 ~ K2101+076	下行右侧	通道桥	Gr-A-2B2	Gr-SB-1B2	24					VG-De(Rbw)-At1	24	1	
2756	K2101+076 ~ K2100+800	下行右侧	3.5m≤H<16m	Grb-A-E	Gr-SB-2E	276					VG-De(Rbw)-At1	24	12	
2757	K2100+800 ~ K2100+570	下行右侧	H<3.5m	Grb-A-E	Gr-A-TG	230					VG-De(Rbw)-At1	24	10	
2758	K2100+570 ~ K2100+510	下行右侧	H<3.5m 监控杆	Grb-A-E	Gr-SB-2E	60					VG-De(Rbw)-At1	24	3	K2100+530监控杆
2759	K2100+510 ~ K2100+300	下行右侧	H<3.5m	Grb-A-E	Gr-A-TG	210					VG-De(Rbw)-At1	24	9	
2760	K2100+300 ~ K2100+056	下行右侧	H<3.5m 障碍物	Grb-A-E	Gr-SB-2E	244					VG-De(Rbw)-At1	24	11	双柱/单柱
2761	K2100+056 ~ K2100+028	下行右侧	H<3.5m	Grb-A-E	Gr-SB-2E	28					VG-De(Rbw)-At1	24	2	
2762	K2100+028 ~ K2100+014	下行右侧	H<3.5m	无护栏	Am级开口护栏	14					VG-De(Rbw)-At1	8	2	弃土场
2763	K2100+014 ~ K2099+902	下行右侧	H<3.5m	Grb-A-E	Gr-A-TG	112					VG-De(Rbw)-At1	24	5	
2764	K2099+902 ~ K2099+898	下行右侧	H<3.5m	Grb-A-E	SB级免翼墙过渡护栏	4					VG-De(Rbw)-At1	24	1	
2765	K2099+898 ~ K2099+864	下行右侧	3.5m≤H<16m 路基挡墙	闽华砼护栏	不改造	34								
2766	K2099+864 ~ K2099+860	下行右侧	H<3.5m	Grb-A-E	SB级免翼墙过渡护栏	4					VG-De(Rbw)-At1	24	1	
2767	K2099+860 ~ K2099+772	下行右侧	H<3.5m 乔木	Grb-A-E	Gr-SB-2E	88					VG-De(Rbw)-At1	24	4	
2768	K2099+772 ~ K2099+760	下行右侧	H<3.5m	无护栏	Am级开口护栏	12					VG-De(Rbw)-At1	8	2	弃土场
2769	K2099+760 ~ K2099+329	下行右侧	H<3.5m 障碍物	Grb-A-E	Gr-SB-2E	431					VG-De(Rbw)-At1	24	18	K2099+680监控杆/灯杆/乔木
2770	K2099+329 ~ K2099+295	下行右侧	H<3.5m 灯杆	Gr-SB-FT1	不改造	34								
2771	K2099+295 ~ K2098+904	下行右侧	相思岭隧道	无护栏	不改造	391								
2772	K2098+904 ~ K2098+888	下行右侧	3.5m≤H<16m 障碍物	Grb-A-E	Gr-SB-FT2	16					VG-De(Rbw)-At1	24	1	
2773	K2098+888 ~ K2098+546	下行右侧	3.5m≤H<16m 障碍物	Grb-A-E	Gr-SB-2E	342					VG-De(Rbw)-At1	24	15	灯杆
2774	K2098+546 ~ K2098+532	下行右侧	3.5m≤H<16m	Gr-SB-BT-1	不改造	14								
2775	K2098+532 ~ K2097+804	下行右侧	尤树特大桥	组合式桥梁护栏	专题设计									专项设计

设计:

复核:

审核:

路侧护栏设置一览表

沈海高速公路福泉段护栏提升改造工程

第 112 页, 共 119 页S-JA-I-04

序号	起讫桩号	位置	路侧净区情况简述	现状护栏	改造后		二转 三过 渡板	C型横梁过渡段			轮廓标		备注	
				型 式	型 式	长度		与二波 板护栏	与A级 三波护 栏	与SB级 三波护 栏	形 式	间距		数量
2776	K2097+804 ~ K2097+800	下行右侧	3.5m≤H<16m	Grb-A-E	SB级免翼墙过渡护栏	4					VG-De(Rbw)-At1	24	1	
2777	K2097+800 ~ K2097+754	下行右侧	3.5m≤H<16m	Grb-A-E	Gr-SB-2E	46					VG-De(Rbw)-At1	24	2	
2778	K2097+754 ~ K2097+464	下行右侧	H<3.5m 障碍物	Grb-A-E	Gr-SB-2E	290					VG-De(Rbw)-At1	24	13	双柱/门架/测速杆/乔木
2779	K2097+464 ~ K2097+070	下行右侧	3.5m≤H<16m	Grb-A-E	Gr-SB-2E	394					VG-De(Rbw)-At1	24	17	
2780	K2097+070 ~ K2096+460	下行右侧	H<3.5m	Grb-A-E	Gr-A-TG	610					VG-De(Rbw)-At1	24	26	
2781	K2096+460 ~ K2096+400	下行右侧	H<3.5m 障碍物	Grb-A-E	Gr-SB-2E	60					VG-De(Rbw)-At1	24	3	K2096+420单悬
2782	K2096+400 ~ K2096+200	下行右侧	H<3.5m	Grb-A-E	Gr-A-TG	200					VG-De(Rbw)-At1	24	9	
2783	K2096+200 ~ K2095+496	下行右侧	3.5m≤H<16m	Grb-A-E	Gr-SB-2E	704					VG-De(Rbw)-At1	24	30	
2784	K2095+496 ~ K2095+468	下行右侧	通道桥	Gr-A-2B2	Gr-SB-1B2	28					VG-De(Rbw)-At1	24	2	
2785	K2095+468 ~ K2095+428	下行右侧	3.5m≤H<16m	Grb-A-E	Gr-SB-2E	40					VG-De(Rbw)-At1	24	2	
2786	K2095+428 ~ K2095+360	下行右侧	H<3.5m 障碍物	Grb-A-E	Gr-SB-2E	68					VG-De(Rbw)-At1	24	3	K2095+380单悬
2787	K2095+360 ~ K2095+076	下行右侧	H<3.5m	Grb-A-E	Gr-A-TG	284					VG-De(Rbw)-At1	24	12	
2788	K2095+076 ~ K2095+068	下行右侧	通道	Gr-A-2B2	Gr-SB-1B2	8					VG-De(Rbw)-At1	24	1	
2789	K2095+068 ~ K2094+750	下行右侧	3.5m≤H<16m	Grb-A-E	Gr-SB-2E	318					VG-De(Rbw)-At1	24	14	
2790	K2094+750 ~ K2094+620	下行右侧	H<3.5m 障碍物	Grb-A-E	Gr-SB-2E	130					VG-De(Rbw)-At1	24	6	K2094+640双柱/乔木
2791	K2094+620 ~ K2094+396	下行右侧	H<3.5m	Grb-A-E	Gr-A-TG	224					VG-De(Rbw)-At1	24	10	
2792	K2094+396 ~ K2094+336	下行右侧	H<3.5m 障碍物	Grb-A-E	Gr-SB-2E	60					VG-De(Rbw)-At1	24	3	K2094+356单悬
2793	K2094+336 ~ K2094+104	下行右侧	H<3.5m	Grb-A-E	Gr-A-TG	232					VG-De(Rbw)-At1	24	10	下游圆端头
2794	以下是青口服务区范围													
2795	1-1													
2796	AK0+000 = AK0+000	匝道					2							接原有二波护栏
2797	AK0+000 ~ AK0+008	匝道左侧	H<3.5m	Grb-S-E	Gr-SB-DT1	8					VG-De(Rby)-At1	24	1	
2798	AK0+000 = K2094+104	分流鼻端	H<3.5m		TS级防撞垫	1个								
2799	2-2													
2800	K2094+104 ~ K2094+096	下行右侧	H<3.5m	Grb-S-E	Gr-SB-DT1	8					VG-De(Rbw)-At1	24	1	

设计:

复核:

审核:

路侧护栏设置一览表

沈海高速公路福泉段护栏提升改造工程

第 113 页, 共 119 页S-JA-I-04

序号	起讫桩号	位置	路侧净区情况简述	现状护栏	改造后		二转 三过 渡板	C型横梁过渡段			轮廓标		备注		
				型式	型式	长度		与二波 板护栏	与A级 三波护 栏	与SB级 三波护 栏	形式	间距		数量	
															(m)
2801	K2094+096 ~ K2093+758	下行右侧	H<3.5m	Grb-A-E	Gr-A-TG	338					VG-De(Rbw)-At1	24	15		
2802	K2093+758 ~ K2093+750	下行右侧	H<3.5m	Grb-S-E	Gr-SB-DT1	8					VG-De(Rbw)-At1	24	1		
2803	3-3														
2804	K2093+750 = K0+000	合流鼻端													
2805	BK0+000 ~ BK0+008	匝道左侧	H<3.5m	Grb-S-E	Gr-SB-DT1	8					VG-De(Rby)-At1	24	1		
2806	BK0+000 = BK0+000	匝道					2							接原有二波护栏	
2807	以上是青口服务区范围														
2808	K2093+750 ~ K2093+700	下行右侧	H<3.5m	声屏障	Grb-A-E	Gr-SB-2E	50					VG-De(Rbw)-At1	24	3	接匝道二波护栏
2809	K2093+700 ~ K2093+566	下行右侧	H<3.5m		Grb-A-E	Gr-A-TG	134					VG-De(Rbw)-At1	24	6	
2810	K2093+566 ~ K2093+400	下行右侧	3.5m≤H<16m		Grb-A-E	Gr-SB-2E	166					VG-De(Rbw)-At1	24	7	
2811	K2093+400 ~ K2093+000	下行右侧	H<3.5m		Grb-A-E	Gr-A-TG	400					VG-De(Rbw)-At1	24	17	
2812	K2093+000 ~ K2092+956	下行右侧	3.5m≤H<16m		Grb-A-E	Gr-SB-2E	44					VG-De(Rbw)-At1	24	2	
2813	K2092+956 ~ K2092+896	下行右侧	H<3.5m	ETC门架	Gr-SB-2E	不改造	60								
2814	K2092+896 ~ K2092+728	下行右侧	H<3.5m		Grb-A-E	Gr-A-TG	168					VG-De(Rbw)-At1	24	7	
2815	K2092+728 ~ K2092+648	下行右侧	H<3.5m	障碍物	Grb-A-E	Gr-SB-2E	80					VG-De(Rbw)-At1	24	4	K2092+668双柱
2816	K2092+648 ~ K2092+614	下行右侧	3.5m≤H<16m		Grb-A-E	Gr-SB-2E	34					VG-De(Rbw)-At1	24	2	
2817	K2092+614 ~ K2092+600	下行右侧	3.5m≤H<16m		Gr-SB-BT-1	不改造	14								
2818	K2092+600 ~ K2092+550	下行右侧	东台中桥		组合式桥梁护栏	Rcw-SS-Z	50					VG-De(Rbw)-At2	12	5	
2819	K2092+550 ~ K2092+546	下行右侧	3.5m≤H<16m		Grb-S-E	SB级免翼墙过渡护栏	4					VG-De(Rbw)-At1	24	1	
2820	K2092+546 ~ K2092+240	下行右侧	3.5m≤H<16m		Grb-A-E	Gr-SB-2E	306					VG-De(Rbw)-At1	24	13	
2821	K2092+240 ~ K2091+650	下行右侧	H<3.5m		Grb-A-E	Gr-A-TG	590					VG-De(Rbw)-At1	24	25	
2822	K2091+650 ~ K2091+184	下行右侧	3.5m≤H<16m		Grb-A-E	Gr-SB-2E	466					VG-De(Rbw)-At1	24	20	
2823	K2091+184 ~ K2091+180	下行右侧	3.5m≤H<16m		Grb-S-E	SB级免翼墙过渡护栏	4					VG-De(Rbw)-At1	24	1	
2824	K2091+180 ~ K2091+150	下行右侧	莲峰分离式立交中桥		组合式桥梁护栏	Rcw-SS-Z	30					VG-De(Rbw)-At2	12	3	拆安防抛网
2825	K2091+150 ~ K2091+146	下行右侧	3.5m≤H<16m		Grb-S-E	SB级免翼墙过渡护栏	4					VG-De(Rbw)-At1	24	1	

设计:

复核:

审核:

路侧护栏设置一览表

沈海高速公路福泉段护栏提升改造工程

第 114 页, 共 119 页S-JA-I-04

序号	起讫桩号	位置	路侧净区情况简述	现状护栏	改造后		二转 三过 渡板	C型横梁过渡段			轮廓标		备注	
				型 式	型 式	长度		与二波 板护栏	与A级 三波护 栏	与SB级 三波护 栏	形 式	间距		数量
2826	K2091+146 ~ K2090+572	下行右侧	3.5m≤H<16m	Grb-A-E	Gr-SB-2E	574					VG-De(Rbw)-At1	24	24	
2827	K2090+572 ~ K2090+568	下行右侧	3.5m≤H<16m	Grb-S-E	SB级免翼墙过渡护栏	4					VG-De(Rbw)-At1	24	1	
2828	K2090+568 ~ K2090+544	下行右侧	傅筑中桥	组合式桥梁护栏	Rcw-SS-Z	24					VG-De(Rbw)-At2	12	2	拆安防抛网
2829	K2090+544 ~ K2090+540	下行右侧	3.5m≤H<16m	Grb-S-E	SB级免翼墙过渡护栏	4					VG-De(Rbw)-At1	24	1	
2830	K2090+540 ~ K2090+140	下行右侧	3.5m≤H<16m	Grb-A-E	Gr-SB-2E	400					VG-De(Rbw)-At1	24	17	
2831	K2090+140 ~ K2090+014	下行右侧	3.5m≤H<16m	Gr-SB-2E	不改造	126								
2832	K2090+014 ~ K2090+000	下行右侧	3.5m≤H<16m	Gr-SB-BT-1	不改造	14								
2833	K2090+000 ~ K2089+960	下行右侧	青口大桥	闽华砼护栏	不改造	40								
2834	以下是青口枢纽互通范围													
2835	1-1													
2836	AK0+000 ~ AK0+008	匝道左侧	H<3.5m	Gr-A-DT1(17版)	Gr-SB-DT1	8					VG-De(Rby)-At1	24	1	
2837	AK0+000 = K2089+960	分流鼻端		已设TS级防撞垫	不改造									
2838	2-2													
2839	K2089+960 ~ K2089+952	下行右侧	H<3.5m	Gr-A-4E(17版)	Gr-SB-DT1	8					VG-De(Rbw)-At1	24	1	
2840	K2089+952 ~ K2089+904	下行右侧	H<3.5m	Gr-A-4E(17版)	Gr-SB-2E	48					VG-De(Rbw)-At1	24	2	K2089+924双悬
2841	K2089+904 ~ K2089+804	下行右侧	H<3.5m	Gr-A-4E(17版)	不改造	100								
2842	K2089+804 ~ K2089+800	下行右侧	H<3.5m	Gr-A-4E(17版)	SB级免翼墙过渡护栏	4								
2843	K2089+800 ~ K2089+732	下行右侧	青口分离式立交桥	组合式桥梁护栏	Rcw-SS-Z	68								砼护栏钢扶手已拆除
2844	K2089+732 ~ K2089+728	下行右侧	H<3.5m	Gr-A-4E(17版)	SB级免翼墙过渡护栏	4								
2845	K2089+728 ~ K2089+700	下行右侧	H<3.5m	Gr-A-4E(17版)	不改造	28								
2846	K2089+700 ~ K2089+620	下行右侧	H<3.5m	Grb-A-E	Gr-A-TG	80					VG-De(Rbw)-At1	24	4	
2847	K2089+620 ~ K2089+548	下行右侧	H<3.5m	Gr-A-4E(17版)	不改造	72								
2848	K2089+548 ~ K2089+400	下行右侧	H<3.5m	Grb-A-E	Gr-A-TG	148					VG-De(Rbw)-At1	24	7	
2849	K2089+400 ~ K2089+300	下行右侧	H<3.5m	Grb-A-S	Gr-A-TG	100					VG-De(Rbw)-At1	24	5	
2850	K2089+300 ~ K2089+180	下行右侧	H<3.5m	Grb-A-E	Gr-A-TG	120					VG-De(Rbw)-At1	24	5	

设计:

复核:

审核:

路侧护栏设置一览表

沈海高速公路福泉段护栏提升改造工程

第 115 页, 共 119 页S-JA-I-04

序号	起讫桩号	位置	路侧净区情况简述	现状护栏	改造后		二转 三过 渡板	C型横梁过渡段			轮廓标		备注	
				型式	型式	长度		与二波 板护栏	与A级 三波护 栏	与SB级 三波护 栏	形式	间距		数量
2851	K2089+180 ~ K2089+176	下行右侧	H<3.5m	Grb-A-E	SB级免翼墙过渡护栏	4					VG-De(Rbw)-At1	24	1	
2852	K2089+176 ~ K2089+100	下行右侧	前洋中桥	组合式桥梁护栏	Rcw-SS-Z	76					VG-De(Rbw)-At2	12	7	拆安声屏障
2853	K2089+100 ~ K2089+096	下行右侧	H<3.5m 声屏障	Gr-A-4E(17版)	SB级免翼墙过渡护栏	4					VG-De(Rbw)-At1	24	1	
2854	K2089+096 ~ K2088+968	下行右侧	H<3.5m 声屏障	Gr-A-4E(17版)	Gr-SB-2E	128					VG-De(Rbw)-At1	24	6	
2855	K2088+968 ~ K2088+732	下行右侧	3.5m≤H<16m 声屏障	Grb-A-E	Gr-SB-2E	236					VG-De(Rbw)-At1	24	10	
2856	K2088+732 ~ K2088+728	下行右侧	3.5m≤H<16m	Grb-A-E	SB级免翼墙过渡护栏	4					VG-De(Rbw)-At1	24	1	
2857	K2088+728 ~ K2088+704	下行右侧	规划路立交中桥	组合式桥梁护栏	Rcw-SS-Z	24					VG-De(Rbw)-At2	12	2	拆安防抛网
2858	K2088+704 ~ K2088+700	下行右侧	H<3.5m	Grb-A-E	SB级免翼墙过渡护栏	4					VG-De(Rbw)-At1	24	1	
2859	K2088+700 ~ K2088+632	下行右侧	H<3.5m	Grb-A-E	Gr-A-TG	68					VG-De(Rbw)-At1	24	3	
2860	K2088+632 ~ K2088+588	下行右侧	H<3.5m	Gr-A-4E(17版)	不改造	44								
2861	K2088+588 ~ K2088+580	下行右侧	H<3.5m	Gr-A-DT1	不改造	8								
2862	3-3													
2863	K2088+580 = K0+000	合流鼻端												
2864	BK0+000 ~ BK0+008	匝道左侧	H<3.5m	Gr-A-DT1	不改造	8								
2865	以上是青口枢纽互通范围													
2866	K2088+580 ~ K2088+502	下行右侧	3.5m≤H<16m	Gr-SB-2E	不改造	78								
2867	K2088+502 ~ K2088+488	下行右侧	3.5m≤H<16m	Gr-A-BT-1	不改造	14								利用翼墙
2868	K2088+488 ~ K2088+420	下行右侧	桥头中桥	闽华砼护栏	不改造	68								
2869	K2088+420 ~ K2088+406	下行右侧	3.5m≤H<16m	Gr-A-BT-1	不改造	14								利用翼墙
2870	K2088+406 ~ K2088+260	下行右侧	3.5m≤H<16m	Gr-A-4E(17版)	Gr-SB-2E	146					VG-De(Rbw)-At1	24	7	
2871	K2088+260 ~ K2087+988	下行右侧	3.5m≤H<16m	Grb-A-E	Gr-SB-2E	272					VG-De(Rbw)-At1	24	12	
2872	K2087+988 ~ K2087+924	下行右侧	3.5m≤H<16m	Gr-SB-2E	不改造	64								
2873	K2087+924 ~ K2087+554	下行右侧	3.5m≤H<16m 声屏障	Grb-A-E	Gr-SB-2E	370					VG-De(Rbw)-At1	24	16	
2874	K2087+554 ~ K2087+550	下行右侧	3.5m≤H<16m	Grb-A-E	SB级免翼墙过渡护栏	4					VG-De(Rbw)-At1	24	1	
2875	K2087+550 ~ K2087+510	下行右侧	兰圃分离式中桥	组合式桥梁护栏	Rcw-SS-Z	40					VG-De(Rbw)-At2	12	4	拆安声屏障

设计:

复核:

审核:

路侧护栏设置一览表

沈海高速公路福泉段护栏提升改造工程

第 116 页, 共 119 页S-JA-I-04

序号	起讫桩号	位置	路侧净区情况简述	现状护栏	改造后		二转 三过 渡板	C型横梁过渡段			轮廓标		备注	
				型式	型式	长度		与二波 板护栏	与A级 三波护 栏	与SB级 三波护 栏	形式	间距		数量
2876	K2087+510 ~ K2087+506	下行右侧	3.5m≤H<16m	Grb-A-E	SB级免翼墙过渡护栏	4					VG-De(Rbw)-At1	24	1	
2877	K2087+506 ~ K2087+454	下行右侧	3.5m≤H<16m	Grb-A-E	Gr-SB-2E	52					VG-De(Rbw)-At1	24	3	
2878	K2087+454 ~ K2087+450	下行右侧	3.5m≤H<16m	Grb-A-E	SB级免翼墙过渡护栏	4					VG-De(Rbw)-At1	24	1	
2879	K2087+450 ~ K2087+410	下行右侧	兰圃中桥	组合式桥梁护栏	Rcw-SS-Z	40					VG-De(Rbw)-At2	12	4	拆安声屏障
2880	K2087+410 ~ K2087+406	下行右侧	3.5m≤H<16m	Grb-A-E	SB级免翼墙过渡护栏	4					VG-De(Rbw)-At1	24	1	
2881	K2087+406 ~ K2086+910	下行右侧	3.5m≤H<16m	Grb-A-E	Gr-SB-2E	496					VG-De(Rbw)-At1	24	21	
2882	K2086+910 ~ K2086+902	下行右侧	兰圃分离式小桥	Gr-A-2B2	Gr-SB-1B2	8					VG-De(Rbw)-At1	24	1	
2883	K2086+902 ~ K2086+854	下行右侧	H<3.5m	Grb-S-E	Gr-SB-2E	48					VG-De(Rbw)-At1	24	2	
2884	K2086+854 ~ K2086+850	下行右侧	H<3.5m	Grb-S-E	SB级免翼墙过渡护栏	4					VG-De(Rbw)-At1	24	1	
2885	K2086+850 ~ K2086+810	下行右侧	H<3.5m 桥墩	Grb-A-E	RrI-SA-E1	40					VG-De(Rbw)-At2	12	4	
2886	K2086+810 ~ K2086+806	下行右侧	H<3.5m	Grb-A-E	SB级免翼墙过渡护栏	4					VG-De(Rbw)-At1	24	1	
2887	K2086+806 ~ K2086+720	下行右侧	H<3.5m 乔木	Grb-A-E	Gr-SB-2E	86					VG-De(Rbw)-At1	24	4	
2888	以下是兰圃互通范围													
2889	1-1													
2890	AK0+000 = AK0+000	匝道					2							
2891	AK0+000 ~ AK0+008	匝道左侧	H<3.5m 乔木	Grb-S-E	Gr-SB-DT1	8					VG-De(Rby)-At1	24	1	
2892	AK0+000 = K2086+720	分流鼻端		已设TS级防撞垫	不改造									
2893	2-2													
2894	K2086+720 ~ K2086+712	下行右侧	H<3.5m 乔木	Grb-S-E	Gr-SB-DT1	8					VG-De(Rbw)-At1	24	1	
2895	K2086+712 ~ K2086+500	下行右侧	H<3.5m	Grb-A-E	Gr-A-TG	212					VG-De(Rbw)-At1	24	9	
2896	K2086+500 ~ K2086+468	下行右侧	H<3.5m	Grb-A-S	Gr-A-TG	32					VG-De(Rbw)-At1	24	2	
2897	K2086+468 ~ K2086+460	下行右侧	H<3.5m 乔木	Grb-S-E	Gr-SB-DT1	8					VG-De(Rbw)-At1	24	1	
2898	3-3													
2899	K2086+460 = K0+000	合流鼻端												
2900	BK0+000 = BK0+000	匝道					2							

设计:

复核:

审核:

路侧护栏设置一览表

沈海高速公路福泉段护栏提升改造工程

第 117 页, 共 119 页S-JA-I-04

序号	起讫桩号	位置	路侧净区情况简述	现状护栏	改造后		二转 三过 渡板	C型横梁过渡段			轮廓标		备注	
				型式	型式	长度		与二波 板护栏	与A级 三波护 栏	与SB级 三波护 栏	形式	间距		数量
2901	BK0+000 ~ BK0+008	匝道左侧	H<3.5m	Grb-S-E	Gr-SB-DT1	8					VG-De(Rby)-At1	24	1	
2902	以上是兰圃互通范围													
2903	K2086+460 ~ K2086+300	下行右侧	3.5m≤H<16m	Grb-A-E	Gr-SB-2E	160					VG-De(Rbw)-At1	24	7	
2904	K2086+300 ~ K2086+210	下行右侧	H<3.5m	Grb-A-E	Gr-A-TG	90					VG-De(Rbw)-At1	24	4	
2905	K2086+210 ~ K2086+076	下行右侧	H<3.5m 障碍物	Grb-A-E	Gr-SB-2E	134					VG-De(Rbw)-At1	24	6	单柱/门架
2906	K2086+076 ~ K2086+044	下行右侧	H<3.5m	Grb-A-E	Gr-A-TG	32					VG-De(Rbw)-At1	24	2	
2907	K2086+044 ~ K2085+660	下行右侧	H<3.5m	无护栏	Gr-A-4E	384					VG-De(Rbw)-At1	24	16	
2908	K2085+660 ~ K2085+600	下行右侧	H<3.5m 障碍物	Grb-A-E	Gr-SB-2E	60					VG-De(Rbw)-At1	24	3	K2085+620单悬
2909	K2085+600 ~ K2085+540	下行右侧	H<3.5m	Gr-SB-2E	不改造	60								
2910	K2085+540 ~ K2085+310	下行右侧	3.5m≤H<16m	Grb-A-E	Gr-SB-2E	230					VG-De(Rbw)-At1	24	10	
2911	K2085+310 ~ K2085+240	下行右侧	H<3.5m 障碍物	Grb-A-E	Gr-SB-2E	70					VG-De(Rbw)-At1	24	3	
2912	K2085+240 ~ K2085+202	下行右侧	H<3.5m	Gr-SB-FT1	不改造	38								
2913	K2085+202 ~ K2084+364	下行右侧	雷打石隧道	无护栏	不改造	838								
2914	K2084+364 ~ K2084+348	下行右侧	H<3.5m	Grb-A-E	Gr-SB-FT2	16					VG-De(Rbw)-At1	24	1	
2915	K2084+348 ~ K2084+140	下行右侧	H<3.5m 障碍物	Grb-A-E	Gr-SB-2E	208					VG-De(Rbw)-At1	24	9	单柱/门架
2916	K2084+140 ~ K2083+940	下行右侧	3.5m≤H<16m	Grb-A-E	Gr-SB-2E	200					VG-De(Rbw)-At1	24	9	
2917	K2083+940 ~ K2083+900	下行右侧	H<3.5m 障碍物	Grb-A-E	Gr-SB-2E	40					VG-De(Rbw)-At1	24	2	监控杆
2918	K2083+900 ~ K2083+600	下行右侧	3.5m≤H<16m	Grb-A-E	Gr-SB-2E	300					VG-De(Rbw)-At1	24	13	
2919	K2083+600 ~ K2083+596	下行右侧	3.5m≤H<16m	Grb-A-E	SB级免翼墙过渡护栏	4					VG-De(Rbw)-At1	24	1	
2920	K2083+596 ~ K2083+500	下行右侧	黄石互通1号桥	组合式桥梁护栏	Rcw-SS-Z	96					VG-De(Rbw)-At2	12	8	拆安防抛网
2921	K2083+500 ~ K2083+496	下行右侧	3.5m≤H<16m	Grb-A-E	SB级免翼墙过渡护栏	4					VG-De(Rbw)-At1	24	1	
2922	K2083+496 ~ K2083+138	下行右侧	3.5m≤H<16m	Grb-A-E	Gr-SB-2E	358					VG-De(Rbw)-At1	24	15	
2923	以下是黄石互通范围													
2924	2-2													
2925	K2083+138 ~ K2083+130	下行右侧	H<3.5m	Gr-A-2E	Gr-SB-DT1	8					VG-De(Rbw)-At1	24	1	

设计:

复核:

审核:

路侧护栏设置一览表

沈海高速公路福泉段护栏提升改造工程

第 118 页, 共 119 页S-JA-I-04

序号	起讫桩号	位置	路侧净区情况简述	现状护栏	改造后		二转 三过 渡板	C型横梁过渡段			轮廓标		备注	
				型 式	型 式	长度		与二波 板护栏	与A级 三波护 栏	与SB级 三波护 栏	形 式	间距		数量
2926	1-1													
2927	AK0+000 ~ AK0+030	匝道右侧	挖方	无护栏	Gr-A-4E	30					VG-De(Rbw)-At1	24	2	
2928	AK0+000 = AK0+000	匝道左右侧					2							
2929	AK0+000 ~ AK0+008	匝道左侧	H<3.5m	Gr-A-2E	Gr-SB-DT1	8					VG-De(Rby)-At1	24	1	
2930	AK0+000 = K2083+138	合流鼻端												
2931	以上是黄石互通范围													
2932	K2083+130 ~ K2082+868	下行右侧	挖方	无护栏	Gr-A-4E	262					VG-De(Rbw)-At1	24	11	
2933	K2082+868 ~ K2082+808	下行右侧	H<3.5m 障碍物	Grb-A-E	Gr-SB-2E	60					VG-De(Rbw)-At1	24	3	
2934	K2082+808 ~ K2082+796	下行右侧	3.5m≤H<16m 涵洞	Grb-A-E	Gr-SB-2E	12					VG-De(Rbw)-At1	24	1	
2935	K2082+796 ~ K2082+672	下行右侧	H<3.5m	Grb-A-E	Gr-A-TG	124					VG-De(Rbw)-At1	24	6	
2936	K2082+672 ~ K2082+644	下行右侧	H<3.5m 障碍物	Grb-A-E	Gr-SB-2E	28					VG-De(Rbw)-At1	24	2	K2082+632单柱
2937	K2082+644 ~ K2082+584	下行右侧	H<3.5m 门架	Gr-SB-2E	不改造	60								
2938	K2082+584 ~ K2082+410	下行右侧	挖方	无护栏	Gr-A-4E	174					VG-De(Rbw)-At1	24	8	
2939	K2082+410 ~ K2082+088	下行右侧	3.5m≤H<16m	Grb-A-E	Gr-SB-2E	322					VG-De(Rbw)-At1	24	14	
2940	K2082+088 ~ K2081+932	下行右侧	挖方	无护栏	Gr-A-4E	156					VG-De(Rbw)-At1	24	7	
2941	K2081+932 ~ K2081+900	下行右侧	H<3.5m	Grb-A-E	Gr-SB-2E	32					VG-De(Rbw)-At1	24	2	
2942	K2081+900 ~ K2081+700	下行右侧	3.5m≤H<16m	Grb-S-E	Gr-SB-2E	200					VG-De(Rbw)-At1	24	9	
2943	K2081+700 ~ K2081+196	下行右侧	H<3.5m	Grb-A-E	Gr-A-TG	504					VG-De(Rbw)-At1	24	21	
2944	K2081+196 ~ K2081+180	下行右侧	H<3.5m 灯杆	Grb-A-E	Gr-SB-2E	16					VG-De(Rbw)-At1	24	1	K2081+156灯杆
2945	K2081+180 ~ K2080+880	下行右侧	3.5m≤H<16m	Grb-S-E	Gr-SB-2E	300					VG-De(Rbw)-At1	24	13	
2946	K2080+880 ~ K2080+364	下行右侧	3.5m≤H<16m	Grb-A-E	Gr-SB-2E	516					VG-De(Rbw)-At1	24	22	
2947	K2080+364 ~ K2080+360	下行右侧	3.5m≤H<16m	Grb-A-E	SB级免翼墙过渡护栏	4					VG-De(Rbw)-At1	24	1	
2948	K2080+360 ~ K2080+320	下行右侧	山田中桥	组合式桥梁护栏	Rcw-SS-Z	40					VG-De(Rbw)-At2	12	4	拆安防抛网
2949	K2080+320 ~ K2080+316	下行右侧	3.5m≤H<16m	Grb-A-E	SB级免翼墙过渡护栏	4					VG-De(Rbw)-At1	24	1	
2950	K2080+316 ~ K2080+300	下行右侧	3.5m≤H<16m	Grb-A-E	Gr-SB-2E	16					VG-De(Rbw)-At1	24	1	

设计:

复核:

审核:

路侧护栏设置一览表

沈海高速公路福泉段护栏提升改造工程

第 119 页, 共 119 页S-JA-I-04

序号	起讫桩号	位置	路侧净区情况简述	现状护栏	改造后		二转 三过 渡板	C型横梁过渡段			轮廓标		备注	
				型 式	型 式	长度		与二波 板护栏	与A级 三波护 栏	与SB级 三波护 栏	形 式	间距		数量
2951	K2080+300 ~ K2080+080	下行右侧	挖方	Grb-A-E	Gr-A-TG	220					VG-De(Rbw)-At1	24	10	
2952	K2080+080 ~ K2080+076	下行右侧	H<3.5m	Grb-A-E	SB级免翼墙过渡护栏	4					VG-De(Rbw)-At1	24	1	
2953	K2080+076 ~ K2079+912	下行右侧	西禅寺大桥	组合式桥梁护栏	Rcw-SS-Z	164					VG-De(Rbw)-At2	12	14	
2954	K2079+912 ~ K2079+908	下行右侧	H<3.5m	Grb-A-E	SB级免翼墙过渡护栏	4					VG-De(Rbw)-At1	24	1	
2955	K2079+908 ~ K2079+230	下行右侧	挖方	Grb-A-E	Gr-A-TG	678					VG-De(Rbw)-At1	24	29	
2956	K2079+230 ~ K2079+072	下行右侧	3.5m≤H<16m	Grb-A-E	Gr-SB-2E	158					VG-De(Rbw)-At1	24	7	
2957	K2079+072 ~ K2079+068	下行右侧	3.5m≤H<16m	Grb-A-E	SB级免翼墙过渡护栏	4					VG-De(Rbw)-At1	24	1	
2958	K2079+068 ~ K2079+012	下行右侧	后岐中桥	组合式桥梁护栏	Rcw-SS-Z	56					VG-De(Rbw)-At2	12	5	拆安防抛网
2959	K2079+012 ~ K2079+008	下行右侧	3.5m≤H<16m	Grb-A-E	SB级免翼墙过渡护栏	4					VG-De(Rbw)-At1	24	1	
2960	K2079+008 ~ K2078+890	下行右侧	3.5m≤H<16m	Grb-A-E	Gr-SB-2E	118					VG-De(Rbw)-At1	24	5	
2961	K2078+890 ~ K2078+700	下行右侧	挖方	Grb-A-E	Gr-A-TG	190					VG-De(Rbw)-At1	24	8	
2962	K2078+700 ~ K2078+660	下行右侧	3.5m≤H<16m	Grb-A-E	Gr-SB-2E	40					VG-De(Rbw)-At1	24	2	
2963	K2078+660 ~ K2078+592	下行右侧	挖方	Grb-A-E	Gr-A-TG	68					VG-De(Rbw)-At1	24	3	
2964	K2078+592 ~ K2078+532	下行右侧	H<3.5m 障碍物	Grb-A-E	Gr-SB-2E	60					VG-De(Rbw)-At1	24	3	K2078+552单悬
2965	K2078+532 ~ K2078+110	下行右侧	挖方	Grb-A-E	Gr-A-TG	422					VG-De(Rbw)-At1	24	18	
2966	K2078+110 ~ K2078+066	下行右侧	H<3.5m 障碍物	Grb-A-E	Gr-SB-2E	44					VG-De(Rbw)-At1	24	2	K2078+070单柱
2967	K2078+066 ~ K2078+052	下行右侧	H<3.5m	Gr-SB-BT-1	不改造	14								前已设过渡
2968	K2078+052 ~ K2076+540	下行右侧	营前特大桥	组合式桥梁护栏	专题设计									专项设计
2969	K2076+540 ~ K2076+536	下行右侧	3.5m≤H<16m	Grb-A-E	SB级免翼墙过渡护栏	4					VG-De(Rbw)-At1	24	1	
2970	K2076+536 ~ K2076+319	下行右侧	3.5m≤H<16m	Grb-A-E	Gr-SB-2E	217					VG-De(Rbw)-At1	24	10	接罗长高速SB级钢护栏

设计:

复核:

审核:

中分带护栏设置一览表

沈海高速公路福泉段护栏提升改造工程

第 1 页, 共 64 页S-JA-I-05

序号	起讫桩号	位置	路侧净区情况简述	现状护栏	改造后			二转三过渡板	C型横梁过渡段			轮廓标		备注		
				型式	型式	长度	与二波板护栏		与A级三波护栏	与SB级三波护栏	形式	间距	数量			
															(m)	(个)
1	整体式路基															
2	K2076+319 ~ K2076+468	中分带	分设式护栏	Grb-Am-E	Grdb-Am-2E	149	×2	298					VG-De(Rby)-At1	24	14	接原有双层双波护栏
3	K2076+468 ~ K2076+486	中分带	分设式护栏	Grb-Am-E	BT-2-3 (C)	18	×2	36					VG-De(Rby)-At1	24	4	
4	K2076+486 ~ K2076+508	中分带	中央分隔带开口 开口	Am级中分带开口护栏	不改造	22	×1	22								
5	K2076+508 ~ K2076+522	中分带	分设式护栏	Gr-Am-4C	Gr-Am-CT1	14	×2	28	1				VG-De(Rby)-At1	24	3	
6	K2076+522 ~ K2076+536	中分带	分设式护栏	Grb-Am-E	Gr-Am-2E	14	×2	28					VG-De(Rby)-At1	24	3	
7	K2076+536 ~ K2076+540	中分带	分设式护栏	Grb-Am-E	SB级免翼墙过渡护栏	4	×2	8					VG-De(Rby)-At1	24	2	
8	K2076+540 ~ K2078+052	中分带	营前特大桥	组合式桥梁护栏	专题设计	1512	×2	3024					VG-De(Rby)-At2	12	252	专项设计
9	K2078+052 ~ K2078+056	中分带	分设式护栏	Grb-Am-E	SB级免翼墙过渡护栏	4	×2	8					VG-De(Rby)-At1	24	2	
10	K2078+056 ~ K2078+074	中分带	分设式护栏	Grb-Am-E	BT-2-3 (C)	18	×2	36					VG-De(Rby)-At1	24	4	
11	K2078+074 ~ K2078+178	中分带	分设式护栏	Grb-Am-E	Grdb-Am-2E	104	×2	208					VG-De(Rby)-At1	24	11	
12	K2078+178 ~ K2078+196	中分带	分设式护栏	Grb-Am-E	BT-2-3 (C)	18	×2	36					VG-De(Rby)-At1	24	4	
13	K2078+196 ~ K2078+220	中分带	中央分隔带开口 开口	Am级中分带开口护栏	不改造	24	×1	24								
14	K2078+220 ~ K2078+238	中分带	分设式护栏	Grb-Am-E	BT-2-3 (C)	18	×2	36					VG-De(Rby)-At1	24	4	
15	K2078+238 ~ K2078+990	中分带	分设式护栏	Grb-Am-E	Grdb-Am-2E	752	×2	1504					VG-De(Rby)-At1	24	65	
16	K2078+990 ~ K2079+008	中分带	分设式护栏	Grb-Am-E	BT-2-3 (C)	18	×2	36					VG-De(Rby)-At1	24	4	
17	K2079+008 ~ K2079+012	中分带	分设式护栏	Grb-Am-E	SB级免翼墙过渡护栏	4	×2	8					VG-De(Rby)-At1	24	2	
18	K2079+012 ~ K2079+068	中分带	后岐中桥	组合式桥梁护栏	Rcw-SS-Z	56	×2	112					VG-De(Rby)-At2	12	10	
19	K2079+068 ~ K2079+072	中分带	分设式护栏	Grb-Am-E	SB级免翼墙过渡护栏	4	×2	8					VG-De(Rby)-At1	24	2	
20	K2079+072 ~ K2079+090	中分带	分设式护栏	Grb-Am-E	BT-2-3 (C)	18	×2	36					VG-De(Rby)-At1	24	4	
21	K2079+090 ~ K2080+890	中分带	分设式护栏	Grb-Am-E	Grdb-Am-2E	1800	×2	3600					VG-De(Rby)-At1	24	152	
22	K2080+890 ~ K2080+908	中分带	分设式护栏	Grb-Am-E	BT-2-3 (C)	18	×2	36					VG-De(Rby)-At1	24	4	
23	K2080+908 ~ K2080+912	中分带	分设式护栏	Grb-Am-E	SB级免翼墙过渡护栏	4	×2	8					VG-De(Rby)-At1	24	2	
24	K2080+912 ~ K2081+076	中分带	西禅寺大桥	组合式桥梁护栏	Rcw-SS-Z	164	×2	328					VG-De(Rby)-At2	12	10	
25	K2081+076 ~ K2081+080	中分带	分设式护栏	Grb-Am-E	SB级免翼墙过渡护栏	4	×2	8					VG-De(Rby)-At1	24	2	
26	K2081+080 ~ K2081+098	中分带	分设式护栏	Grb-Am-E	BT-2-3 (C)	18	×2	36					VG-De(Rby)-At1	24	4	

设计:

复核:

审核:

中分带护栏设置一览表

沈海高速公路福泉段护栏提升改造工程

第 2 页, 共 64 页S-JA-I-05

序号	起讫桩号	位置	路侧净区情况简述	现状护栏	改造后			二转三过渡板	C型横梁过渡段			轮廓标		备注	
				型式	型式	长度			与二波板护栏	与A级三波护栏	与SB级三波护栏	形式	间距		数量
						(m)									
27	K2081+098 ~ K2081+298	中分带	分设式护栏	Grb-Am-E	Grdb-Am-2E	200	×2	400				VG-De(Rby)-At1	24	19	
28	K2081+298 ~ K2081+316	中分带	分设式护栏	Grb-Am-E	BT-2-3 (C)	18	×2	36				VG-De(Rby)-At1	24	4	
29	K2081+316 ~ K2081+320	中分带	分设式护栏	Grb-Am-E	SB级免翼墙过渡护栏	4	×2	8				VG-De(Rby)-At1	24	2	
30	K2081+320 ~ K2081+360	中分带	山田中桥	组合式桥梁护栏	Rcw-SS-Z	40	×2	80				VG-De(Rby)-At2	12	10	
31	K2081+360 ~ K2081+364	中分带	分设式护栏	Grb-Am-E	SB级免翼墙过渡护栏	4	×2	8				VG-De(Rby)-At1	24	2	
32	K2081+364 ~ K2081+382	中分带	分设式护栏	Grb-Am-E	BT-2-3 (C)	18	×2	36				VG-De(Rby)-At1	24	4	
33	K2081+382 ~ K2081+830	中分带	分设式护栏	Grb-Am-E	Grdb-Am-2E	448	×2	896				VG-De(Rby)-At1	24	39	
34	K2081+830 ~ K2081+848	中分带	分设式护栏	Grb-Am-E	BT-2-3 (C)	18	×2	36				VG-De(Rby)-At1	24	4	
35	K2081+848 ~ K2081+900	中分带	中央分隔带开口 开口	Am级中分带开口护栏	不改造	52	×1	52							
36	K2081+900 ~ K2081+918	中分带	分设式护栏	Grb-Am-E	BT-2-3 (C)	18	×2	36				VG-De(Rby)-At1	24	4	
37	K2081+918 ~ K2082+380	中分带	分设式护栏	Grb-Am-E	Grdb-Am-2E	462	×2	924				VG-De(Rby)-At1	24	41	
38	K2082+380 ~ K2082+402	中分带	分设式护栏	Gr-SBm-2E	不改造	22	×2	44							
39	K2082+402 ~ K2082+423	中分带	分设式护栏 ETC门架	Gr-SBm-2E	SA级低变形量护栏	21	×2	42				VG-De(Rby)-At1	24	4	ETC门架
40	K2082+423 ~ K2082+460	中分带	分设式护栏	Gr-SBm-2E	不改造	37	×2	74							
41	K2082+460 ~ K2082+552	中分带	分设式护栏 障碍物	Grb-Am-E	Gr-SBm-2E	92	×2	184				VG-De(Rby)-At1	24	10	
42	K2082+552 ~ K2082+570	中分带	分设式护栏 情报板	Grb-Am-E	SA级低变形量护栏	18	×2	36				VG-De(Rby)-At1	24	4	2082+560可变情报门架
43	K2082+570 ~ K2082+596	中分带	分设式护栏	Gr-SBm-2E	不改造	26	×2	52							
44	K2082+596 ~ K2082+614	中分带	分设式护栏 ETC门架	Gr-SBm-2E	SA级低变形量护栏	18	×2	36				VG-De(Rby)-At1	24	4	ETC门架
45	K2082+614 ~ K2082+644	中分带	分设式护栏	Gr-SBm-2E	不改造	30	×2	60							
46	K2082+644 ~ K2082+720	中分带	分设式护栏	Grb-Am-E	Gr-SBm-2E	76	×2	152				VG-De(Rby)-At1	24	8	
47	K2082+720 ~ K2082+744	中分带	中央分隔带开口 开口	Am级中分带开口护栏	不改造	24	×1	24							
48	K2082+744 ~ K2082+762	中分带	分设式护栏	Grb-Am-E	BT-2-3 (C)	18	×2	36				VG-De(Rby)-At1	24	4	
49	K2082+762 ~ K2083+000	中分带	分设式护栏	Grb-Am-E	Grdb-Am-2E	238	×2	476				VG-De(Rby)-At1	24	22	
50	分离式路基														
51	AK2083+000 ~ AK2083+804	上行左侧	H<3.5m 乔木	Grb-Am-E	Grdb-SBm-2E (新)	804	×1	804				VG-De(Rby)-At1	24	35	
52	AK2083+804 ~ AK2083+822	上行左侧	H<3.5m 乔木	Grb-Am-E	BT-2-3 (C)	18	×2	36				VG-De(Rby)-At1	24	4	

设计:

复核:

审核:

中分带护栏设置一览表

沈海高速公路福泉段护栏提升改造工程

第 3 页, 共 64 页S-JA-I-05

序号	起讫桩号	位置	路侧净区情况简述	现状护栏	改造后			二转三过渡板	C型横梁过渡段			轮廓标		备注	
				型式	型式	长度	与二波板护栏		与A级三波护栏	与SB级三波护栏	形式	间距	数量		
															(m)
53	AK2083+822 ~ AK2083+826	上行左侧	H<3.5m 乔木	Grb-Am-E	SB级免翼墙过渡护栏	4	×1	4				VG-De(Rby)-At1	24	1	
54	AK2083+826 ~ AK2083+880	上行左侧	H<3.5m 桥墩	Grb-Am-E	RrI-SA-E1	54	×1	54				VG-De(Rby)-At2	12	6	桥墩
55	AK2083+880 ~ AK2083+884	上行左侧	H<3.5m 障碍物	Grb-Am-E	SB级免翼墙过渡护栏	4	×1	4				VG-De(Rby)-At1	24	1	灯杆
56	AK2083+884 ~ AK2083+902	上行左侧	H<3.5m 障碍物	Grb-Am-E	BT-2-3(C)	18	×2	36				VG-De(Rby)-At1	24	4	
57	AK2083+902 ~ AK2084+124	上行左侧	H<3.5m 障碍物	Grb-Am-E	Grdb-SBm-2E(新)	222	×1	222				VG-De(Rby)-At1	24	10	灯杆
58	AK2084+124 ~ AK2084+142	上行左侧	H<3.5m 障碍物	Grb-Am-E	BT-2-3(C)	18	×1	18				VG-De(Rby)-At1	24	2	灯杆
59	AK2084+142 ~ AK2084+182	上行左侧	H<3.5m 转向车道	Am级中分带开口护栏	不改造	40	×1	40							
60	AK2084+182 ~ AK2084+282	上行左侧	H<3.5m 障碍物	Grb-Am-E	Gr-SBm-2E	100	×1	100				VG-De(Rby)-At1	24	5	灯杆
61	AK2084+282 ~ AK2084+316	上行左侧	H<3.5m 转向车道	Am级中分带开口护栏	不改造	34	×1	34							
62	AK2084+316 ~ AK2084+338	上行左侧	H<3.5m 障碍物	Grb-Am-E	Gr-SBm-2E	22	×1	22				VG-De(Rby)-At1	24	2	灯杆
63	AK2084+338 ~ AK2084+356	上行左侧	H<3.5m 障碍物	Gr-SBm-FT1	不改造	18	×1	18							灯杆
64	AK2084+356 ~ AK2085+180	上行左侧	雷打石隧道		不改造	824	×1	824							
65	AK2085+180 ~ AK2085+196	上行左侧	H<3.5m 障碍物	Grb-Am-E	Gr-SB-FT2	16	×1	16				VG-De(Rby)-At1	24	2	灯杆
66	AK2085+196 ~ AK2085+234	上行左侧	H<3.5m 障碍物	Grb-Am-E	Gr-SBm-2E	38	×1	38				VG-De(Rby)-At1	24	3	灯杆
67	AK2085+234 ~ AK2085+264	上行左侧	H<3.5m 转向车道	Am级中分带开口护栏	不改造	30	×1	30							
68	AK2085+264 ~ AK2085+304	上行左侧	H<3.5m 障碍物	Grb-Am-E	Gr-SBm-2E	40	×1	40				VG-De(Rby)-At1	24	3	灯杆
69	AK2085+304 ~ AK2085+324	上行左侧	H<3.5m 转向车道	Am级中分带开口护栏	不改造	20	×1	20							
70	AK2085+324 ~ AK2085+470	上行左侧	H<3.5m 障碍物	Grb-Am-E	Gr-SBm-2E	146	×1	146				VG-De(Rby)-At1	24	7	灯杆、门架
71	AK2085+470 ~ AK2085+740	上行左侧	H<3.5m 乔木	Grb-Am-E	Gr-SBm-2E	270	×1	270				VG-De(Rby)-At1	24	12	
72	AK2085+740 ~ AK2085+800	上行左侧	H<3.5m 障碍物	Gr-SBm-2E	不改造	60	×1	60							
73	AK2085+800 ~ AK2086+826	上行左侧	H<3.5m 乔木	Grb-Am-E	Gr-SBm-2E	1026	×1	1026				VG-De(Rby)-At1	24	44	
74	AK2086+826 ~ AK2086+830	上行左侧	H<3.5m	Grb-Am-E	SB级免翼墙过渡护栏	4	×1	4				VG-De(Rby)-At1	24	1	
75	AK2086+830 ~ AK2086+866	上行左侧	H<3.5m 桥墩	闽华砣护栏	不改造	36	×1	36							
76	AK2086+866 ~ AK2086+870	上行左侧	H<3.5m	Grb-Am-E	SB级免翼墙过渡护栏	4	×1	4				VG-De(Rby)-At1	24	1	
77	AK2086+870 ~ AK2086+888	上行左侧	H<3.5m 障碍物	Grb-Am-E	BT-2-3(C)	18	×2	36				VG-De(Rby)-At1	24	4	
78	AK2086+888 ~ AK2086+900	上行左侧	H<3.5m	Grb-Am-E	Grdb-Am-2E	12	×1	12				VG-De(Rby)-At1	24	2	

设计:

复核:

审核:

中分带护栏设置一览表

沈海高速公路福泉段护栏提升改造工程

第 4 页, 共 64 页S-JA-I-05

序号	起讫桩号	位置	路侧净区情况简述	现状护栏	改造后			二转三过渡板	C型横梁过渡段			轮廓标		备注	
				型式	型式	长度			与二波板护栏	与A级三波护栏	与SB级三波护栏	形式	间距		数量
						(m)									
79	AK2086+900 ~ AK2086+912	上行左侧	兰圃分离式小桥	Grb-Am-B	Grdb-SBm-1B2 (新)	12	×1	12				VG-De(Rby)-At1	24	2	
80	AK2086+912 ~ AK2087+000	上行左侧	H<3.5m	Grb-Am-E	Grdb-Am-2E	88	×1	88				VG-De(Rby)-At1	24	5	
81	BK2087+000 ~ BK2086+910	下行左侧	H<3.5m	Grb-Am-E	Grdb-Am-2E	90	×1	90				VG-De(Rby)-At1	24	5	
82	BK2086+910 ~ BK2086+902	下行左侧	兰圃分离式小桥	Grb-Am-B	Grdb-SBm-1B2 (新)	8	×1	8				VG-De(Rby)-At1	24	1	
83	BK2086+902 ~ BK2086+878	下行左侧	H<3.5m	Grb-Am-E	Grdb-Am-2E	24	×1	24				VG-De(Rby)-At1	24	2	
84	BK2086+878 ~ BK2086+860	下行左侧	H<3.5m	Grb-Am-E	BT-2-3 (C)	18	×2	36				VG-De(Rby)-At1	24	4	
85	BK2086+860 ~ BK2086+856	下行左侧	H<3.5m	Grb-Am-E	SB级免翼墙过渡护栏	4	×1	4				VG-De(Rby)-At1	24	1	
86	BK2086+856 ~ BK2086+820	下行左侧	H<3.5m 桥墩	闽华砼护栏	不改造	36	×1	36							
87	BK2086+820 ~ BK2086+816	下行左侧	H<3.5m	Grb-Am-E	SB级免翼墙过渡护栏	4	×1	4				VG-De(Rby)-At1	24	1	
88	BK2086+816 ~ BK2086+798	下行左侧	H<3.5m	Grb-Am-E	BT-2-3 (C)	18	×2	36				VG-De(Rby)-At1	24	4	
89	BK2086+798 ~ BK2086+400	下行左侧	H<3.5m	Grb-Am-E	Grdb-Am-2E	398	×1	398				VG-De(Rby)-At1	24	18	
90	BK2086+400 ~ BK2086+150	下行左侧	3.5m≤H<16m	Grb-Am-E	Grdb-SBm-2E (新)	250	×1	250				VG-De(Rby)-At1	24	11	
91	BK2086+150 ~ BK2085+618	下行左侧	H<3.5m	Grb-Am-E	Grdb-Am-2E	532	×1	532				VG-De(Rby)-At1	24	23	
92	BK2085+618 ~ BK2085+600	下行左侧	H<3.5m	Grb-Am-E	BT-2-3 (C)	18	×2	36				VG-De(Rby)-At1	24	4	
93	BK2085+600 ~ BK2085+540	下行左侧	H<3.5m	Gr-SBm-2E	不改造	60	×1	60							
94	BK2085+540 ~ BK2085+342	下行左侧	H<3.5m 障碍物	Grb-Am-E	Gr-SBm-2E	198	×1	198				VG-De(Rby)-At1	24	9	门架
95	BK2085+342 ~ BK2085+320	下行左侧	H<3.5m 转向车道	Am级中分带开口护栏	不改造	22	×1	22							
96	BK2085+320 ~ BK2085+276	下行左侧	H<3.5m 障碍物	Grb-Am-E	Gr-SBm-2E	44	×1	44				VG-De(Rby)-At1	24	3	灯杆
97	BK2085+276 ~ BK2085+248	下行左侧	H<3.5m 转向车道	Am级中分带开口护栏	不改造	28	×1	28							
98	BK2085+248 ~ BK2085+220	下行左侧	H<3.5m 障碍物	Grb-Am-E	Gr-SBm-2E	28	×1	28				VG-De(Rby)-At1	24	2	灯杆
99	BK2085+220 ~ BK2085+202	下行左侧	H<3.5m	Gr-SBm-FT1	不改造	18	×1	18							
100	BK2085+202 ~ BK2084+364	下行左侧	雷打石隧道		不改造	838	×1	838							
101	BK2084+364 ~ BK2084+348	下行左侧	H<3.5m 障碍物	Grb-Am-E	Gr-SB-FT2	16	×1	16				VG-De(Rby)-At1	24	2	灯杆
102	BK2084+348 ~ BK2084+320	下行左侧	H<3.5m 障碍物	Grb-Am-E	Gr-SBm-2E	28	×1	28				VG-De(Rby)-At1	24	2	灯杆
103	BK2084+320 ~ BK2084+298	下行左侧	H<3.5m 转向车道	Am级中分带开口护栏	不改造	22	×1	22							
104	BK2084+298 ~ BK2084+184	下行左侧	3.5m≤H<16m	Grb-Am-E	Gr-SBm-2E	114	×1	114				VG-De(Rby)-At1	24	6	

设计:

复核:

审核:

中分带护栏设置一览表

沈海高速公路福泉段护栏提升改造工程

第 5 页, 共 64 页S-JA-I-05

序号	起讫桩号	位置	路侧净区情况简述	现状护栏	改造后			二转三过渡板	C型横梁过渡段			轮廓标			备注	
				型式	型式	长度			与二波板护栏	与A级三波护栏	与SB级三波护栏	形式	间距	数量		
						(m)										(个)
105	BK2084+184 ~ BK2084+156	下行左侧	H<3.5m 转向车道	Am级中分带开口护栏	不改造	28	×1	28								
106	BK2084+156 ~ BK2083+960	下行左侧	3.5m≤H<16m	Grb-Am-E	Gr-SBm-2E	196	×1	196	1				VG-De(Rby)-At1	24	9	接入匝道二波护栏
107	以下黄石互通范围															
108	1-1															
109	K0+000 ~ K0+008	匝道左侧	H<3.5m	Grb-Sm-E	Gr-SB-DT1	8	×1	8	1				VG-De(Rby)-At1	24	1	接TS级防撞垫
110	K0+000 = K2083+960	分流鼻端		已设TS级防撞垫												
111	以上黄石互通范围															
112	BK2083+960 ~ BK2083+952	下行左侧	3.5m≤H<16m	Grb-Sm-E	Gr-SB-DT1	8	×1	8					VG-De(Rby)-At1	24	1	接TS级防撞垫
113	BK2083+952 ~ BK2083+934	下行左侧	3.5m≤H<16m	Grb-Sm-E	BT-2-3 (C)	18	×1	18					VG-De(Rby)-At1	24	2	
114	BK2083+934 ~ BK2083+614	下行左侧	3.5m≤H<16m	Grb-Am-E	Grdb-SBm-2E (新)	320	×1	320					VG-De(Rby)-At1	24	14	
115	BK2083+614 ~ BK2083+596	下行左侧	3.5m≤H<16m	Grb-Am-E	BT-2-3 (C)	18	×2	36					VG-De(Rby)-At1	24	4	
116	BK2083+596 ~ BK2083+592	下行左侧	3.5m≤H<16m	Grb-Am-E	SB级免翼墙过渡护栏	4	×1	4					VG-De(Rby)-At1	24	1	
117	BK2083+592 ~ BK2083+514	下行左侧	黄石互通1号桥	组合式桥梁护栏	Rcw-SS-Z	78	×1	78					VG-De(Rby)-At2	12	10	
118	BK2083+514 ~ BK2083+510	下行左侧	3.5m≤H<16m	Grb-Am-E	SB级免翼墙过渡护栏	4	×1	4					VG-De(Rby)-At1	24	1	
119	AK2083+510 ~ AK2083+492	上行左侧	H<3.5m	Grb-Am-E	BT-2-3 (C)	18	×2	36					VG-De(Rby)-At1	24	4	
120	BK2083+492 ~ BK2083+450	下行左侧	3.5m≤H<16m	Grb-Am-E	Grdb-SBm-2E (新)	42	×1	42					VG-De(Rby)-At1	24	3	
121	BK2083+450 ~ BK2083+000	下行左侧	H<3.5m	Grb-Am-E	Grdb-Am-2E	450	×1	450					VG-De(Rby)-At1	24	20	
122	整体式路基															
123	K2087+000 ~ K2087+240	中分带	分设式护栏	Grb-Am-E	Grdb-Am-2E	240	×2	480					VG-De(Rby)-At1	24	22	
124	K2087+240 ~ K2087+258	中分带	分设式护栏	Grb-Am-E	BT-2-3 (C)	18	×2	36					VG-De(Rby)-At1	24	4	
125	K2087+258 ~ K2087+294	中分带	中央分隔带开口 开口	Am级中分带开口护栏	不改造	36	×1	36								
126	K2087+294 ~ K2087+380	中分带	分设式护栏 门架	Grb-Am-E	Gr-SBm-2E	86	×2	172					VG-De(Rby)-At1	24	9	2087+300门架
127	K2087+380 ~ K2087+384	中分带	分设式护栏	Grb-Am-E	SB级免翼墙过渡护栏	4	×2	8					VG-De(Rby)-At1	24	2	
128	K2087+384 ~ K2087+434	中分带	兰圃中桥	组合式桥梁护栏	Rcw-SS-Z	50	×2	100					VG-De(Rby)-At2	12	10	
129	K2087+434 ~ K2087+438	中分带	分设式护栏	Grb-Am-E	SB级免翼墙过渡护栏	4	×2	8					VG-De(Rby)-At1	24	2	
130	K2087+438 ~ K2087+500	中分带	分设式护栏	Grb-Am-E	Gr-Am-4E	62	×2	124					VG-De(Rby)-At1	24	7	

设计:

复核:

审核:

中分带护栏设置一览表

沈海高速公路福泉段护栏提升改造工程

第 6 页, 共 64 页S-JA-I-05

序号	起讫桩号	位置	路侧净区情况简述	现状护栏	改造后			二转三过渡板	C型横梁过渡段			轮廓标			备注
				型式	型式	长度			与二波板护栏	与A级三波护栏	与SB级三波护栏	形式	间距	数量	
						(m)									
131	K2087+500 ~ K2087+504	中分带	分设式护栏	Grb-Am-E	SB级免翼墙过渡护栏	4	×2	8				VG-De(Rby)-At1	24	2	
132	K2087+504 ~ K2087+544	中分带	兰圃分离式中桥	组合式桥梁护栏	Rcw-SS-Z	40	×2	80				VG-De(Rby)-At2	12	10	
133	K2087+544 ~ K2087+548	中分带	分设式护栏	Grb-Am-E	SB级免翼墙过渡护栏	4	×2	8				VG-De(Rby)-At1	24	2	
134	K2087+548 ~ K2087+566	中分带	分设式护栏	Grb-Am-E	BT-2-3 (C)	18	×2	36				VG-De(Rby)-At1	24	4	
135	K2087+566 ~ K2087+632	中分带	分设式护栏 门架	Grb-Am-E	Grdb-SBm-2E (新)	66	×2	132				VG-De(Rby)-At1	24	8	2087+592门架
136	K2087+632 ~ K2087+740	中分带	分设式护栏	Grb-Am-E	Grdb-Am-2E	108	×2	216				VG-De(Rby)-At1	24	11	
137	K2087+740 ~ K2087+822	中分带	分设式护栏 门架	Grb-Am-E	Grdb-SBm-2E (新)	82	×2	164				VG-De(Rby)-At1	24	9	2087+780门架
138	K2087+822 ~ K2087+840	中分带	分设式护栏	Grb-Am-E	BT-2-3 (C)	18	×2	36				VG-De(Rby)-At1	24	4	
139	K2087+840 ~ K2087+885	中分带	分设式护栏	Gr-SBm-2E	不改造	45	×2	90							
140	K2087+885 ~ K2087+906	中分带	分设式护栏 ETC门架	Gr-SBm-2E	SA级低变形量护栏	21	×2	42				VG-De(Rby)-At1	24	4	ETC门架
141	K2087+906 ~ K2087+937	中分带	分设式护栏	Gr-SBm-2E	不改造	31	×2	62							
142	K2087+937 ~ K2087+958	中分带	分设式护栏 ETC门架	Gr-SBm-2E	SA级低变形量护栏	21	×2	42				VG-De(Rby)-At1	24	4	ETC门架
143	K2087+958 ~ K2087+990	中分带	分设式护栏	Gr-SBm-2E	不改造	32	×2	64							
144	K2087+990 ~ K2088+148	中分带	分设式护栏	Grb-Am-E	Gr-Am-4E	158	×2	316				VG-De(Rby)-At1	24	15	
145	K2088+148 ~ K2088+218	中分带	分设式护栏 门架	Grb-Am-E	Gr-SBm-2E	70	×2	140				VG-De(Rby)-At1	24	8	2088+188门架
146	K2088+218 ~ K2088+232	中分带	分设式护栏	Grb-Am-E	Gr-SBm-2E	14	×2	28				VG-De(Rby)-At1	24	3	
147	K2088+232 ~ K2088+254	中分带	中央分隔带开口 开口	Am级中分带开口护栏	不改造	22	×1	22							
148	K2088+254 ~ K2088+272	中分带	分设式护栏	Grb-Am-E	BT-2-3 (C)	18	×2	36				VG-De(Rby)-At1	24	4	
149	K2088+272 ~ K2088+386	中分带	分设式护栏	Grb-Am-E	Grdb-Am-2E	114	×2	228				VG-De(Rby)-At1	24	12	
150	K2088+386 ~ K2088+404	中分带	分设式护栏	Grb-Am-E	BT-2-3 (C)	18	×2	36				VG-De(Rby)-At1	24	4	
151	K2088+404 ~ K2088+408	中分带	分设式护栏	Grb-Am-E	SB级免翼墙过渡护栏	4	×2	8				VG-De(Rby)-At1	24	2	
152	K2088+408 ~ K2088+456	中分带	桥梁段	组合式桥梁护栏	Rcw-SS-Z	48	×2	96				VG-De(Rby)-At2	12	10	
153	K2088+456 ~ K2088+460	中分带	分设式护栏	Grb-Am-E	SB级免翼墙过渡护栏	4	×2	8				VG-De(Rby)-At1	24	2	
154	K2088+460 ~ K2088+478	中分带	分设式护栏	Grb-Am-E	BT-2-3 (C)	18	×2	36				VG-De(Rby)-At1	24	4	
155	K2088+478 ~ K2088+678	中分带	分设式护栏	Grb-Am-E	Grdb-Am-2E	200	×2	400				VG-De(Rby)-At1	24	19	
156	K2088+678 ~ K2088+696	中分带	分设式护栏	Grb-Am-E	BT-2-3 (C)	18	×2	36				VG-De(Rby)-At1	24	4	

设计:

复核:

审核:

中分带护栏设置一览表

沈海高速公路福泉段护栏提升改造工程

第 7 页, 共 64 页S-JA-I-05

序号	起讫桩号	位置	路侧净区情况简述	现状护栏	改造后			二转三过渡板	C型横梁过渡段			轮廓标			备注
				型式	型式	长度			与二波板护栏	与A级三波护栏	与SB级三波护栏	形式	间距	数量	
						(m)									
157	K2088+696 ~ K2088+700	中分带	分设式护栏	Grb-Am-E	SB级免翼墙过渡护栏	4	×2	8				VG-De(Rby)-At1	24	2	
158	K2088+700 ~ K2088+742	中分带	规划路立交中桥	组合式桥梁护栏	Rcw-SS-Z	42	×2	84				VG-De(Rby)-At2	12	10	
159	K2088+742 ~ K2088+746	中分带	分设式护栏	Grb-Am-E	SB级免翼墙过渡护栏	4	×2	8				VG-De(Rby)-At1	24	2	
160	K2088+746 ~ K2088+764	中分带	分设式护栏	Grb-Am-E	BT-2-3(C)	18	×2	36				VG-De(Rby)-At1	24	4	
161	K2088+764 ~ K2089+022	中分带	分设式护栏	Grb-Am-E	Grdb-Am-2E	258	×2	516				VG-De(Rby)-At1	24	24	
162	K2089+022 ~ K2089+040	中分带	分设式护栏	Grb-Am-E	BT-2-3(C)	18	×2	36				VG-De(Rby)-At1	24	4	
163	K2089+040 ~ K2089+076	中分带	分设式护栏 桥墩防护	Gr-SBm-2E	不改造	36	×2	72							
164	K2089+076 ~ K2089+080	中分带	分设式护栏 桥墩防护	闽华砼护栏	不改造	4	×2	8							
165	K2089+080 ~ K2089+100	中分带	分设式护栏 桥墩防护	Gr-SBm-2E	不改造	20	×2	40							
166	K2089+100 ~ K2089+104	中分带	分设式护栏	Grb-Am-E	SB级免翼墙过渡护栏	4	×2	8							
167	K2089+104 ~ K2089+170	中分带	前洋中桥	组合式桥梁护栏	Rcw-SS-Z	66	×2	132				VG-De(Rby)-At2	12	10	
168	K2089+170 ~ K2089+174	中分带	分设式护栏	Grb-Am-E	SB级免翼墙过渡护栏	4	×2	8				VG-De(Rby)-At1	24	2	
169	K2089+174 ~ K2089+200	中分带	分设式护栏	Grb-Am-E	Gr-SBm-2E	26	×2	52				VG-De(Rby)-At1	24	4	
170	K2089+200 ~ K2089+236	中分带	分设式护栏 桥墩防护	Gr-SBm-2E	不改造	36	×2	72							
171	K2089+236 ~ K2089+268	中分带	分设式护栏 桥墩防护	闽华砼护栏	不改造	32	×2	64							
172	K2089+268 ~ K2089+308	中分带	分设式护栏 桥墩防护	Gr-SBm-2E	不改造	40	×2	80							
173	K2089+308 ~ K2089+336	中分带	分设式护栏	Grb-Am-E	Gr-SBm-2E	28	×2	56				VG-De(Rby)-At1	24	4	
174	K2089+336 ~ K2089+456	中分带	分设式护栏 桥墩防护	Gr-SBm-2E	不改造	120	×2	240							
175	K2089+456 ~ K2089+496	中分带	分设式护栏	Grb-Am-E	Gr-SBm-2E	40	×2	80				VG-De(Rby)-At1	24	5	
176	K2089+496 ~ K2089+510	中分带	分设式护栏	Grb-Am-E	Gr-SBm-2E	14	×2	28				VG-De(Rby)-At1	24	3	
177	K2089+510 ~ K2089+546	中分带	中央分隔带开口 开口	Am级中分带开口护栏	不改造	36	×1	36							
178	K2089+546 ~ K2089+700	中分带	分设式护栏	Grb-Am-E	Gr-SBm-2E	154	×2	308				VG-De(Rby)-At1	24	15	
179	K2089+700 ~ K2089+724	中分带	中央分隔带开口 开口	Am级中分带开口护栏	不改造	24	×1	24							
180	K2089+724 ~ K2089+736	中分带	分设式护栏	Grb-Am-E	Gr-SBm-2E	12	×2	24				VG-De(Rby)-At1	24	3	
181	K2089+736 ~ K2089+740	中分带	分设式护栏	Grb-Am-E	SB级免翼墙过渡护栏	4	×2	8				VG-De(Rby)-At1	24	2	
182	K2089+740 ~ K2089+820	中分带	青口分离式立交桥	组合式桥梁护栏	Rcw-SS-Z	80	×2	160				VG-De(Rby)-At2	12	10	

设计:

复核:

审核:

中分带护栏设置一览表

沈海高速公路福泉段护栏提升改造工程

第 8 页, 共 64 页S-JA-I-05

序号	起讫桩号	位置	路侧净区情况简述	现状护栏	改造后			二转三过渡板	C型横梁过渡段			轮廓标			备注	
				型式	型式	长度			与二波板护栏	与A级三波护栏	与SB级三波护栏	形式	间距	数量		
						(m)										
183	K2089+820 ~ K2089+824	中分带	分设式护栏	Grb-Am-E	SB级免翼墙过渡护栏	4	×2	8				VG-De(Rby)-At1	24	2		
184	K2089+824 ~ K2089+842	中分带	分设式护栏	Grb-Am-E	BT-2-3 (C)	18	×2	36				VG-De(Rby)-At1	24	4		
185	K2089+842 ~ K2089+950	中分带	分设式护栏	Grb-Am-E	Grdb-Am-2E	108	×2	216				VG-De(Rby)-At1	24	11		
186	K2089+950 ~ K2089+968	中分带	分设式护栏	Grb-Am-E	BT-2-3 (C)	18	×2	36				VG-De(Rby)-At1	24	4		
187	K2089+968 ~ K2089+972	中分带	分设式护栏	Grb-Am-E	SB级免翼墙过渡护栏	4	×2	8				VG-De(Rby)-At1	24	2		
188	K2089+972 ~ K2090+130	中分带	青口特大桥	组合式桥梁护栏	Rcw-SS-Z	158	×2	316				VG-De(Rby)-At2	12	10		
189	K2090+130 ~ K2090+134	中分带	分设式护栏	Grb-Am-E	SB级免翼墙过渡护栏	4	×2	8				VG-De(Rby)-At1	24	2		
190	K2090+134 ~ K2090+152	中分带	分设式护栏	Grb-Am-E	BT-2-3 (C)	18	×2	36				VG-De(Rby)-At1	24	4		
191	K2090+152 ~ K2090+286	中分带	分设式护栏	Grb-Am-E	Grdb-Am-2E	134	×2	268				VG-De(Rby)-At1	24	13		
192	K2090+286 ~ K2090+318	中分带	分设式护栏 门架	Grb-Am-E	Grdb-SBm-2E (新)	32	×2	64				VG-De(Rby)-At1	24	5	2090+326门架	
193	K2090+318 ~ K2090+336	中分带	分设式护栏	Grb-Am-E	BT-2-3 (C)	18	×2	36				VG-De(Rby)-At1	24	4		
194	K2090+336 ~ K2090+360	中分带	中央分隔带开口 开口	Am级中分带开口护栏	不改造	24	×1	24								
195	K2090+360 ~ K2090+378	中分带	分设式护栏	Grb-Am-E	BT-2-3 (C)	18	×2	36				VG-De(Rby)-At1	24	4		
196	K2090+378 ~ K2090+606	中分带	分设式护栏	Grb-Am-E	Grdb-Am-2E	228	×2	456				VG-De(Rby)-At1	24	21		
197	K2090+606 ~ K2090+624	中分带	分设式护栏	Grb-Am-E	BT-2-3 (C)	18	×2	36				VG-De(Rby)-At1	24	4		
198	K2090+624 ~ K2090+628	中分带	分设式护栏	Grb-Am-E	SB级免翼墙过渡护栏	4	×2	8				VG-De(Rby)-At1	24	2		
199	K2090+628 ~ K2090+648	中分带	傅筑小桥	组合式桥梁护栏	Rcw-SS-Z	20	×2	40				VG-De(Rby)-At2	12	10	拆安防抛网	
200	K2090+648 ~ K2090+652	中分带	分设式护栏	Grb-Am-E	SB级免翼墙过渡护栏	4	×2	8				VG-De(Rby)-At1	24	2		
201	K2090+652 ~ K2090+670	中分带	分设式护栏	Grb-Am-E	BT-2-3 (C)	18	×2	36				VG-De(Rby)-At1	24	4		
202	K2090+670 ~ K2090+740	中分带	分设式护栏	Grb-Am-E	Grdb-Am-2E	70	×2	140				VG-De(Rby)-At1	24	8		
203	K2090+740 ~ K2090+820	中分带	分设式护栏 门架	Grb-Am-E	Grdb-SBm-2E (新)	80	×2	160				VG-De(Rby)-At1	24	9	2090+780门架	
204	K2090+820 ~ K2091+118	中分带	分设式护栏	Grb-Am-E	Grdb-Am-2E	298	×2	596				VG-De(Rby)-At1	24	27		
205	K2091+118 ~ K2091+136	中分带	分设式护栏	Grb-Am-E	BT-2-3 (C)	18	×2	36				VG-De(Rby)-At1	24	4		
206	K2091+136 ~ K2091+140	中分带	分设式护栏	Grb-Am-E	SB级免翼墙过渡护栏	4	×2	8				VG-De(Rby)-At1	24	2		
207	K2091+140 ~ K2091+192	中分带	莲峰分离式立交中桥	组合式桥梁护栏	Rcw-SS-Z	52	×2	104				VG-De(Rby)-At2	12	10	拆安防抛网	
208	K2091+192 ~ K2091+196	中分带	分设式护栏	Grb-Am-E	SB级免翼墙过渡护栏	4	×2	8				VG-De(Rby)-At1	24	2		

设计:

复核:

审核:

中分带护栏设置一览表

沈海高速公路福泉段护栏提升改造工程

第 9 页, 共 64 页S-JA-I-05

序号	起讫桩号	位置	路侧净区情况简述	现状护栏	改造后			二转三过渡板	C型横梁过渡段			轮廓标			备注
				型式	型式	长度			与二波板护栏	与A级三波护栏	与SB级三波护栏	形式	间距	数量	
						(m)									
209	K2091+196 ~ K2091+214	中分带	分设式护栏	Grb-Am-E	BT-2-3 (C)	18	×2	36				VG-De(Rby)-At1	24	4	
210	K2091+214 ~ K2091+220	中分带	分设式护栏	Grb-Am-E	Grdb-SBm-2E (新)	6	×2	12				VG-De(Rby)-At1	24	3	
211	K2091+220 ~ K2091+300	中分带	分设式护栏 门架	Grb-Am-E	Grdb-SBm-2E (新)	80	×2	160				VG-De(Rby)-At1	24	9	2091+260门架
212	K2091+300 ~ K2091+858	中分带	分设式护栏	Grb-Am-E	Grdb-Am-2E	558	×2	1116				VG-De(Rby)-At1	24	49	
213	K2091+858 ~ K2091+876	中分带	分设式护栏	Grb-Am-E	BT-2-3 (C)	18	×2	36				VG-De(Rby)-At1	24	4	
214	K2091+876 ~ K2091+928	中分带	中央分隔带开口 开口	Am级中分带开口护栏	不改造	52	×1	52							
215	K2091+928 ~ K2091+946	中分带	分设式护栏	Grb-Am-E	BT-2-3 (C)	18	×2	36				VG-De(Rby)-At1	24	4	
216	K2091+946 ~ K2092+470	中分带	分设式护栏	Grb-Am-E	Grdb-Am-2E	524	×2	1048				VG-De(Rby)-At1	24	46	
217	K2092+470 ~ K2092+532	中分带	分设式护栏 门架	Grb-Am-E	Grdb-SBm-2E (新)	62	×2	124				VG-De(Rby)-At1	24	7	2092+510门架
218	K2092+532 ~ K2092+550	中分带	分设式护栏	Grb-Am-E	BT-2-3 (C)	18	×2	36				VG-De(Rby)-At1	24	4	
219	K2092+550 ~ K2092+554	中分带	分设式护栏	Grb-Am-E	SB级免翼墙过渡护栏	4	×2	8				VG-De(Rby)-At1	24	2	
220	K2092+554 ~ K2092+614	中分带	东台中桥	组合式桥梁护栏	Rcw-SS-Z	60	×2	120				VG-De(Rby)-At2	12	10	拆安防抛网
221	K2092+614 ~ K2092+618	中分带	分设式护栏	Grb-Am-E	SB级免翼墙过渡护栏	4	×2	8				VG-De(Rby)-At1	24	2	
222	K2092+618 ~ K2092+636	中分带	分设式护栏	Grb-Am-E	BT-2-3 (C)	18	×2	36				VG-De(Rby)-At1	24	4	
223	K2092+636 ~ K2092+730	中分带	分设式护栏	Grb-Am-E	Grdb-Am-2E	94	×2	188				VG-De(Rby)-At1	24	10	
224	K2092+730 ~ K2092+748	中分带	分设式护栏	Grb-Am-E	BT-2-3 (C)	18	×2	36				VG-De(Rby)-At1	24	4	
225	K2092+748 ~ K2092+781	中分带	分设式护栏	Gr-SBm-2E	不改造	33	×2	66							
226	K2092+781 ~ K2092+802	中分带	分设式护栏 ETC门架	Gr-SBm-2E	SA级低变形量护栏	21	×2	42				VG-De(Rby)-At1	24	4	ETC门架
227	K2092+802 ~ K2092+824	中分带	分设式护栏	Gr-SBm-2E	不改造	22	×2	44							
228	K2092+824 ~ K2092+868	中分带	分设式护栏	Grb-Am-E	Gr-SBm-2E	44	×2	88				VG-De(Rby)-At1	24	6	
229	K2092+868 ~ K2092+901	中分带	分设式护栏	Gr-SBm-2E	不改造	33	×2	66							
230	K2092+901 ~ K2092+922	中分带	分设式护栏 ETC门架	Gr-SBm-2E	SA级低变形量护栏	21	×2	42				VG-De(Rby)-At1	24	4	ETC门架
231	K2092+922 ~ K2092+948	中分带	分设式护栏	Gr-SBm-2E	不改造	26	×2	52							
232	K2092+948 ~ K2092+966	中分带	分设式护栏	Grb-Am-E	BT-2-3 (C)	18	×2	36				VG-De(Rby)-At1	24	4	
233	K2092+966 ~ K2094+632	中分带	分设式护栏	Grb-Am-E	Grdb-Am-2E	1666	×2	3332				VG-De(Rby)-At1	24	141	
234	K2094+632 ~ K2094+650	中分带	分设式护栏	Grb-Am-E	BT-2-3 (C)	18	×2	36				VG-De(Rby)-At1	24	4	

设计:

复核:

审核:

中分带护栏设置一览表

沈海高速公路福泉段护栏提升改造工程

第 10 页, 共 64 页S-JA-I-05

序号	起讫桩号	位置	路侧净区情况简述	现状护栏	改造后			二转三过渡板	C型横梁过渡段			轮廓标			备注	
				型式	型式	长度			与二波板护栏	与A级三波护栏	与SB级三波护栏	形式	间距	数量		
						(m)										(个)
235	K2094+650 ~ K2094+700	中分带	中央分隔带开口 开口	Am级中分带开口护栏	不改造	50	×1	50								
236	K2094+700 ~ K2094+718	中分带	分设式护栏	Grb-Am-E	BT-2-3 (C)	18	×2	36					VG-De(Rby)-At1	24	4	
237	K2094+718 ~ K2095+050	中分带	分设式护栏	Grb-Am-E	Grdb-Am-2E	332	×2	664					VG-De(Rby)-At1	24	30	
238	K2095+050 ~ K2095+058	中分带	通道桥	Grb-Sm-B	Grdb-SBm-1B2 (新)	8	×2	16					VG-De(Rby)-At1	24	3	
239	K2095+058 ~ K2095+468	中分带	分设式护栏	Grb-Am-E	Grdb-Am-2E	410	×2	820					VG-De(Rby)-At1	24	36	
240	K2095+468 ~ K2095+492	中分带	蝴蝶山分离立交桥	Grb-Sm-B	Grdb-SBm-1B2 (新)	24	×2	48					VG-De(Rby)-At1	24	4	
241	K2095+492 ~ K2097+234	中分带	分设式护栏	Grb-Am-E	Grdb-Am-2E	1742	×2	3484					VG-De(Rby)-At1	24	147	
242	K2097+234 ~ K2097+252	中分带	分设式护栏	Grb-Am-E	BT-2-3 (C)	18	×2	36					VG-De(Rby)-At1	24	4	
243	K2097+252 ~ K2097+300	中分带	中央分隔带开口 开口	Am级中分带开口护栏	不改造	48	×1	48								
244	K2097+300 ~ K2097+318	中分带	分设式护栏	Grb-Am-E	BT-2-3 (C)	18	×2	36					VG-De(Rby)-At1	24	4	
245	K2097+318 ~ K2097+708	中分带	分设式护栏	Grb-Am-E	Grdb-Am-2E	390	×2	780					VG-De(Rby)-At1	24	35	
246	K2097+708 ~ K2097+726	中分带	分设式护栏 情报板	Grb-Am-E	SA级低变形量护栏	18	×2	36					VG-De(Rby)-At1	24	4	2097+716门架情报板
247	K2097+726 ~ K2097+800	中分带	分设式护栏	Grb-Am-E	Gr-SBm-2E	74	×2	148					VG-De(Rby)-At1	24	8	
248	K2097+800 ~ K2097+804	中分带	分设式护栏	Grb-Am-E	SB级免翼墙过渡护栏	4	×2	8					VG-De(Rby)-At1	24	2	
249	K2097+804 ~ K2098+532	中分带	尤树特大桥	组合式桥梁护栏	专题设计	728	×2	1456					VG-De(Rby)-At2	12	122	专项设计
250	K2098+532 ~ K2098+546	中分带	分设式护栏 过渡段	Gr-SBm-BT-1	不改造	14	×2	28								
251	K2098+546 ~ K2098+564	中分带	分设式护栏 障碍物	Gr-SBm-2E	不改造	18	×2	36								T型杆
252	K2098+564 ~ K2098+582	中分带	分设式护栏 T型杆	Gr-SBm-2E	SA级低变形量护栏	18	×2	36					VG-De(Rby)-At1	24	4	2098+568T型杆
253	K2098+582 ~ K2098+616	中分带	分设式护栏 障碍物	Gr-SBm-2E	不改造	34	×2	68								
254	K2098+616 ~ K2098+886	中分带	分设式护栏	Grb-Am-E	Gr-Am-4E	270	×2	540					VG-De(Rby)-At1	24	25	
255	相思岭隧道															
256	AK2098+886 ~ AK2098+904	上行左侧	分设式护栏	Gr-SBm-FT1	不改造	18	×1	18								
257	AK2098+904 ~ AK2099+295	上行左侧	相思岭隧道	无	不改造	391	×1	391								
258	AK2099+295 ~ AK2099+311	上行左侧	分设式护栏	Grb-Am-E	Gr-SB-FT2	16	×1	16					VG-De(Rby)-At1	24	2	
259	BK2099+311 ~ BK2099+295	下行左侧	分设式护栏	Gr-SBm-FT1	不改造	16	×1	16								
260	BK2099+295 ~ BK2098+902	下行左侧	相思岭隧道	无	不改造	393	×1	393								

设计:

复核:

审核:

中分带护栏设置一览表

沈海高速公路福泉段护栏提升改造工程

第 11 页, 共 64 页S-JA-I-05

序号	起讫桩号	位置	路侧净区情况简述	现状护栏	改造后			二转三过渡板	C型横梁过渡段			轮廓标		备注	
				型式	型式	长度			与二波板护栏	与A级三波护栏	与SB级三波护栏	形式	间距		数量
						(m)									
261	BK2098+902 ~ BK2098+886	下行左侧	分设式护栏	Grb-Am-E	Gr-SB-FT2	16	×1	16				VG-De(Rby)-At1	24	2	
262	相思岭隧道														
263	K2099+311 ~ K2099+660	中分带	分设式护栏	Grb-Am-E	Gr-SBm-2E	349	×2	698				VG-De(Rby)-At1	24	31	
264	K2099+660 ~ K2099+691	中分带	分设式护栏	Gr-SBm-2E	不改造	31	×2	62							
265	K2099+691 ~ K2099+712	中分带	分设式护栏 T型杆	Gr-SBm-2E	SA级低变形量护栏	21	×2	42				VG-De(Rby)-At1	24	4	2099+700T型杆
266	K2099+712 ~ K2099+740	中分带	分设式护栏	Gr-SBm-2E	不改造	28	×2	56							
267	K2099+740 ~ K2100+267	中分带	分设式护栏	Grb-Am-E	Gr-SBm-2E	527	×2	1054				VG-De(Rby)-At1	24	46	
268	K2100+267 ~ K2100+322	中分带	中央分隔带开口 开口	Am级中分带开口护栏	不改造	55	×1	55							
269	K2100+322 ~ K2100+350	中分带	分设式护栏	Gr-Am-4E	Gr-SBm-2E	28	×2	56				VG-De(Rby)-At1	24	4	
270	K2100+350 ~ K2100+391	中分带	分设式护栏	Gr-SBm-2E	不改造	41	×2	82	2						
271	K2100+391 ~ K2100+412	中分带	分设式护栏 T型杆	Gr-SBm-2E	SA级低变形量护栏	21	×2	42				VG-De(Rby)-At1	24	4	2100+400T型杆
272	K2100+412 ~ K2100+430	中分带	分设式护栏	Gr-SBm-2E	不改造	18	×2	36	2						
273	K2100+430 ~ K2100+960	中分带	分设式护栏	Gr-Am-4E	Gr-A-I	530	×2	1060				VG-De(Rby)-At1	24	46	
274	K2100+960 ~ K2100+990	中分带	分设式护栏	Gr-SBm-2E	不改造	30	×2	60	2						
275	K2100+990 ~ K2101+011	中分带	分设式护栏 T型杆	Gr-SBm-2E	SA级低变形量护栏	21	×2	42				VG-De(Rby)-At1	24	4	2101+000T型杆
276	K2101+011 ~ K2101+040	中分带	分设式护栏	Gr-SBm-2E	不改造	29	×2	58	2						
277	K2101+040 ~ K2101+076	中分带	分设式护栏	Gr-Am-4E	Gr-A-I	36	×2	72				VG-De(Rby)-At1	24	5	
278	K2101+076 ~ K2101+100	中分带	通道桥	Gr-Am-2B1	Gr-A-III	24	×2	48				VG-De(Rby)-At1	24	4	
279	K2101+100 ~ K2101+480	中分带	分设式护栏	Gr-Am-4E	Gr-A-I	380	×2	760				VG-De(Rby)-At1	24	34	
280	K2101+480 ~ K2101+504	中分带	通道桥	Gr-Am-2B1	Gr-A-III	24	×2	48				VG-De(Rby)-At1	24	4	
281	K2101+504 ~ K2101+608	中分带	分设式护栏	Gr-Am-4E	Gr-A-I	104	×2	208				VG-De(Rby)-At1	24	11	
282	K2101+608 ~ K2101+688	中分带	分设式护栏 障碍物	Gr-Am-4E	Gr-SB-I	80	×2	160				VG-De(Rby)-At1	24	9	2101+668门架
283	K2101+688 ~ K2101+965	中分带	分设式护栏	Gr-Am-4E	Gr-A-I	277	×2	554	2			VG-De(Rby)-At1	24	25	
284	K2101+965 ~ K2101+994	中分带	分设式护栏 障碍物	Gr-SBm-2E	不改造	29	×2	58							
285	K2101+994 ~ K2102+015	中分带	分设式护栏 T型杆	Gr-SBm-2E	SA级低变形量护栏	21	×2	42				VG-De(Rby)-At1	24	4	2102+004T型杆
286	K2102+015 ~ K2102+045	中分带	分设式护栏 障碍物	Gr-SBm-2E	不改造	30	×2	60							

设计:

复核:

审核:

中分带护栏设置一览表

沈海高速公路福泉段护栏提升改造工程

第 12 页, 共 64 页S-JA-I-05

序号	起讫桩号	位置	路侧净区情况简述	现状护栏	改造后			二转三过渡板	C型横梁过渡段			轮廓标			备注
				型式	型式	长度			与二波板护栏	与A级三波护栏	与SB级三波护栏	形式	间距	数量	
						(m)									
287	K2102+045 ~ K2102+055	中分带	分设式护栏	Gr-Am-4E	Gr-SBm-2E	10	×2	20				VG-De(Rby)-At1	24	3	
288	K2102+055 ~ K2102+095	中分带	中央分隔带开口 开口	Am级中分带开口护栏	不改造	40	×1	40							
289	K2102+095 ~ K2102+109	中分带	分设式护栏	Gr-Am-4E	Gr-Am-CT1	14	×2	28	2		2	VG-De(Rby)-At1	24	3	
290	K2102+109 ~ K2102+170	中分带	分设式护栏 障碍物	Gr-Am-4E	Gr-SB-I	61	×2	122				VG-De(Rby)-At1	24	7	2102+130单悬
291	K2102+170 ~ K2102+430	中分带	分设式护栏	Gr-Am-4E	Gr-A-I	260	×2	520				VG-De(Rby)-At1	24	24	
292	K2102+430 ~ K2102+510	中分带	分设式护栏 障碍物	Gr-Am-4E	Gr-SB-I	80	×2	160				VG-De(Rby)-At1	24	9	2102+470门架
293	K2102+510 ~ K2102+570	中分带	分设式护栏	Gr-Am-4E	Gr-A-I	60	×2	120				VG-De(Rby)-At1	24	7	
294	K2102+570 ~ K2102+650	中分带	分设式护栏 障碍物	Gr-Am-4E	Gr-SB-I	80	×2	160				VG-De(Rby)-At1	24	9	2102+610门架
295	K2102+650 ~ K2102+876	中分带	分设式护栏	Gr-Am-4E	Gr-A-I	226	×2	452				VG-De(Rby)-At1	24	21	
296	K2102+876 ~ K2102+896	中分带	小桥	Gr-Am-2B1	Gr-A-III	20	×2	40	2		2	VG-De(Rby)-At1	24	4	小桥
297	K2102+896 ~ K2102+898	中分带	分设式护栏 障碍物	Gr-SBm-2E	不改造	2	×2	4							
298	K2102+898 ~ K2102+919	中分带	分设式护栏 T型杆	Gr-SBm-2E	SA级低变形量护栏	21	×2	42				VG-De(Rby)-At1	24	4	T型杆
299	K2102+919 ~ K2102+976	中分带	分设式护栏 障碍物	Gr-SBm-2E	不改造	57	×2	114							
300	K2102+976 ~ K2103+036	中分带	分设式护栏	Gr-Am-4E	Gr-SBm-2E	60	×2	120				VG-De(Rby)-At1	24	7	
301	K2103+036 ~ K2103+060	中分带	分设式护栏 障碍物	Gr-SBm-2E	不改造	24	×2	48							
302	K2103+060 ~ K2103+081	中分带	分设式护栏 ETC门架	Gr-SBm-2E	SA级低变形量护栏	21	×2	42				VG-De(Rby)-At1	24	4	2103+076ETC门架
303	K2103+081 ~ K2103+116	中分带	分设式护栏 障碍物	Gr-SBm-2E	不改造	35	×2	70							
304	K2103+116 ~ K2103+140	中分带	分设式护栏	Gr-Am-4E	Gr-SBm-2E	24	×2	48				VG-De(Rby)-At1	24	4	
305	K2103+140 ~ K2103+166	中分带	分设式护栏 障碍物	Gr-SBm-2E	不改造	26	×2	52							
306	K2103+166 ~ K2103+187	中分带	分设式护栏 ETC门架	Gr-SBm-2E	SA级低变形量护栏	21	×2	42				VG-De(Rby)-At1	24	4	2103+176ETC门架
307	K2103+187 ~ K2103+220	中分带	分设式护栏 障碍物	Gr-SBm-2E	不改造	33	×2	66							
308	K2103+220 ~ K2103+432	中分带	分设式护栏	Gr-Am-4E	Gr-A-I	212	×2	424	2		2	VG-De(Rby)-At1	24	20	
309	K2103+432 ~ K2103+512	中分带	分设式护栏 障碍物	Gr-Am-4E	Gr-SB-I	80	×2	160				VG-De(Rby)-At1	24	9	2103+472门架
310	K2103+512 ~ K2103+610	中分带	分设式护栏	Gr-Am-4E	Gr-A-I	98	×2	196				VG-De(Rby)-At1	24	10	
311	K2103+610 ~ K2103+680	中分带	分设式护栏 障碍物	Gr-Am-4E	Gr-SB-I	70	×2	140	2		2	VG-De(Rby)-At1	24	8	2103+660门架
312	K2103+680 ~ K2103+698	中分带	分设式护栏 障碍物	Gr-SBm-2E	不改造	18	×2	36							

设计:

复核:

审核:

中分带护栏设置一览表

沈海高速公路福泉段护栏提升改造工程

第 13 页, 共 64 页S-JA-I-05

序号	起讫桩号	位置	路侧净区情况简述	现状护栏	改造后			二转三过渡板	C型横梁过渡段			轮廓标			备注	
				型式	型式	长度			与二波板护栏	与A级三波护栏	与SB级三波护栏	形式	间距	数量		
						(m)										
313	K2103+698 ~ K2103+730	中分带	分设式护栏 T型杆	Gr-SBm-2E	SA级低变形量护栏	32	×2	64				VG-De(Rby)-At1	24	5	ETC门架、T型杆	
314	K2103+730 ~ K2103+758	中分带	分设式护栏 障碍物	Gr-SBm-2E	不改造	28	×2	56								
315	K2103+758 ~ K2104+004	中分带	分设式护栏	Gr-Am-4E	Gr-A-I	246	×2	492	2		2	VG-De(Rby)-At1	24	23		
316	K2104+004 ~ K2104+020	中分带	通道桥	Gr-Am-2B1	Gr-A-III	16	×2	32				VG-De(Rby)-At1	24	3	小桥	
317	K2104+020 ~ K2104+050	中分带	分设式护栏	Gr-Am-4E	Gr-A-I	30	×2	60				VG-De(Rby)-At1	24	5		
318	K2104+050 ~ K2104+130	中分带	分设式护栏 障碍物	Gr-Am-4E	Gr-SB-I	80	×2	160				VG-De(Rby)-At1	24	9	2104+090门架	
319	K2104+130 ~ K2104+160	中分带	分设式护栏	Gr-Am-4E	Gr-SB-I	30	×2	60				VG-De(Rby)-At1	24	5		
320	K2104+160 ~ K2104+240	中分带	分设式护栏 障碍物	Gr-Am-4E	Gr-SB-I	80	×2	160				VG-De(Rby)-At1	24	9	2104+200门架	
321	K2104+240 ~ K2104+276	中分带	分设式护栏	Gr-Am-4E	Gr-SB-I	36	×2	72				VG-De(Rby)-At1	24	5		
322	K2104+276 ~ K2104+316	中分带	分设式护栏 门架	Gr-Am-4E	Gr-SB-I	40	×2	80				VG-De(Rby)-At1	24	5	测速门架	
323	K2104+316 ~ K2104+571	中分带	分设式护栏	Gr-Am-4E	Gr-A-I	255	×2	510				VG-De(Rby)-At1	24	23		
324	K2104+571 ~ K2104+585	中分带	分设式护栏	Gr-Am-4E	Gr-Am-CT1	14	×2	28	2		2	VG-De(Rby)-At1	24	3		
325	K2104+585 ~ K2104+625	中分带	中央分隔带开口 开口	Am级中分带开口护栏	不改造	40	×1	40								
326	K2104+625 ~ K2104+644	中分带	分设式护栏 障碍物	Gr-SBm-2E	不改造	19	×2	38								
327	K2104+644 ~ K2104+665	中分带	分设式护栏 T型杆	Gr-SBm-2E	SA级低变形量护栏	21	×2	42				VG-De(Rby)-At1	24	4	ETC门架、T型杆	
328	K2104+665 ~ K2104+710	中分带	分设式护栏 障碍物	Gr-SBm-2E	不改造	45	×2	90								
329	K2104+710 ~ K2104+860	中分带	分设式护栏	Gr-Am-4E	Gr-A-I	150	×2	300	2		2	VG-De(Rby)-At1	24	15		
330	K2104+860 ~ K2104+940	中分带	分设式护栏 障碍物	Gr-Am-4E	Gr-SB-I	80	×2	160				VG-De(Rby)-At1	24	9	2104+900门架	
331	K2104+940 ~ K2105+088	中分带	分设式护栏	Gr-Am-4E	Gr-A-I	148	×2	296				VG-De(Rby)-At1	24	14		
332	K2105+088 ~ K2105+102	中分带	磨石通道小桥	Gr-Am-2B1	Gr-A-III	14	×2	28				VG-De(Rby)-At1	24	3		
333	K2105+102 ~ K2105+260	中分带	分设式护栏	Gr-Am-4E	Gr-A-I	158	×2	316	2		2	VG-De(Rby)-At1	24	15		
334	K2105+260 ~ K2105+290	中分带	分设式护栏 障碍物	Gr-SBm-2E	不改造	30	×2	60								
335	K2105+290 ~ K2105+311	中分带	分设式护栏 T型杆	Gr-SBm-2E	SA级低变形量护栏	21	×2	42				VG-De(Rby)-At1	24	4	2105+300T型杆	
336	K2105+311 ~ K2105+340	中分带	分设式护栏 障碍物	Gr-SBm-2E	不改造	29	×2	58								
337	K2105+340 ~ K2105+896	中分带	分设式护栏	Gr-Am-4E	Gr-A-I	556	×2	1112	2		2	VG-De(Rby)-At1	24	48		
338	K2105+896 ~ K2105+918	中分带	磨石分离式2#小桥	Gr-Am-2B1	Gr-A-III	22	×2	44				VG-De(Rby)-At1	24	4		

设计:

复核:

审核:

中分带护栏设置一览表

沈海高速公路福泉段护栏提升改造工程

第 14 页, 共 64 页S-JA-I-05

序号	起讫桩号	位置	路侧净区情况简述	现状护栏	改造后			二转三过渡板	C型横梁过渡段			轮廓标			备注
				型式	型式	长度			与二波板护栏	与A级三波护栏	与SB级三波护栏	形式	间距	数量	
						(m)									
339	K2105+918 ~ K2105+950	中分带	分设式护栏	Gr-Am-4E	Gr-A-I	32	×2	64				VG-De(Rby)-At1	24	5	
340	K2105+950 ~ K2106+030	中分带	分设式护栏 障碍物	Gr-Am-4E	Gr-SB-I	80	×2	160				VG-De(Rby)-At1	24	9	2105+990门架
341	K2106+030 ~ K2106+260	中分带	分设式护栏	Gr-Am-4E	Gr-A-I	230	×2	460	2		2	VG-De(Rby)-At1	24	21	
342	K2106+260 ~ K2106+288	中分带	分设式护栏 障碍物	Gr-SBm-2E	不改造	28	×2	56							
343	K2106+288 ~ K2106+309	中分带	分设式护栏 T型杆	Gr-SBm-2E	SA级低变形量护栏	21	×2	42				VG-De(Rby)-At1	24	4	2106+300T型杆
344	K2106+309 ~ K2106+340	中分带	分设式护栏 障碍物	Gr-SBm-2E	不改造	31	×2	62							
345	K2106+340 ~ K2106+382	中分带	分设式护栏	Gr-Am-4E	Gr-A-I	42	×2	84	2		2	VG-De(Rby)-At1	24	6	
346	K2106+382 ~ K2106+388	中分带	何厝1#通道小桥	Gr-Am-2B1	Gr-A-III	6	×2	12				VG-De(Rby)-At1	24	3	
347	K2106+388 ~ K2106+440	中分带	分设式护栏	Gr-Am-4E	Gr-A-I	52	×2	104				VG-De(Rby)-At1	24	6	
348	K2106+440 ~ K2106+520	中分带	分设式护栏 障碍物	Gr-Am-4E	Gr-SB-I	80	×2	160	2		2	VG-De(Rby)-At1	24	9	2106+480门架
349	K2106+520 ~ K2106+562	中分带	分设式护栏 障碍物	Gr-SBm-2E	不改造	42	×2	84							
350	K2106+562 ~ K2106+583	中分带	分设式护栏 ETC门架	Gr-SBm-2E	SA级低变形量护栏	21	×2	42				VG-De(Rby)-At1	24	4	ETC门架
351	K2106+583 ~ K2106+624	中分带	分设式护栏 障碍物	Gr-SBm-2E	不改造	41	×2	82							
352	K2106+624 ~ K2106+645	中分带	分设式护栏 ETC门架	Gr-SBm-2E	SA级低变形量护栏	21	×2	42				VG-De(Rby)-At1	24	4	ETC门架
353	K2106+645 ~ K2106+660	中分带	分设式护栏 障碍物	Gr-SBm-2E	不改造	15	×2	30							
354	K2106+660 ~ K2106+734	中分带	分设式护栏	Gr-Am-4E	Gr-A-I	74	×2	148	2		2	VG-De(Rby)-At1	24	8	
355	K2106+734 ~ K2106+740	中分带	通道桥 通道	Gr-Am-2B1	Gr-A-III	6	×2	12				VG-De(Rby)-At1	24	3	
356	K2106+740 ~ K2106+896	中分带	分设式护栏	Gr-Am-4E	Gr-A-I	156	×2	312				VG-De(Rby)-At1	24	15	
357	K2106+896 ~ K2106+910	中分带	分设式护栏	Gr-Am-4E	Gr-Am-CT1	14	×2	28	2		2	VG-De(Rby)-At1	24	3	
358	K2106+910 ~ K2106+950	中分带	中央分隔带开口 开口	Am级中分带开口护栏	不改造	40	×1	40							
359	K2106+950 ~ K2106+964	中分带	分设式护栏	Gr-Am-4E	Gr-SBm-2E	14	×2	28	2		2	VG-De(Rby)-At1	24	3	
360	K2106+964 ~ K2107+018	中分带	分设式护栏 障碍物	Gr-Am-4E	Gr-SB-I	54	×2	108				VG-De(Rby)-At1	24	7	2106+970门架
361	K2107+018 ~ K2107+026	中分带	前张分离式小桥 通道	Gr-Am-2B1	Gr-A-III	8	×2	16				VG-De(Rby)-At1	24	3	
362	K2107+026 ~ K2107+260	中分带	分设式护栏	Gr-Am-4E	Gr-A-I	234	×2	468	2		2	VG-De(Rby)-At1	24	22	
363	K2107+260 ~ K2107+290	中分带	分设式护栏 障碍物	Gr-SBm-2E	不改造	30	×2	60							
364	K2107+290 ~ K2107+311	中分带	分设式护栏 T型杆	Gr-SBm-2E	SA级低变形量护栏	21	×2	42				VG-De(Rby)-At1	24	4	T型杆

设计:

复核:

审核:

中分带护栏设置一览表

沈海高速公路福泉段护栏提升改造工程

第 15 页, 共 64 页S-JA-I-05

序号	起讫桩号	位置	路侧净区情况简述	现状护栏	改造后			二转三过渡板	C型横梁过渡段			轮廓标			备注	
				型式	型式	长度			与二波板护栏	与A级三波护栏	与SB级三波护栏	形式	间距	数量		
						(m)										(个)
365	K2107+311 ~ K2107+340	中分带	分设式护栏 障碍物	Gr-SBm-2E	不改造	29	×2	58								
366	K2107+340 ~ K2107+538	中分带	分设式护栏	Gr-Am-4E	Gr-A-I	198	×2	396	2			2	VG-De(Rby)-At1	24	19	
367	K2107+538 ~ K2107+544	中分带	洋尾通道小桥 通道	Gr-Am-2B1	Gr-A-III	6	×2	12					VG-De(Rby)-At1	24	3	
368	K2107+544 ~ K2107+935	中分带	分设式护栏	Gr-Am-4E	Gr-A-I	391	×2	782					VG-De(Rby)-At1	24	35	
369	K2107+935 ~ K2108+015	中分带	分设式护栏 障碍物	Gr-Am-4E	Gr-SB-I	80	×2	160					VG-De(Rby)-At1	24	9	2107+975门架
370	K2108+015 ~ K2108+220	中分带	分设式护栏	Gr-Am-4E	Gr-A-I	205	×2	410					VG-De(Rby)-At1	24	19	
371	K2108+220 ~ K2108+260	中分带	分设式护栏 障碍物	Gr-Am-4E	Gr-SB-I	40	×2	80	2			2	VG-De(Rby)-At1	24	5	2108+260门架
372	K2108+260 ~ K2108+292	中分带	分设式护栏 障碍物	Gr-SBm-2E	不改造	32	×2	64								
373	K2108+292 ~ K2108+313	中分带	分设式护栏 T型杆	Gr-SBm-2E	SA级低变形量护栏	21	×2	42					VG-De(Rby)-At1	24	4	T型杆
374	K2108+313 ~ K2108+340	中分带	分设式护栏 障碍物	Gr-SBm-2E	不改造	27	×2	54								
375	K2108+340 ~ K2108+920	中分带	分设式护栏	Gr-Am-4E	Gr-A-I	580	×2	1160	2			2	VG-De(Rby)-At1	24	50	
376	K2108+920 ~ K2109+000	中分带	分设式护栏 障碍物	Gr-Am-4E	Gr-SB-I	80	×2	160					VG-De(Rby)-At1	24	9	2108+960门架
377	K2109+000 ~ K2109+230	中分带	分设式护栏	Gr-Am-4E	Gr-A-I	230	×2	460	2			2	VG-De(Rby)-At1	24	21	
378	K2109+230 ~ K2109+266	中分带	分设式护栏	Gr-SBm-2E	不改造	36	×2	72								
379	K2109+266 ~ K2109+287	中分带	分设式护栏 T型杆	Gr-SBm-2E	SA级低变形量护栏	21	×2	42					VG-De(Rby)-At1	24	4	T型杆
380	K2109+287 ~ K2109+310	中分带	分设式护栏	Gr-SBm-2E	不改造	23	×2	46								
381	K2109+310 ~ K2109+350	中分带	中央分隔带开口 开口	Am级中分带开口护栏	不改造	40	×1	40								
382	K2109+350 ~ K2109+364	中分带	分设式护栏	Gr-Am-4E	Gr-Am-CT1	14	×2	28	2			2	VG-De(Rby)-At1	24	3	
383	K2109+364 ~ K2109+436	中分带	分设式护栏	Gr-Am-4E	Gr-A-I	72	×2	144					VG-De(Rby)-At1	24	8	
384	K2109+436 ~ K2109+440	中分带	分设式护栏	Gr-Am-4E	SB级免翼墙过渡护栏	4	×2	8	2			2	VG-De(Rby)-At1	24	2	
385	K2109+440 ~ K2109+586	中分带	太城岭大桥 桥梁	组合式桥梁护栏	Rcw-SS-Z	146	×2	292					VG-De(Rby)-At2	12	10	
386	K2109+586 ~ K2109+590	中分带	分设式护栏	Gr-Am-4E	SB级免翼墙过渡护栏	4	×2	8	2			2	VG-De(Rby)-At1	24	2	
387	K2109+590 ~ K2109+730	中分带	分设式护栏	Gr-Am-4E	Gr-A-I	140	×2	280					VG-De(Rby)-At1	24	14	
388	K2109+730 ~ K2109+810	中分带	分设式护栏 障碍物	Gr-Am-4E	Gr-SB-I	80	×2	160					VG-De(Rby)-At1	24	9	2109+770单悬
389	K2109+810 ~ K2110+260	中分带	分设式护栏	Gr-Am-4E	Gr-A-I	450	×2	900	2			2	VG-De(Rby)-At1	24	40	
390	K2110+260 ~ K2110+282	中分带	分设式护栏 障碍物	Gr-SBm-2E	不改造	22	×2	44								

设计:

复核:

审核:

中分带护栏设置一览表

沈海高速公路福泉段护栏提升改造工程

第 16 页, 共 64 页S-JA-I-05

序号	起讫桩号	位置	路侧净区情况简述	现状护栏	改造后			二转三过渡板	C型横梁过渡段			轮廓标		备注	
				型式	型式	长度	与二波板护栏		与A级三波护栏	与SB级三波护栏	形式	间距	数量		
															(m)
391	K2110+282 ~ K2110+303	中分带	分设式护栏 T型杆	Gr-SBm-2E	SA级低变形量护栏	21	×2	42				VG-De(Rby)-At1	24	4	T型杆
392	K2110+303 ~ K2110+340	中分带	分设式护栏 障碍物	Gr-SBm-2E	不改造	37	×2	74							
393	K2110+340 ~ K2110+780	中分带	分设式护栏	Gr-Am-4E	Gr-A-I	440	×2	880	2		2	VG-De(Rby)-At1	24	39	
394	K2110+780 ~ K2110+856	中分带	分设式护栏 障碍物	Gr-Am-4E	Gr-SB-I	76	×2	152				VG-De(Rby)-At1	24	8	2110+820门架
395	K2110+856 ~ K2110+870	中分带	分设式护栏	Gr-Am-4E	Gr-Am-CT1	14	×2	28	2		2	VG-De(Rby)-At1	24	3	
396	K2110+870 ~ K2110+910	中分带	中央分隔带开口 开口	Am级中分带开口护栏	不改造	40	×1	40							
397	K2110+910 ~ K2110+924	中分带	分设式护栏	Gr-Am-4E	Gr-Am-CT1	14	×2	28	2		2	VG-De(Rby)-At1	24	3	
398	K2110+924 ~ K2111+076	中分带	分设式护栏	Gr-Am-4E	Gr-A-I	152	×2	304	2		2	VG-De(Rby)-At1	24	15	
399	K2111+076 ~ K2111+092	中分带	分设式护栏 障碍物	Gr-SBm-2E	不改造	16	×2	32							
400	K2111+092 ~ K2111+113	中分带	分设式护栏 T型杆	Gr-SBm-2E	SA级低变形量护栏	21	×2	42				VG-De(Rby)-At1	24	4	T型杆
401	K2111+113 ~ K2111+156	中分带	分设式护栏 障碍物	Gr-SBm-2E	不改造	43	×2	86							
402	K2111+156 ~ K2111+226	中分带	分设式护栏	Gr-Am-4E	Gr-A-I	70	×2	140	2		2	VG-De(Rby)-At1	24	8	
403	K2111+226 ~ K2111+235	中分带	福清互通主线5号桥 通道	Gr-Am-2B1	Gr-A-III	9	×2	18				VG-De(Rby)-At1	24	3	
404	K2111+235 ~ K2111+240	中分带	分设式护栏	Gr-Am-4E	Gr-A-I	5	×2	10				VG-De(Rby)-At1	24	2	
405	K2111+240 ~ K2111+320	中分带	分设式护栏 障碍物	Gr-Am-4E	Gr-SB-I	80	×2	160				VG-De(Rby)-At1	24	9	2111+280门架
406	K2111+320 ~ K2111+662	中分带	分设式护栏	Gr-Am-4E	Gr-A-I	342	×2	684				VG-De(Rby)-At1	24	31	
407	K2111+662 ~ K2111+678	中分带	福清互通主线1号桥	Gr-Am-2B1	Gr-A-III	16	×2	32				VG-De(Rby)-At1	24	3	
408	K2111+678 ~ K2112+184	中分带	分设式护栏	Gr-Am-4E	Gr-A-I	506	×2	1012				VG-De(Rby)-At1	24	44	
409	K2112+184 ~ K2112+188	中分带	分设式护栏	Gr-Am-4E	SB级免翼墙过渡护栏	4	×2	8	2		2	VG-De(Rby)-At1	24	2	
410	K2112+188 ~ K2112+224	中分带	分设式护栏 上跨桥墩	Gr-Am-4E	RrI-SA-E1	36	×2	72				VG-De(Rby)-At2	12	8	2112+212桥墩
411	K2112+224 ~ K2112+245	中分带	分设式护栏	Gr-Am-4E	RrI-SA-E1	21	×2	42				VG-De(Rby)-At1	24	4	
412	K2112+245 ~ K2112+290	中分带	福清互通主线2号桥 桥梁	组合式桥梁护栏	Rcw-SS-Z	45	×2	90				VG-De(Rby)-At2	12	10	拆安防抛网
413	K2112+290 ~ K2112+294	中分带	分设式护栏	Gr-Am-4E	SB级免翼墙过渡护栏	4	×2	8	2		2	VG-De(Rby)-At1	24	2	
414	K2112+294 ~ K2112+420	中分带	分设式护栏	Gr-Am-4E	Gr-A-I	126	×2	252	2		2	VG-De(Rby)-At1	24	13	
415	K2112+420 ~ K2112+448	中分带	分设式护栏	Gr-SBm-2E	不改造	28	×2	56							
416	K2112+448 ~ K2112+469	中分带	分设式护栏 T型杆	Gr-SBm-2E	SA级低变形量护栏	21	×2	42				VG-De(Rby)-At1	24	4	T型杆

设计:

复核:

审核:

中分带护栏设置一览表

沈海高速公路福泉段护栏提升改造工程

第 17 页, 共 64 页S-JA-I-05

序号	起讫桩号	位置	路侧净区情况简述	现状护栏	改造后			二转三过渡板	C型横梁过渡段			轮廓标			备注	
				型式	型式	长度			与二波板护栏	与A级三波护栏	与SB级三波护栏	形式	间距	数量		
						(m)										(个)
417	K2112+469 ~ K2112+500	中分带	分设式护栏	Gr-SBm-2E	不改造	31	×2	62								
418	K2112+500 ~ K2112+754	中分带	分设式护栏	Gr-Am-4E	Gr-A-I	254	×2	508	2			2	VG-De(Rby)-At1	24	23	
419	K2112+754 ~ K2112+764	中分带	福清互通主线3号桥 通道	Gr-Am-2B1	Gr-A-III	10	×2	20					VG-De(Rby)-At1	24	3	
420	K2112+764 ~ K2112+904	中分带	分设式护栏	Gr-Am-4E	Gr-A-I	140	×2	280					VG-De(Rby)-At1	24	14	
421	K2112+904 ~ K2112+918	中分带	福清互通主线4号桥 通道	Gr-Am-2B1	Gr-A-III	14	×2	28					VG-De(Rby)-At1	24	3	
422	K2112+918 ~ K2112+941	中分带	分设式护栏	Gr-Am-4E	Gr-A-I	23	×2	46					VG-De(Rby)-At1	24	4	
423	K2112+941 ~ K2112+955	中分带	分设式护栏	Gr-Am-4E	Gr-Am-CT1	14	×2	28	2		2		VG-De(Rby)-At1	24	3	
424	K2112+955 ~ K2112+995	下行左侧	中央分隔带开口 开口	Am级中分带开口护栏	不改造	40	×1	40								
425	K2112+995 ~ K2113+009	下行左侧	分设式护栏	Gr-Am-4E(06版)	Gr-Am-CT1	14	×1	14	1		1		VG-De(Rby)-At1	24	2	
426	K2113+009 ~ K2113+616	下行左侧	分设式护栏	Gr-Am-4E(06版)	Gr-A-I	607	×1	607					VG-De(Rby)-At1	24	26	
427	K2113+616 ~ K2113+620	下行左侧	分设式护栏	Gr-Am-4E(06版)	SB级免翼墙过渡护栏	4	×1	4	1			1	VG-De(Rby)-At1	24	1	
428	K2113+620 ~ K2113+656	下行左侧	分设式护栏 上跨桥墩	闽华砼护栏	不改造	36	×1	36								
429	K2113+656 ~ K2113+660	下行左侧	分设式护栏	Gr-Am-4E(06版)	SB级免翼墙过渡护栏	4	×1	4	1			1	VG-De(Rby)-At1	24	1	
430	K2113+660 ~ K2113+750	下行左侧	分设式护栏	Gr-Am-4E(06版)	Gr-A-I	90	×1	90					VG-De(Rby)-At1	24	5	
431	K2113+750 ~ K2113+754	下行左侧	分设式护栏	Gr-Am-4E(06版)	SB级免翼墙过渡护栏	4	×1	4	1			1	VG-De(Rby)-At1	24	1	
432	K2113+754 ~ K2113+790	下行左侧	分设式护栏 上跨桥墩	闽华砼护栏	不改造	36	×1	36								
433	K2113+790 ~ K2113+794	下行左侧	分设式护栏	Gr-Am-4E(06版)	SB级免翼墙过渡护栏	4	×1	4	1			1	VG-De(Rby)-At1	24	1	
434	K2113+794 ~ K2113+816	下行左侧	分设式护栏	Gr-Am-4E(06版)	Gr-SB-I	22	×1	22					VG-De(Rby)-At1	24	2	
435	K2113+816 ~ K2113+896	下行左侧	分设式护栏 障碍物	Gr-Am-4E(06版)	Gr-SB-I	80	×1	80					VG-De(Rby)-At1	24	4	K2113+856单悬
436	K2113+896 ~ K2114+270	下行左侧	分设式护栏	Gr-Am-4E(06版)	Gr-A-I	374	×1	374					VG-De(Rby)-At1	24	17	
437	K2114+270 ~ K2114+350	下行左侧	分设式护栏 障碍物	Gr-Am-4E(06版)	Gr-SB-I	80	×1	80					VG-De(Rby)-At1	24	4	K2114+310单悬
438	K2114+350 ~ K2114+664	下行左侧	分设式护栏	Gr-Am-4E(06版)	Gr-A-I	314	×1	314					VG-De(Rby)-At1	24	14	
439	K2114+664 ~ K2114+668	下行左侧	分设式护栏	Gr-Am-4E(06版)	SB级免翼墙过渡护栏	4	×1	4	1			1	VG-De(Rby)-At1	24	1	
440	K2114+668 ~ K2114+696	下行左侧	矮岭中桥 桥梁	组合式桥梁护栏	Rcw-SS-Z	28	×1	28					VG-De(Rby)-At2	12	3	
441	K2114+696 ~ K2114+700	下行左侧	分设式护栏	Gr-Am-4E(06版)	SB级免翼墙过渡护栏	4	×1	4	1			1	VG-De(Rby)-At1	24	1	
442	K2114+700 ~ K2114+726	下行左侧	分设式护栏	Gr-Am-4E(06版)	Gr-SB-I	26	×1	26					VG-De(Rby)-At1	24	2	

设计:

复核:

审核:

中分带护栏设置一览表

沈海高速公路福泉段护栏提升改造工程

第 18 页, 共 64 页S-JA-I-05

序号	起讫桩号	位置	路侧净区情况简述	现状护栏	改造后			二转三过渡板	C型横梁过渡段			轮廓标			备注	
				型式	型式	长度			与二波板护栏	与A级三波护栏	与SB级三波护栏	形式	间距	数量		
						(m)										(个)
443	K2114+726 ~ K2114+806	下行左侧	分设式护栏 障碍物	Gr-Am-4E(06版)	Gr-SB-I	80	×1	80				VG-De(Rby)-At1	24	4	K2114+766单悬	
444	K2114+806 ~ K2114+947	下行左侧	分设式护栏	Gr-Am-4E(06版)	Gr-A-I	141	×1	141				VG-De(Rby)-At1	24	7		
445	K2114+947 ~ K2114+951	下行左侧	分设式护栏	Gr-Am-4E(06版)	SB级免翼墙过渡护栏	4	×1	4	1			1	VG-De(Rby)-At1	24	1	
446	K2114+951 ~ K2115+000	下行左侧	真大上跨分离桥 桥梁	组合式桥梁护栏	Rcw-SS-Z	49	×1	49				VG-De(Rby)-At2	12	5	拆安防抛网	
447	K2115+000 ~ K2115+004	下行左侧	分设式护栏	Gr-Am-4E(06版)	SB级免翼墙过渡护栏	4	×1	4	1			1	VG-De(Rby)-At1	24	1	
448	K2115+004 ~ K2115+164	下行左侧	分设式护栏	Gr-Am-4E(06版)	Gr-A-I	160	×1	160				VG-De(Rby)-At1	24	8		
449	K2115+164 ~ K2115+178	下行左侧	分设式护栏	Gr-Am-4E(06版)	Gr-Am-CT1	14	×1	14	1		1		VG-De(Rby)-At1	24	2	
450	K2115+178 ~ K2115+218	下行左侧	中央分隔带开口 开口	Am级中分带开口护栏	不改造	40	×1	40								
451	K2115+218 ~ K2115+232	下行左侧	分设式护栏	Gr-Am-4E(06版)	Gr-Am-CT1	14	×1	14	1		1		VG-De(Rby)-At1	24	2	
452	K2115+232 ~ K2115+252	下行左侧	分设式护栏	Gr-Am-4E(06版)	Gr-A-I	20	×1	20					VG-De(Rby)-At1	24	2	
453	K2115+252 ~ K2115+268	下行左侧	通道桥 通道	Gr-Am-2B2	Gr-SB-III	16	×1	16					VG-De(Rby)-At1	24	2	
454	K2115+268 ~ K2115+340	下行左侧	分设式护栏	Gr-Am-4E(06版)	Gr-A-I	72	×1	72					VG-De(Rby)-At1	24	4	
455	K2115+340 ~ K2115+344	下行左侧	分设式护栏	Gr-Am-4E(06版)	SB级免翼墙过渡护栏	4	×1	4	1			1	VG-De(Rby)-At1	24	1	
456	K2115+344 ~ K2115+468	下行左侧	宏路大桥 桥梁	组合式桥梁护栏	Rcw-SS-Z	124	×1	124					VG-De(Rby)-At2	12	11	
457	K2115+468 ~ K2115+472	下行左侧	分设式护栏	Gr-Am-4E(06版)	SB级免翼墙过渡护栏	4	×1	4	1			1	VG-De(Rby)-At1	24	1	
458	K2115+472 ~ K2115+545	下行左侧	分设式护栏	Gr-Am-4E(06版)	Gr-A-I	73	×1	73					VG-De(Rby)-At1	24	4	
459	K2115+545 ~ K2115+557	下行左侧	通道桥 通道	Gr-Am-2B2	Gr-SB-III	12	×1	12					VG-De(Rby)-At1	24	2	
460	K2115+557 ~ K2115+840	下行左侧	分设式护栏	Gr-Am-4E(06版)	Gr-A-I	283	×1	283					VG-De(Rby)-At1	24	13	
461	K2115+840 ~ K2115+920	下行左侧	分设式护栏 障碍物	Gr-Am-4E(06版)	Gr-SB-I	80	×1	80					VG-De(Rby)-At1	24	4	K2115+880门架
462	K2115+920 ~ K2116+258	下行左侧	分设式护栏	Gr-Am-4E(06版)	Gr-A-I	338	×1	338					VG-De(Rby)-At1	24	15	
463	K2116+258 ~ K2116+270	下行左侧	通道桥	Gr-Am-2B2	Gr-SB-III	12	×1	12					VG-De(Rby)-At1	24	2	
464	K2116+270 ~ K2116+550	下行左侧	分设式护栏	Gr-Am-4E(06版)	Gr-A-I	280	×1	280					VG-De(Rby)-At1	24	13	
465	K2116+550 ~ K2116+600	下行左侧	分设式护栏 障碍物	Gr-Am-4E(06版)	Gr-SB-I	50	×1	50					VG-De(Rby)-At1	24	3	K2116+590探头杆
466	K2116+600 ~ K2116+610	下行左侧	店仔顶2#通道小桥	Gr-Am-2B2	Gr-SB-III	10	×1	10					VG-De(Rby)-At1	24	1	
467	K2116+610 ~ K2116+640	下行左侧	分设式护栏 障碍物	Gr-Am-4E(06版)	Gr-SB-I	30	×1	30					VG-De(Rby)-At1	24	2	K2116+590探头杆
468	K2116+640 ~ K2117+064	下行左侧	分设式护栏	Gr-Am-4E(06版)	Gr-A-I	424	×1	424					VG-De(Rby)-At1	24	19	

设计:

复核:

审核:

中分带护栏设置一览表

沈海高速公路福泉段护栏提升改造工程

第 19 页, 共 64 页S-JA-I-05

序号	起讫桩号	位置	路侧净区情况简述	现状护栏	改造后			二转 三过 渡板	C型横梁过渡段			轮廓标			备注
				型式	型式	长度			与二 波板 护栏	与A级 三波 护栏	与SB 级三 波护 栏	形式	间距	数量	
						(m)									
469	K2117+064 ~ K2117+076	下行左侧	上梧店通道小桥 通道	Gr-Am-2B2	Gr-SB-III	12	×1	12				VG-De(Rby)-At1	24	2	
470	K2117+076 ~ K2117+696	下行左侧	分设式护栏	Gr-Am-4E(06版)	Gr-A-I	620	×1	620				VG-De(Rby)-At1	24	27	
471	K2117+696 ~ K2117+704	下行左侧	金印通道小桥 通道	Gr-Am-2B2	Gr-SB-III	8	×1	8				VG-De(Rby)-At1	24	1	
472	K2117+704 ~ K2117+976	下行左侧	分设式护栏	Gr-Am-4E(06版)	Gr-A-I	272	×1	272				VG-De(Rby)-At1	24	12	
473	K2117+976 ~ K2117+980	下行左侧	分设式护栏	Gr-Am-4E(06版)	SB级免翼墙过渡护栏	4	×1	4	1		1	VG-De(Rby)-At1	24	1	
474	K2117+980 ~ K2118+020	下行左侧	金印中桥 桥梁	组合式桥梁护栏	Rcw-SS-Z	40	×1	40				VG-De(Rby)-At2	12	4	
475	K2118+020 ~ K2118+024	下行左侧	分设式护栏	Gr-Am-4E(06版)	SB级免翼墙过渡护栏	4	×1	4	1		1	VG-De(Rby)-At1	24	1	
476	K2118+024 ~ K2118+376	下行左侧	分设式护栏	Gr-Am-4E(06版)	Gr-A-I	352	×1	352				VG-De(Rby)-At1	24	16	
477	K2118+376 ~ K2118+380	下行左侧	分设式护栏	Gr-Am-4E(06版)	SB级免翼墙过渡护栏	4	×1	4	1		1	VG-De(Rby)-At1	24	1	
478	K2118+380 ~ K2118+416	下行左侧	分设式护栏 上跨桥墩	闽华砼护栏	不改造	36	×1	36							
479	K2118+416 ~ K2118+420	下行左侧	分设式护栏	Gr-Am-4E(06版)	SB级免翼墙过渡护栏	4	×1	4	1		1	VG-De(Rby)-At1	24	1	
480	K2118+420 ~ K2118+628	下行左侧	分设式护栏	Gr-Am-4E(06版)	Gr-A-I	208	×1	208				VG-De(Rby)-At1	24	10	
481	K2118+628 ~ K2118+636	下行左侧	小坎通道小桥 通道	Gr-Am-2B2	Gr-SB-III	8	×1	8				VG-De(Rby)-At1	24	1	
482	K2118+628 ~ K2118+636	中分带	小坎通道小桥 通道	Gr-Am-2B2	Gr-A-III	8	×2	16				VG-De(Rby)-At1	24	3	
483	K2118+636 ~ K2118+730	中分带	分设式护栏	Gr-Am-4E	Gr-A-I	94	×2	188				VG-De(Rby)-At1	24	10	
484	K2118+716 ~ K2118+730	中分带	分设式护栏	Gr-Am-4E	Gr-Am-CT1	14	×2	28	2		2	VG-De(Rby)-At1	24	3	
485	K2118+730 ~ K2118+770	中分带	中央分隔带开口 开口	Am级中分带开口护栏	不改造	40	×1	40							
486	K2118+770 ~ K2118+784	中分带	分设式护栏	Gr-Am-4E	Gr-Am-CT1	14	×2	28	2		2	VG-De(Rby)-At1	24	3	
487	K2118+770 ~ K2118+916	中分带	分设式护栏	Gr-Am-4E	Gr-A-I	146	×2	292				VG-De(Rby)-At1	24	14	
488	K2118+916 ~ K2118+926	中分带	岭兜通道小桥 通道	Gr-Am-2B2	Gr-A-III	10	×2	20				VG-De(Rby)-At1	24	3	
489	K2118+926 ~ K2119+200	中分带	分设式护栏	Gr-Am-4E	Gr-A-I	274	×2	548	2		2	VG-De(Rby)-At1	24	25	
490	K2119+200 ~ K2119+246	中分带	分设式护栏 障碍物	Gr-SBm-2E	不改造	46	×2	92							
491	K2119+246 ~ K2119+267	中分带	分设式护栏 ETC门架	Gr-SBm-2E	SA级低变形量护栏	21	×2	42				VG-De(Rby)-At1	24	4	ETC门架
492	K2119+267 ~ K2119+304	中分带	分设式护栏 障碍物	Gr-SBm-2E	不改造	37	×2	74							
493	K2119+304 ~ K2119+325	中分带	分设式护栏 ETC门架	Gr-SBm-2E	SA级低变形量护栏	21	×2	42				VG-De(Rby)-At1	24	4	ETC门架
494	K2119+325 ~ K2119+340	中分带	分设式护栏 障碍物	Gr-SBm-2E	不改造	15	×2	30							

设计:

复核:

审核: